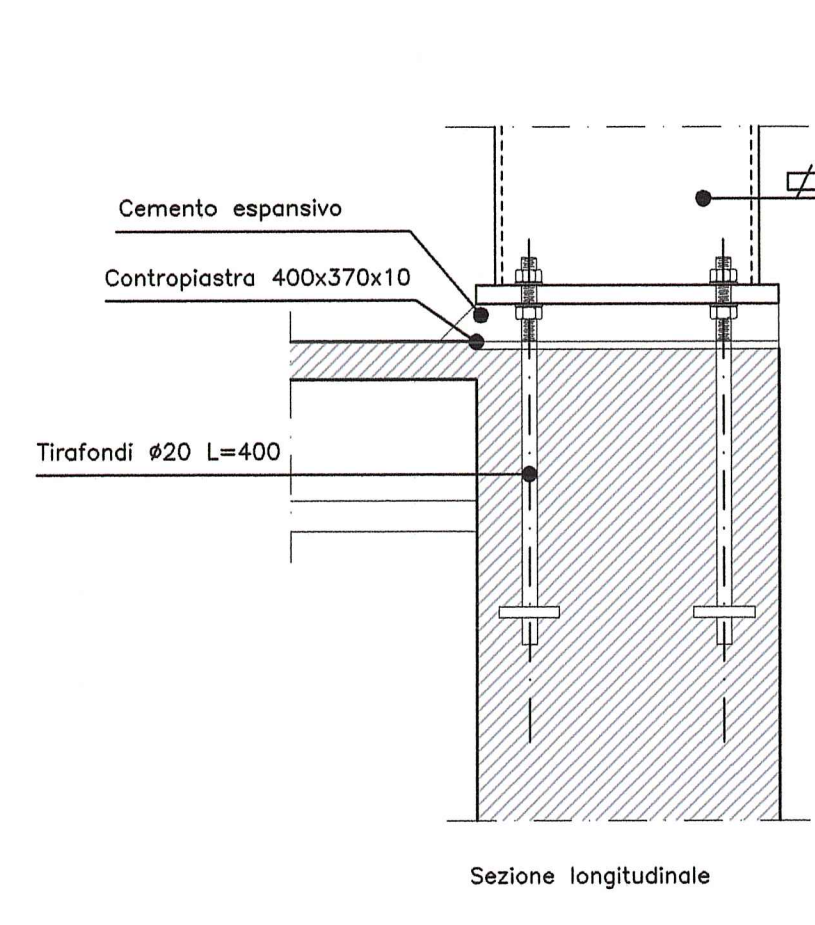
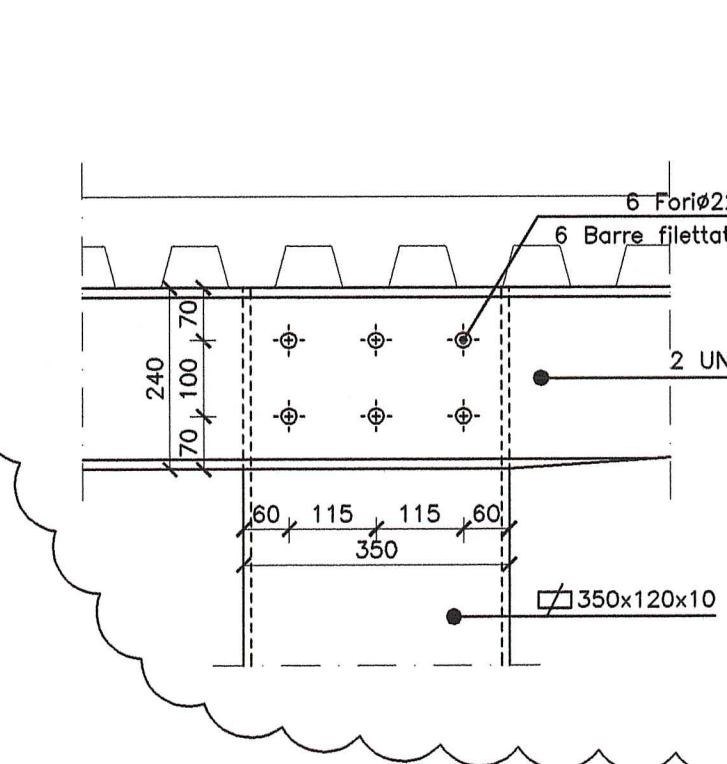


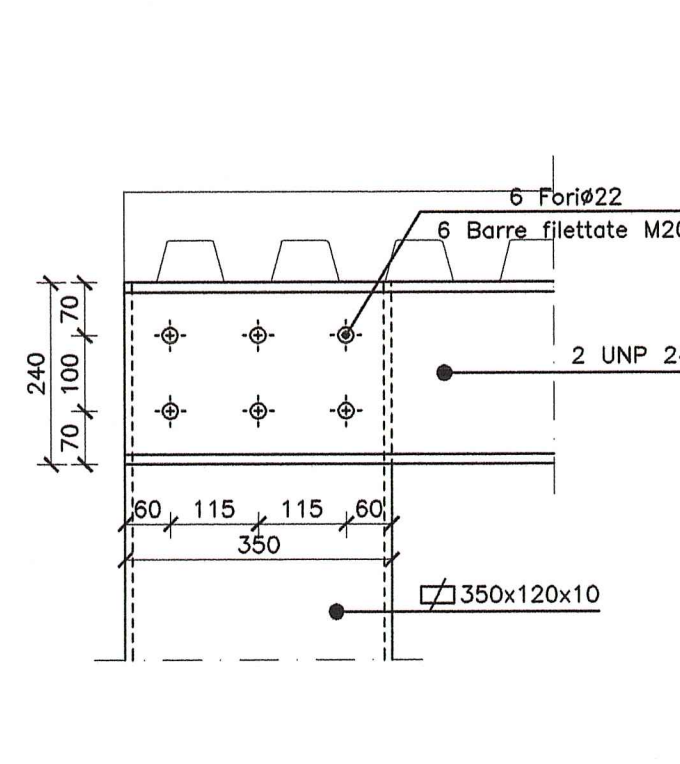
DETTAGLIO 1 SCALA 1:10



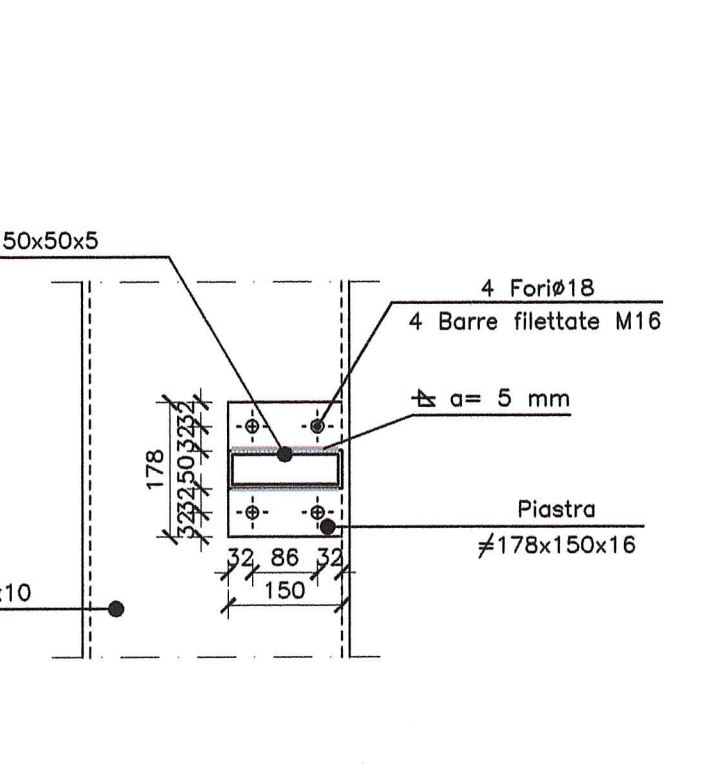
DETTAGLIO 2 SCALA 1:10



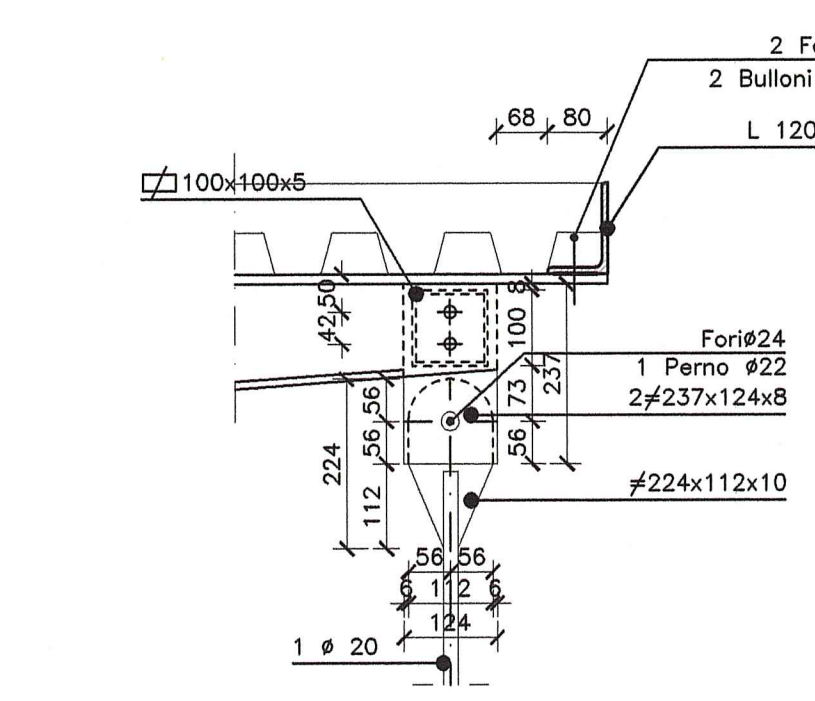
DETTAGLIO 3 SCALA 1:10



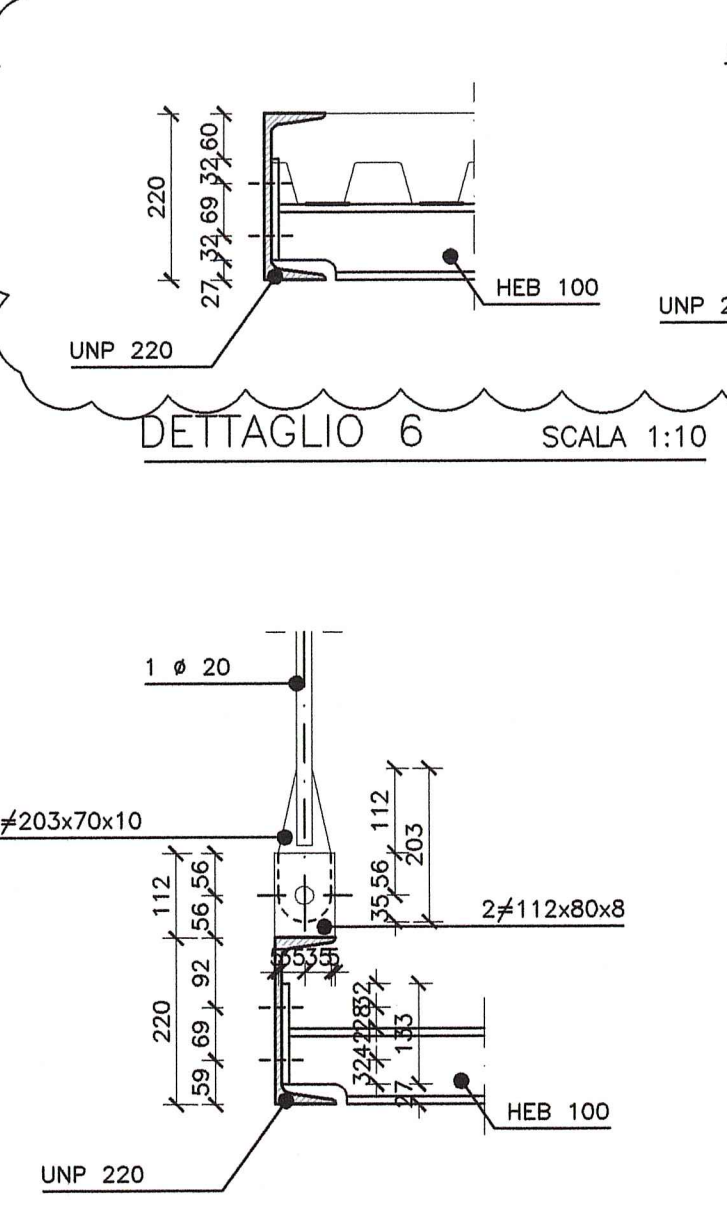
DETTAGLIO 4 SCALA 1:10



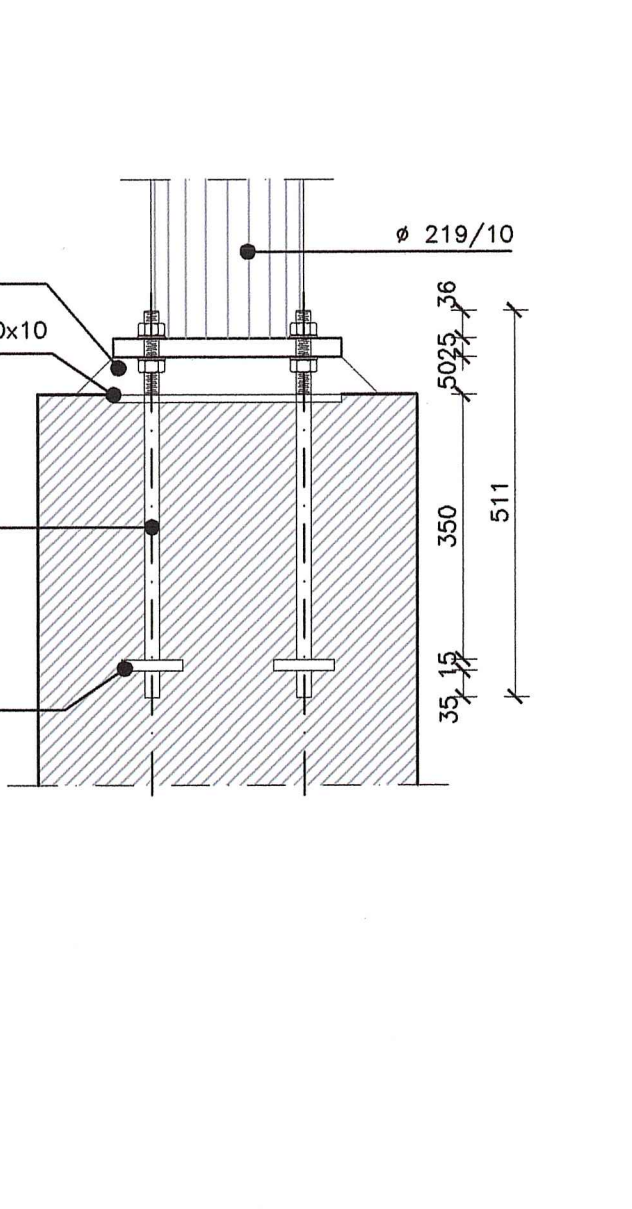
DETTAGLIO 5 SCALA 1:10



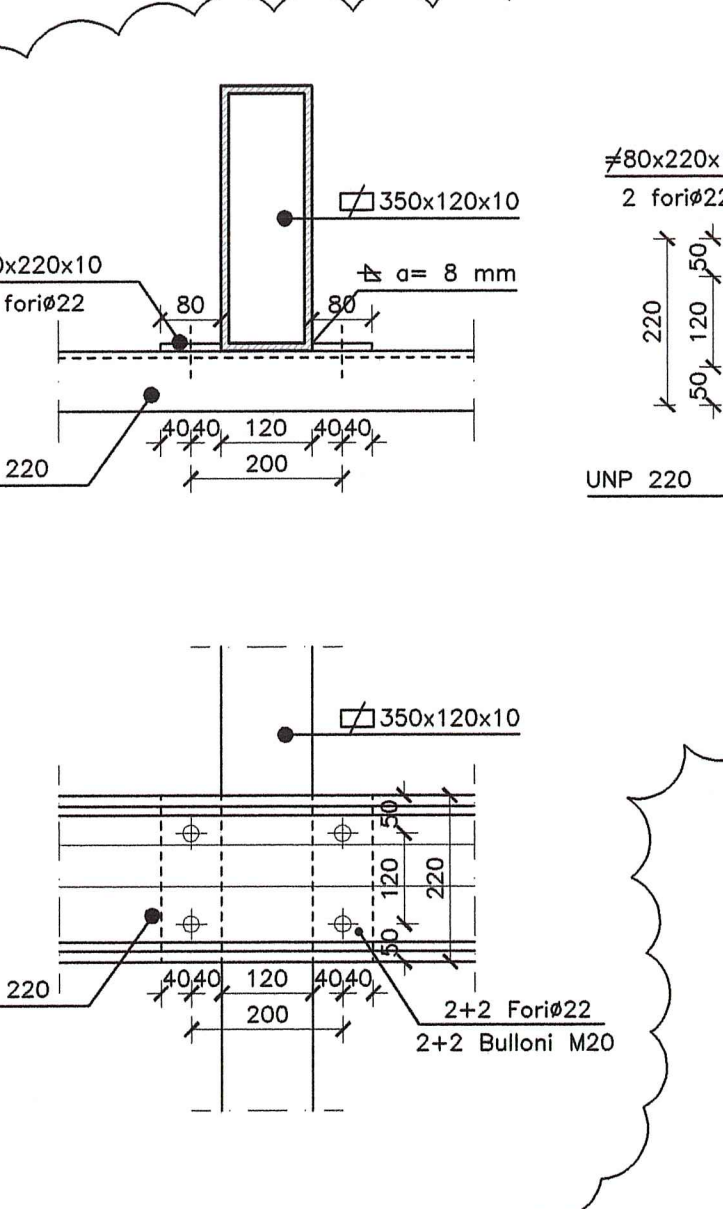
DETTAGLIO 6 SCALA 1:10



DETTAGLIO 7 SCALA 1:10



DETTAGLIO 9 SCALA 1:10



DESCRIZIONE DELLA MODIFICA:  
Inserita sezione ortogonale, completati alcuni dettagli.

Autocomonale della CISA S.p.A.  
Via Combaro 26/A - Frazione Ponte Taro - 43015 NOCETO (PR)

IMPRESA ESECUTRICE: PIZZAROTTI FONDATA NEL 1910

PROGETTO ESECUTIVO

Autosostegno per opere di servizio  
Edificio A1: "area operativa esattori"

18/03/2014

PROGETTAZIONE DI:	ING. GIOVANNI MARIE CEPAROTTI
CONSULENZA SPECIALISTICA A CARA DI:	ING. PIETRO MAZZOLI