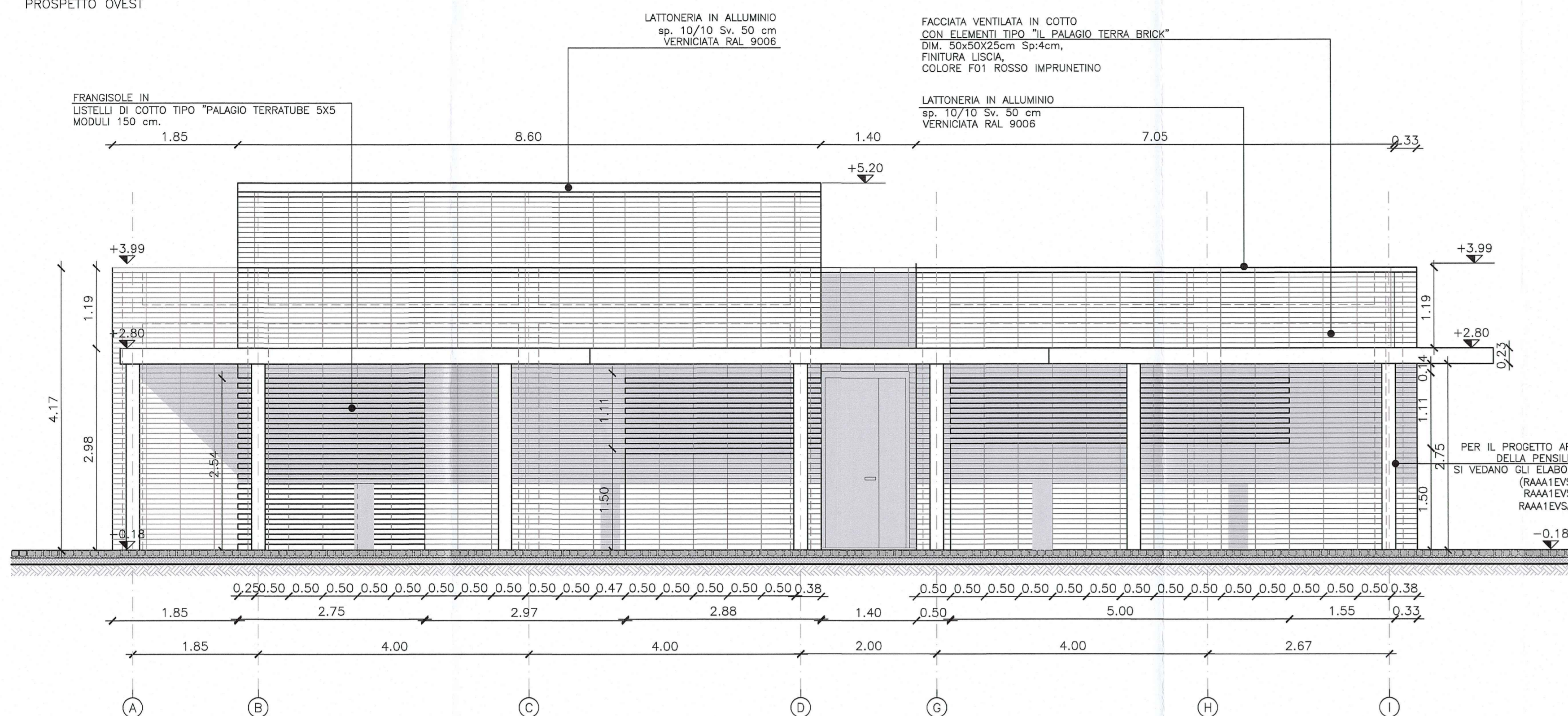
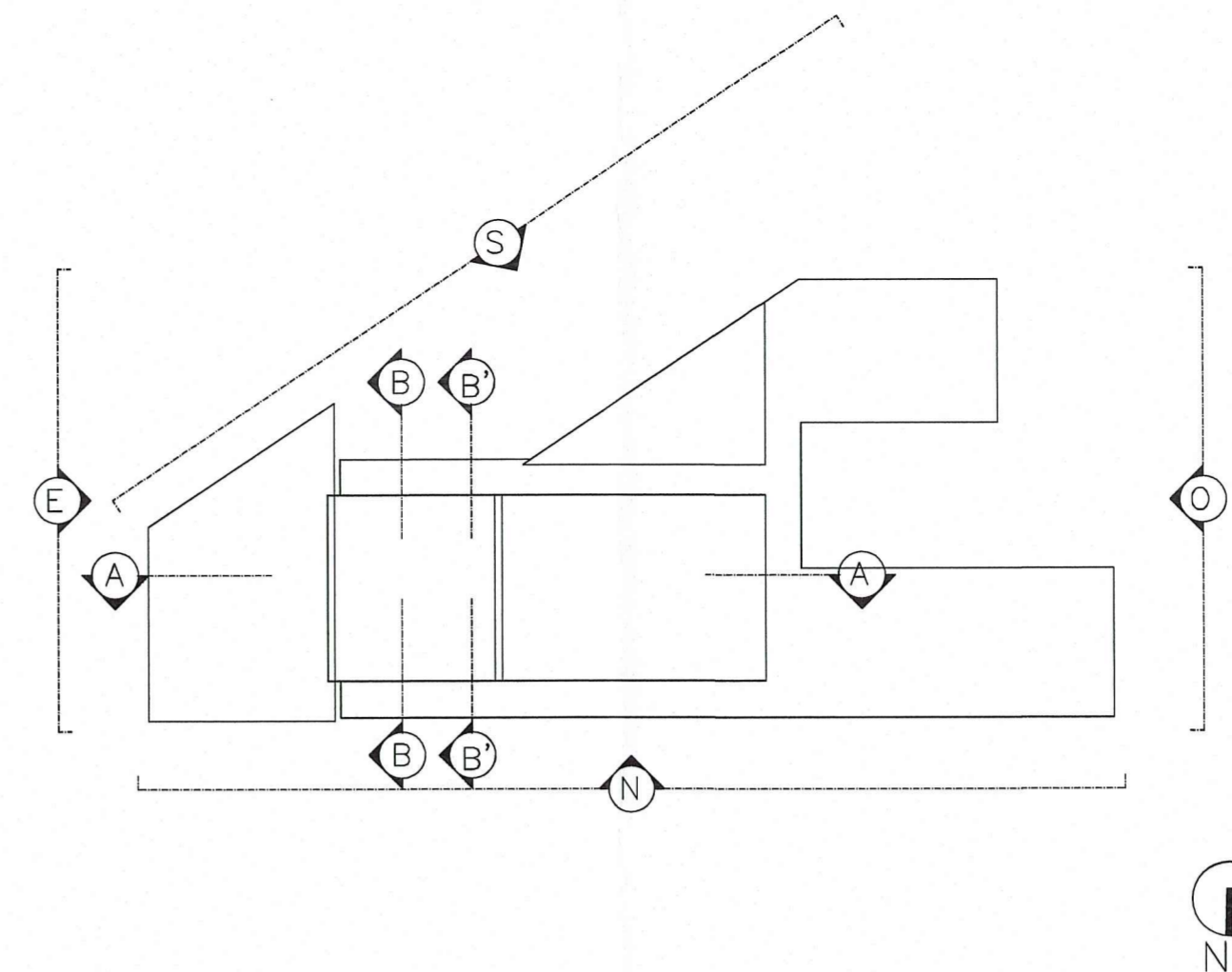
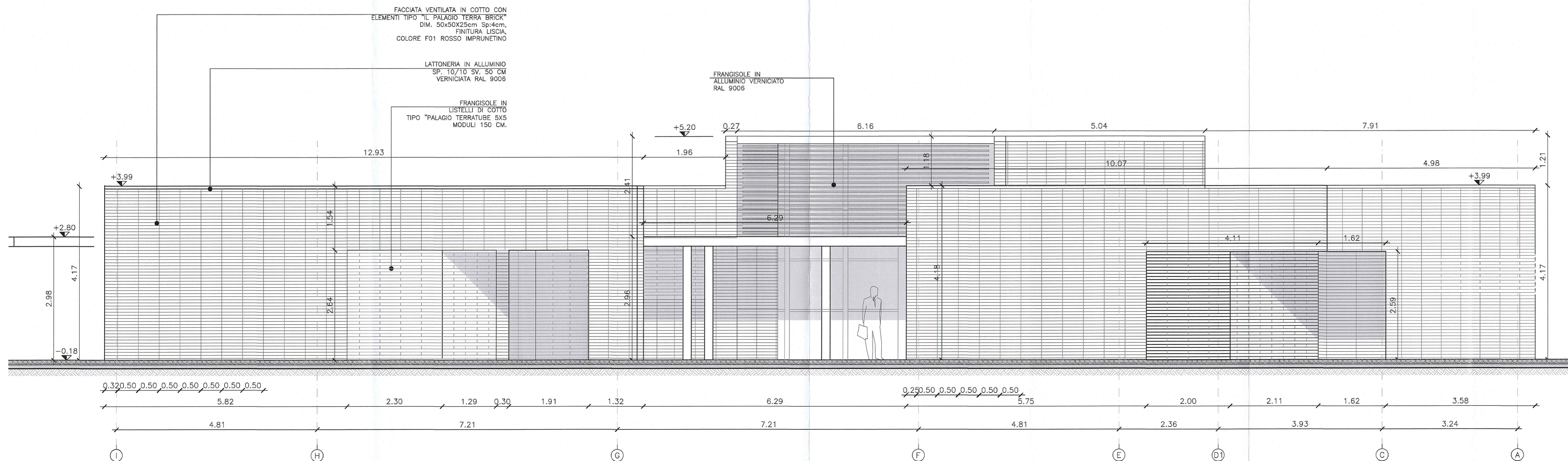


PROSPETTO OVEST



PROSPETTO SUD



NOTE

Identificazione disegno: XX/XXXX numero elaborato
 Identificazione sezione: XX/XXXX numero elaborato
 QUOTA ESTRADOSSO FINITO: +99.99
 QUOTA SEZIONE PAVIMENTO FINITO: +99.99
 ASSE STRUTTURALE: A, N
 DETTAGLI: XX/XXXX
 FINESTRE E PORTE FINESTRE: SX, PI
 PORTE: PX, PI
 MURATURE: MI1G
 ABACO FINITURE: Numero locale
 SPOGLIATOIO: 1
 Pavimento: Controsoffitto/Soffitto
 Zoccolino: Zoccolino
 Rivestimenti: Rivestimenti
 PLUVIALI: PLUVIALI
 N.B. Le quote riportate nei disegni fanno riferimento ad una quota ± 0,00 corrispondente alla quota altimetrica assoluta +33,58m s.l.m.
 N.B. Per le aree esterne si vedano le tavole RAAA1EVSAA01APL013 e successive
 N.B. Tipologia muri e infissi si veda le tavole con tipologia documento MO
 N.B. per maggiori informazioni sullo smaltimento acque si vedano le tavole degli impianti

Comittente: **AUTOCAMIONALE DELLA CISA S.p.A.**
 Via Camboara 26/A - Frazione Ponte Taro - 43015 NOCETO (PR)

Impresa Esecutrice: **PIZZAROTTI**
 FONDATA NEL 1910

**AUTOSTRADA DELLA CISA A15
 RACCORDO AUTOSTRADALE A15/A22
 CORRIDOIO PLURIMODALE TIRRENO-BRENNERO
 RACCORDO AUTOSTRADALE FRA L'AUTOSTRADA DELLA CISA-FONTEVIVO (PR)
 E L'AUTOSTRADA DEL BRENNERO-NOGAROLE ROCCA (VR), I LOTTO.**
 C.U.P. G61B04000060008 C.I.G. 307068161E

PROGETTO ESECUTIVO

AUTOCAMIONALE DELLA CISA S.p.A.
 Il Direttore: *[Signature]* Il Responsabile del Procedimento: *[Signature]* Il Presidente: *[Signature]*

IMPRESA PIZZAROTTI: **IMPRESA PIZZAROTTI & C. S.p.A.**
 Il Direttore Tecnico: *[Signature]* Il Responsabile di Progetto: *[Signature]*
 Dott. Ing. Luca Bonamelli

Il Geologo: NA

PROGETTAZIONE DI: **PIZZAROTTI**
 FONDATA NEL 1910

Il Progettista: Ing. Giovanni Piazza
 Ordine degli Ingegneri della Provincia di Roma n. A-27290

Coordinatore per la Sicurezza in fase di Progettazione: Ing. Giovanni Maria Cepparotti
 Ordine degli Ingegneri della Provincia di Viterbo n. 392

Consulenza specialistica e cura di: **idrosse**, **ROXSOUL VIA**
 A.T.I.: **idrosse**, **ROXSOUL VIA**

Progettista Responsabile: **PIZZAROTTI**
 Impresa Pizzarotti & C. S.p.A.
 Ing. Pietro Mazzoli
 Ordine degli Ingegneri della Provincia di Roma n. 821

Titolo Elaborato: **Svincoli ed autostazioni o aree di servizio
 Autostazione Treccasali - Terre Verdiane
 Edificio A1: "area operativa esattori".
 Prospetti Sud ed Ovest**

Data Emissione Progetto: 18/03/2014
 Scala: 1:50

NUM. IDENTIFICAZIONE	CODICE COMMESA	LOTTO	FASE	ENTE	ANNO	DEL. OPERA	NUM. OPERA	PARTE OPERA	TIPO DOC.	NUM. PROJ. DOC.	REVISIONE
	RAAA	I	E	V	SA	EA	01	A	PO	002	A

Rev.	Data	RIEMMISSIONE PROGETTO ESECUTIVO	DESCRIZIONE REVISIONE	M. ROVAGNA	G. PIAZZA	MAZZOLI
A	13/09/2014	RIEMMISSIONE PROGETTO ESECUTIVO		Redatto	Controllato	Approvato