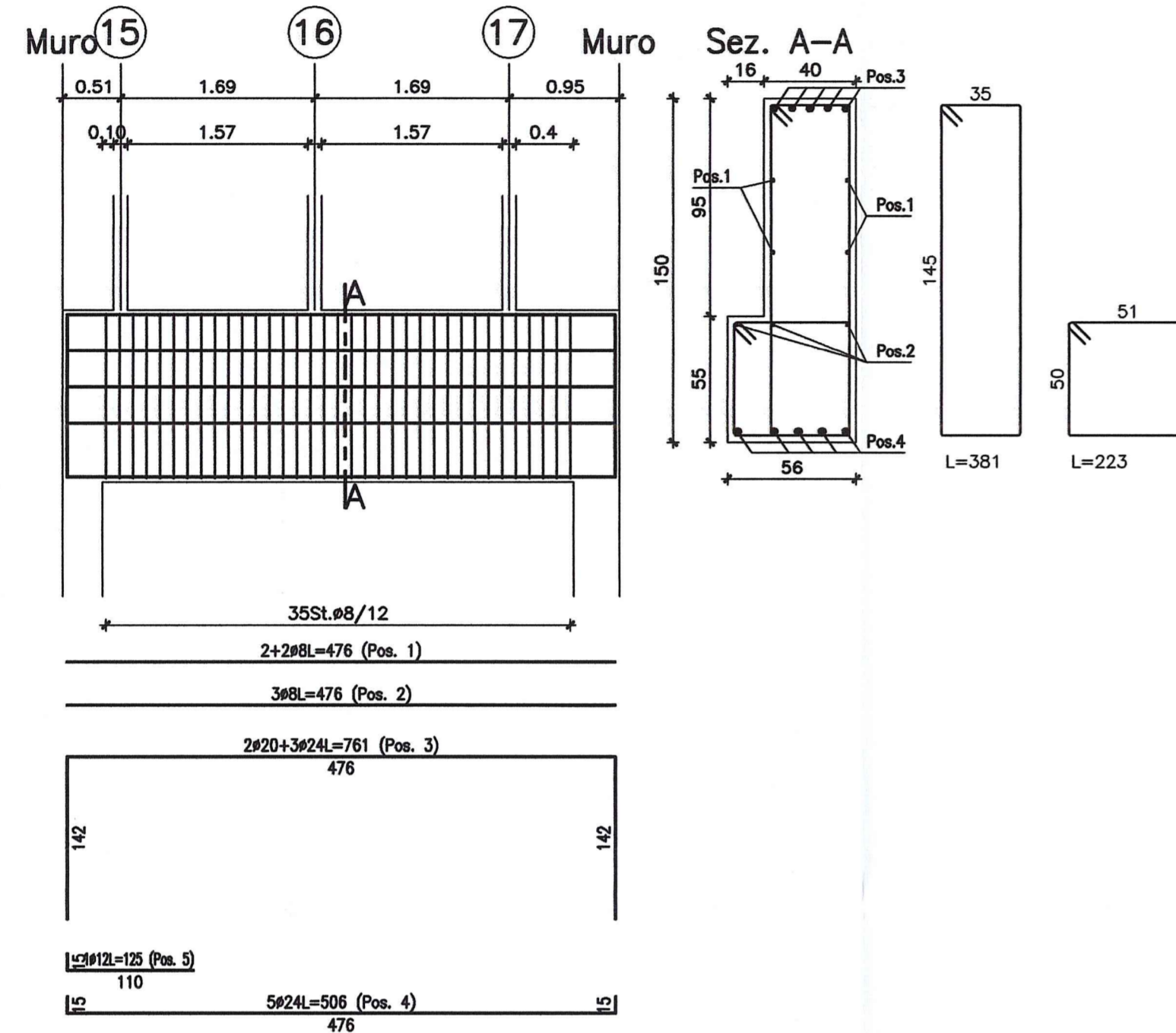
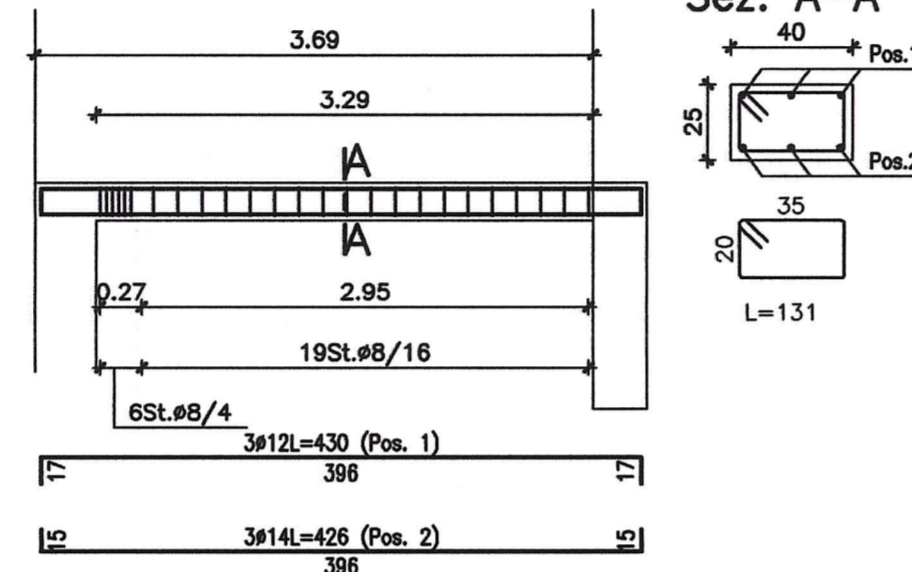


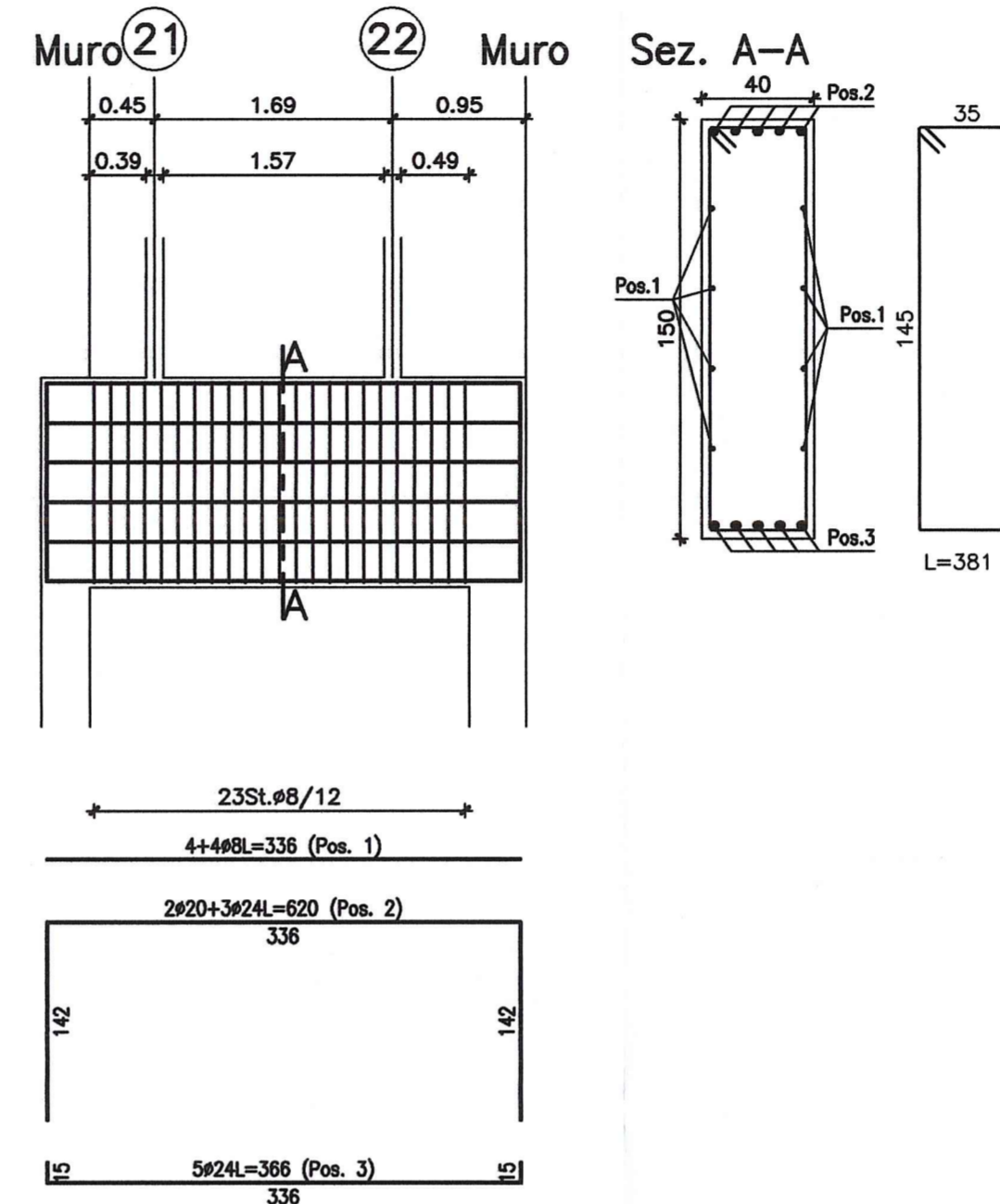
Travata 101



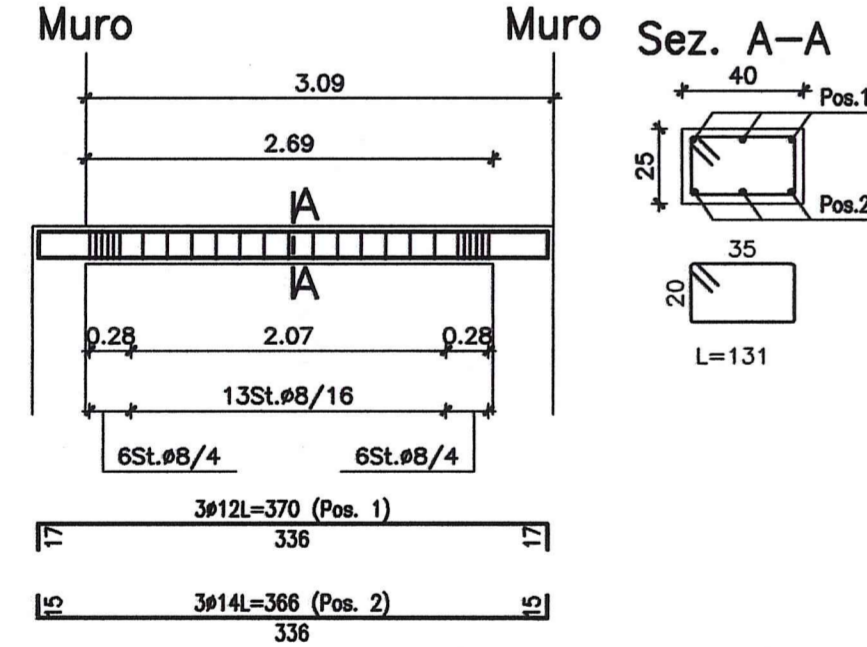
Travata 102 Muro



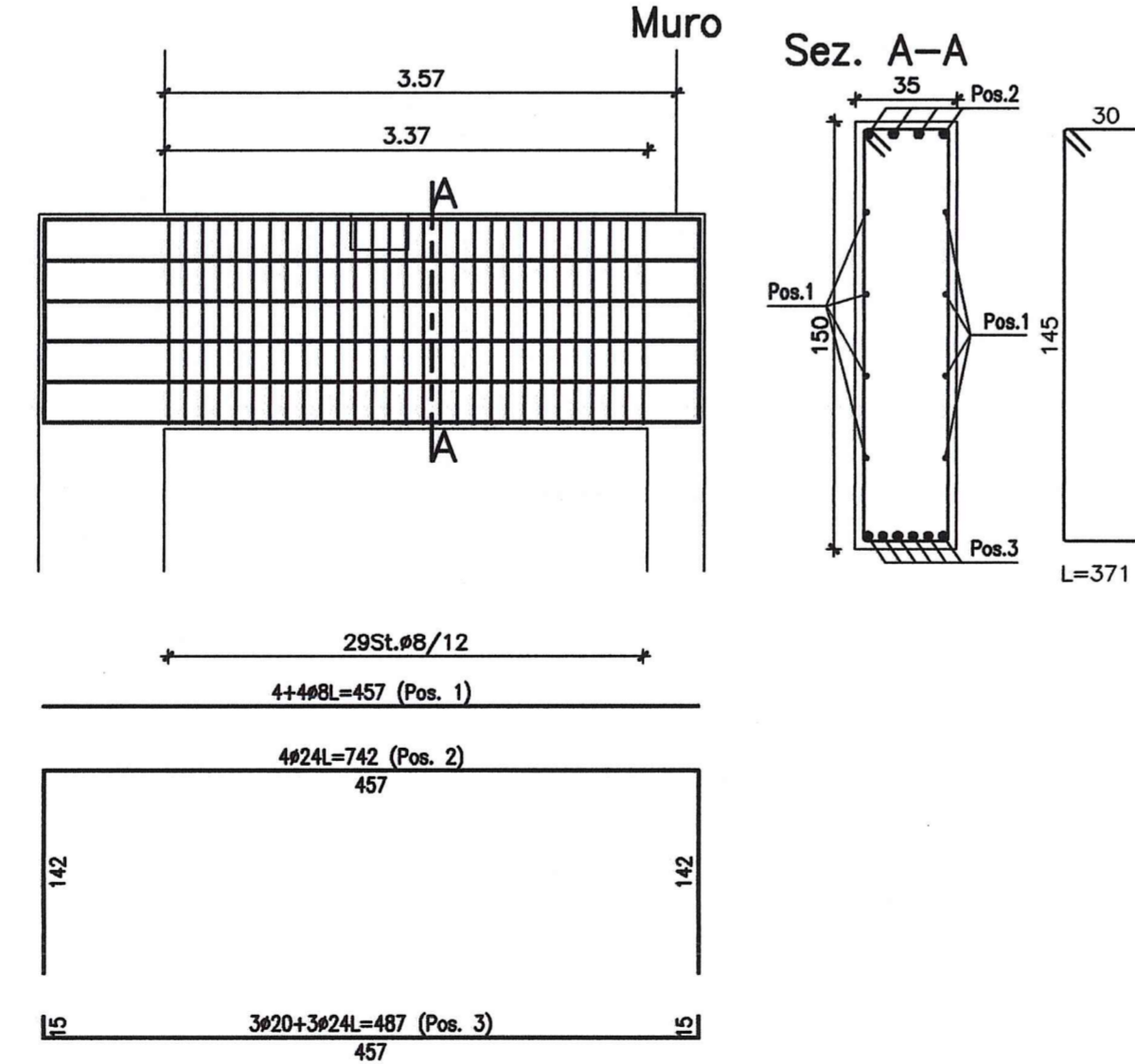
Travata 103



Travata 104 Muro



Travata 107



DOCUMENTI DI RIFERIMENTO

DESCRIZIONE	CODIFICA
CARATTERISTICHE DEI MATERIALI E SPECIFICHE TECNICHE	RAAA1EVSAEA01SSP001.dwg

Committente:

AUTOCAMIONALE DELLA CISA S.p.A.
Via Camboara 26/A - Frazione Ponte Taro - 43015 NOCETO (PR)

Impresa Esecutrice:

PIZZAROTTI
FONDATA NEL 1910

AUTOSTRADA DELLA CISA A15
RACCORDO AUTOSTRADALE A15/A22
CORRIDOIO PLURIMODALE TIRRENO-BRENNERO
RACCORDO AUTOSTRADALE FRA L' AUTOSTRADA DELLA CISA-FONTEVIVO (PR)
E L' AUTOSTRADA DEL BRENNERO-NOGAROLE ROCCA (VR). I LOTTO.

C.U.P. G61B04000060008 C.I.G. 307068161E

PROGETTO ESECUTIVO

AUTOCAMIONALE DELLA CISA S.p.A.

Il Direttore TIB/E:

Il Responsabile del Procedimento:

Il Presidente:

IMPRESA PIZZAROTTI & C. S.p.A.

Il Direttore Tecnico:

IMPRESA PIZZAROTTI & C. S.p.A.
Il Responsabile di Progetto
Dot. Ing. Luca Bondanelli

Il Geologo:

NA

PROGETTAZIONE DI:

PIZZAROTTI
FONDATA NEL 1910

Il Progettista:

Ing. Giovanni Piazza
Ordine degli Ingegneri della Provincia di Reggio Emilia, A-27296

A.T.I.: **idress** **ROCKSOIL** **VIA**

Coordinatore per la Sicurezza in fase di Progettazione:

Ing. Giovanni Maria Cepparotti
Ordine degli Ingegneri della Provincia di Viterbo n. 392

Consulenza specialistica a cura di:

NA

Progettista Responsabile Integrazione Prestazioni Specialistiche:

Impresa Pizzarotti & C. S.p.A.
Ing. Pietro Mazzoli
Ordine degli Ingegneri della Provincia di Parma n. 621

Titolo Elaborato:

Svincoli ed autostazioni o aree di servizio
Autostazione Treccasali -Terre Verdiane
Edificio A1: "area operativa esattori": Travi primo solaio-armatura

Data Emissione Progetto:

18/03/2014

Scala:

1:50/1:25

Identif. Elaborato:

NUM. IDENTIFICATIVO	CODICE COMMESSA	LOTTO	FASE	ENTRATA	AMBITO	CAT. OPERA	NUM. OPERA	PARTE OPERA	TIPO DOC.	NUM. PROG.	DOC.	REVISIONE
	RAAA	1	E	V	SA	EA	01	S	AR	004	A	

Rev.	Data	DESCRIZIONE REVISIONE	Redatto	Approvato
A	20/03/2014	RIEMMISSIONE PROGETTO ESECUTIVO	DE SIMONE	MAZZOLI

L'UTENTE ACCETTA IL PRESENTI CONDIZIONI, APPROVANDO O ALTREMANO PUBBLICANDO, IN TUTTO O IN PARTE, SOTTO IL CONTROLLO SCRITTO DELL'AUTOCAMIONALE DELLA CISA S.p.A. CHE VERRA' NON AUTORIZZATO SOTTO PENSA PERSECUZIONE A MORALE E LEGGE. THIS DOCUMENT MAY NOT BE COPIED, REPRODUCED OR PUBLISHED, EITHER IN PART OR IN FULL, WITHOUT THE WRITTEN PERMISSION OF AUTOCAMIONALE DELLA CISA S.p.A. UNAUTHORIZED USE WILL BE PROSECUTED BY LAW.