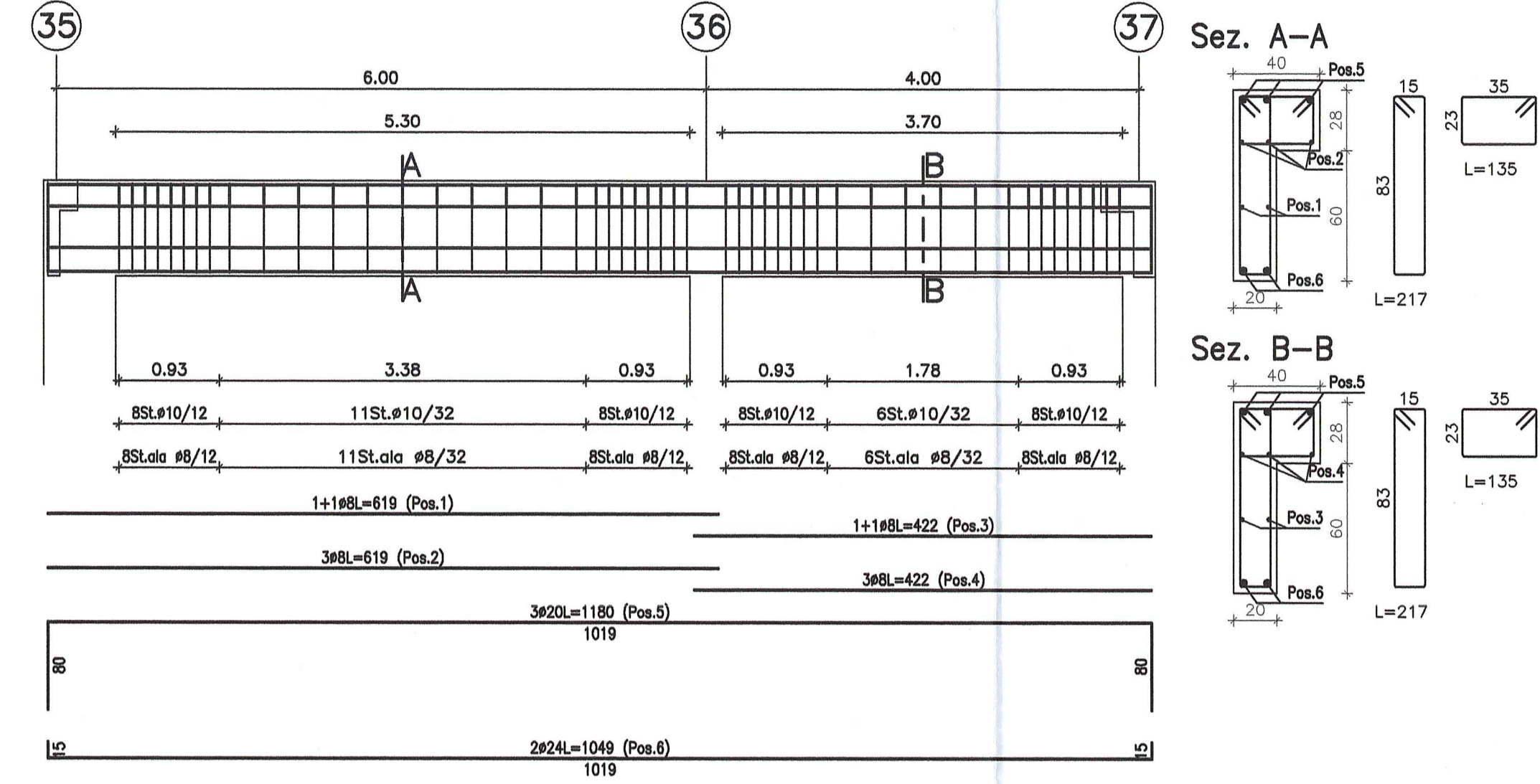
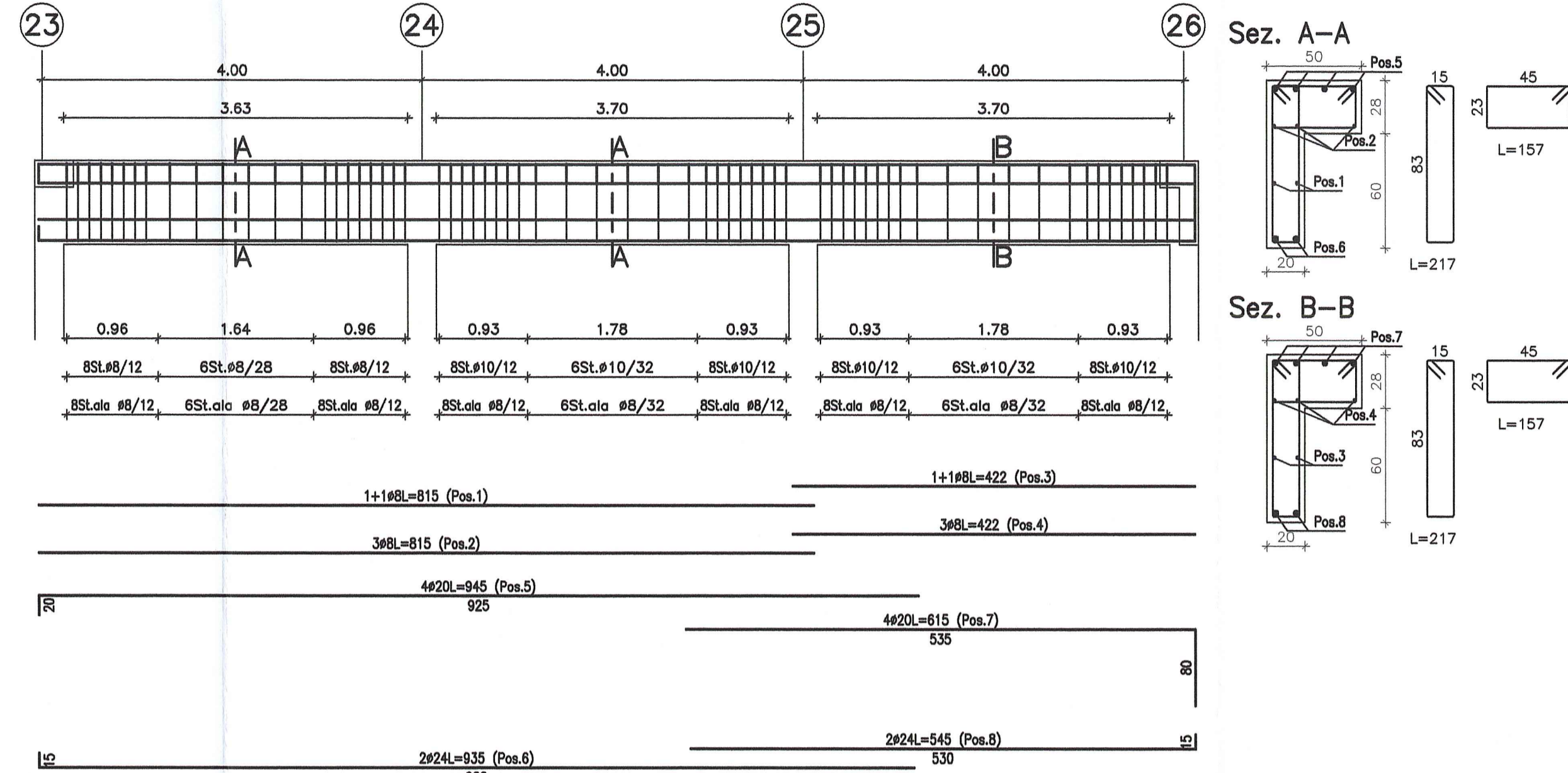


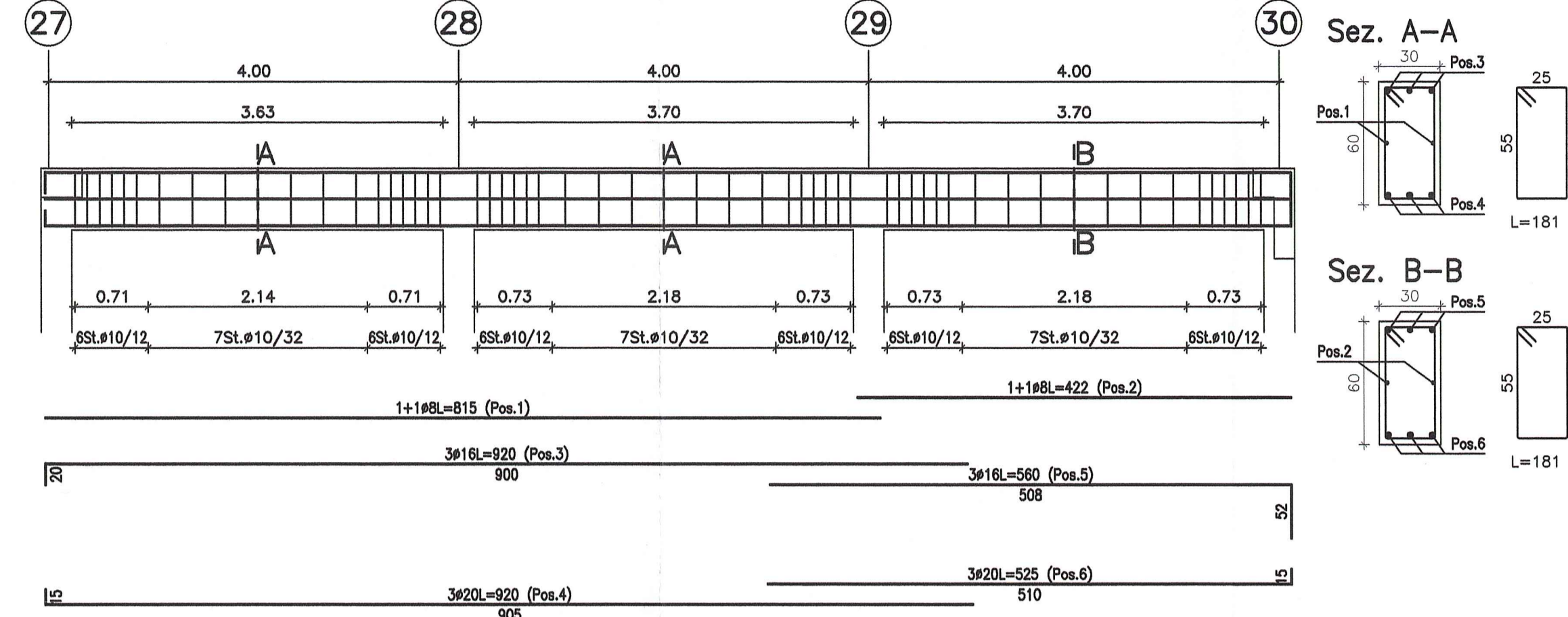
Travata 216



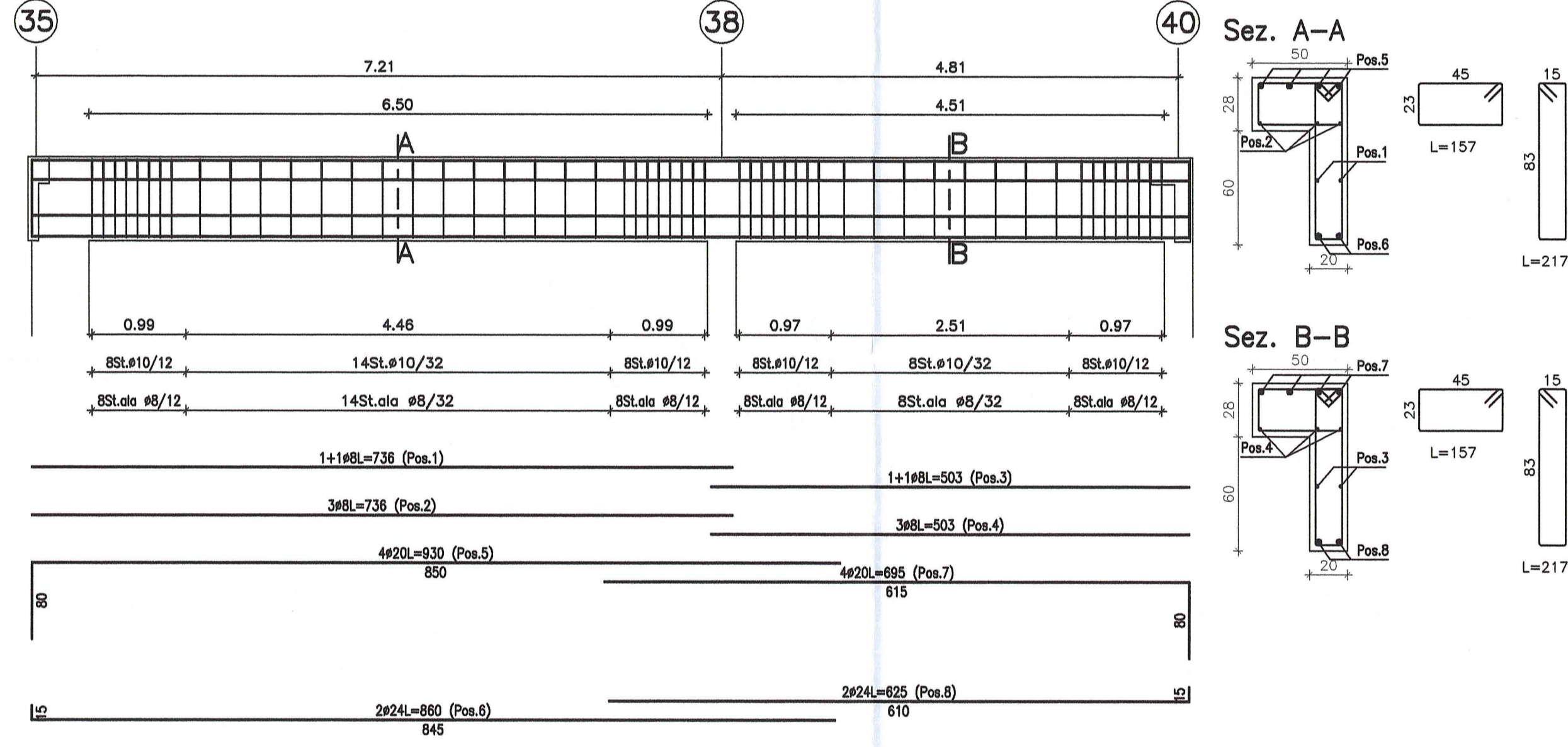
Travata 209



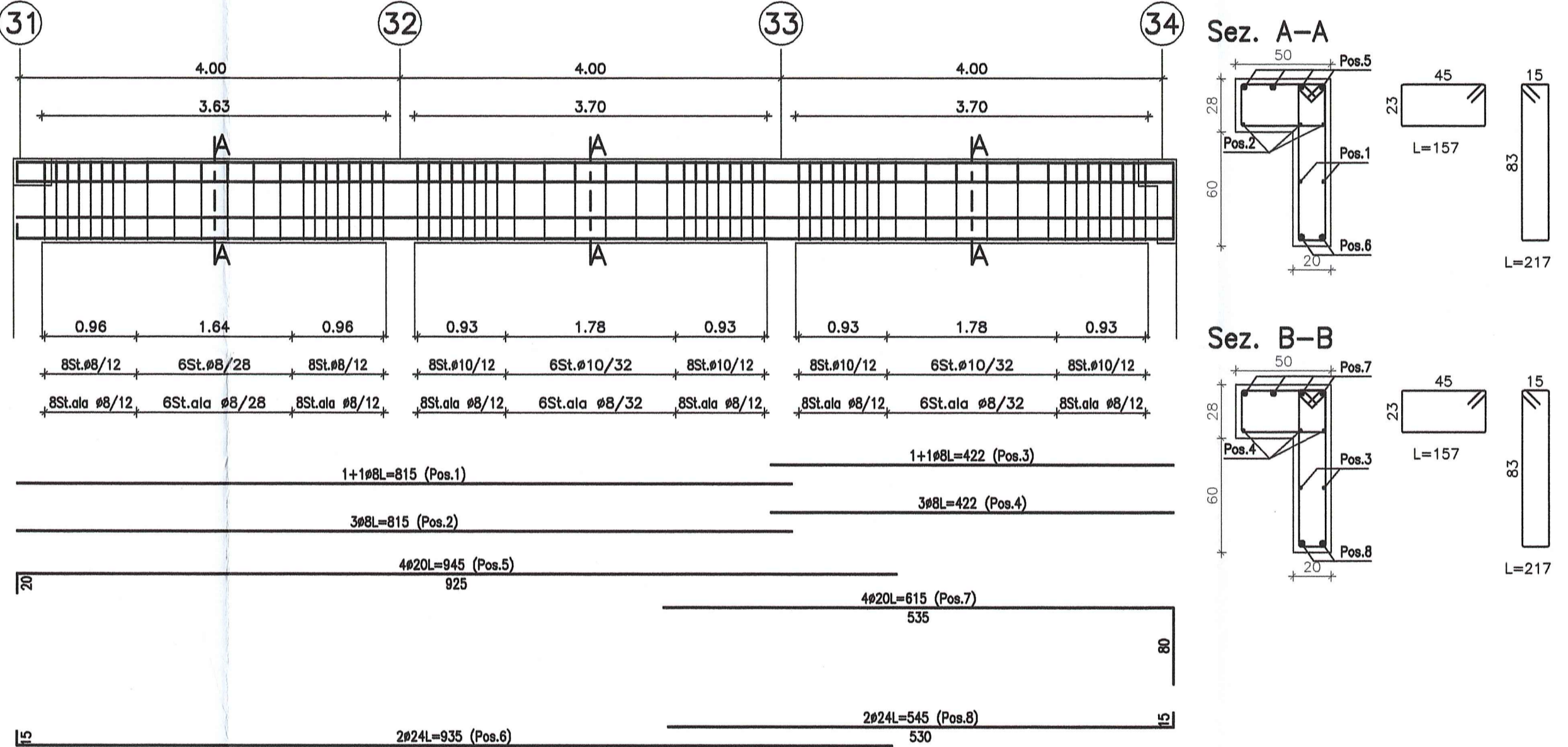
Travata 210



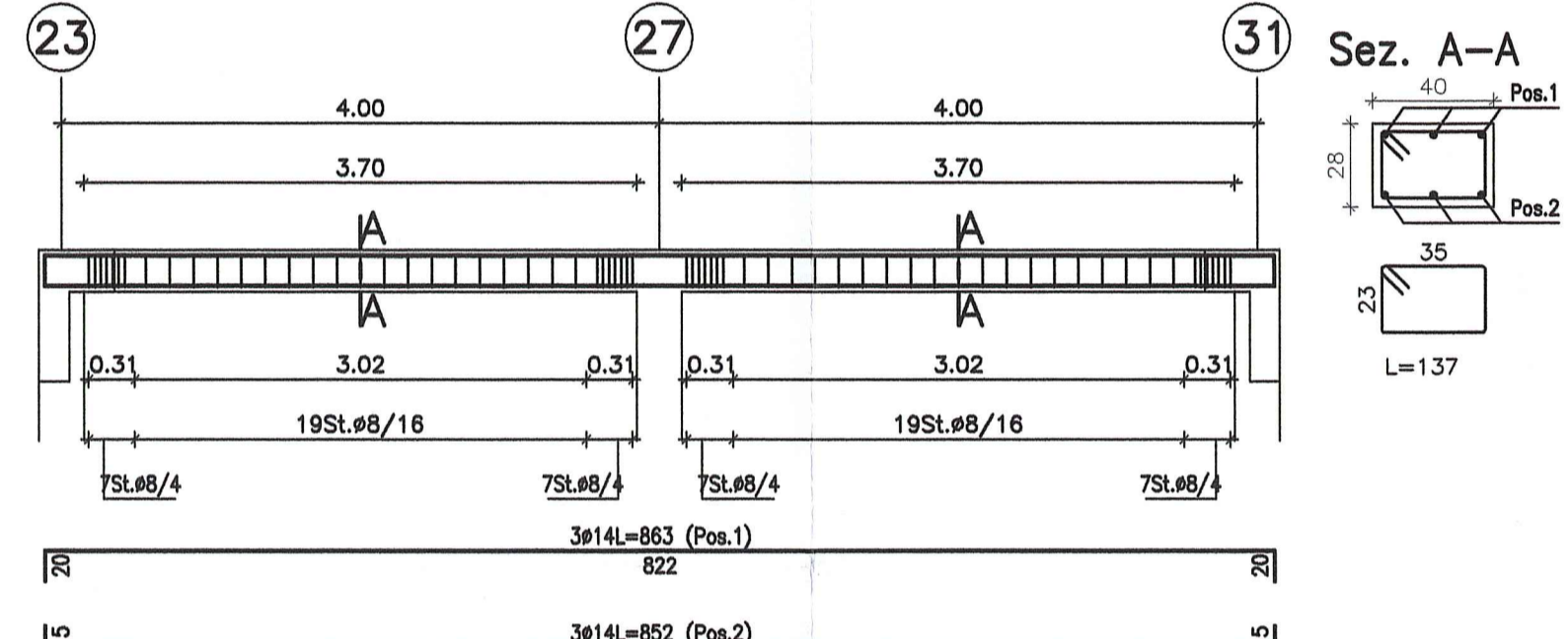
Travata 217



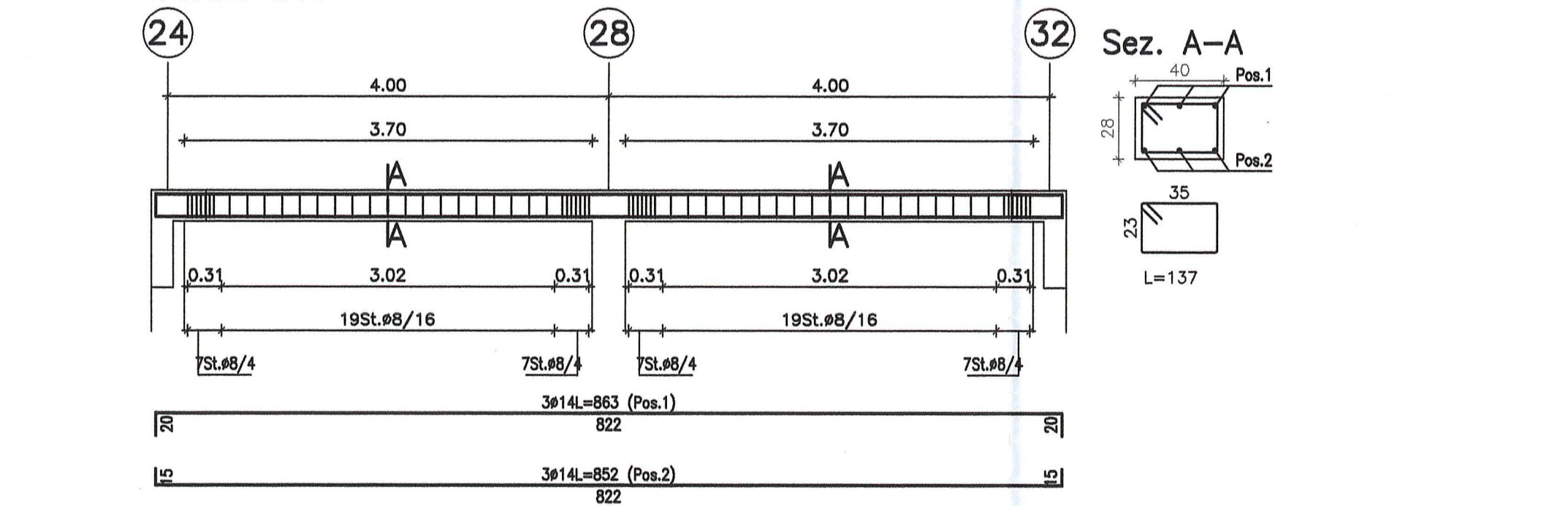
Travata 211



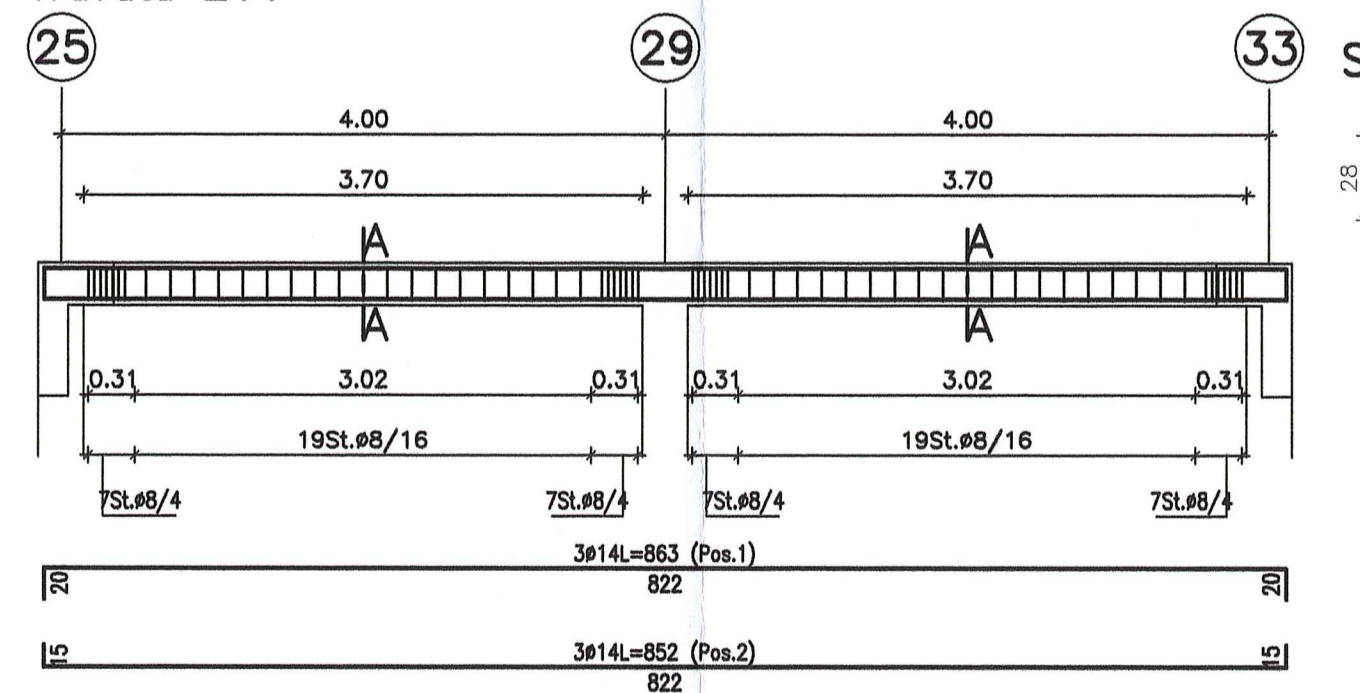
Travata 212



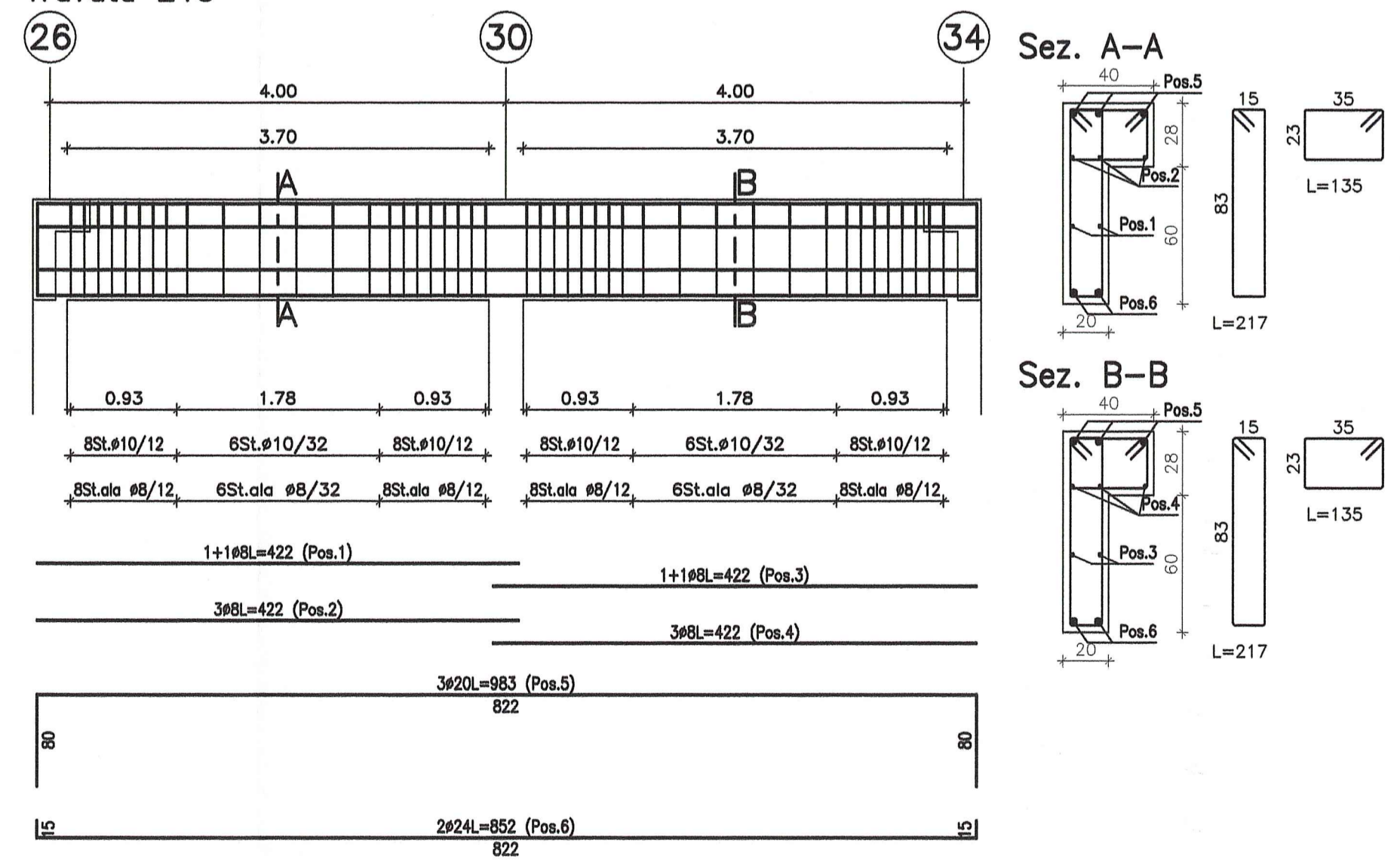
Travata 213



Travata 214



Travata 215



DOCUMENTI DI RIFERIMENTO

DESCRIZIONE	CODIFICA
CARATTERISTICHE DEI MATERIALI E SPECIFICHE TECNICHE	RAAA1EVSAAE01SSP001.dwg

Comittente: **AUTOCAMIONALE DELLA CISA S.p.A.**  
Via Camboara 26/A - Frazione Ponte Taro - 43015 NOCETO (PR)

Impresa Esecutrice: **PIZZAROTTI**  
FONDATA NEL 1910

**AUTOSTRADA DELLA CISA A15  
RACCORDO AUTOSTRADALE A15/A22  
CORRIDOIO PLURIMODALE TIRRENO-BRENNERO  
RACCORDO AUTOSTRADALE FRA L'AUTOSTRADA DELLA CISA-FONTEVIVO (PR)  
E L'AUTOSTRADA DEL BRENNERO-NOGAROLE ROCCA (VR), 1 LOTTO.**  
C.U.P. G61B0400060008 C.I.G. 307068161E

**PROGETTO ESECUTIVO**

AUTOCAMIONALE DELLA CISA S.p.A. Il Direttore TIRRE: [Signature] Il Responsabile del Procedimento: [Signature] Il Geologo: [Signature]

IMPRESA PIZZAROTTI & C. S.p.A. Il Direttore Tecnico: **IMPRESA PIZZAROTTI & C. S.p.A.**  
Il Responsabile di Progetto: **Ing. Giovanni Piazza**  
Progettazione di: **Doct. Ing. Luca Bondanelli**

PROGETTAZIONE DI: **PIZZAROTTI**  
FONDATA NEL 1910  
Ordine degli Ingegneri della Provincia di Roma n. A-27396

A.T.I.: **idroesse** **rocksoil** **VIA**  
MANIFATTURA MANIFATTURA MANIFATTURA  
Coordinatore per la Sicurezza in fase di Progettazione: **Ing. Giovanni Maria Cepparotti**  
Ordine degli Ingegneri della Provincia di Viterbo n. 392

Consulenza specialistica e cura di: **IMPRESA PIZZAROTTI & C. S.p.A.**  
NA Progettista Responsabile, Integrazione, Coordinatore Specialista:  
**Ing. Pietro Mazzoli**  
Ordine degli Ingegneri della Provincia di Parma n. 51

Titolo Elaborato: **Svincoli ed autostazioni o aree di servizio  
Autostazione Treccasali - Terre Verdiane  
Edificio A1: "area operativa esattori":  
Travi solaio di copertura - armatura 2/2**

Data Emisione Progetto: 18/03/2014  
Scala: 1:50/1:25

Identif. Elaborato:	NUM IDENTIFICATIVO	CODICE COMMITTA	LITTO	FASC	DATE	AMBITO	COL. OPERA	NUM OPERA	PAESE OPERA	TIPO DOC.	NUM PROJ.	DOC.	REVISIONE
		RAAA	1	E	V	SA	EA	01	S	AR	006	A	

Identif. Elaborato:	NUM IDENTIFICATIVO	DESCRIZIONE REVISIONE	DE SIMONE	G. PIAZZA	MAZZOLI
		REMISSIONE PROGETTO ESECUTIVO	Redatto	Controllo	Approvato