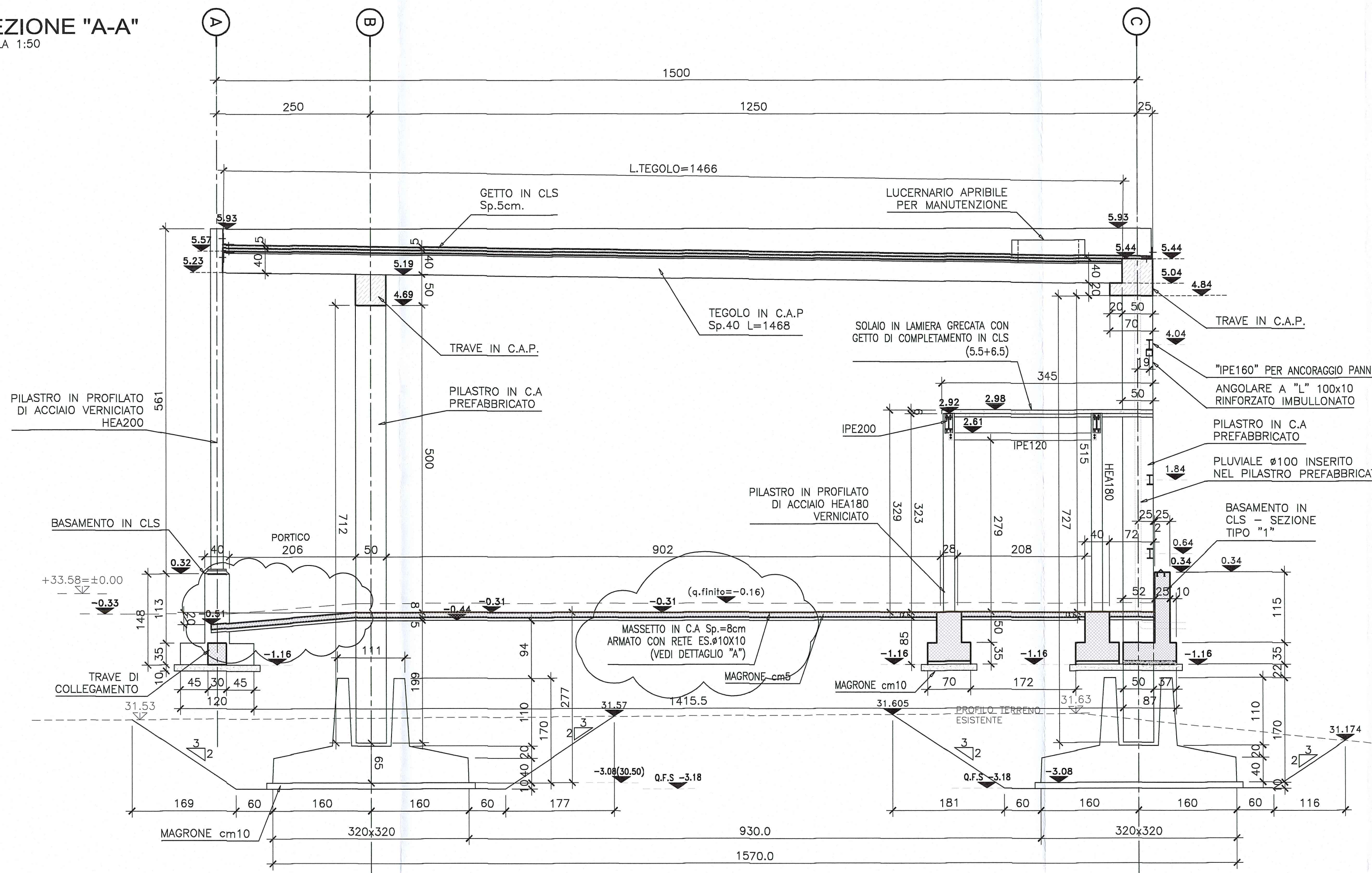
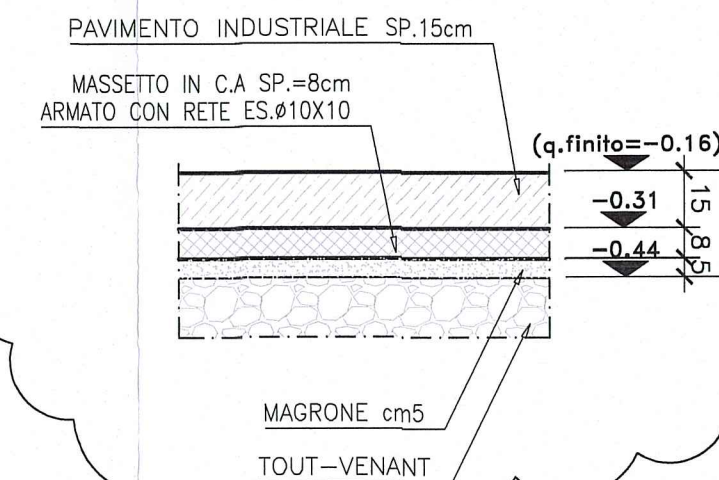


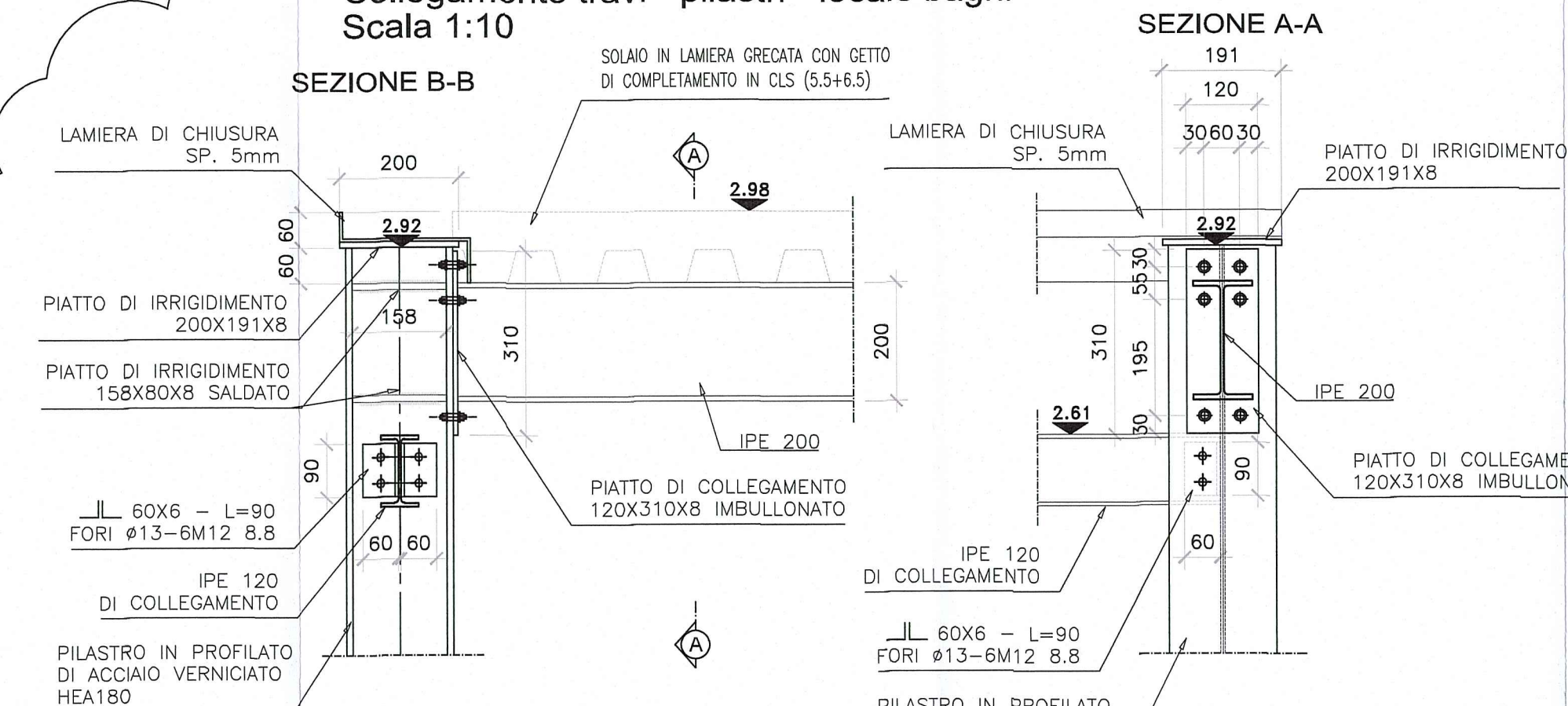
SEZIONE "A-A"  
SCALA 1:50



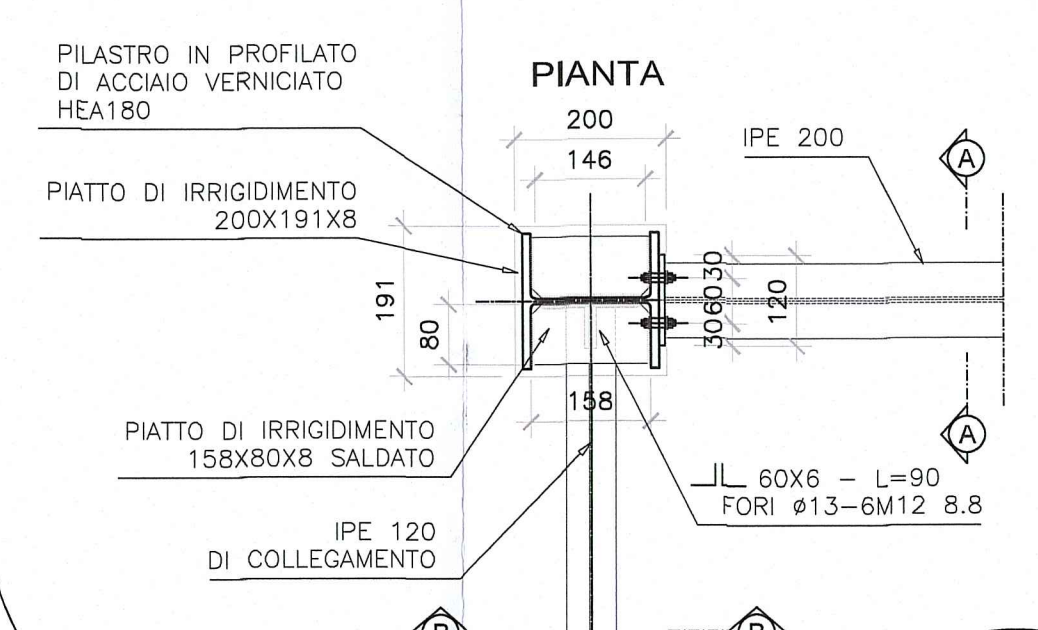
DETTAGLIO "A" (1:20)



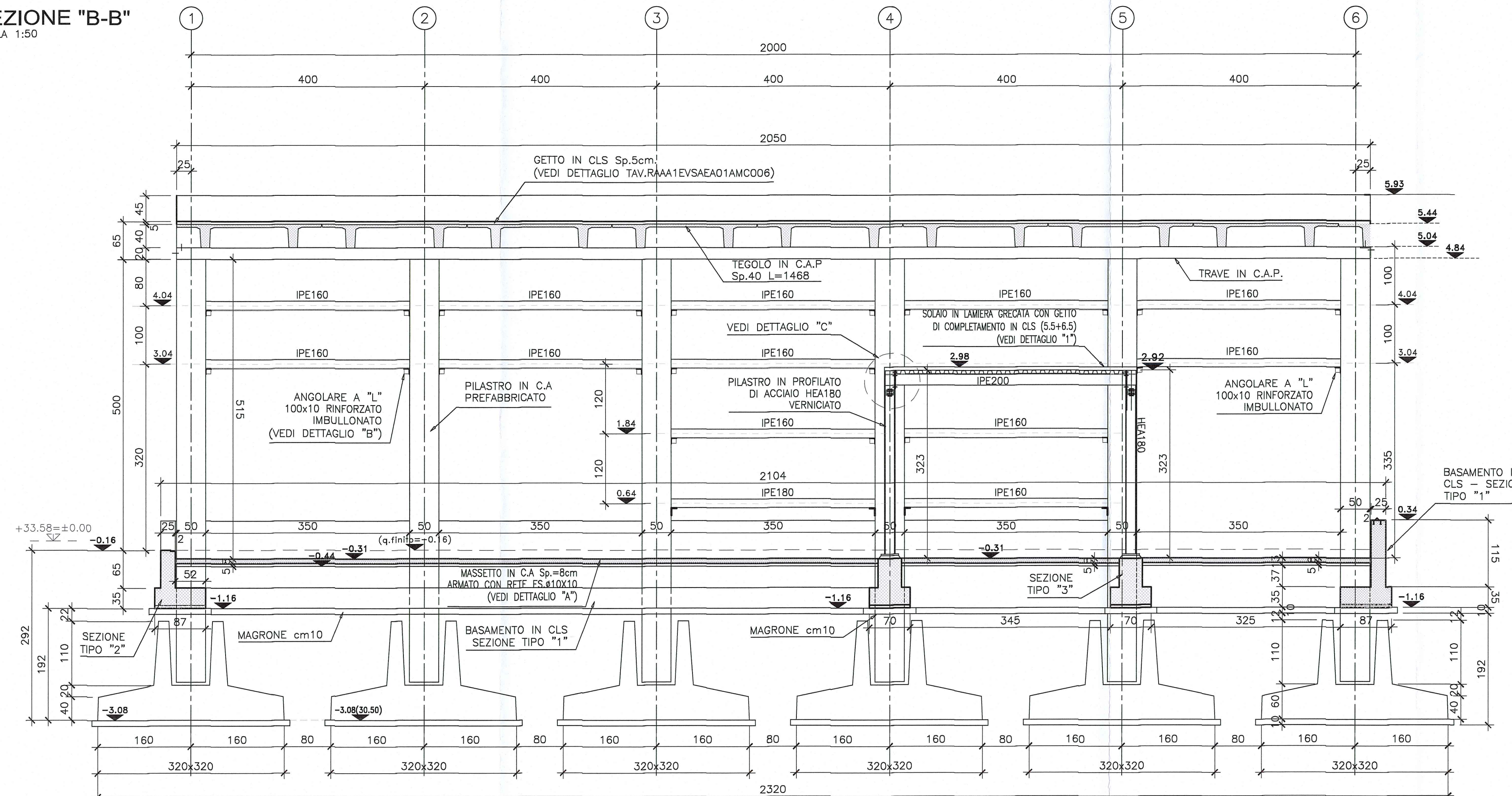
DETTAGLIO "C"  
Collegamento travi - pilastri - locale bagni"  
Scala 1:10



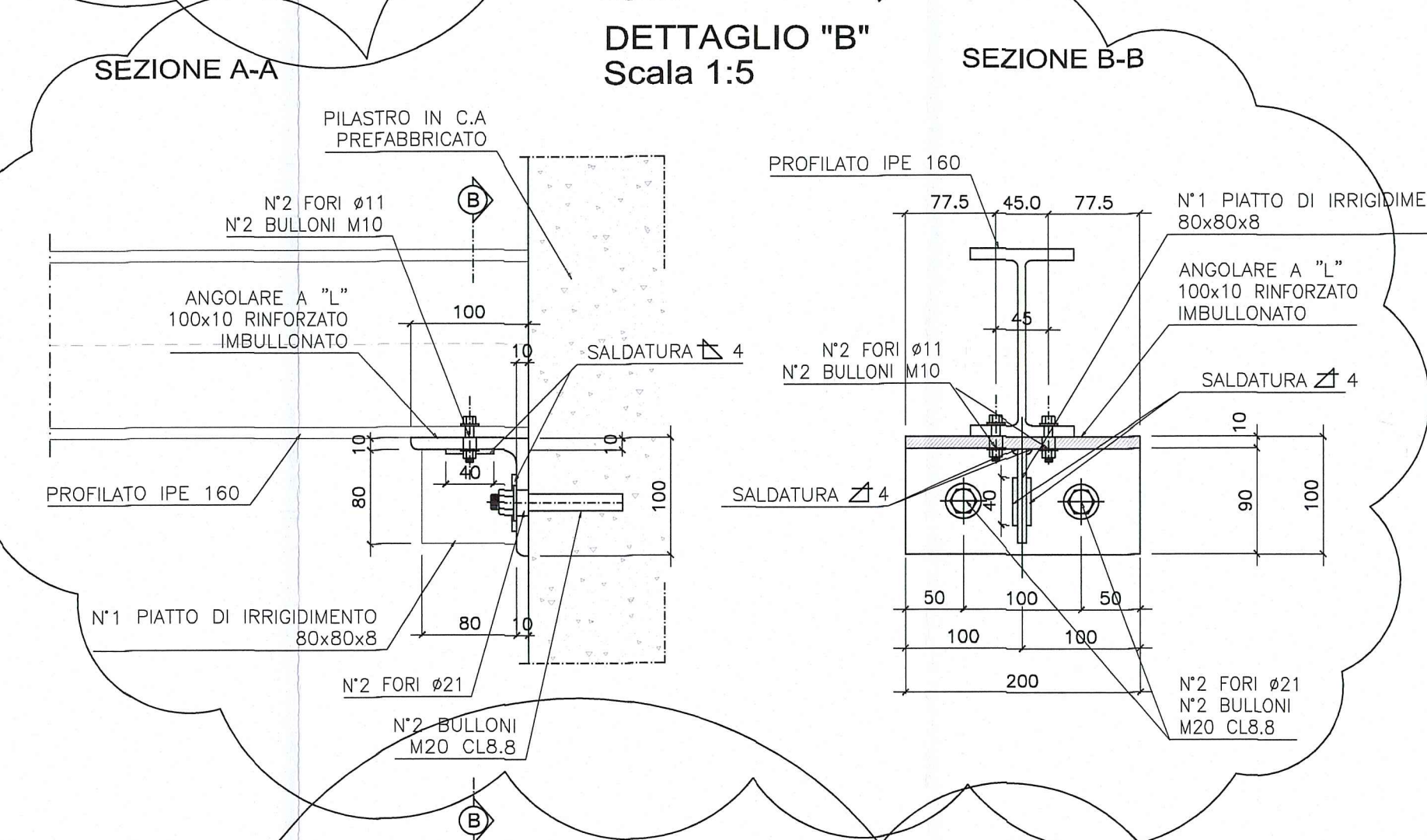
PIANTA



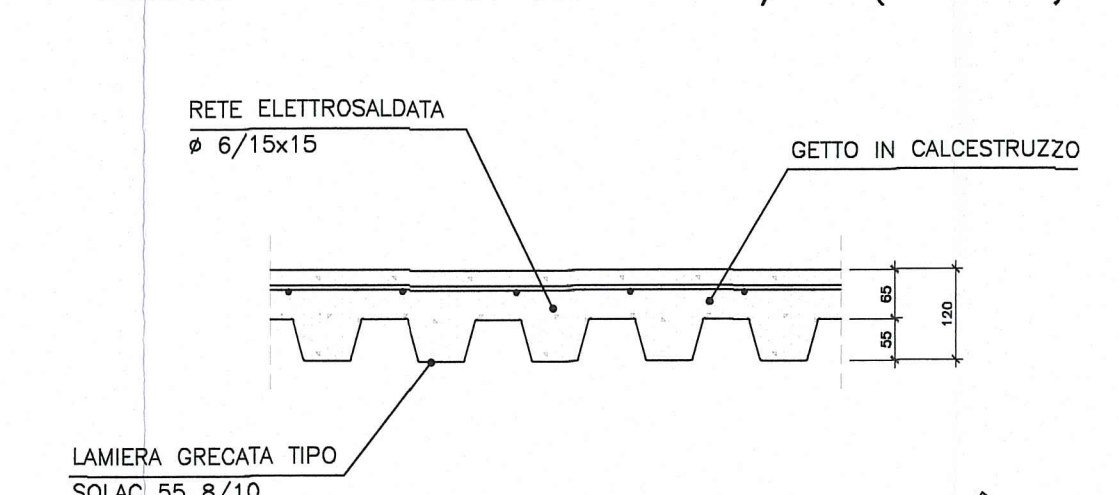
SEZIONE "B-B"  
SCALA 1:50



DETTAGLIO "B"  
Scala 1:5



DETTAGLIO "1"  
SOLAI IN LAMIERA GRECATA 8/10 (5.5+6.5)



DESCRIZIONE DELLA MODIFICA:  
Aggiunti dettagli  
Sistemata pavimentazione

DOCUMENTI DI RIFERIMENTO

| DESCRIZIONE   | CODIFICA                |
|---|-------------------------|
| CARATTERISTICHE DEI MATERIALI E SPECIFICHE TECNICHE | RAAA1EVSAEA01SSP001.dwg |

Autocamionale della CISA S.p.A.  
Via Camboara 26/A - Frazione Ponte Taro - 43015 NOCETO (PR)



AUTOSTRADA DELLA CISA A15  
CORRIDOIO PLURIMODALE TIRRENO-BRENNERO  
RACCORDO AUTOSTRADALE FRA L' AUTOSTRADA DELLA CISA-FONTEVIVO (PR)  
E L' AUTOSTRADA DEL BRENNERO-NOGAROLA ROCCA (VR). I LOTTO.  
C.U.F. G61B04000060008 C.I.G. 307068161E

PROGETTO ESECUTIVO

Autocamionale della CISA S.p.A.  
Il Direttore TIBRE: [Signature]  
Il Responsabile del Procedimento: [Signature]  
Il Presidente: [Signature]

IMPRESA PIZZAROTTI & C. S.p.A.  
Il Direttore Tecnico: [Signature]  
Il Geologo: NA

PROGETTAZIONE DI:  
PIZZAROTTI  
Il Progettista:  
Ing. Giovanni Piazza  
Ordine degli Ingegneri della Provincia di Viterbo n. 27296

A.T.I.: idroesse, rocksoil, via  
Il Coordinatore per la Sicurezza in fase di Progettazione:  
Ing. Giovanni Maria Cepparotti  
Ordine degli Ingegneri della Provincia di Viterbo n. 392

Consulenza specialistica a cura di:  
NA  
Progettista Responsabile Integrazione Prestazioni Specialistiche:  
Imp. Pizzarotti & C. S.p.A.  
Ing. Pietro Mazzoli  
Ordine degli Ingegneri della Provincia di Parma n. 821

Titolo Elaborato: Svincoli ed autostazioni o aree di servizio Autostazione Trecasali - Terre Verdiane Edificio B1: "area operativa pronto intervento" Carpentaria - Sezione A-A, Sezione B-B  
Data Emissione Progetto: 18/03/2014  
Scala: 1:50

| NUM. IDENTIFICATIVO | COICE COMMESSA | LOTTO | FASE | ENTE | AMBITO | DATA OPERA | NUM. OPERA | PARTE OPERA | TIPO DOC. | NUM. PROG. DOC. | REVISIONE |
|---------------------|----------------|-------|------|------|--------|------------|------------|-------------|-----------|-----------------|-----------|
|                     | RAAA           | 1     | E    | V    | SA     | EA         | 01         | S           | CA        | 008             | B         |