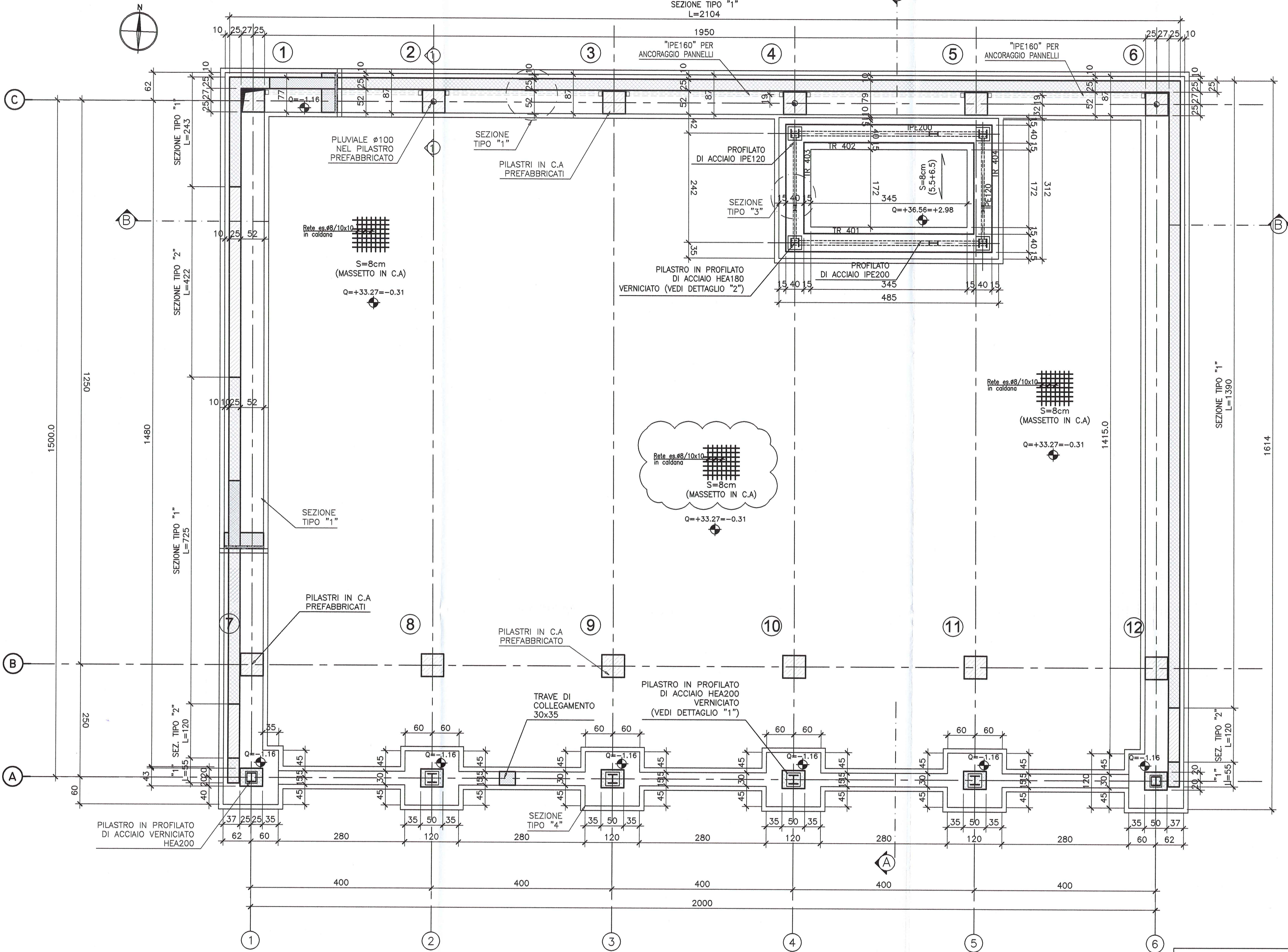
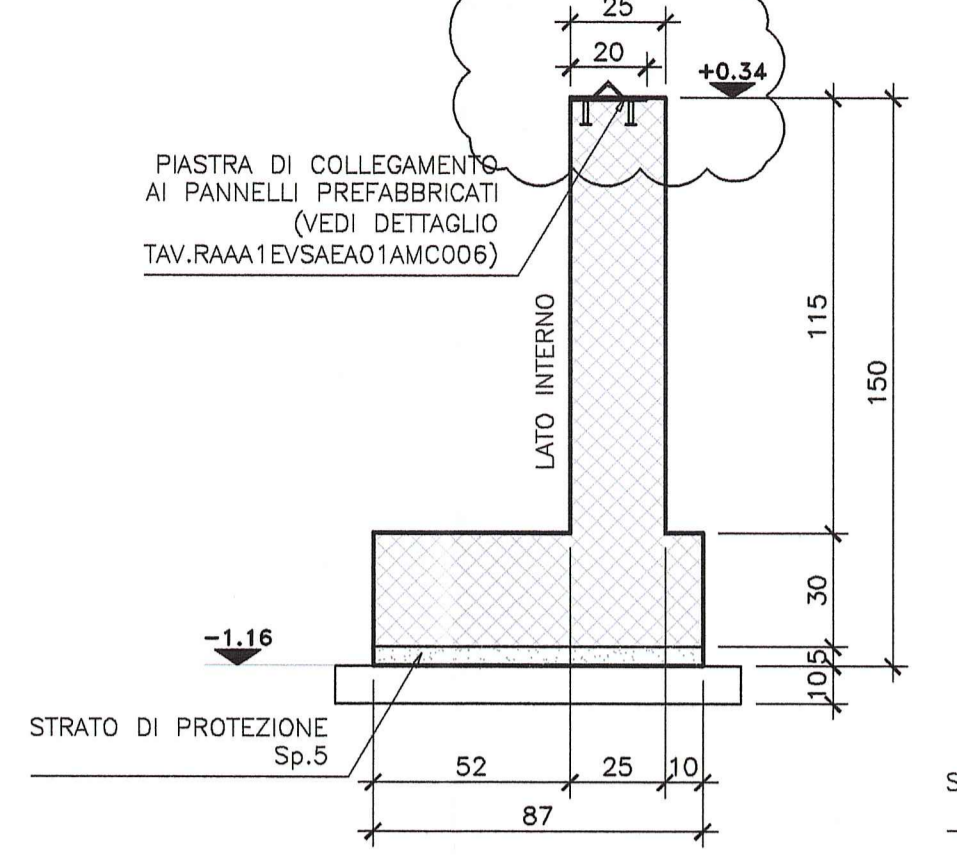


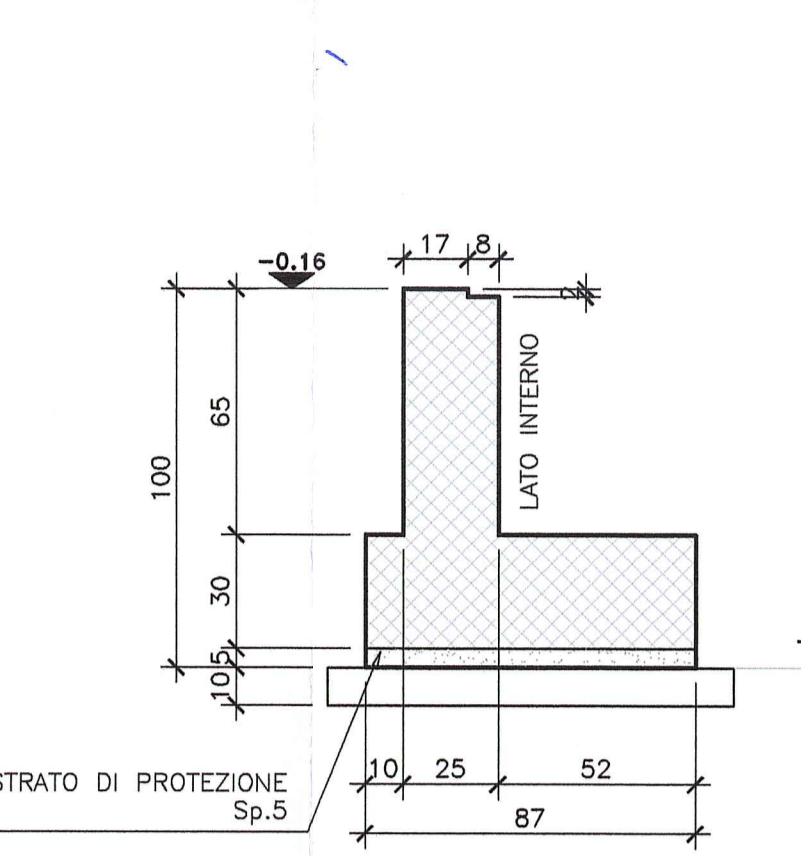
PIANTA PRIMO SOLAIO (Q=+33.27=-0.31)
SCALA 1:50



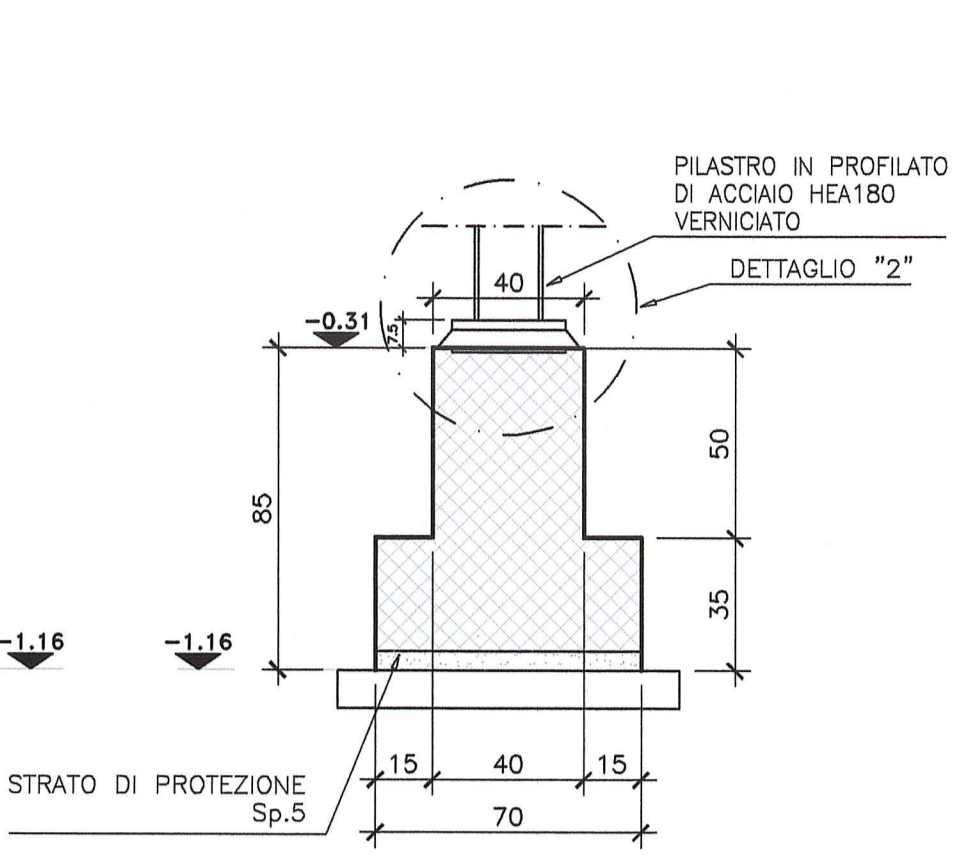
SEZIONE TIPO 1
Scala 1:20



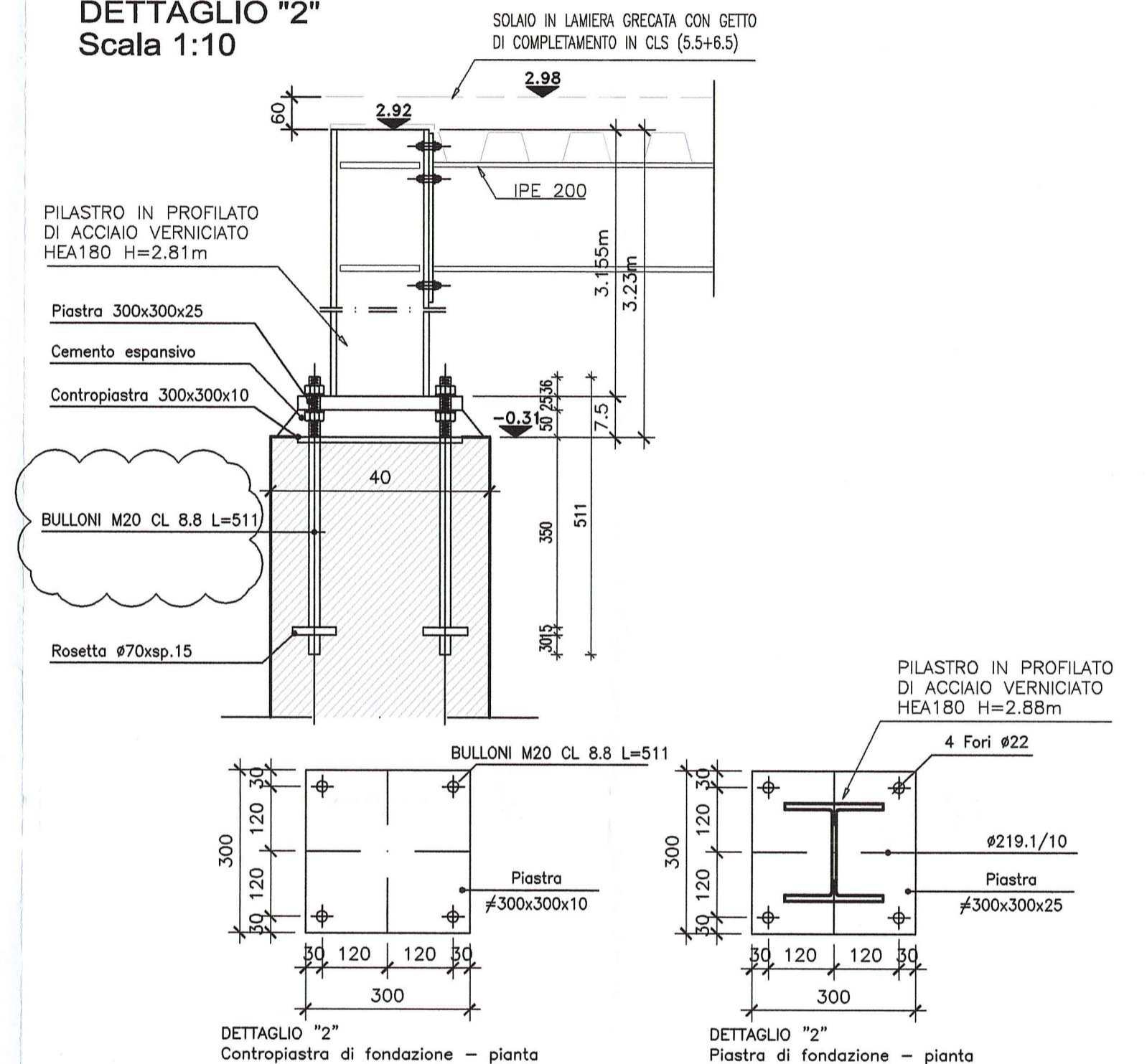
SEZIONE TIPO 2
Scala 1:20



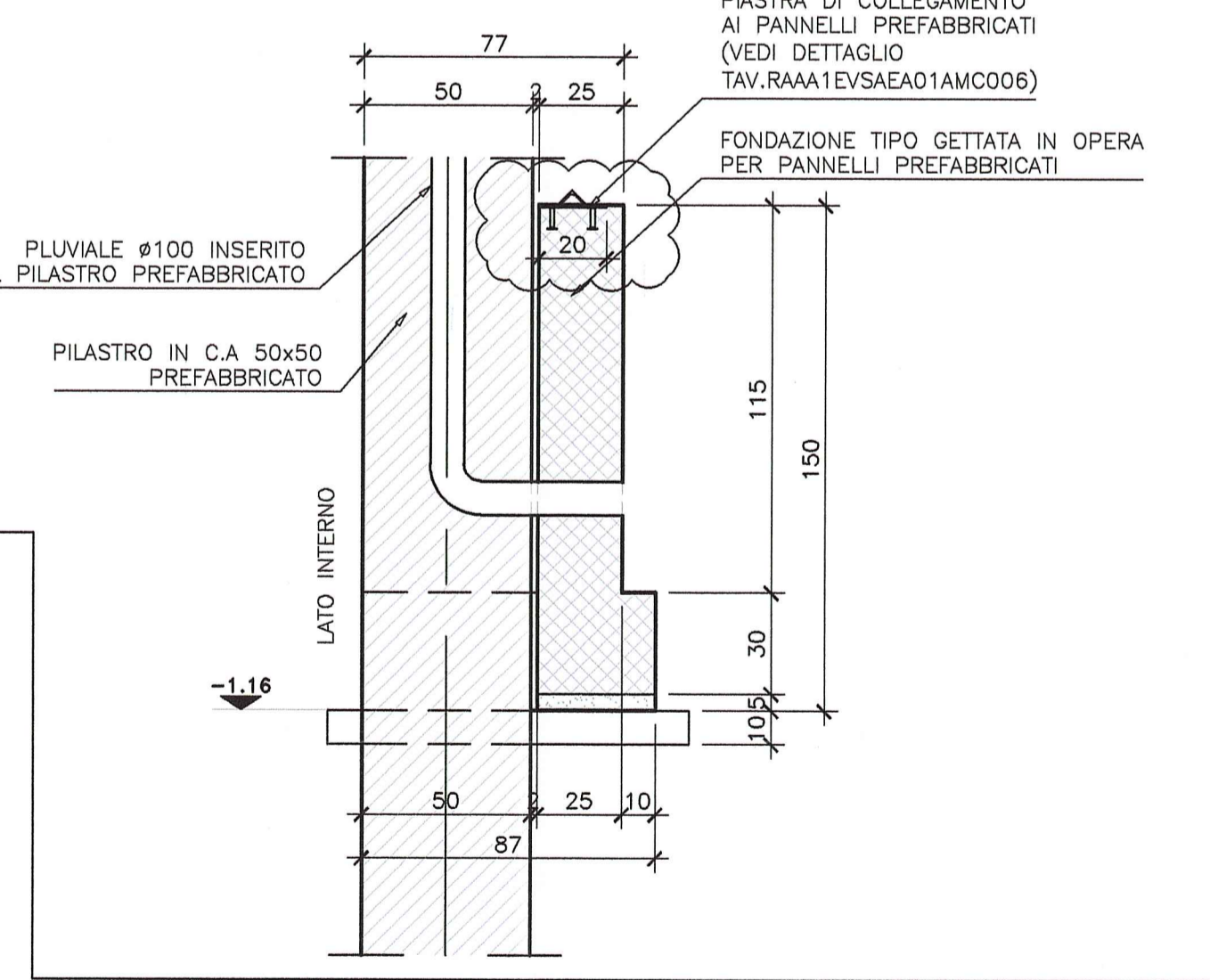
SEZIONE TIPO 3
Scala 1:20



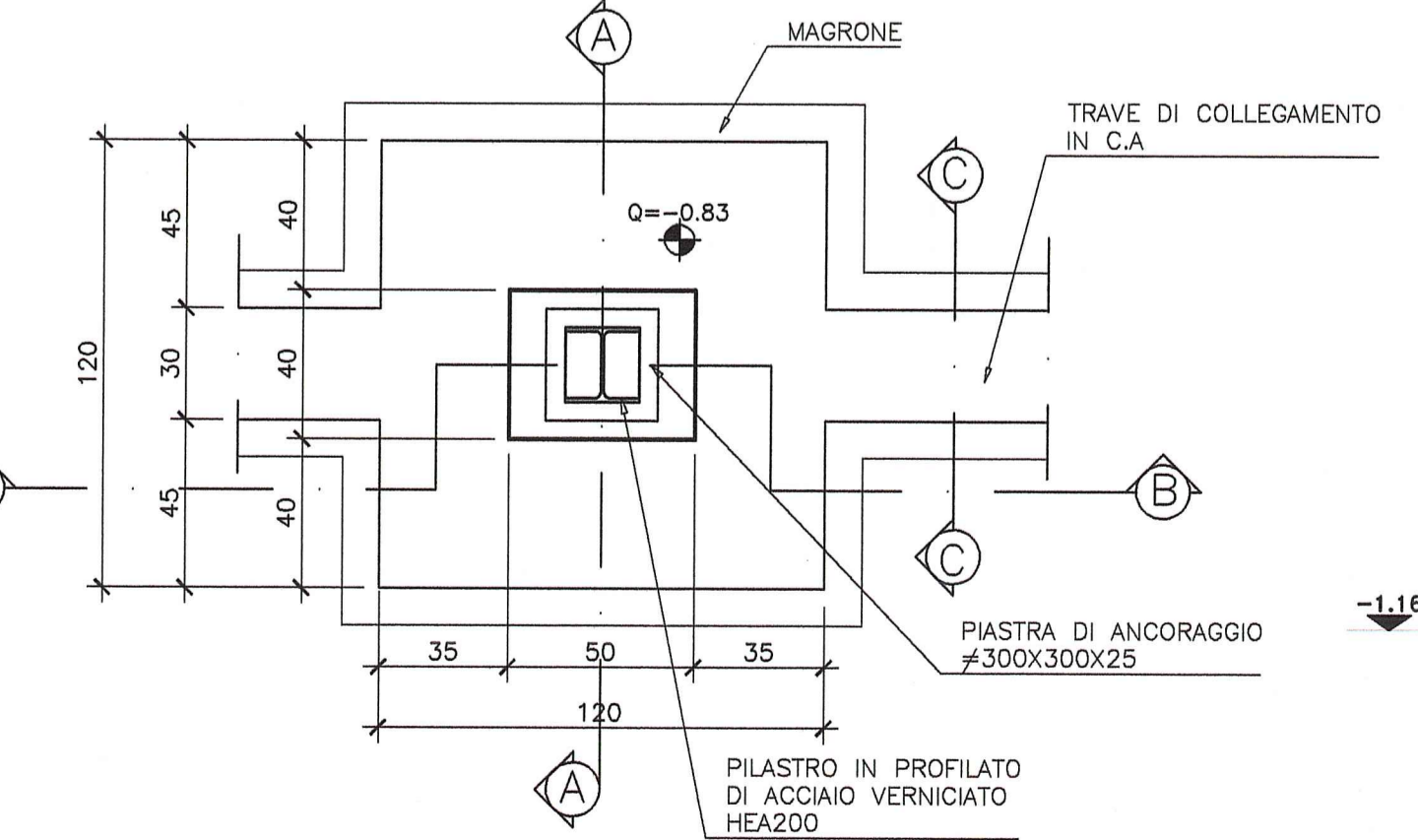
DETTAGLIO 2
Scala 1:10



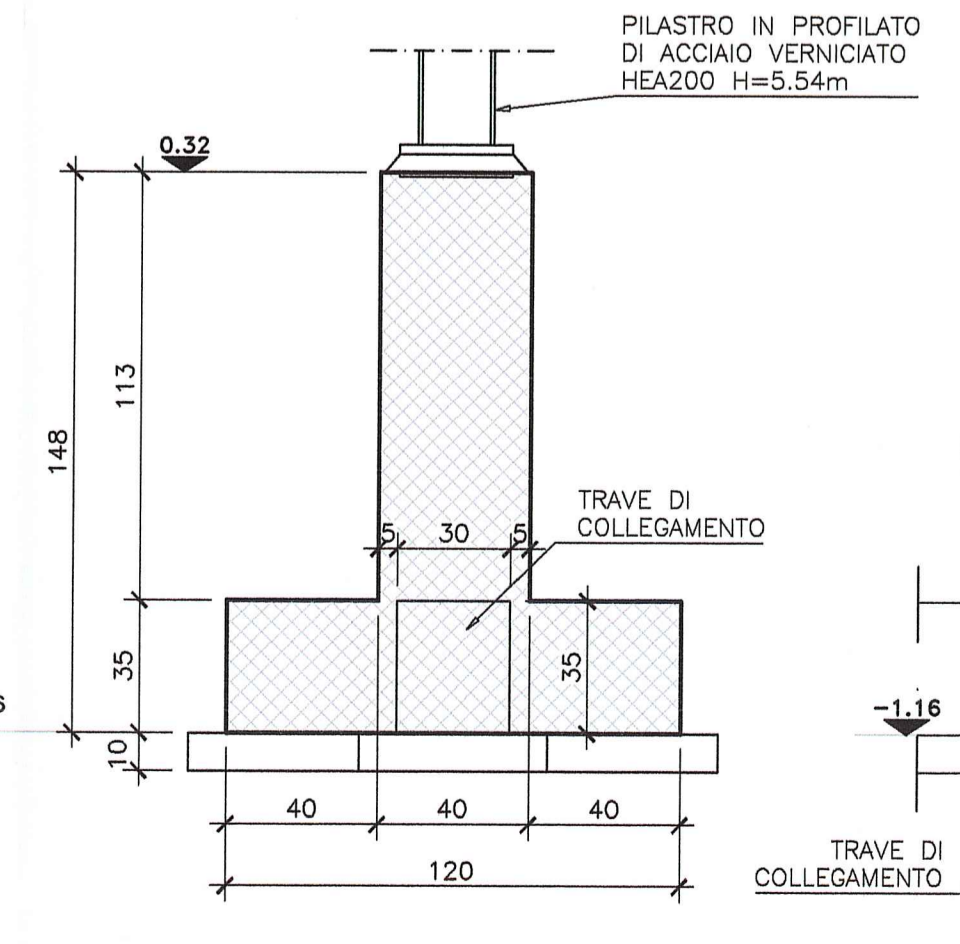
SEZIONE 1-1 - PILASTRO PASSANTE
Scala 1:20



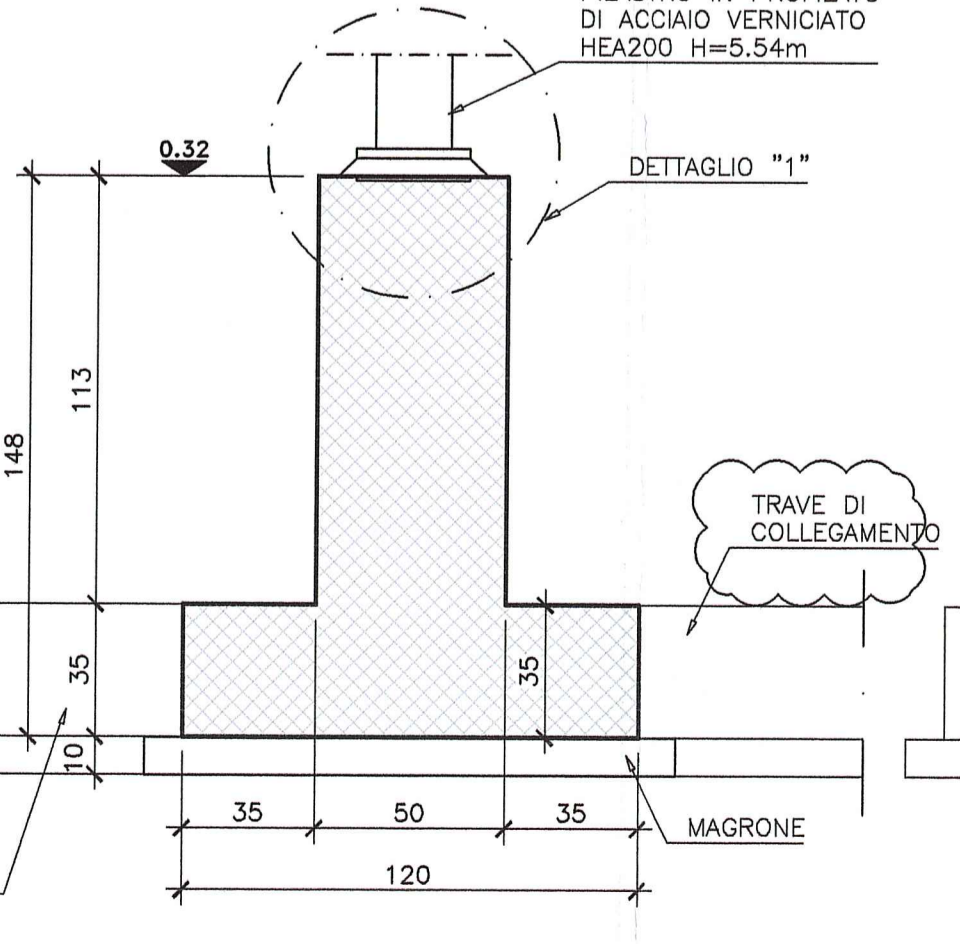
SEZIONE TIPO 4
FONDAZIONE PILASTRO IN ACCIAIO
PIANTA
Scala 1:20



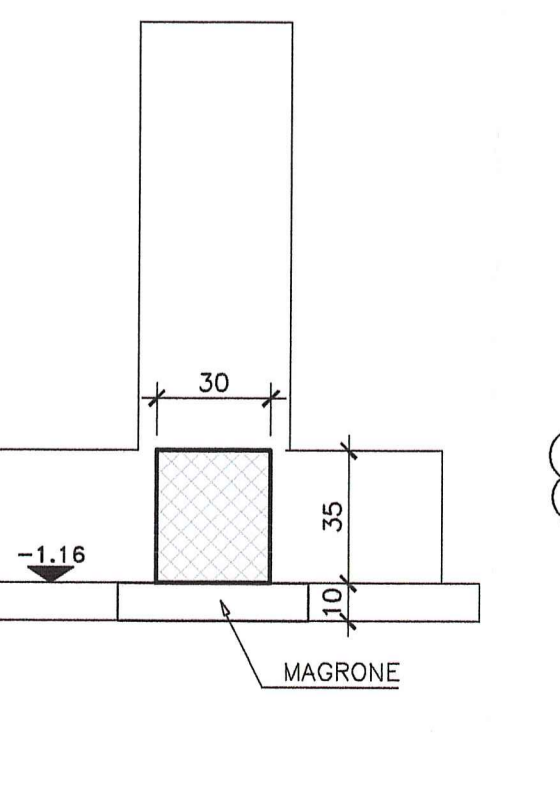
SEZIONE A-A
Scala 1:20



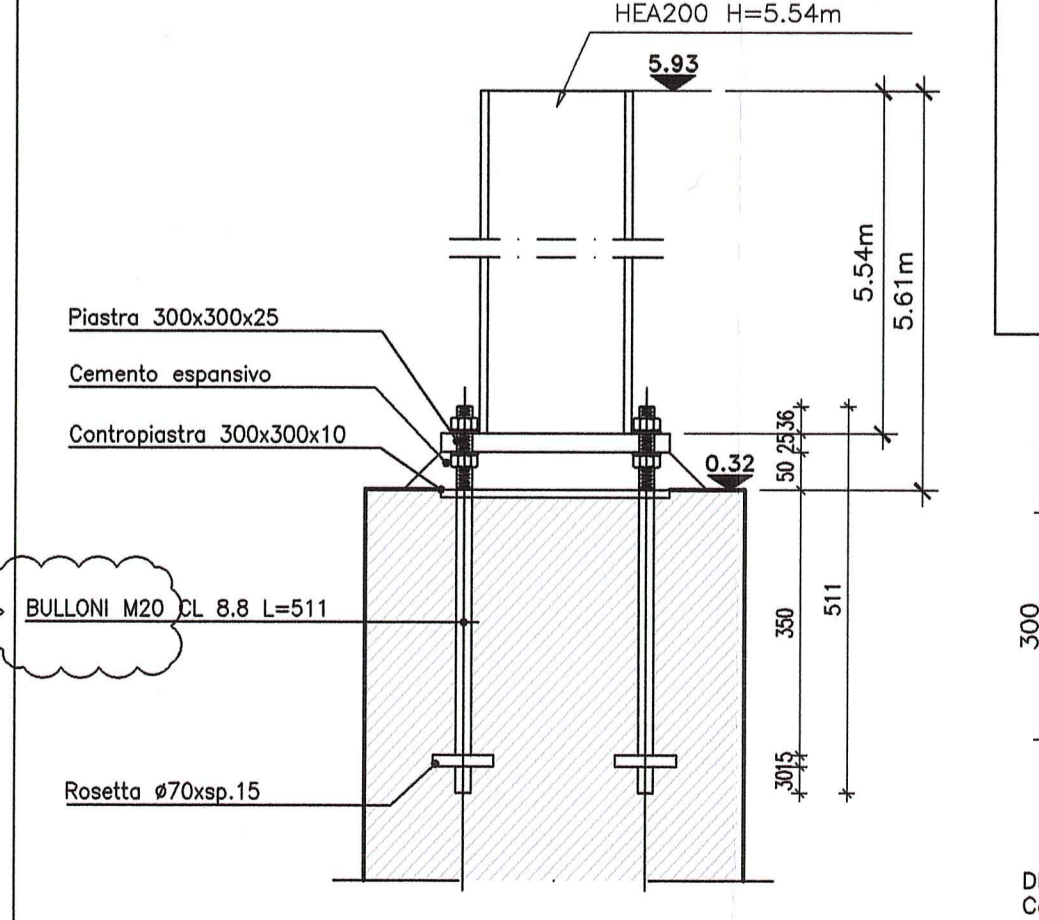
SEZIONE B-B
Scala 1:20



SEZIONE C-C
Scala 1:20



DETTAGLIO 1
Scala 1:10



DESCRIZIONE DELLA MODIFICA:
Aggiunta piastra di collegamento pannelli prefabbricati.
Sistemati dettagli.
Corretto sp. massetto in ca

DOCUMENTI DI RIFERIMENTO

DESCRIZIONE	CODIFICA
CARATTERISTICHE DEI MATERIALI E SPECIFICHE TECNICHE	RAA1EVSAA01SSP001.dwg

Comittente:

AUTOCAMIONALE DELLA CISA S.P.A.
Via Camboara 26/A - Frazione Ponte Taro - 43015 NOCETO (PR)

Impresa Esecutrice:

PIZZAROTTI
FONDATA NEL 1910

AUTOSTRADA DELLA CISA A15
RACCORDO AUTOSTRADALE A15/A22
CORRIDOIO PLURIMODALE TIRRENO-BRENNERO
RACCORDO AUTOSTRADALE FRA L'AUTOSTRADA DELLA CISA-FONTEVIVO (PR)
E L'AUTOSTRADA DEL BRENNERO-NOGAROLE ROCCA (VR), I LOTTO.
C.U.P. G61B0400060008 C.I.G. 307068161E

PROGETTO ESECUTIVO

AUTOCAMIONALE DELLA CISA S.p.A.
Il Direttore TIBRE: *[Signature]* Il Responsabile del Procedimento: *[Signature]* Il Presidente: *[Signature]*

IMPRESA PIZZAROTTI & C. S.p.A.
Il Direttore Tecnico: *[Signature]* Il Geologo: NA
Dott. Ing. Luca Bondanelli

PROGETTAZIONE DI: **PIZZAROTTI**
Il Progettista: Ing. Giovanni Piazza
Ordine degli Ingegneri della Provincia di Parma n. 67295

A.T.I.: **idroses** **ROCKSOUL** **VIA**
Coordinatore per la Sicurezza in fase di Progettazione: Ing. Giovanni Maria Cepparotti
Ordine degli Ingegneri della Provincia di Viterbo n. 392

Consulenza specialistica a cura di: **PIZZAROTTI**
Impresa Pizzarotti & C. S.p.A.
Ing. Pietro Mazzoli
Ordine degli Ingegneri della Provincia di Parma n. 821

Titolo Elaborato: **Svincoli ed autostazioni o aree di servizio**
Autostazione Treccasali - Terre Verdiane
Edificio B1: "area operativa pronto intervento"
Carpenteria primo solaio
Data Emissione Progetto: 18/03/2014
Scala: 1:50

Identif. Elaborato:	NUM. IDENTIFICATIVO	CODICE COMMESSA	LOTTO	FASE	DATE	AMBITO	QUANT. OPERA	NUOVA OPERA	PARTE OPERA	TIPO DOC.	NUM. PROG. DOC.	REVISIONE
		RAAA	1	E	V	SA	EA	01	S	CA	006	B

Rev.	Data	DESCRIZIONE REVISIONE	Redatto	Controllato	Approvato
B	17/03/2015	REVISIONE A SEGUITO ISTRUTTORIA	C. PIZZAROTTI	G. PIAZZA	MAZZOLI
A	20/09/2014	REMISSIONE PROGETTO ESECUTIVO	M. ROVAGNANI	G. PIAZZA	MAZZOLI