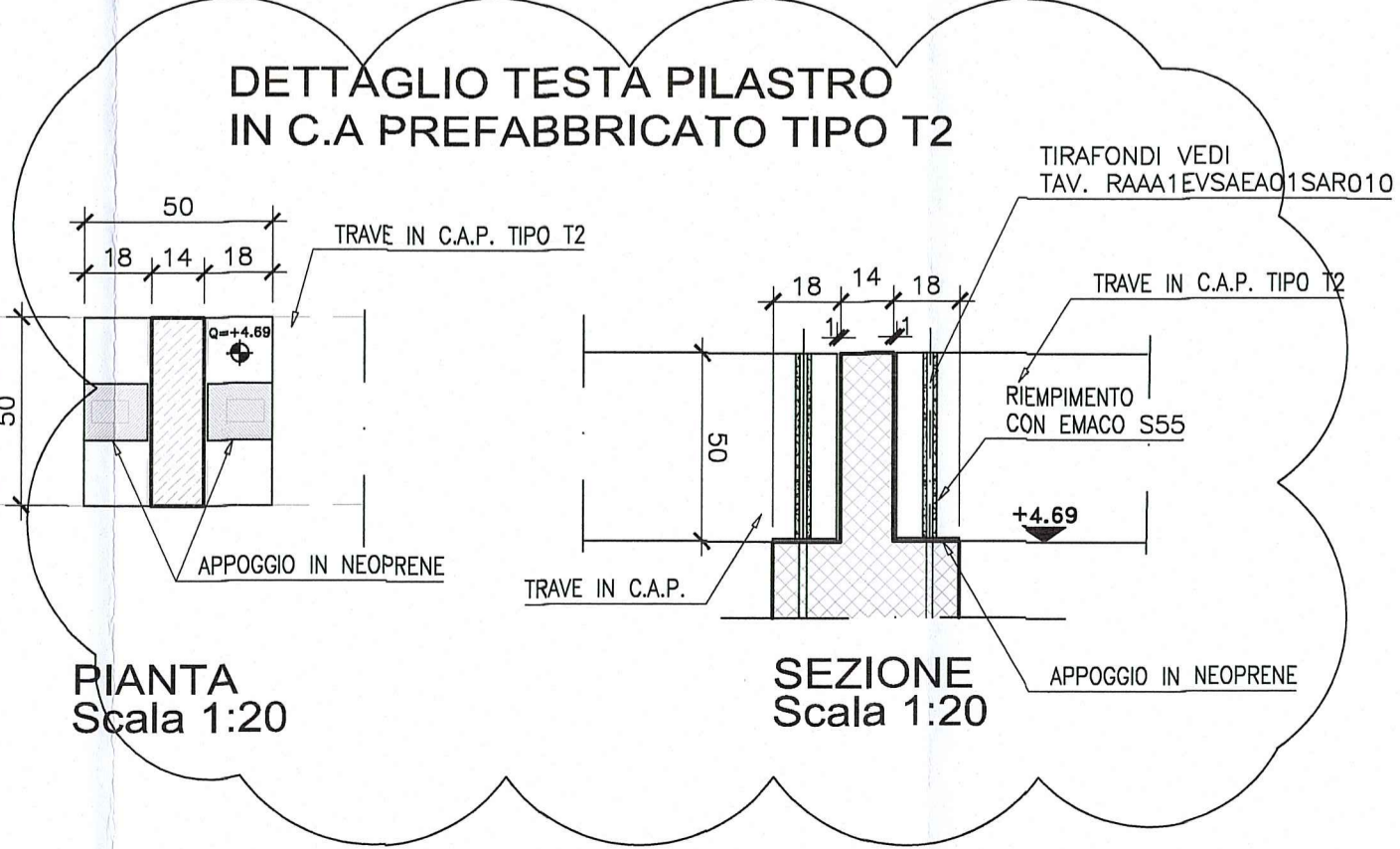
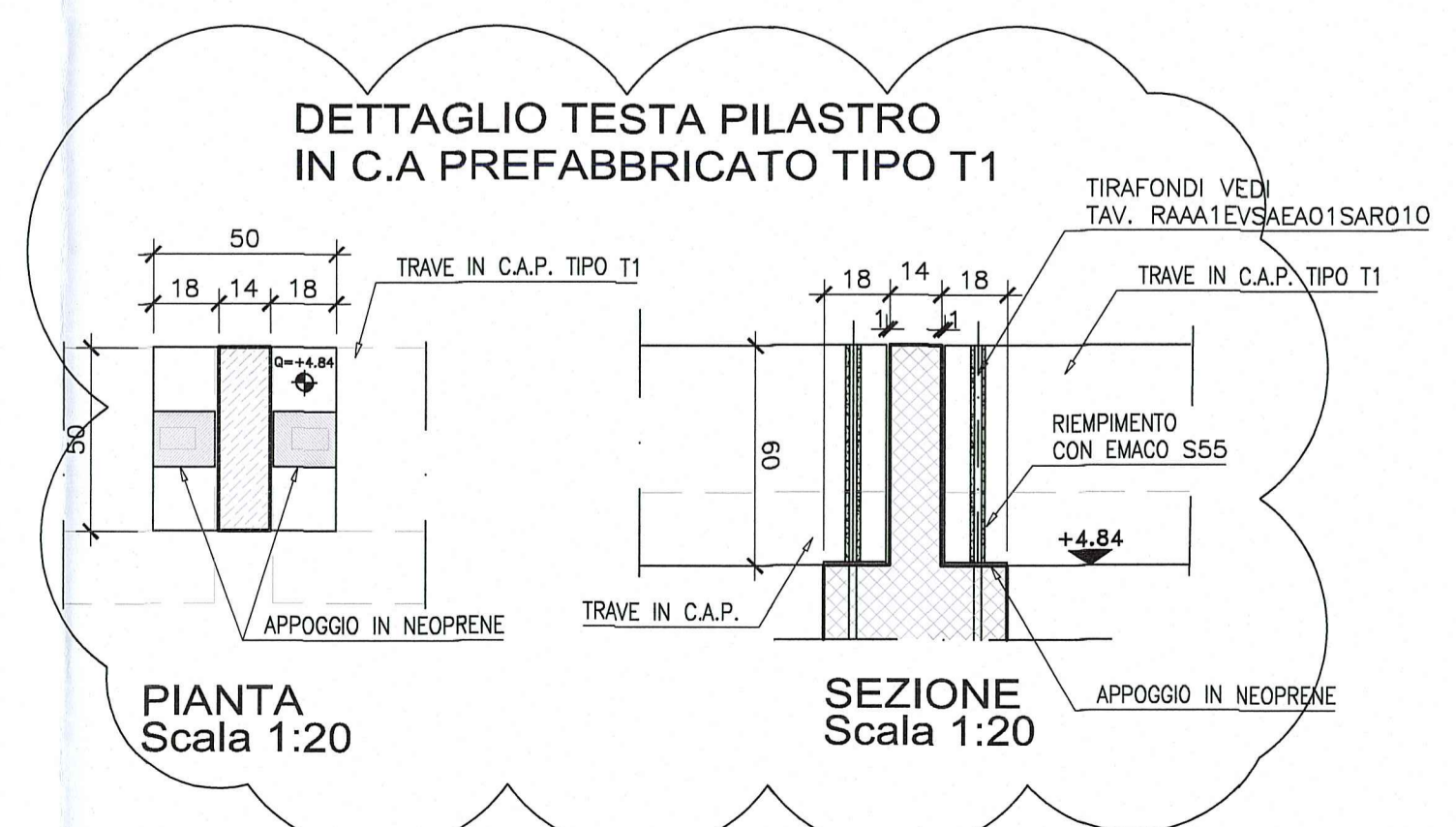
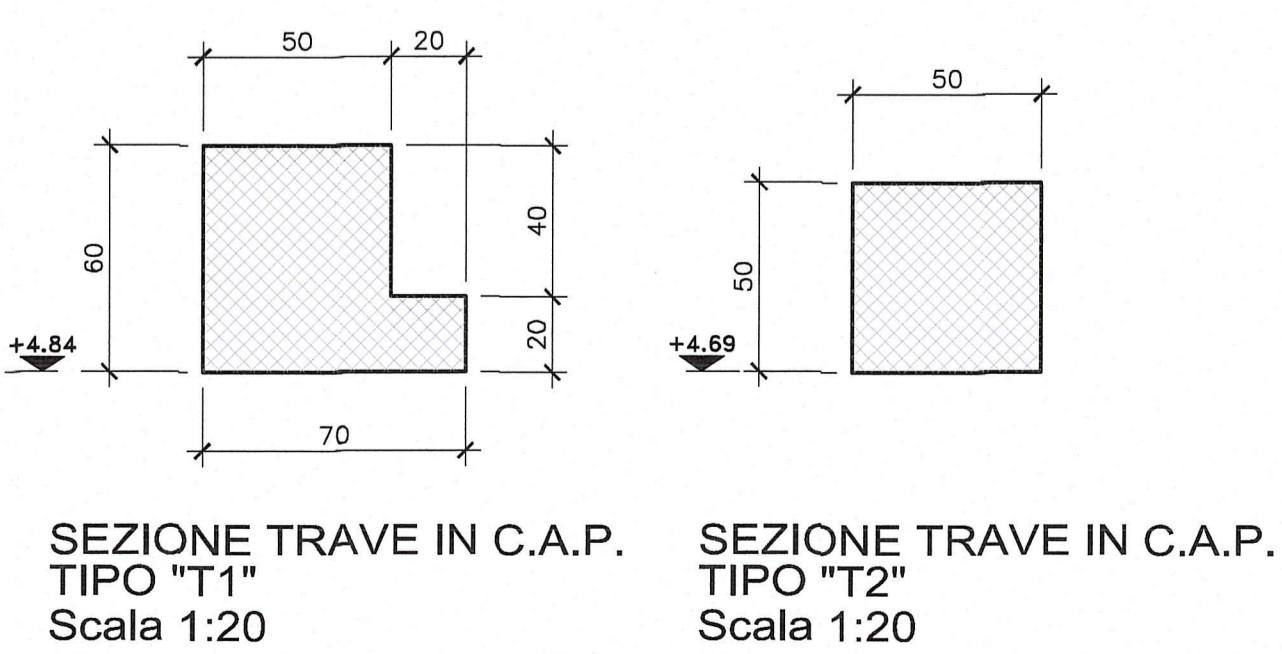
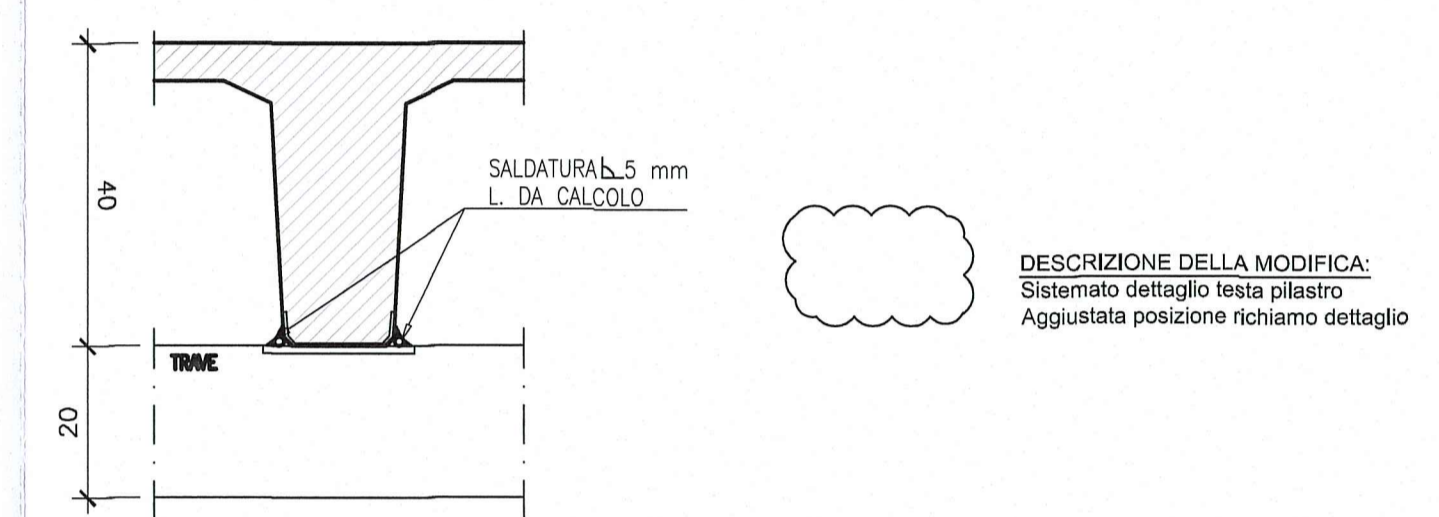


PARTICOLARE VINCOLO TEGOLI / TRAVI  
Scala 1:10



DOCUMENTI DI RIFERIMENTO																																											
DESCRIZIONE	CODIFICA																																										
CARATTERISTICHE DEI MATERIALI E SPECIFICHE TECNICHE	RAAA1EVSAAE01SSP001.dwg																																										
<p>Committente: <b>AUTOCAMIONALE DELLA CISA S.P.A.</b> Via Camboara 26/A - Frazione Ponte Taro - 43015 NOCETO (PR)</p> <p>Impresa Esecutrice: <b>PIZZAROTTI</b> FONDATA NEL 1910</p> <p><b>AUTOSTRADA DELLA CISA A15 RACCORDO AUTOSTRADALE A15/A22 CORRIDOIO PLURIMODALE TIRRENO-BRENNERO RACCORDO AUTOSTRADALE FRA L' AUTOSTRADA DELLA CISA-FONTEVIVO (PR) E L' AUTOSTRADA DEL BRENNERO-NOGAROLE ROCCA (VR). I LOTTO.</b> C.U.P. G61B04000060008 C.I.G. 307068161E</p> <p><b>PROGETTO ESECUTIVO</b></p> <p>Il Direttore TIBRE: _____ Il Responsabile del Procedimento: _____ Il Presidente: _____</p> <p>IMPRESA PIZZAROTTI &amp; C. S.p.A. Il Direttore Tecnico: <i>Luca Bondanelli</i> Dot. Ing. Luca Bondanelli</p> <p>Il Geologo: NA</p> <p>PROGETTAZIONE DI: <b>PIZZAROTTI</b> FONDATA NEL 1910</p> <p>Il Progettista: Ing. Giovanni Piazza Ordine degli Ingegneri della Provincia di Viterbo n. 27296</p> <p>Coordinatore per la Sicurezza in fase di Progettazione: Ing. Giovanni Maria Cepparotti Ordine degli Ingegneri della Provincia di Viterbo n. 392</p> <p>Consulenza specialistica e cura di: NA</p> <p>Progettista Responsabile Integrazione Prestazioni Specialistiche: Impresa Pizzarotti &amp; C. S.p.A. Ing. Pietro Mazzoli Ordine degli Ingegneri della Provincia di Parma n. 821</p> <p>Titolo Elaborato: <b>Svincoli ed autostazioni o aree di servizio Autostazione Trecasali - Terre Verdiane Edificio B1: "area operativa pronto intervento" Carpenteria solaio copertura</b></p> <p>Data Emissione Progetto: 18/03/2014 Scala: 1:50</p> <p>Identif. Elaborato:</p> <table border="1"> <tr> <td>N.RO IDENTIFICATIVO</td> <td>CODICE COMMESSA</td> <td>LOTTO</td> <td>FASE</td> <td>ENTE</td> <td>AMBITO</td> <td>CAT. OPERA</td> <td>N.RO OPERA</td> <td>PARTE OPERA</td> <td>TIPO DOC.</td> <td>N.RO PROG. DOC.</td> <td>REVISIONE</td> </tr> <tr> <td></td> <td>RAAA</td> <td>1</td> <td>E</td> <td>V</td> <td>SA</td> <td>EA</td> <td>01</td> <td>S</td> <td>CA</td> <td>007</td> <td>B</td> </tr> </table> <p> <table border="1"> <tr> <td>B</td> <td>17/03/2015</td> <td>REVISIONE A SEGUITO ISTRUTTORIA</td> <td>C. FILIPPUCCI</td> <td>G. PIAZZA</td> <td>MAZZOLI</td> </tr> <tr> <td>A</td> <td>20/08/2014</td> <td>RIEMMISSIONE PROGETTO ESECUTIVO</td> <td>M. ROVAGNA</td> <td>G. PIAZZA</td> <td>MAZZOLI</td> </tr> <tr> <td>Rev.</td> <td>Data</td> <td>DESCRIZIONE REVISIONE</td> <td>Redatto</td> <td>Controllato</td> <td>Approvato</td> </tr> </table> </p>		N.RO IDENTIFICATIVO	CODICE COMMESSA	LOTTO	FASE	ENTE	AMBITO	CAT. OPERA	N.RO OPERA	PARTE OPERA	TIPO DOC.	N.RO PROG. DOC.	REVISIONE		RAAA	1	E	V	SA	EA	01	S	CA	007	B	B	17/03/2015	REVISIONE A SEGUITO ISTRUTTORIA	C. FILIPPUCCI	G. PIAZZA	MAZZOLI	A	20/08/2014	RIEMMISSIONE PROGETTO ESECUTIVO	M. ROVAGNA	G. PIAZZA	MAZZOLI	Rev.	Data	DESCRIZIONE REVISIONE	Redatto	Controllato	Approvato
N.RO IDENTIFICATIVO	CODICE COMMESSA	LOTTO	FASE	ENTE	AMBITO	CAT. OPERA	N.RO OPERA	PARTE OPERA	TIPO DOC.	N.RO PROG. DOC.	REVISIONE																																
	RAAA	1	E	V	SA	EA	01	S	CA	007	B																																
B	17/03/2015	REVISIONE A SEGUITO ISTRUTTORIA	C. FILIPPUCCI	G. PIAZZA	MAZZOLI																																						
A	20/08/2014	RIEMMISSIONE PROGETTO ESECUTIVO	M. ROVAGNA	G. PIAZZA	MAZZOLI																																						
Rev.	Data	DESCRIZIONE REVISIONE	Redatto	Controllato	Approvato																																						