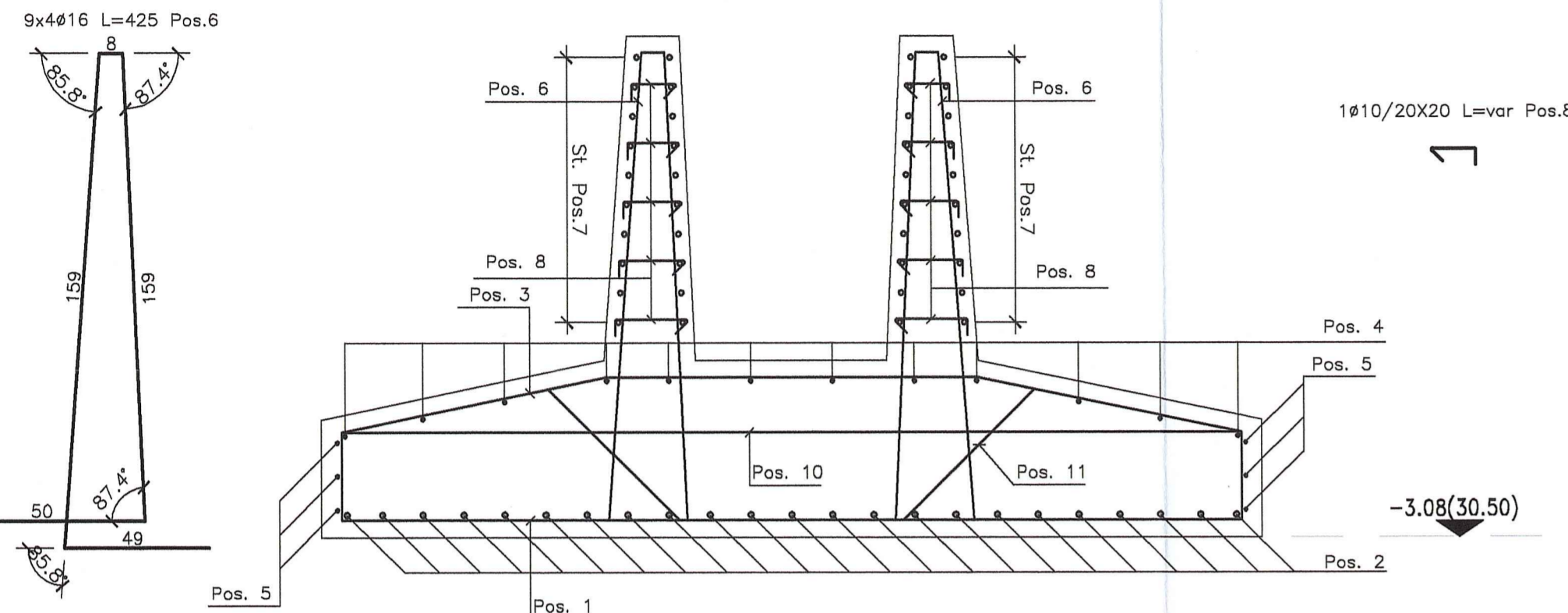
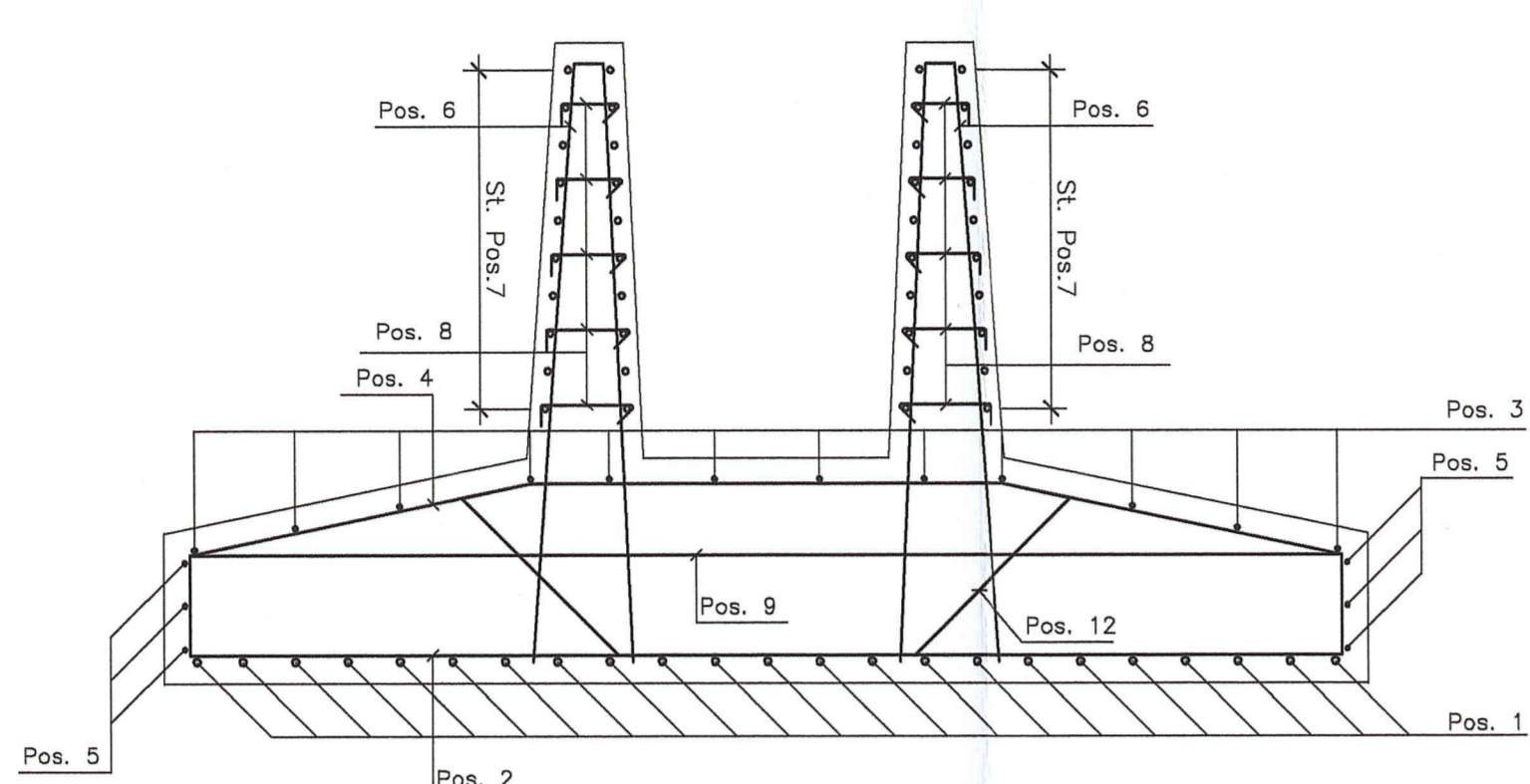


PLINTO FONDAZIONE PILASTRI PREFABBRICATI
Scala 1:20

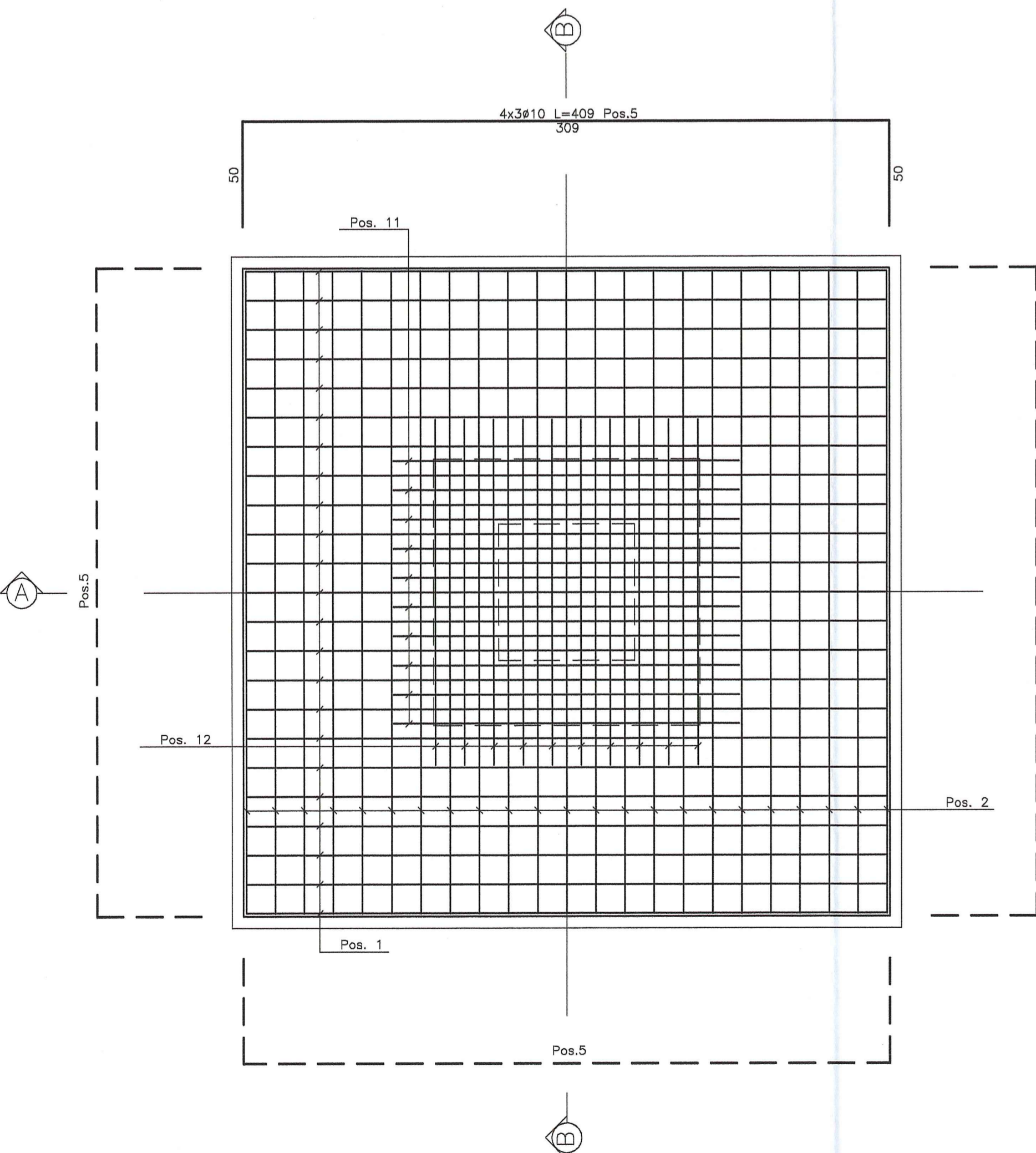
SEZIONE A-A - ARMATURA



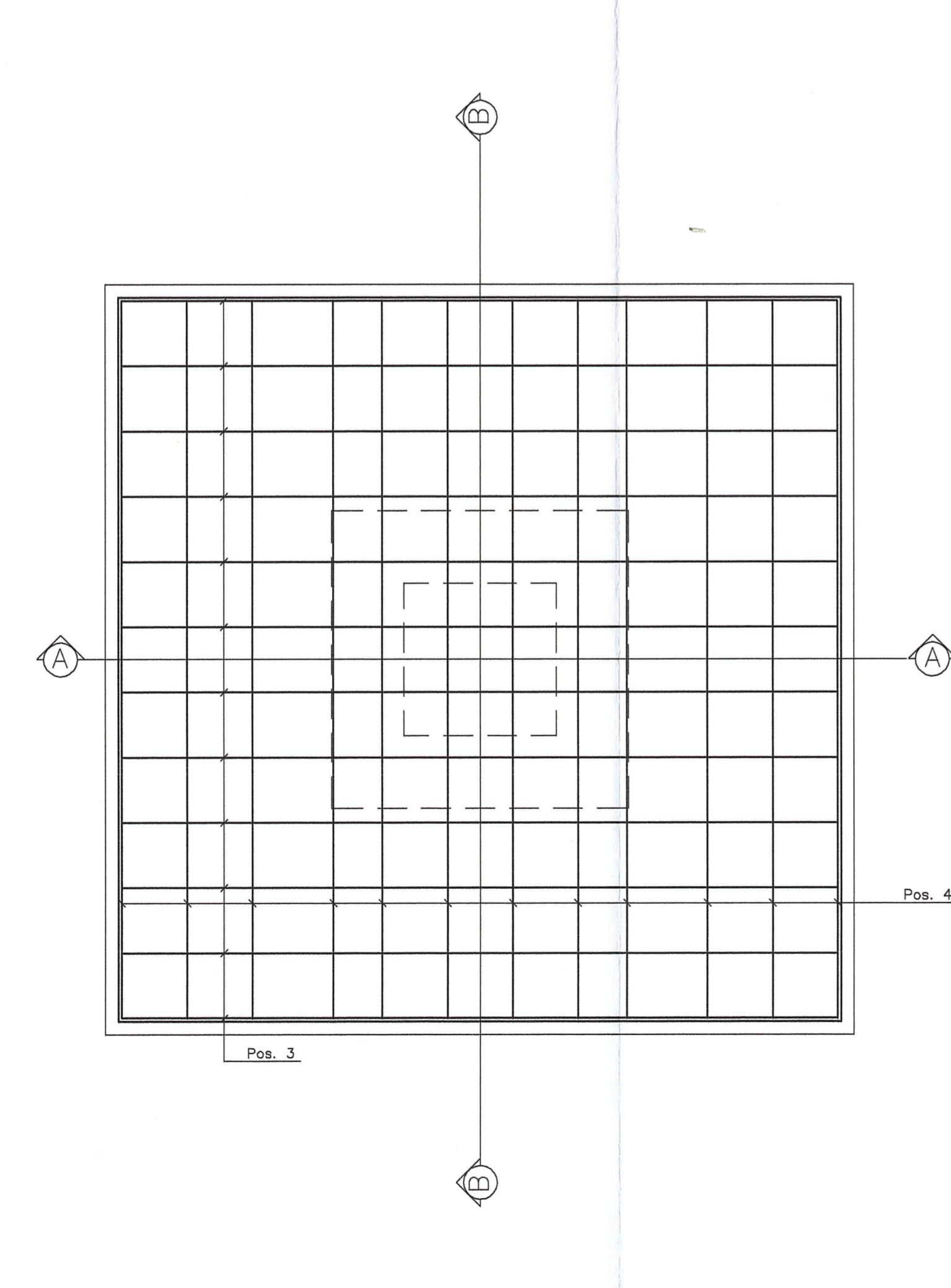
SEZIONE B-B - ARMATURA



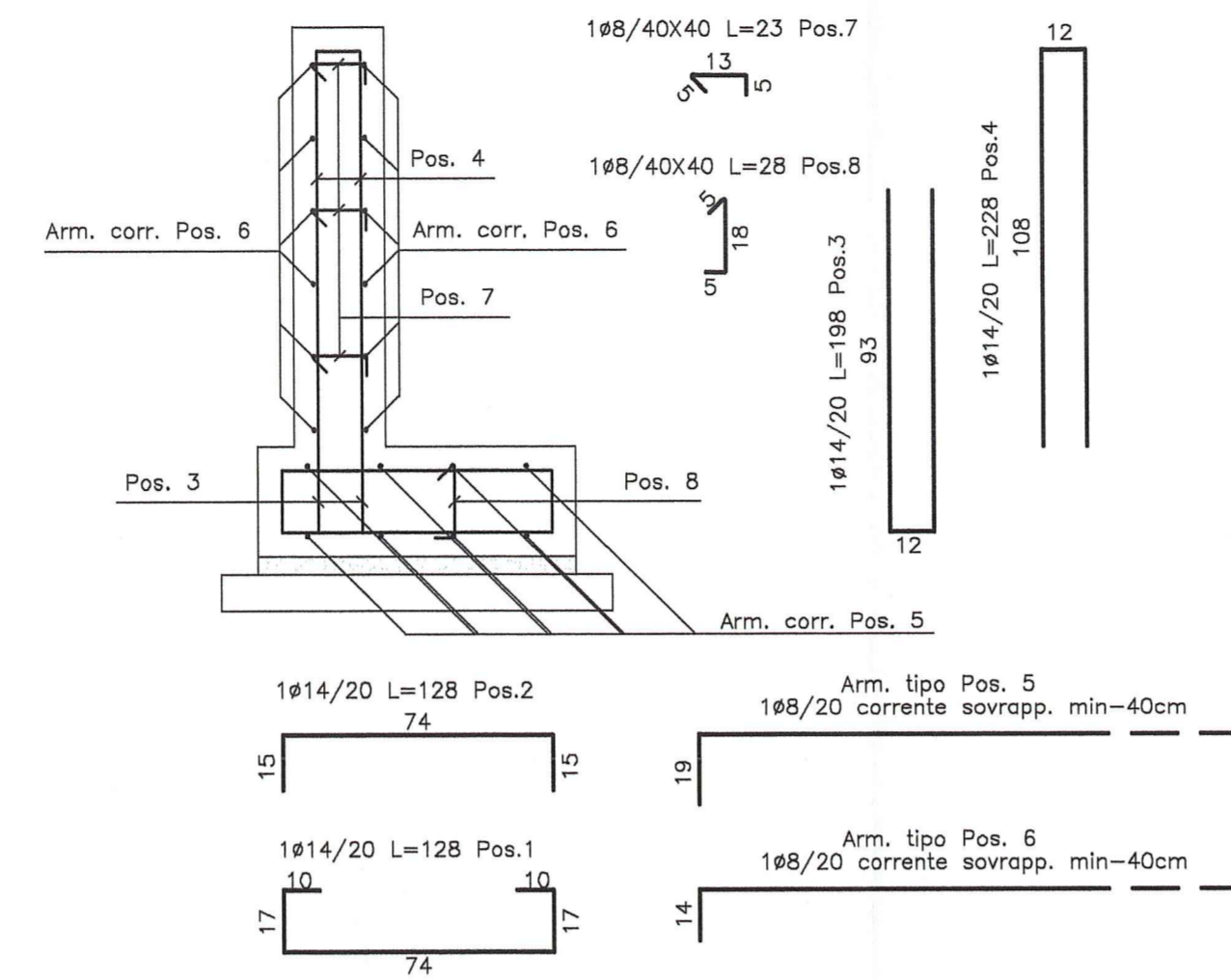
PIANTA - ARMATURA INFERIORE



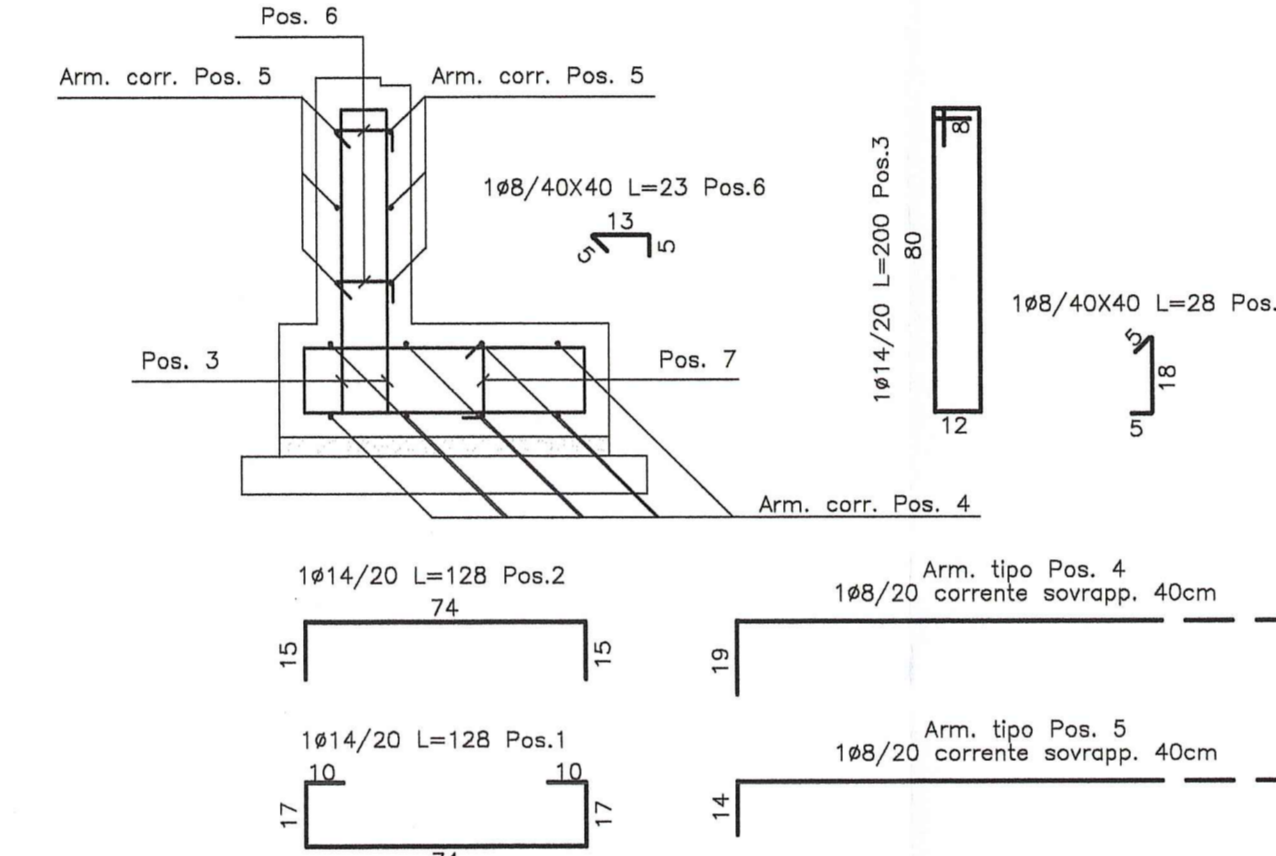
PIANTA - ARMATURA SUPERIORE



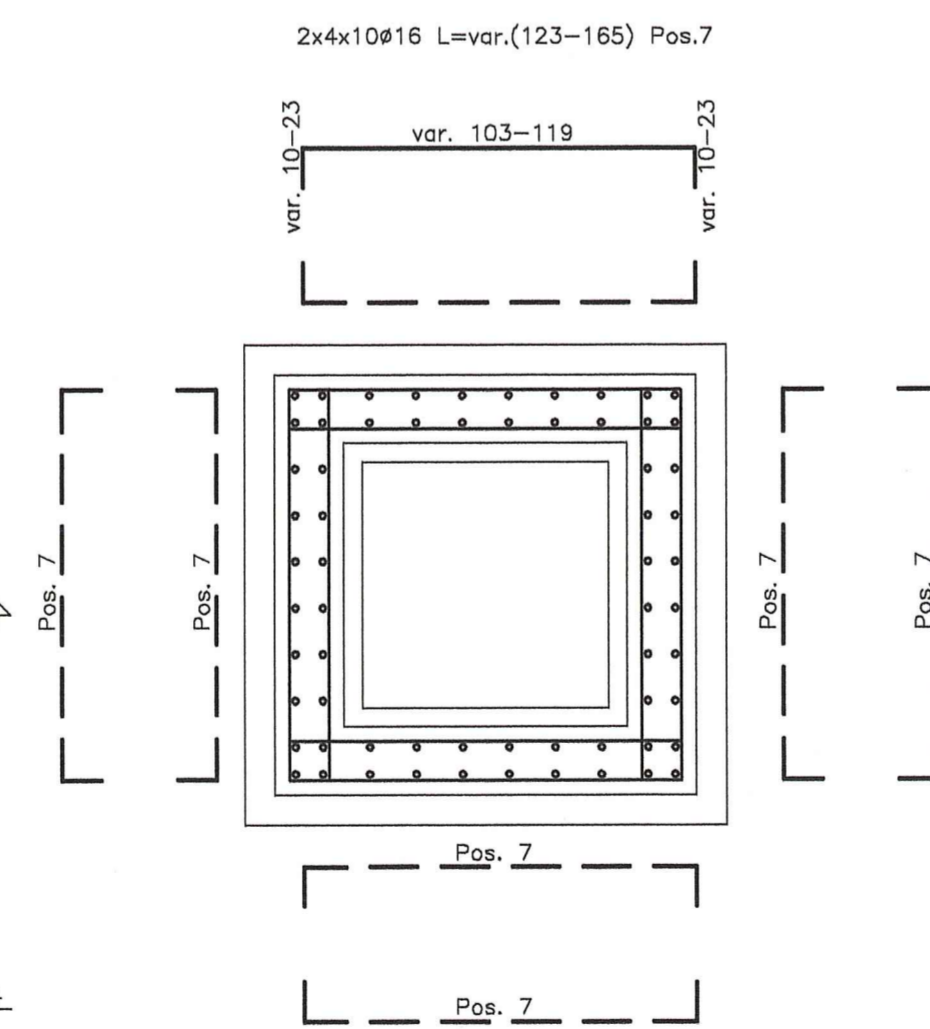
FONDAZIONE TIPO 1
Scala 1:20



FONDAZIONE TIPO 2
Scala 1:20



PIANTA - ARMATURA BICCHIERE

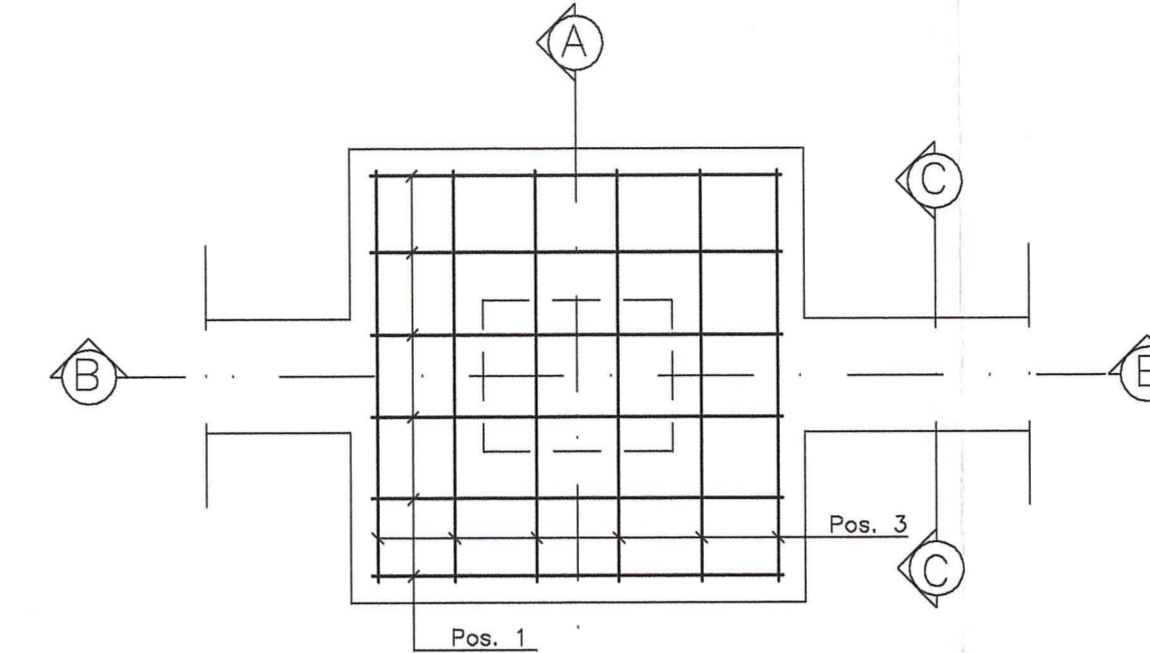


PRESCRIZIONI PIEGATURA FERRI
(SALVO DOVE DIVERSAMENTE INDICATO)

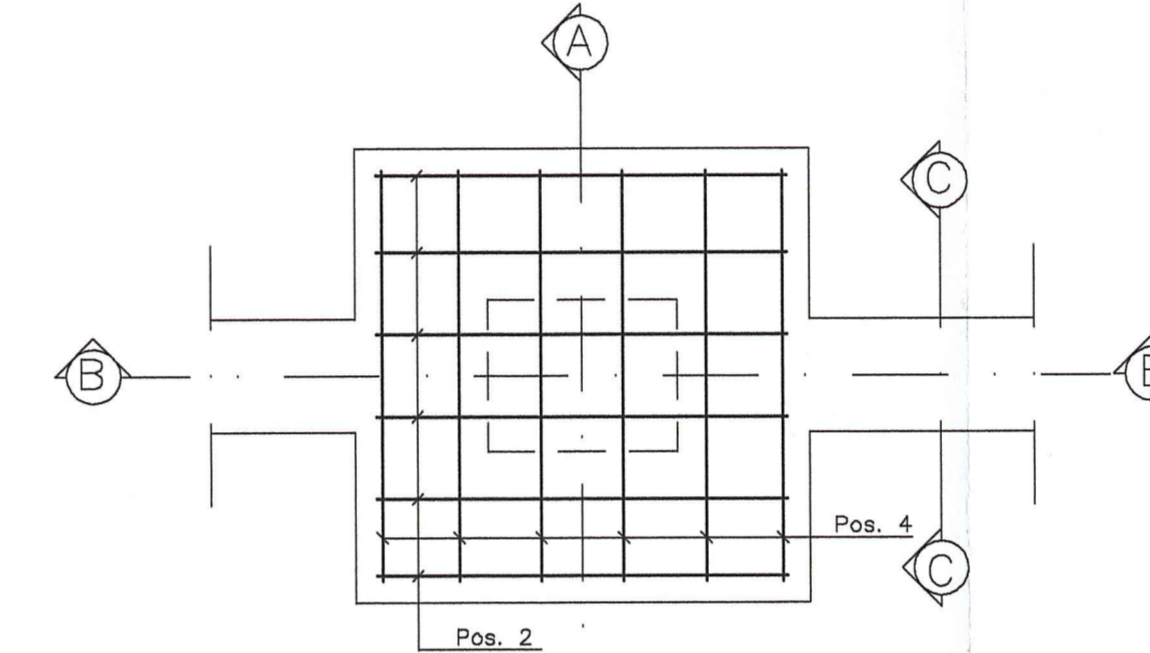
φ (mm)	D min
FINO A 10	4 φ
DA 12 A 16	5 φ
DA 18 A 24	8 φ
26	10 φ

FONDAZIONE TIPO 4
Scala 1:20

PIANTA - ARMATURA INFERIORE

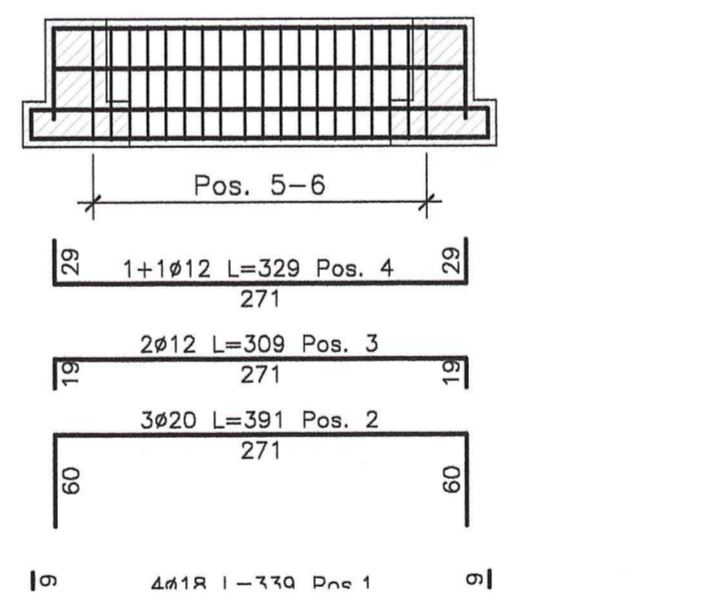


PIANTA - ARMATURA SUPERIORE



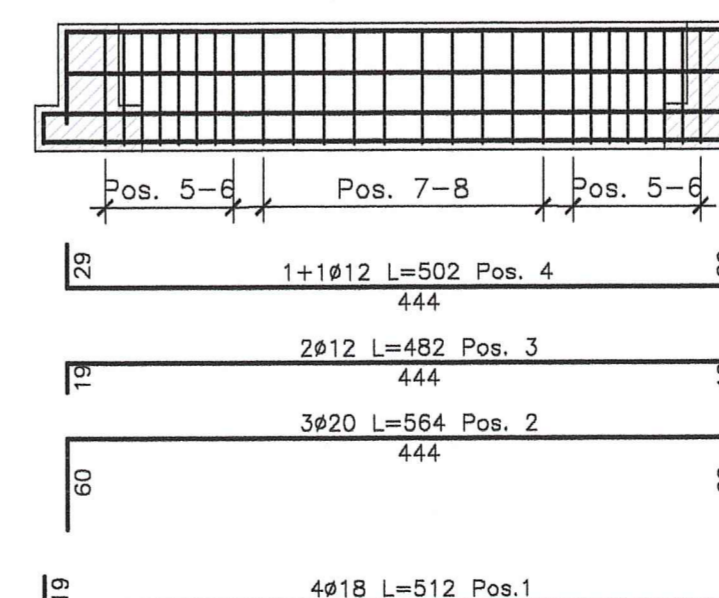
FONDAZIONE TIPO 3 - Tr.403-404

SEZIONE LONGITUDINALE
Scala 1:50

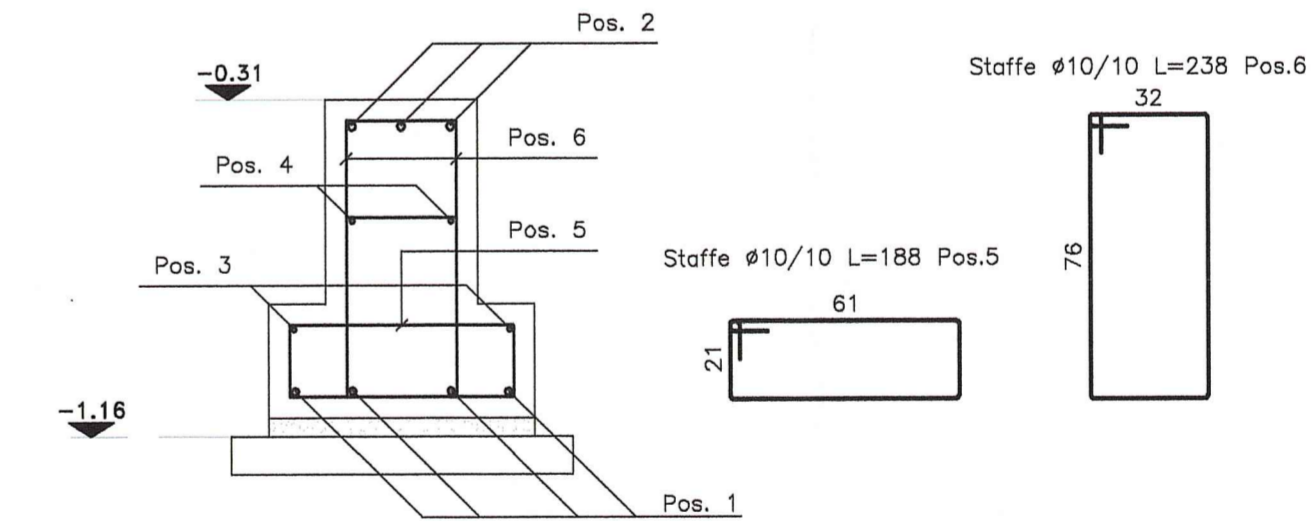


FONDAZIONE TIPO 3 - Tr.401-402

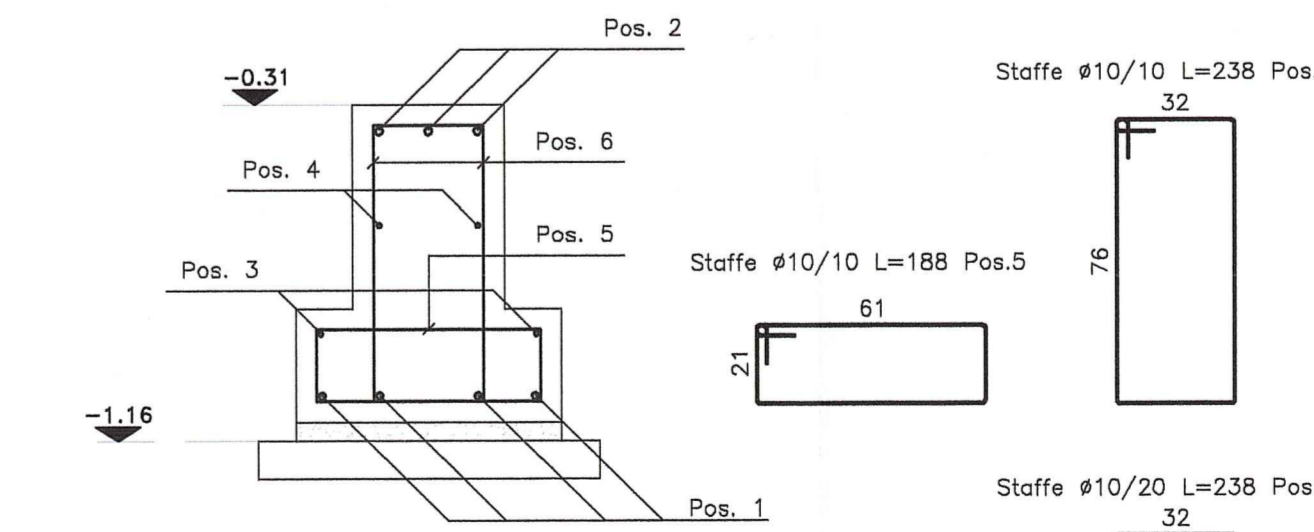
SEZIONE LONGITUDINALE
Scala 1:50



SEZIONE TRASVERSALE - Scala 1:20

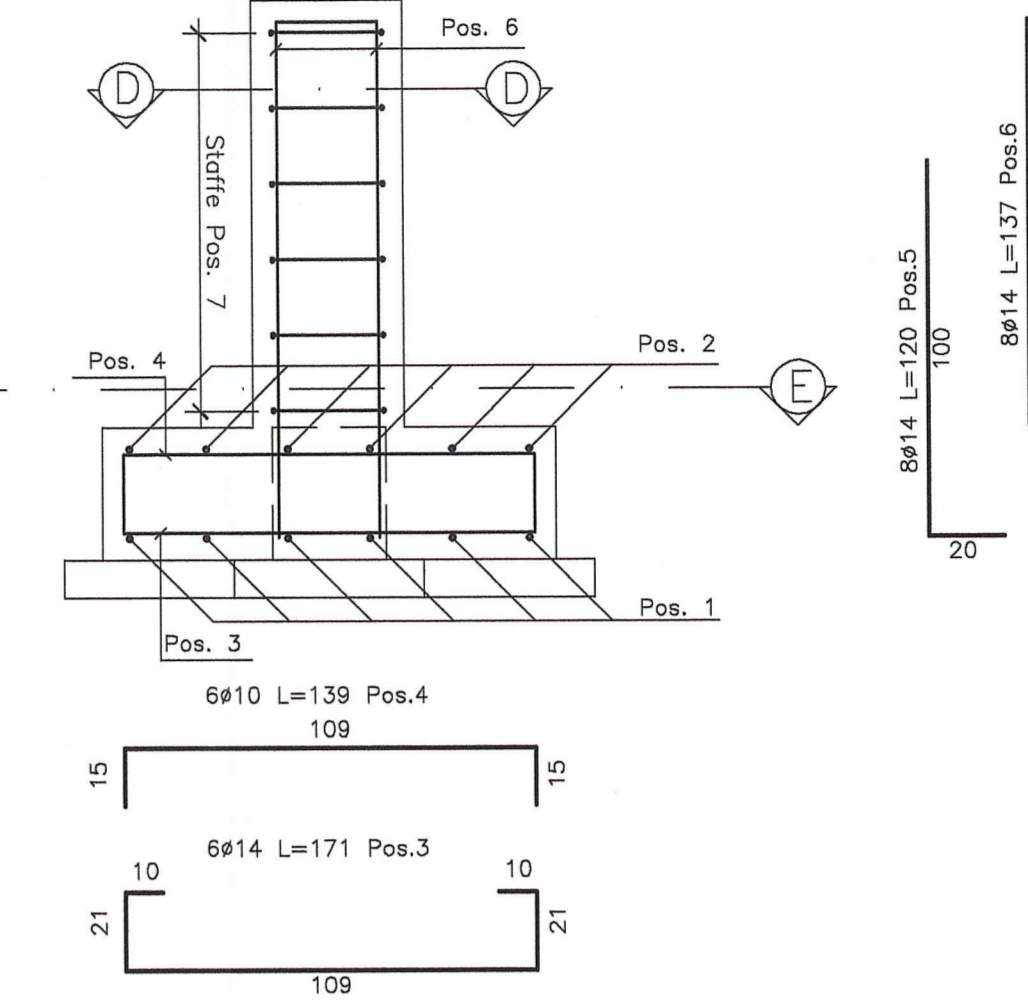


SEZIONE TRASVERSALE - Scala 1:20

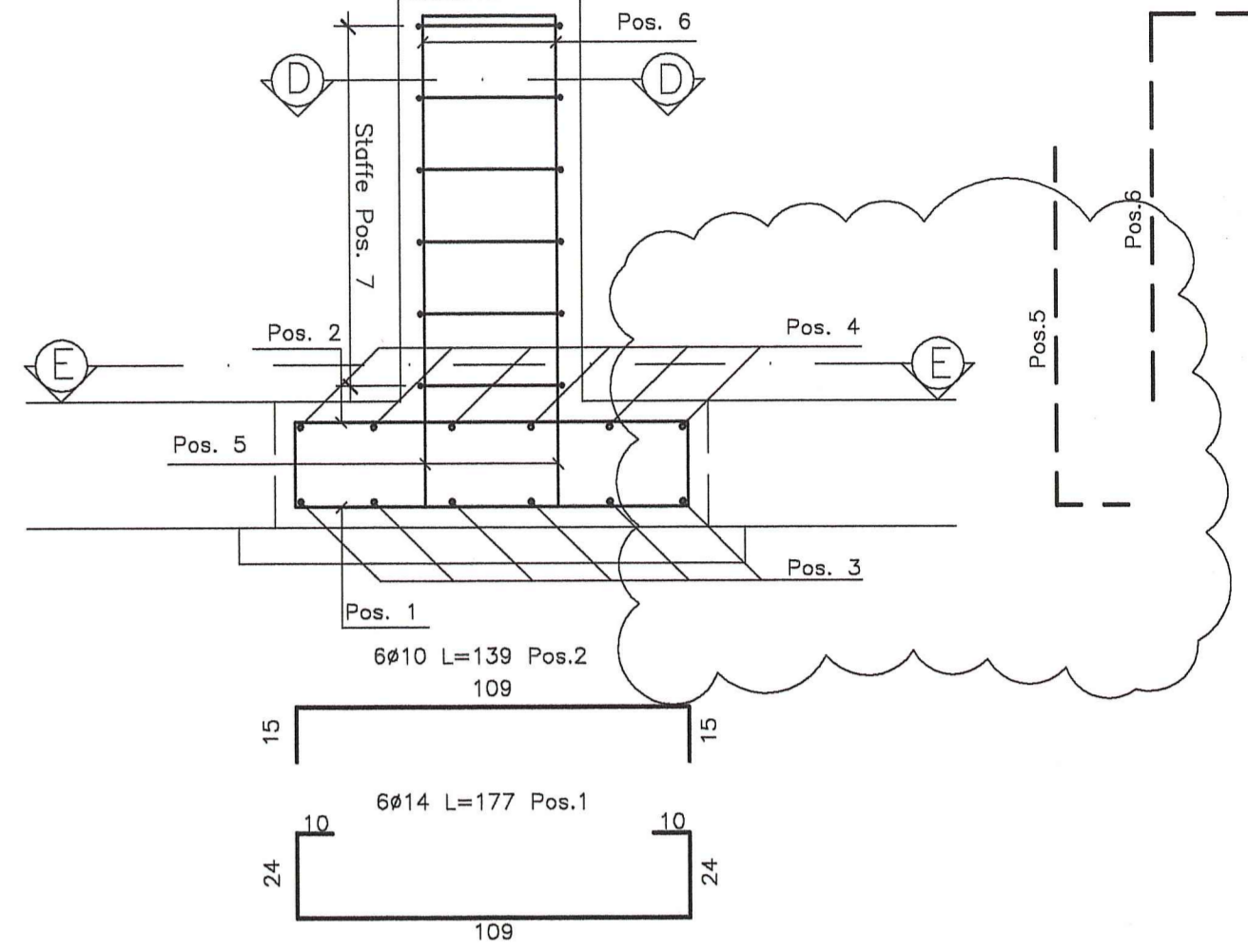


DOCUMENTI DI RIFERIMENTO	
DESCRIZIONE	CODIFICA
CARATTERISTICHE DEI MATERIALI E SPECIFICHE TECNICHE	RAAA1EVSAAE01SSP001.dwg

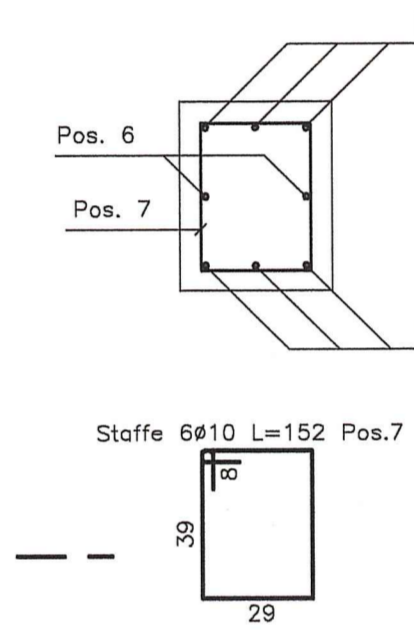
SEZIONE A-A



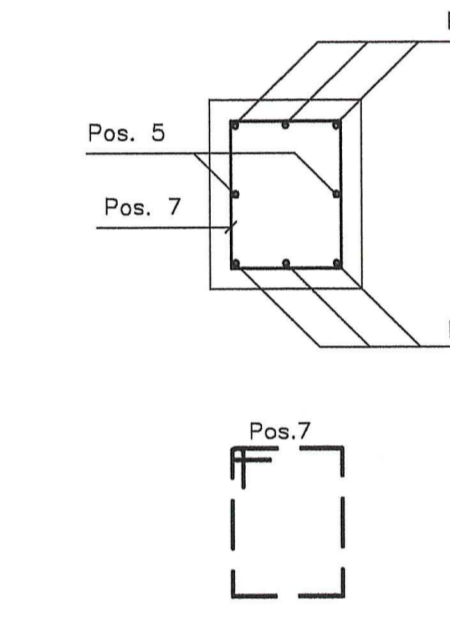
SEZIONE B-B



SEZIONE D-D



SEZIONE E-E



DESCRIZIONE DELLA MODIFICA:
corretti errori marginali

AUTOCOMIONALE DELLA CISA S.p.A.
Via Cambaro 26/A - Frazione Ponte Taro - 43015 NOCETO (PR)

PIZZAROTTI
FONDATA NEL 1910

AUTOSTRADA DELLA CISA A15
RACCORDO AUTOSTRADALE A15/A22
CORRIDOIO PLURIMODALE TIRRENO-BRENNERO
RACCORDO AUTOSTRADALE FRA L'AUTOSTRADA DELLA CISA-FONTEVIVO (PR)
E L'AUTOSTRADA DEL BRENNERO-NOGAROLE ROCCA (VR). 1 LOTTO.
C.U.P. G61B0400060008 C.I.G. 307068161E

PROGETTO ESECUTIVO

AUTOCOMIONALE DELLA CISA S.p.A.
Il Direttore FBRE: *[Signature]* Il Responsabile del Procedimento: *[Signature]* Il Progettista: *[Signature]*

IMPRESA PIZZAROTTI & C. S.p.A.
Il Direttore Tecnico: *[Signature]* Ing. Luca Bondanelli
Il Geologo: NA

PROGETTAZIONE DI:
PIZZAROTTI
FONDATA NEL 1910
Il Progettista:
Ing. Giovanni Piazza
Ordine degli Ingegneri della Provincia di Roma n. A-2125

A.T.I.: **idroesse** **rocksoil** **VIA**
Il Coordinatore per la Sicurezza in fase di Progettazione:
Ing. Giovanni Maria Cepparotti
Ordine degli Ingegneri della Provincia di Viterbo n. 392

Consulenza specialistica a cura di:
NA
Progettista Responsabile in fase di Progettazione:
Impresa Pizzarotti & C. S.p.A.
Ing. Pietro Mazzoli
Ordine degli Ingegneri della Provincia di Viterbo n. 392

Titolo Elaborato: **Svincoli ed autostazioni o aree di servizio**
Autostazione Treccasali -Terre Verdiane
Edificio B1: "area operativa pronto intervento": Fondazioni - Armatura
Data Emisione Progetto: 18/03/2014
Scala: Varie

NUM. IDENTIFICATIVO	NUM. COMANDA	LOTTO	FASE	DATA	AMBITO	GRUPPO	NUM. OPERA	INTE. OPERA	PROG. OPERA	PROG. OPERA	PROG. OPERA	PROG. OPERA	PROG. OPERA	PROG. OPERA	PROG. OPERA	PROG. OPERA	PROG. OPERA	PROG. OPERA	PROG. OPERA	
	RAAA	1	E	V	SA	EA	01	S	AR	009	B									

REV.	DATA	DESCRIZIONE REVISIONE	REVISOR	APPROVATO
B	17/03/2015	REVISIONE A SEGUITO ISTRUZIONE A15 NOVEMBRE 2014	M. ROVAGNA	G. PIAZZA
A	20/03/2014	REVISIONE PRODOTTO ESECUTIVO	M. ROVAGNA	G. PIAZZA
Rev.	Data	DESCRIZIONE REVISIONE	Redatto	Controllato