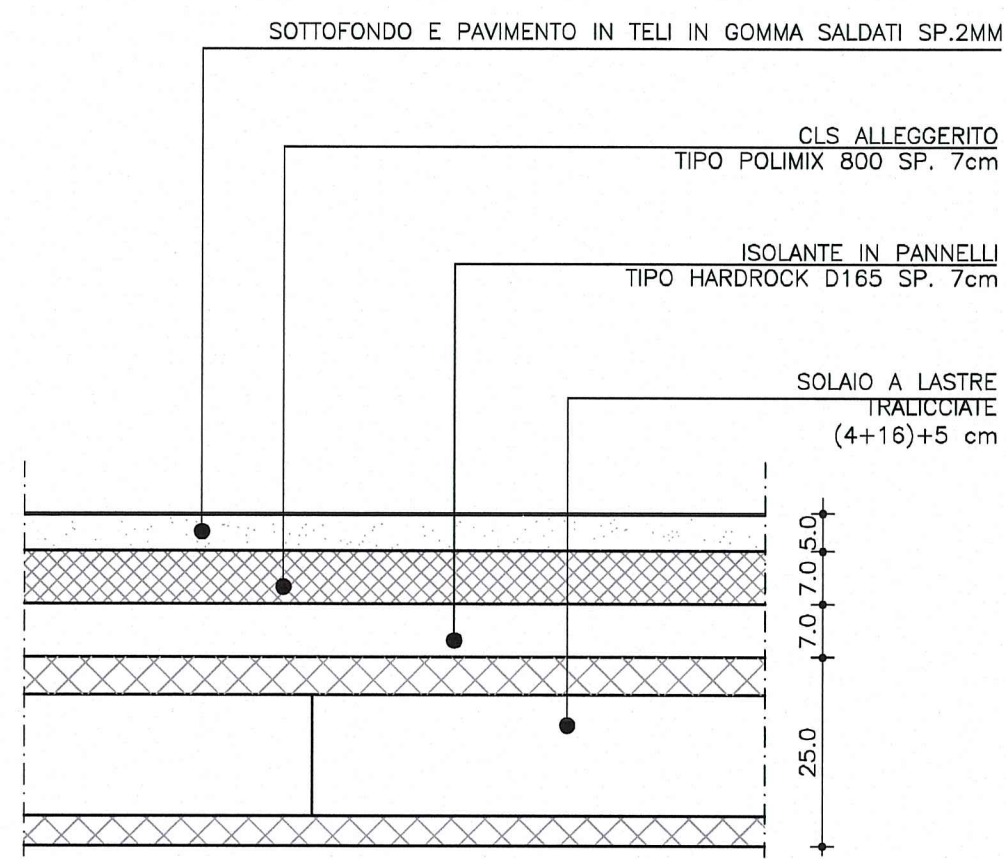
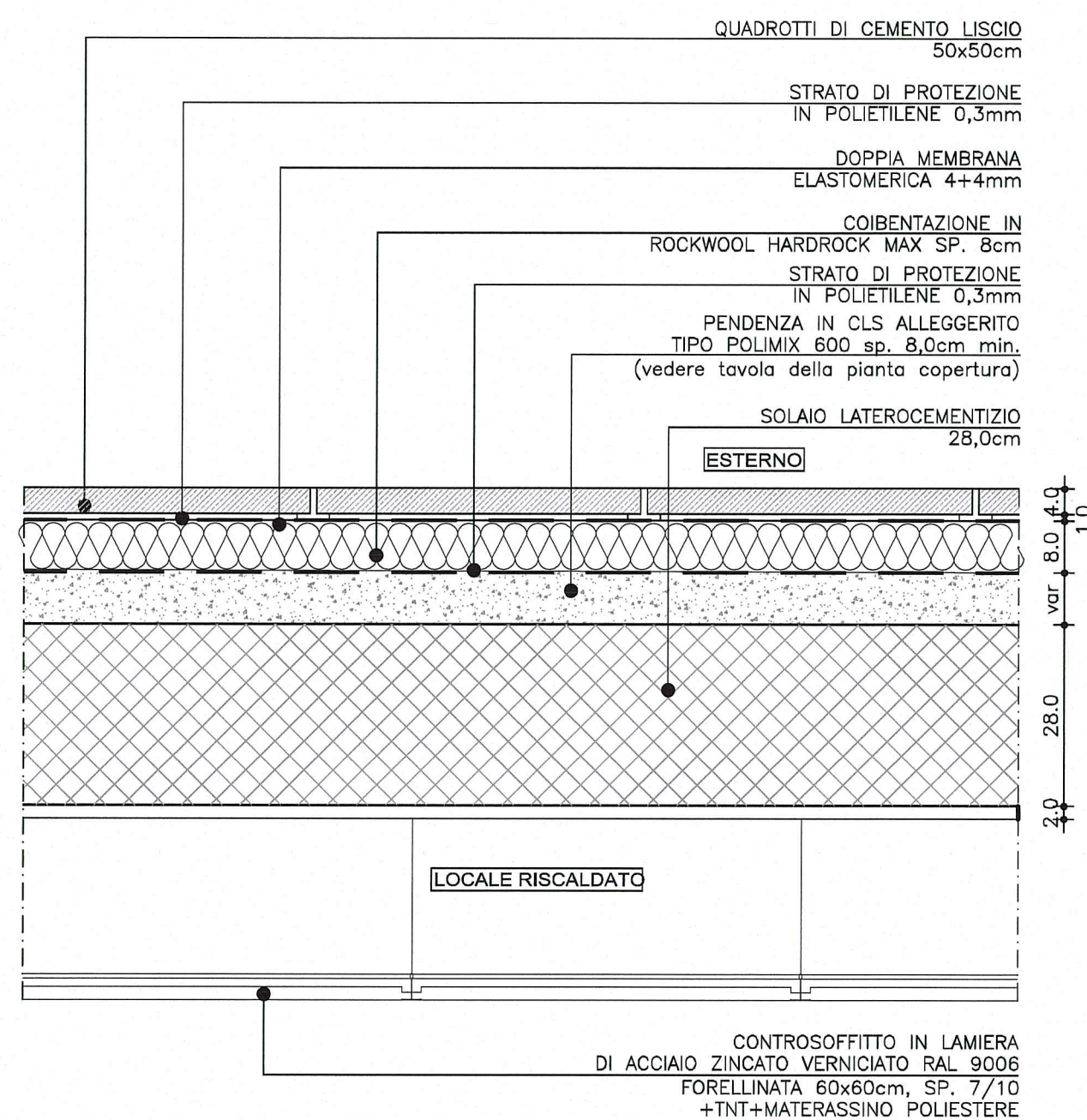


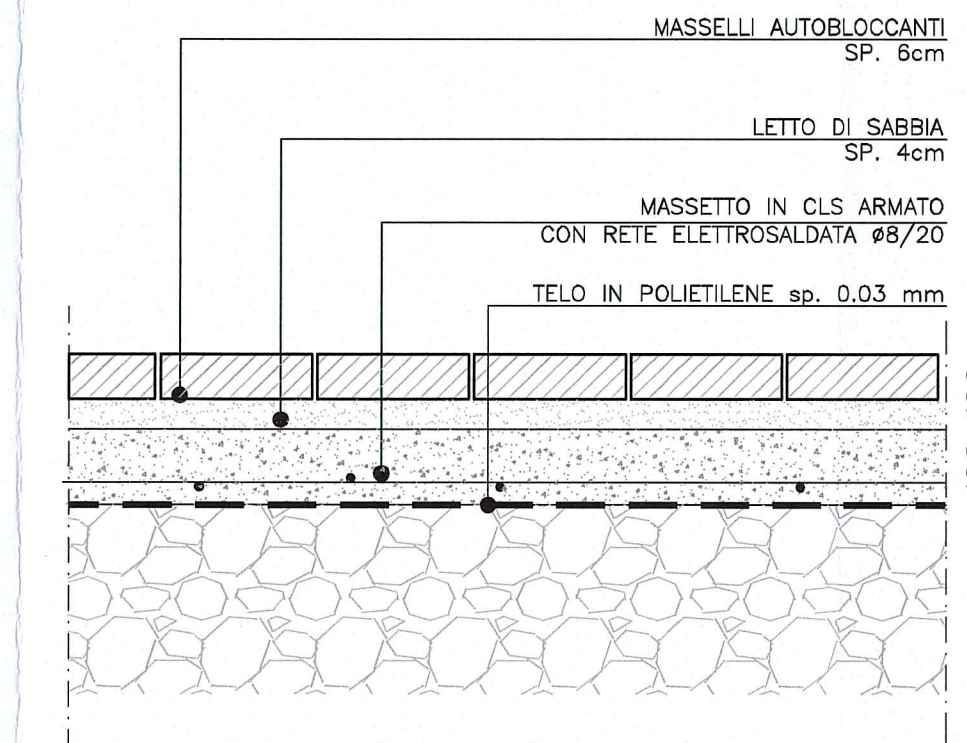
SEZIONE TIPO SOLAIO INTERNO T11
Scala 1:10



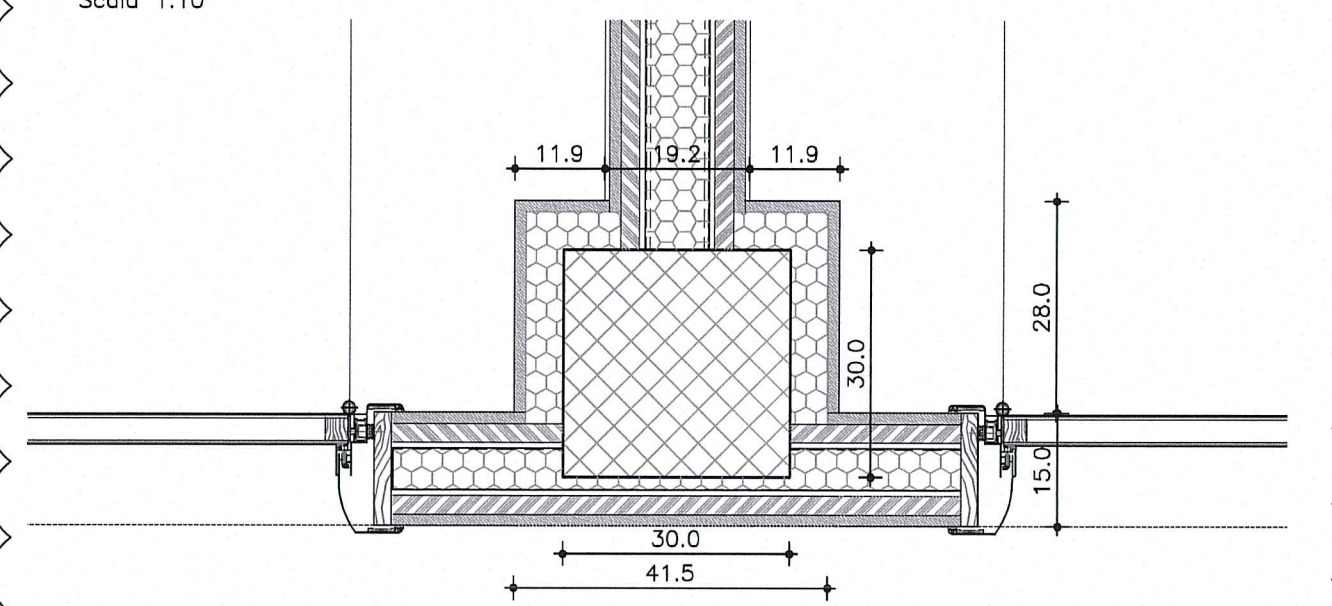
SEZIONE TIPO SOLAIO DI COPERTURA T01
Scala 1:10



SEZIONE TIPO SOLAIO STRADA PEDONALE T04
Scala 1:10



NODO COLLEGAMENTO PARETI DIVISORIE INTERNE E STRUTTURA
Scala 1:10



DESCRIZIONE DELLA MODIFICA:
Montanti e lastre interni dei tramezzi accostati ai pilastri.

Committente:
AUTOCAMIONALE DELLA CISA S.p.A.
Via Camboara 26/A - Frazione Ponte Taro - 43015 NOCETO (PR)

Impresa Esecutrice:
PIZZAROTTI
FONDATA NEL 1910

AUTOSTRADA DELLA CISA A15 RACCORDO AUTOSTRADALE A15/A22 CORRIDOIO PLURIMODALE TIRRENO-BRENNERO RACCORDO AUTOSTRADALE FRA L' AUTOSTRADA DELLA CISA-FONTEVIVO (PR) E L' AUTOSTRADA DEL BRENNERO-NOGAROLE ROCCA (VR), I LOTTO.
C.U.P. G61B04000060008 C.I.G. 307068161E

PROGETTO ESECUTIVO

AUTOCAMIONALE DELLA CISA S.p.A.
Il Direttore: *[Signature]* Il Responsabile del Procedimento: *[Signature]* Il Presidente: *[Signature]*

IMPRESA PIZZAROTTI & C. S.p.A.
Il Direttore Tecnico: *[Signature]* **Ing. Luca Bondanelli**

Il Geologo:
NA

PROGETTAZIONE DI:
PIZZAROTTI
FONDATA NEL 1910

Il Progettista:
Ing. Giovanni Piazza
Ordine degli Ingegneri della Provincia di Roma n. A-27286

A.T.I.: **idroesse engineering** **ROCKSOIL S.p.A.** **VIA**
MANDATARIA

Coordinatore per la Sicurezza in fase di Progettazione:
Ing. Giovanni Maria Cepparotti
Ordine degli Ingegneri della Provincia di Viterbo n. 392

Consulenza specialistica a cura di:
NA

Progettista Responsabile Integrazione Prestazioni Specialistiche:
Ing. Pietro Mazzoli
IMPRESA PIZZAROTTI & C. S.p.A.
Ordine degli Ingegneri della Provincia di Roma n. 821/11111

Titolo Elaborato: **Svincoli ed autostazioni o aree di servizio Autostazione Treccasali - Terre Verdiane Edificio C1:"area ricovero personale pronto intervento":Abaco murature**
Data Emisione Progetto: 18/03/2014
Scala: 1:10

Identif. Elaborato:

NUM. IDENTIFICATIVO	CODICE COMMESSA	LOTTO	FASE	ENTE	AMBITO	CAT. OPERA	NUM. OPERA	PARTE OPERA	TIPO DOC.	NUM. PROG. DOC.	REVISIONE
	RAAA	1	E	V	SA	EA	01	A	MC	008	B

Rev.	Data	DESCRIZIONE REVISIONE	Redatto	Controllato	Approvato
B	01/04/2015	REVISIONE A SEGUITE ISTRUTTORIA A15 Novembre 2014	M.ROVAGNA	G.PIAZZA	MAZZOLI
A	20/08/2014	RIEMMISSIONE PROGETTO ESECUTIVO	M.ROVAGNA	G. PIAZZA	MAZZOLI