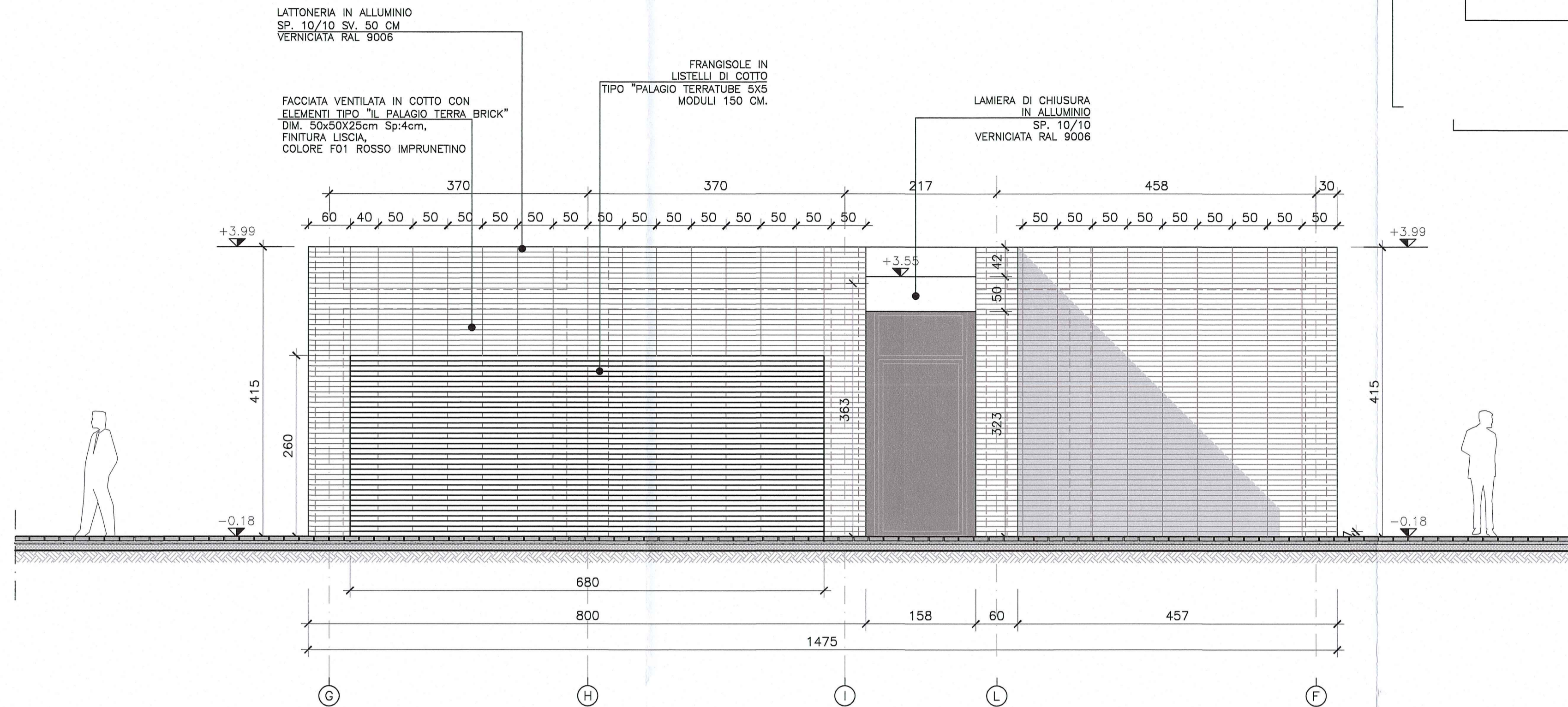
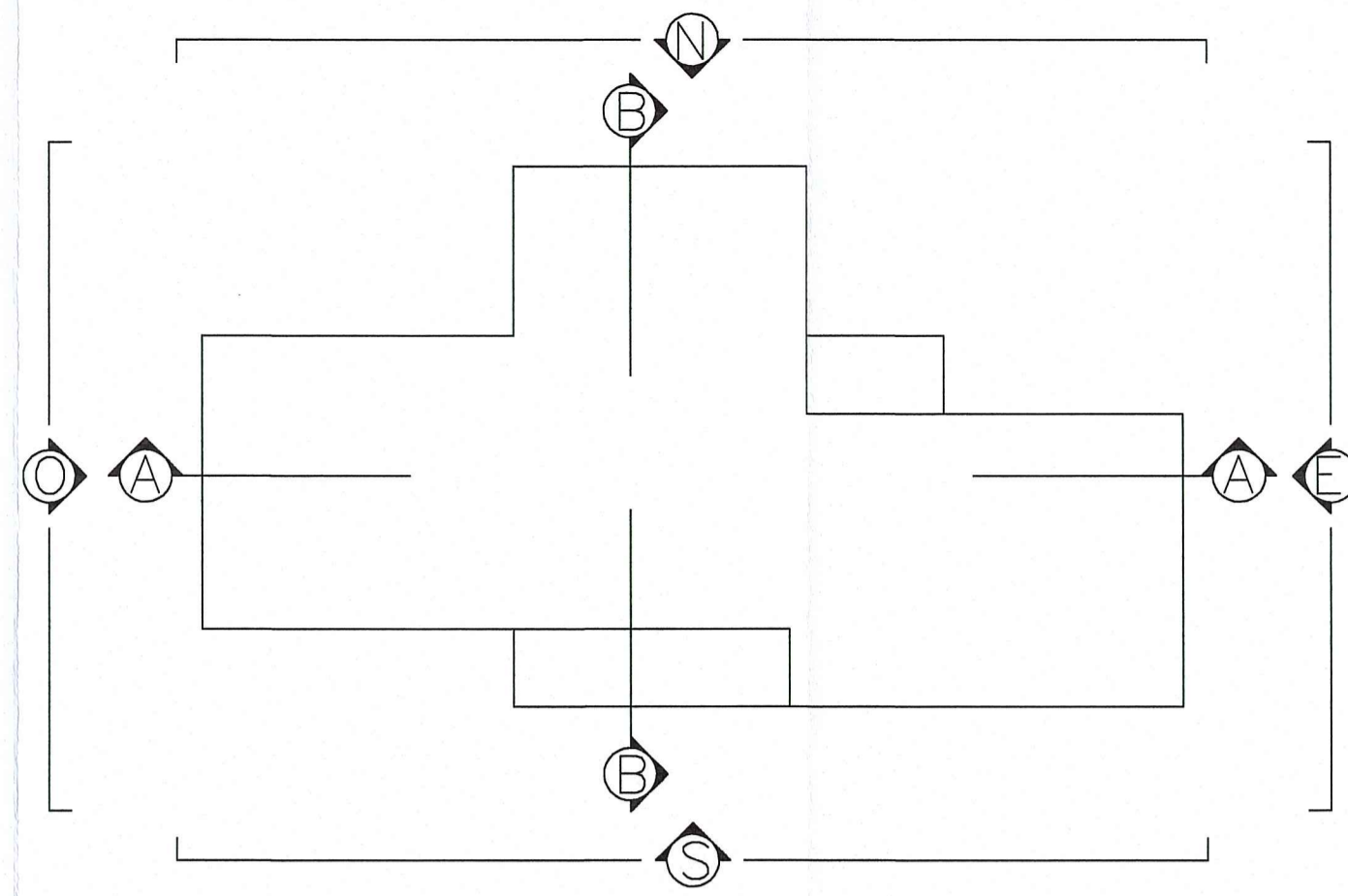
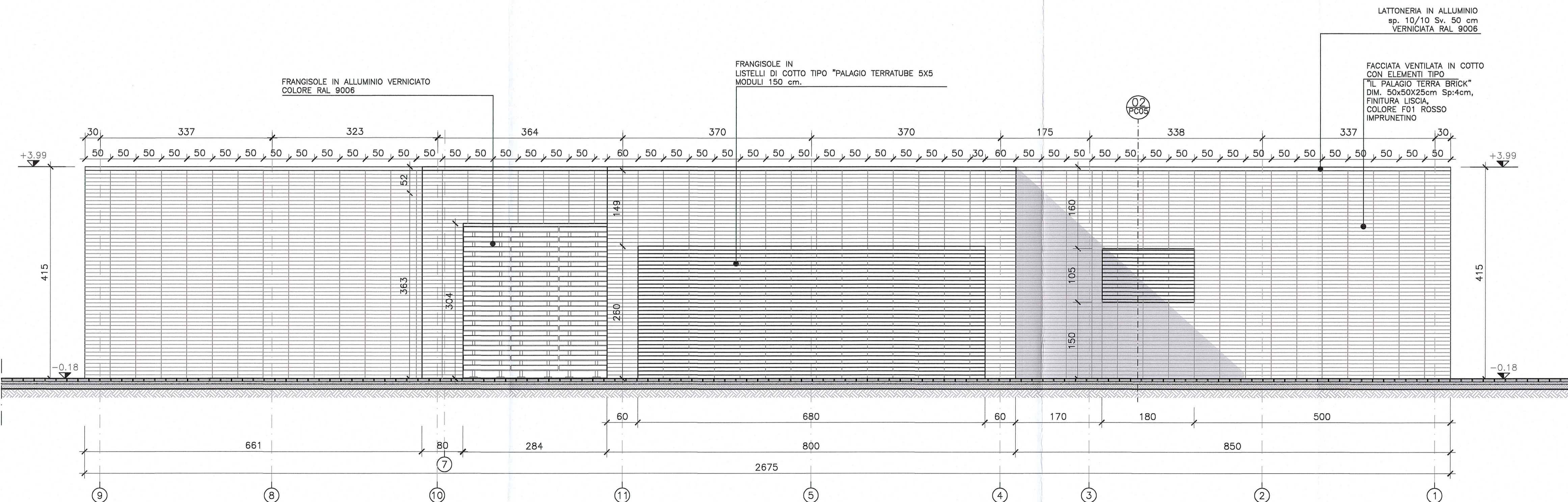


PROSPETTO EST



PROSPETTO NORD



NOTE

QUOTA ESTRADOSSO FINITO +99.99
 QUOTA SEZIONE PAVIMENTO FINITO +99.99

IDENTIFICAZIONE DISEGNO: XX/XXXX numero elaborato
 IDENTIFICAZIONE DISEGNO: XX/XXXX numero elaborato

PROSPETTI
 SEZIONI

ASSE STRUTTURALE
 DETTAGLI
 P.L.L.V.I.A.L.I.

FINESTRE E PORTE
 MURATURE

ABACO FINITURE
 Numero locale

Destinazione d'uso	SPOGLIATOIO				Pavimento
Area locale	0.00	mq	P	S	Controsoffitto/Soffitto
Altezza soffitto o controsoffitto	Hs/c	0.00	R	Z	Zoccolino
					Rivestimenti

N.B. Le quote riportate nei disegni fanno riferimento ad una quota ± 0,00 corrispondente alla quota altimetrica assoluta +33,58m s.l.m.
 N.B. Per le aree esterne si vedano le tavole RAAA1EV/SAE01APL013 e successive
 N.B. Tipologia muri e infissi si veda le tavole con tipologia documento MC
 N.B. per maggiori informazioni sullo smaltimento acque si vedano le tavole degli impianti

LEGENDA

- Terreno
- Pannelli prefabbricati in cotto

Committente:
AUTOCAMIONALE DELLA CISA S.p.A.
 Via Camboara 26/A - Frazione Ponte Taro - 43015 NOCETO (PR)

Impresa Esecutrice:
PIZZAROTTI
 FONDATA NEL 1910

AUTOSTRADA DELLA CISA A15
 RACCORDO AUTOSTRADALE A15/A22
 CORRIDOIO PLURIMODALE TIRRENO-BRENNERO
 RACCORDO AUTOSTRADALE FRA L' AUTOSTRADA DELLA CISA-FONTEVIVO (PR)
 E L' AUTOSTRADA DEL BRENNERO-NOGAROLE ROCCA (VR). I LOTTO.
 C.U.P. G61B04000060008 C.I.G. 307068161E

PROGETTO ESECUTIVO
 AUTOCAMIONALE DELLA CISA S.p.A.
 Il Direttore Tecnico: Il Responsabile del Procedimento: Il Presidente:

IMPRESA PIZZAROTTI & C. S.p.A.
 Il Direttore Tecnico: Il Responsabile di Progetto
 Dott. Ing. Luca Bondanelli

Il Geologo:
 NA

PROGETTAZIONE DI:
PIZZAROTTI
 FONDATA NEL 1910

Il Progettista:
 Ing. Giovanni Piazza
 Ordine degli Ingegneri della Provincia di Roma n. A-2729

Coordinatore per la Sicurezza in fase di Progettazione:
 Ing. Giovanni Maria Cepparotti
 Ordine degli Ingegneri della Provincia di Viterbo n. 392

A.T.I.: **idrosse engineering** **ROCKSOIL S.p.A.** **VIA**
 MANIFATTURA MANIFATTURA MANIFATTURA

Consulenza specialistica a cura di:
 NA

Progettista Responsabile Integrazione Prestazioni Specialistiche:
 Impresa Pizzarotti & C. S.p.A.
 Ing. Pietro Mazzioli
 Ordine degli Ingegneri della Provincia di Parma n. 107

Titolo Elaborato: **Svincoli ed autostazioni o aree di servizio**
Autostazione Trecasali - Terre Verdiane
Edificio C1:"area ricovero personale pronto intervento"
 Prospetti est e nord

Data Emissione Progetto: 18/03/2014
 Scala: 1:50

NUM. IDENTIFICATIVO	CODICE COMMESSA	LOTTO	FASE	ENTE	AMBITO	CAT. OPERA	NUM. DOC.	PARTE OPERA	TIPO DOC.	NUM. PROG.	DOC.	REVISIONE
	RAAA	1	E	V	SA	EA	01	A	PO	005	A	

Identif. Elaborato:	Rev.	Data	DESCRIZIONE REVISIONE	Redatto	Controllato	Approvato
A		20/06/2014	RIEMMISSIONE PROGETTO ESECUTIVO	M. ROVAGNA	G. PIAZZA	MAZZOLI