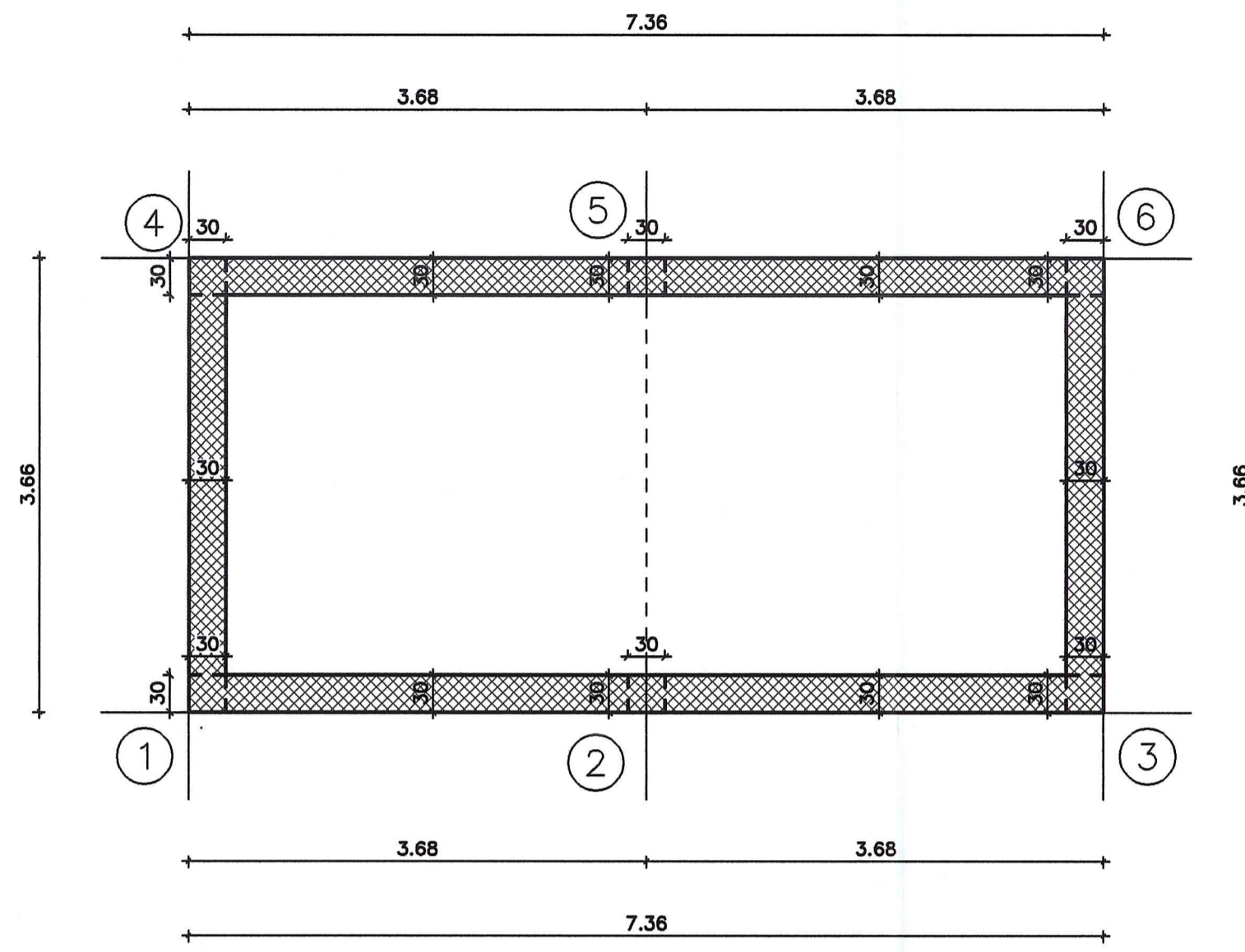
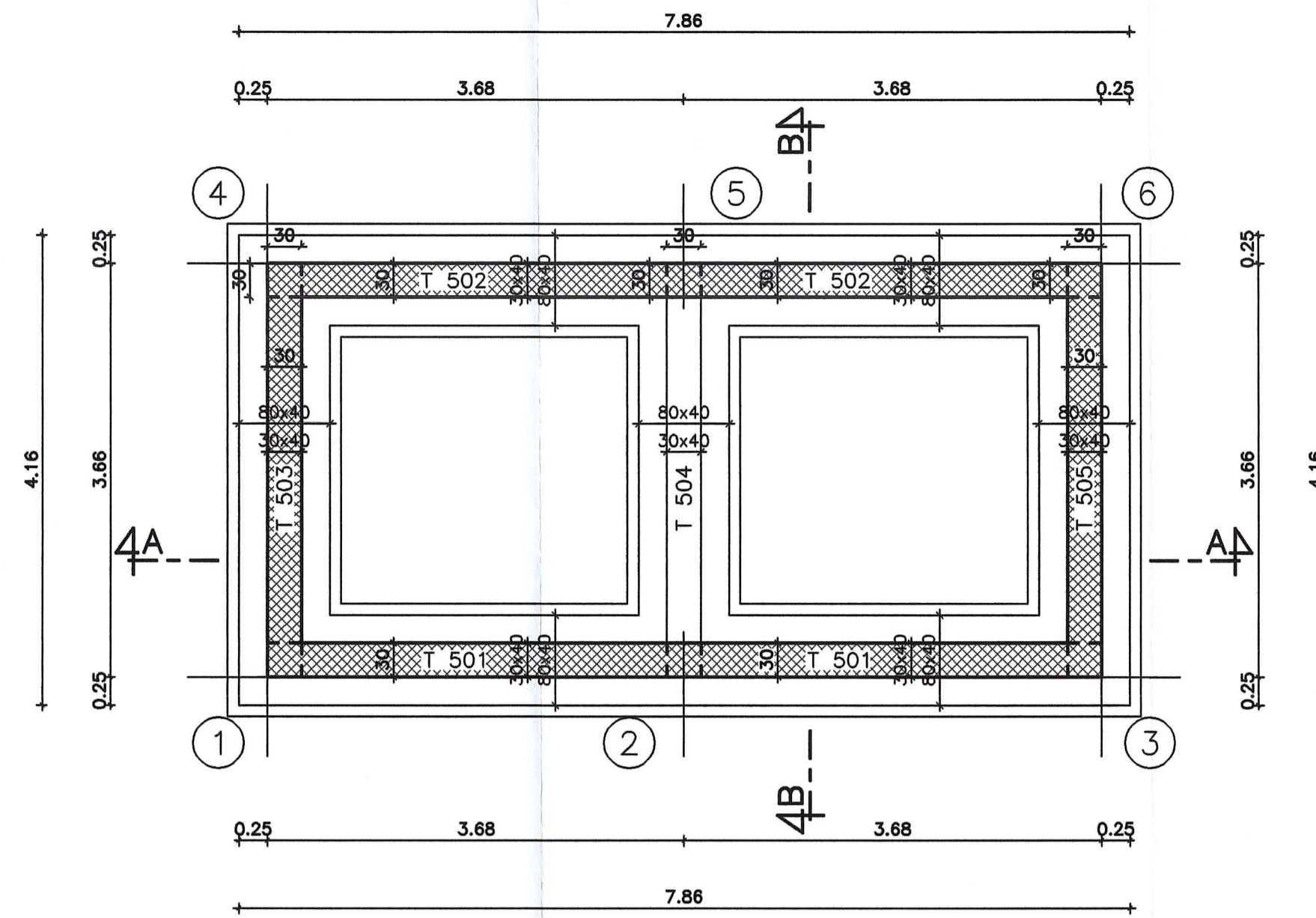


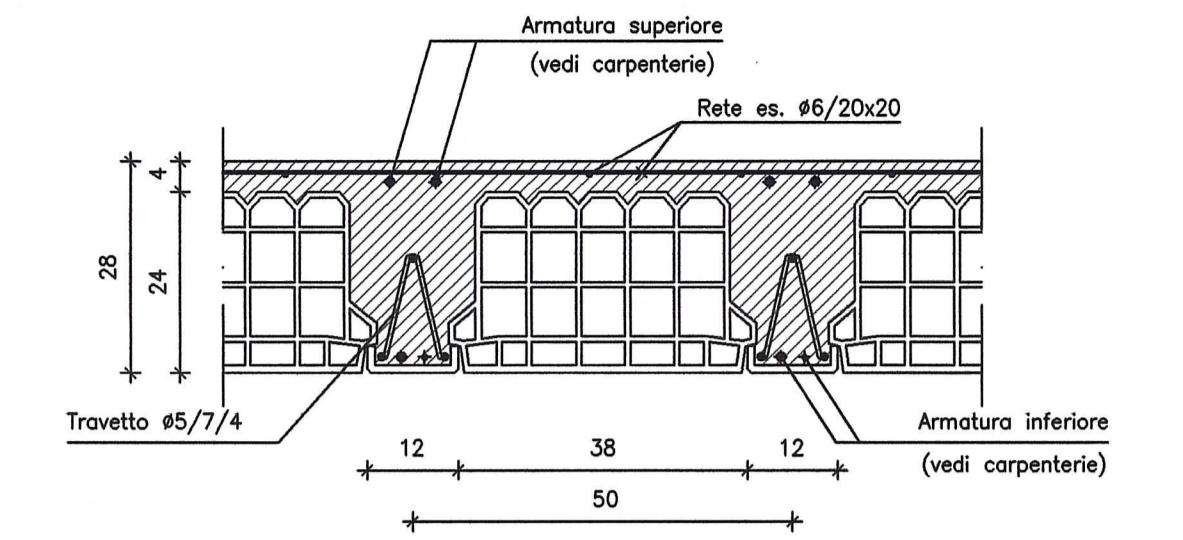
PIANTA FILI FISSI SCALA 1:50



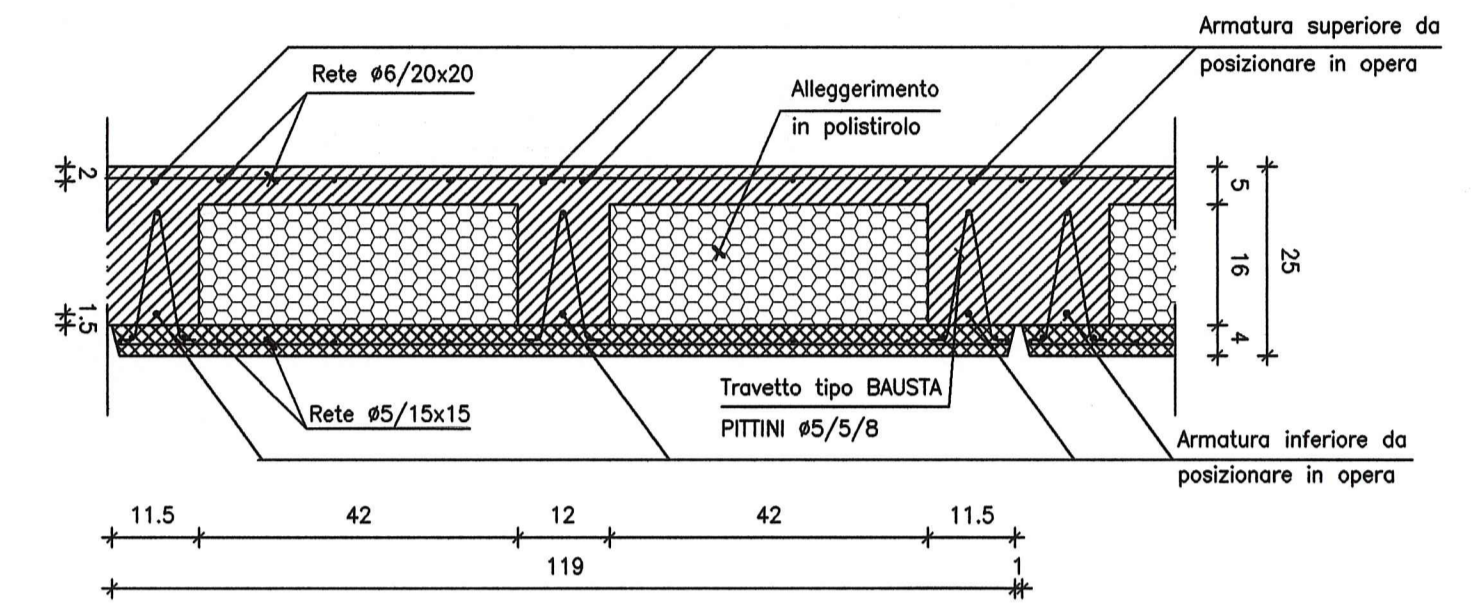
PIANTA FONDAZIONI A Q.+31.18=-2.40 SCALA 1:50



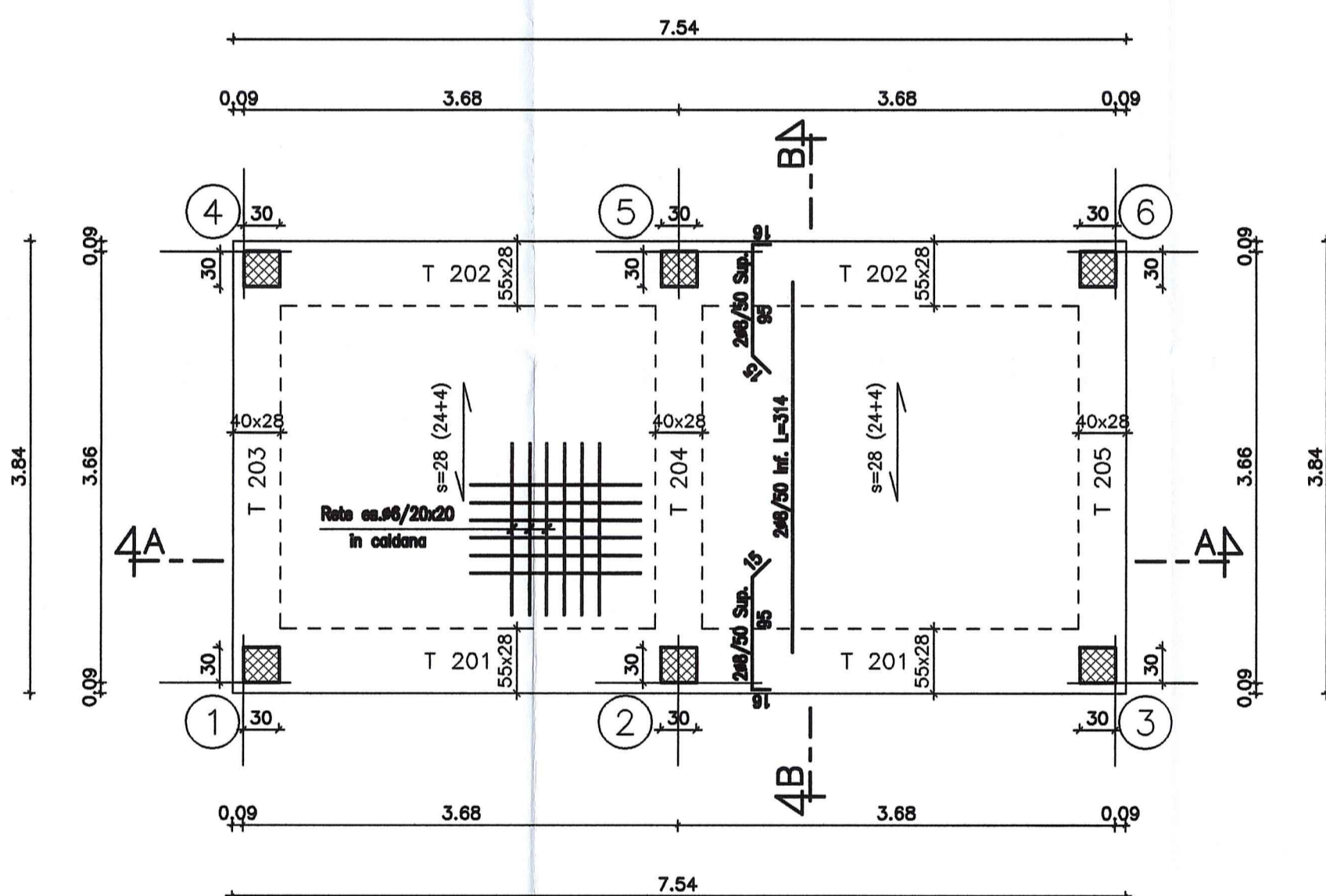
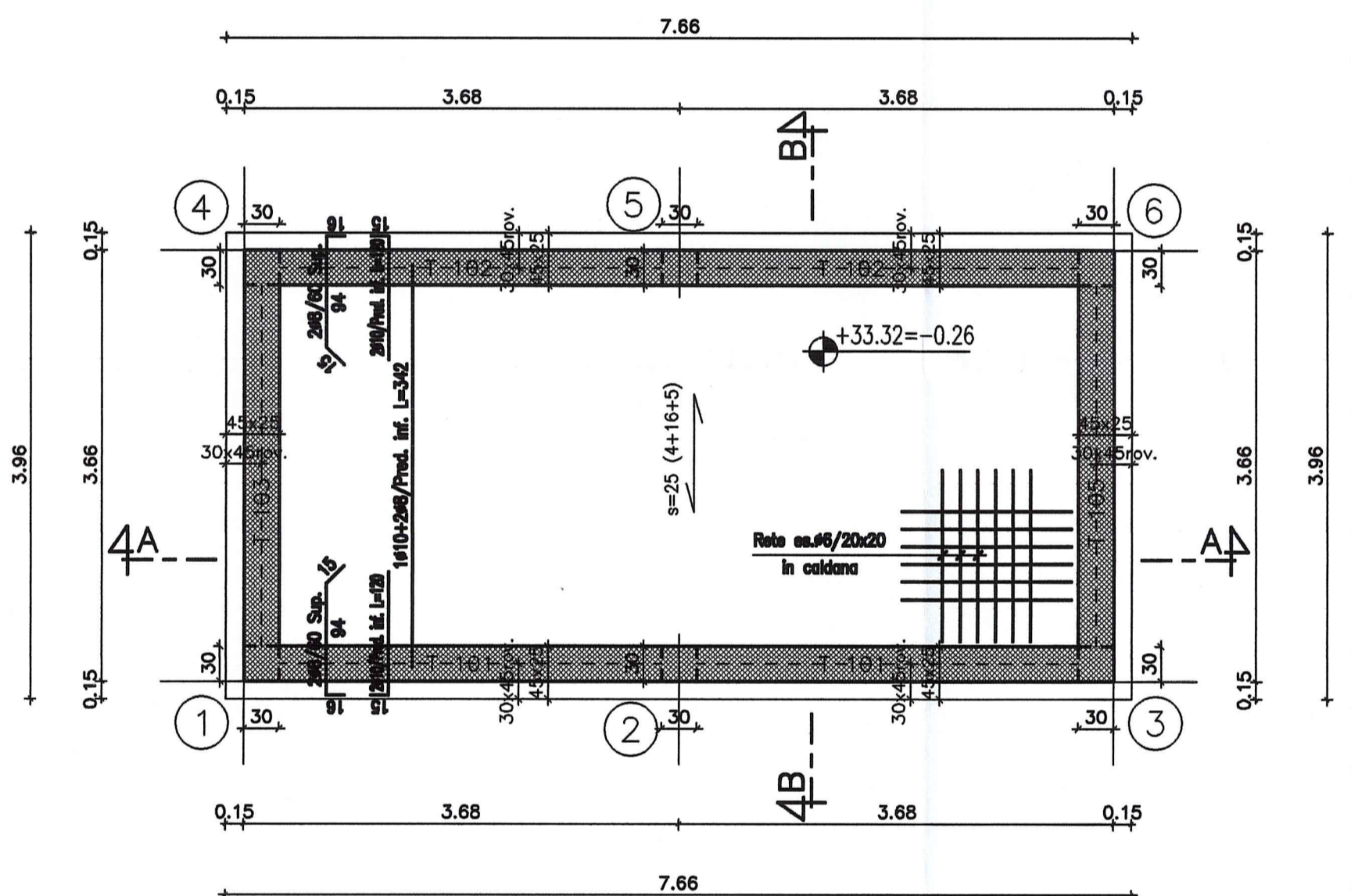
SEZIONE SOLAIO DI COPERTURA SCALA 1:10



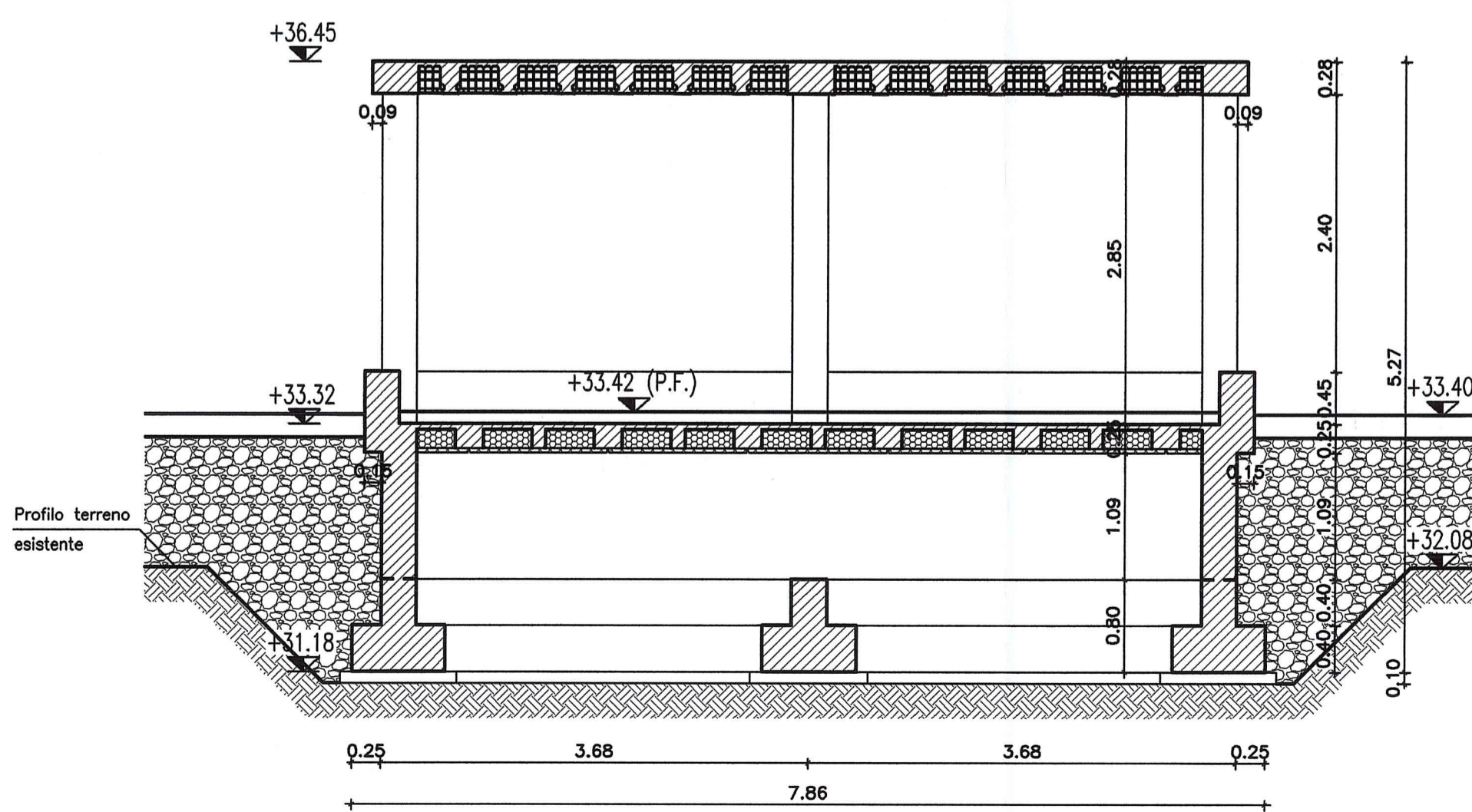
SEZIONE TIPICA SOLAIO SCALA 1:10



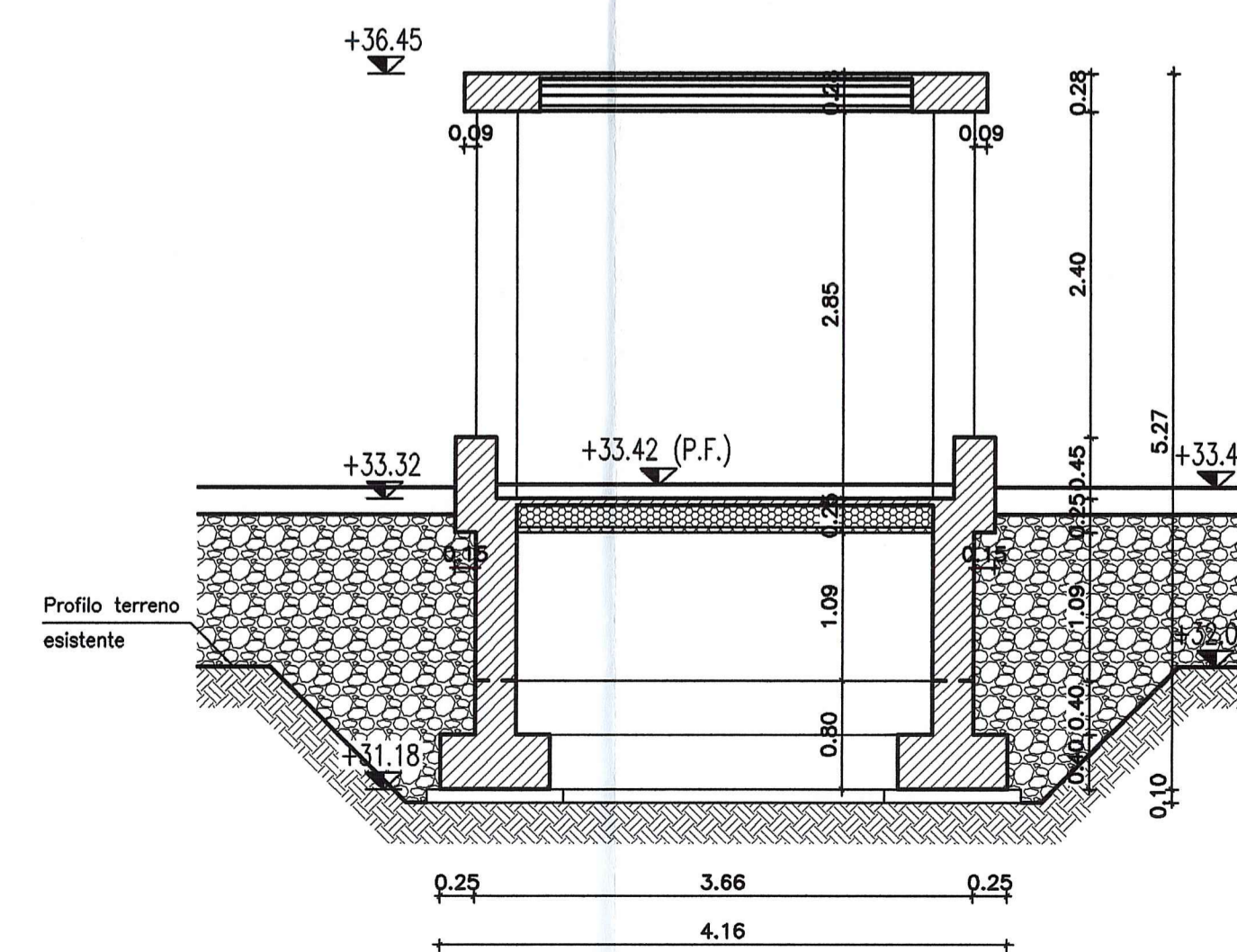
CARPENTERIA PRIMO SOLAIO A Q. +33.32=-0.26 SCALA 1:50



SEZIONE A-A SCALA 1:50



SEZIONE B-B SCALA 1:50



DESCRIZIONE DELLA MODIFICA:
Corretta la planimetria della carpenteria primo solaio

DOCUMENTI DI RIFERIMENTO	
DESCRIZIONE	CODIFICA
CARATTERISTICHE DEI MATERIALI E SPECIFICHE TECNICHE	RAAA1EVSAAE01SSP001.dwg

Comittente:
AUTOCAMIONALE DELLA CISA S.p.A.
Via Camboara 26/A - Frazione Ponte Taro - 43015 NOCETO (PR)

Impresa Esecutrice:
PIZZAROTTI
FONDATA NEL 1910

AUTOSTRADA DELLA CISA A15
RACCORDO AUTOSTRADALE A15/A22
CORRIDOIO PLURIMODALE TIRRENO-BRENNERO
RACCORDO AUTOSTRADALE FRA L' AUTOSTRADA DELLA CISA-FONTEVIVO (PR)
E L' AUTOSTRADA DEL BRENNERO-NOGAROLE ROCCA (VR). I LOTTO.
C.U.P. G61B0400060008 C.I.G. 307068161E

PROGETTO ESECUTIVO

AUTOCAMIONALE DELLA CISA S.p.A.
Il Direttore TIBRE: _____ Il Responsabile del Procedimento: _____ Il Progettista: _____

IMPRESA PIZZAROTTI S.p.A.
Il Direttore Tecnico/Responsabile Progetto: **Dott. Ing. Luca Bondanelli**

PROGETTAZIONE DI:
PIZZAROTTI
FONDATA NEL 1910

A.T.I.: **idrosse engineering**, **ROKSOIL S.p.A.**, **VIA MANDIATE**

Consulenza specialistica a cura di:
NA

Progettista:
Ing. Giovanni Piazza
Ordine degli Ingegneri della Provincia di Roma n. A-27296

Coordinatore per la Sicurezza in fase di Progettazione:
Ing. Giovanni Maria Cepparotti
Ordine degli Ingegneri della Provincia di Viterbo n. 392

Progettista Responsabile Integrazione Prestazioni Specialistiche:
Impresa Pizzarotti & C. S.p.A.
Ing. Pietro Mazzoli
Ordine degli Ingegneri della Provincia di Roma n. 821

Titolo Elaborato: **Svincoli ed autostazioni o aree di servizio Autostazione Trecasali - Terre Verdiane Edificio E: "servizi igienici" Pianta fili fissi - Carpenteria: piante e sezioni**

Data Emissione Progetto: **18/03/2014**

Scala: **1:50**

NUM. IDENTIFICATIVO	CODICE COMESISA	LOTTO	FASE	DATE	AMBITO	CAT. OPERA	NUM. OPERA	PARTE OPERA	TIPO DOC.	NUM. PROG. DOC.	REVISIONE
	RAAA	1	E	V	SA	EA	01	S	CA	017	B

IL PRESENTE DOCUMENTO NON PUO' ESSERE COPIATO, RIPRODOTTO O ALTRIMENTI PUBLICATO, IN TUTTO O IN PARTE, SENZA IL CONSENSO SCRITTO DELL'AUTOCAMIONALE DELLA CISA S.p.A., CHE TRARRA TUTTI I DIRITTI RISERVATI. THIS DOCUMENT MAY NOT BE COPIED, REPRODUCED OR PARALISED, EITHER IN PART OR IN ITS ENTIRETY, WITHOUT THE WRITTEN PERMISSION OF AUTOCAMIONALE DELLA CISA S.p.A., UNLESS THE WRITTEN PERMISSION IS FIRST OBTAINED BY THE USER.