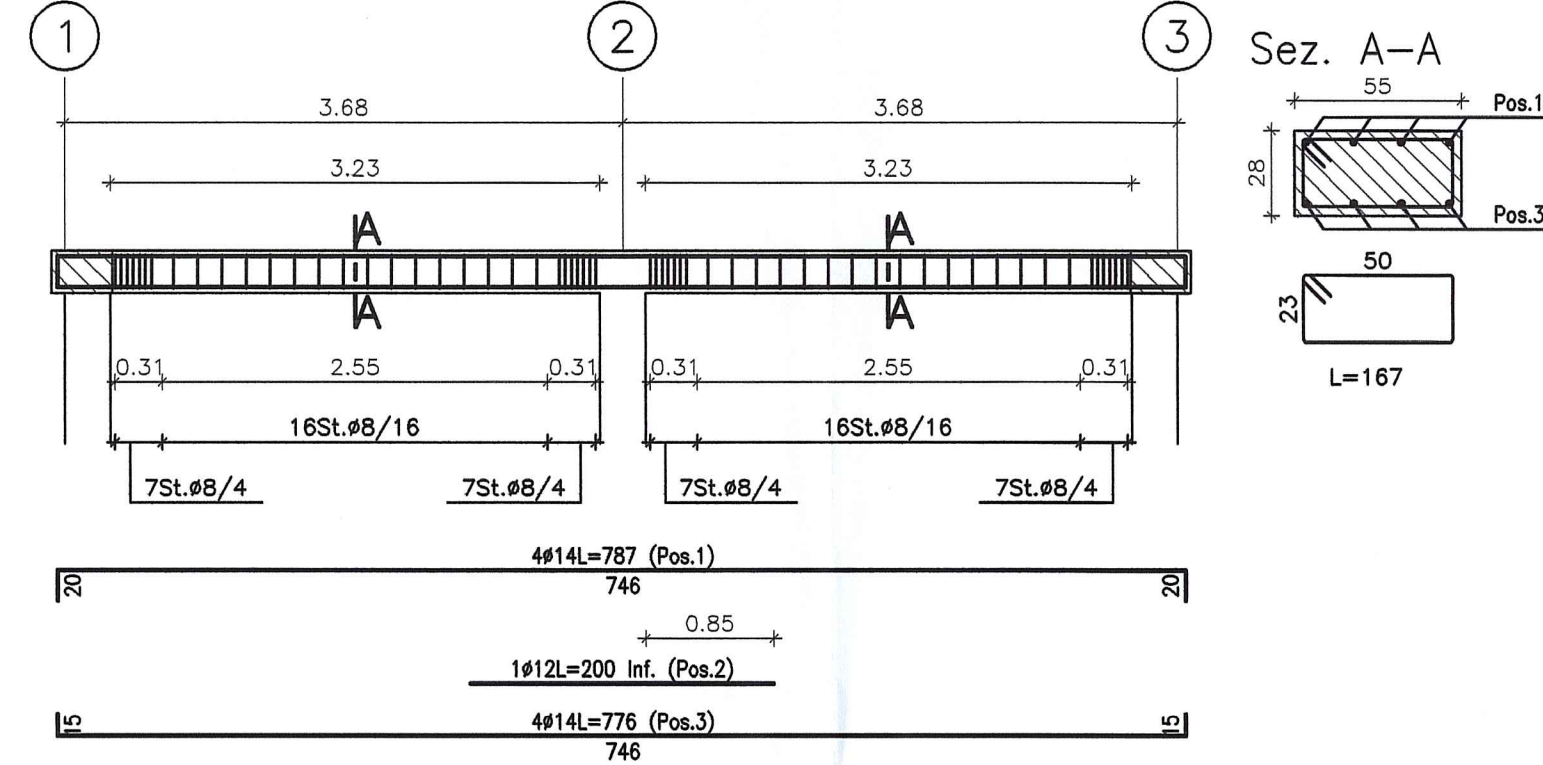
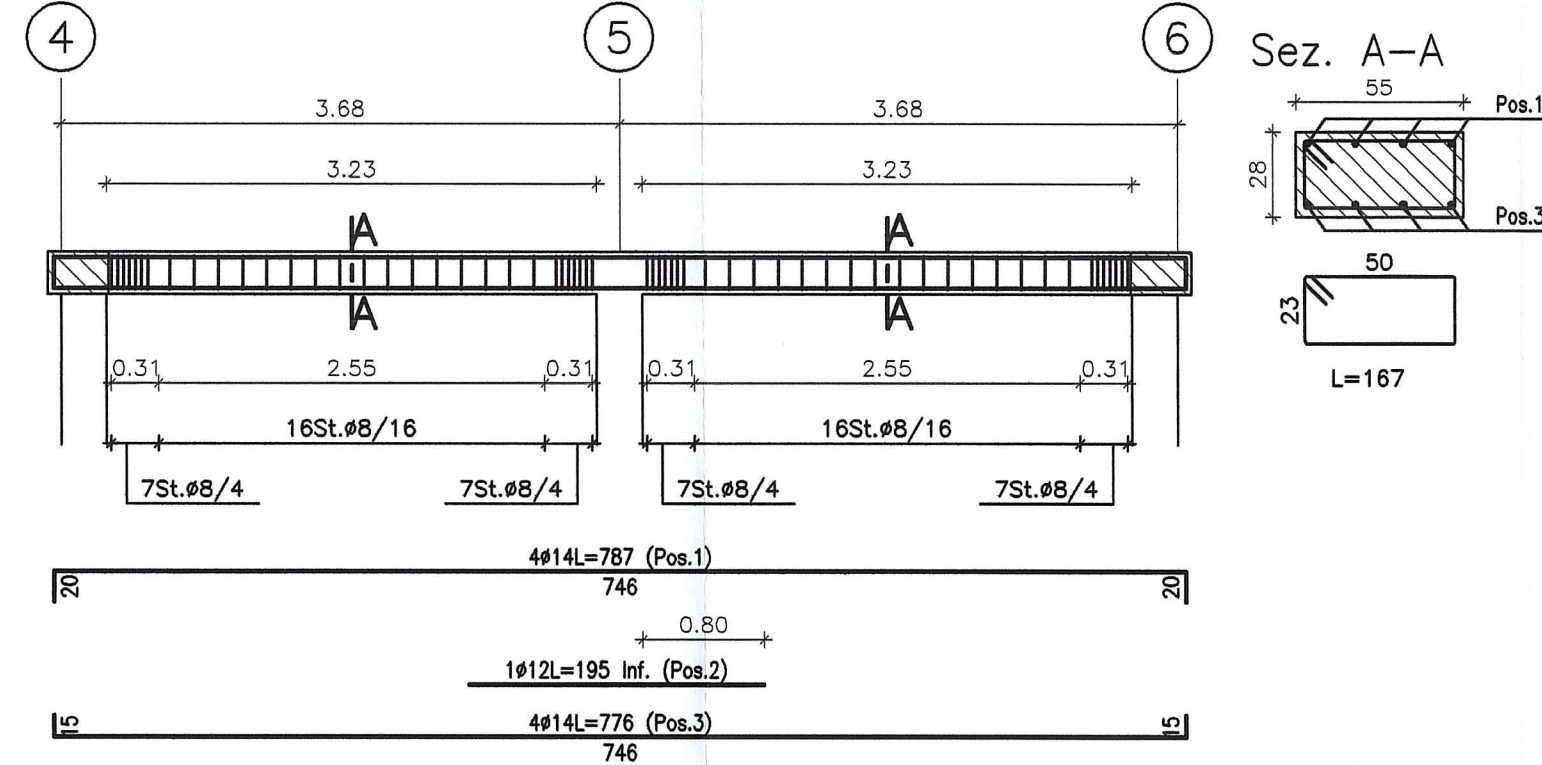


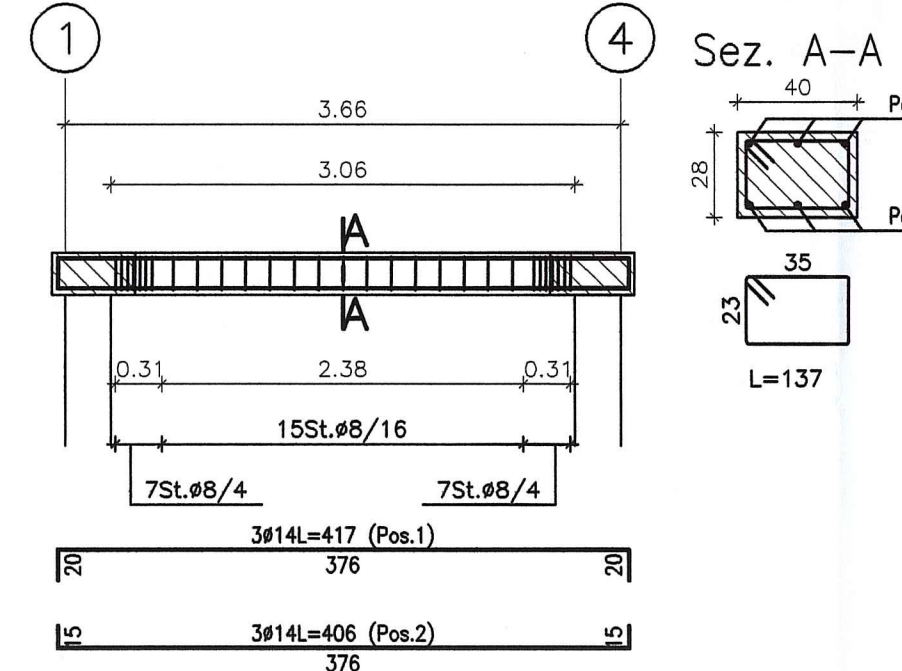
Travata 201



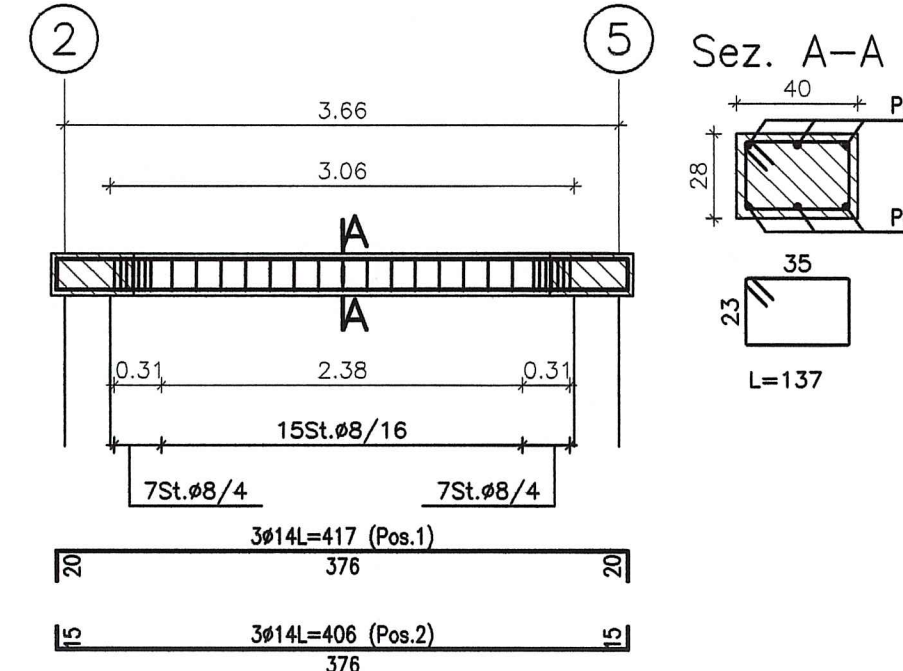
Travata 202



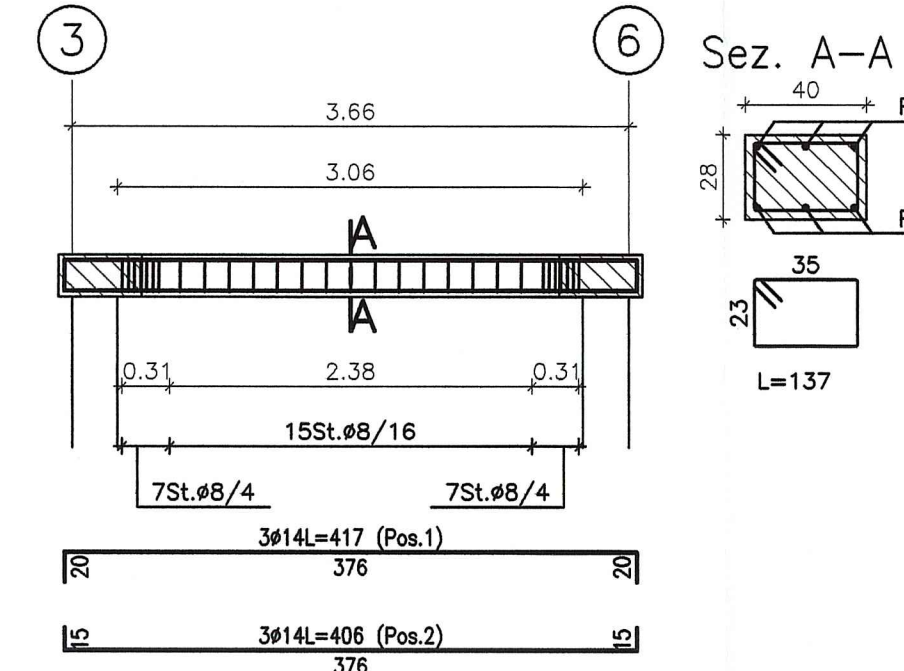
Travata 203



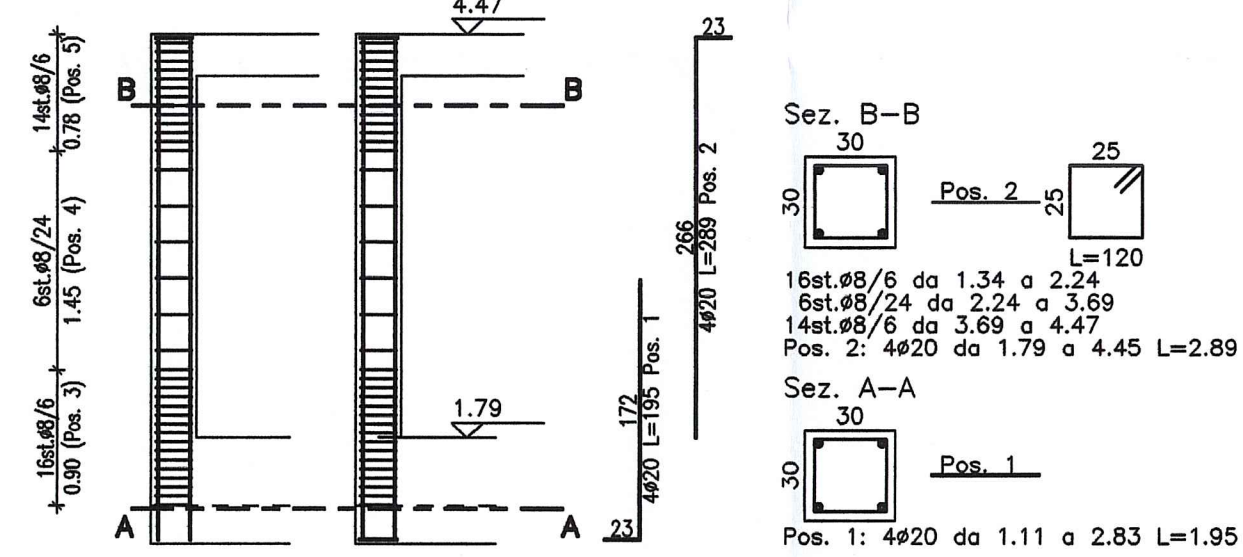
Travata 204



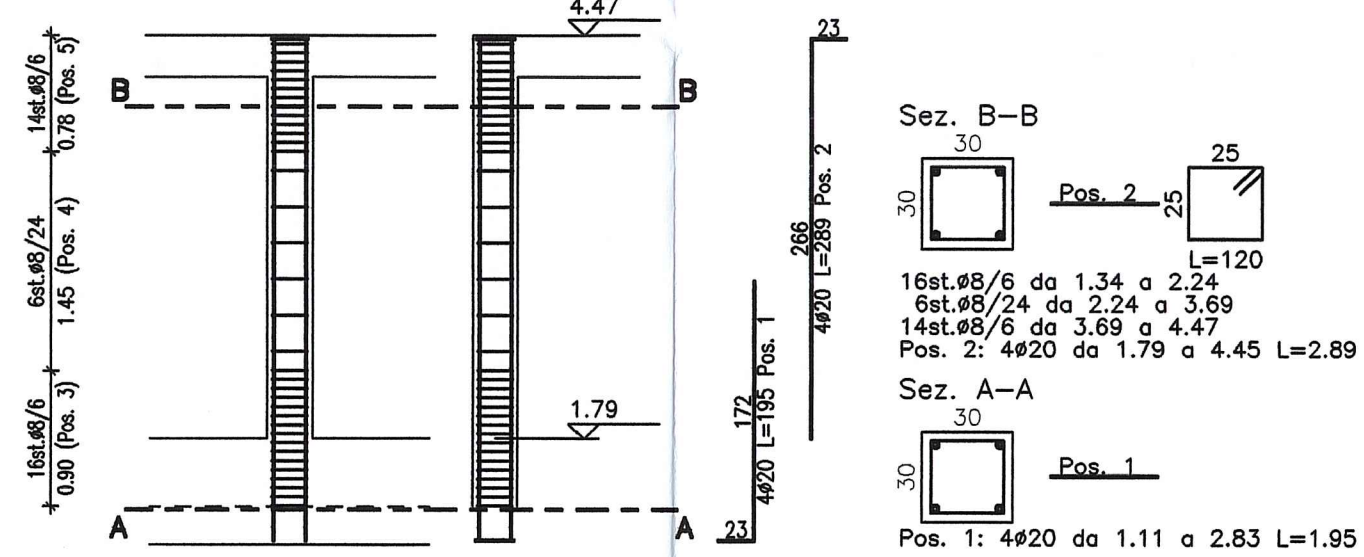
Travata 205



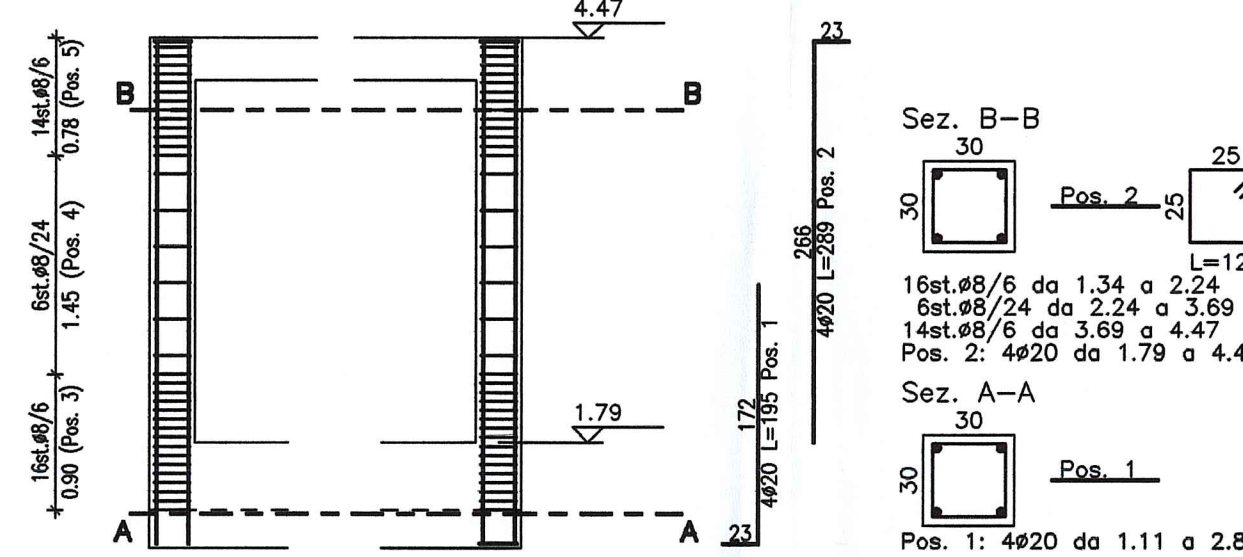
Pilastrata 1



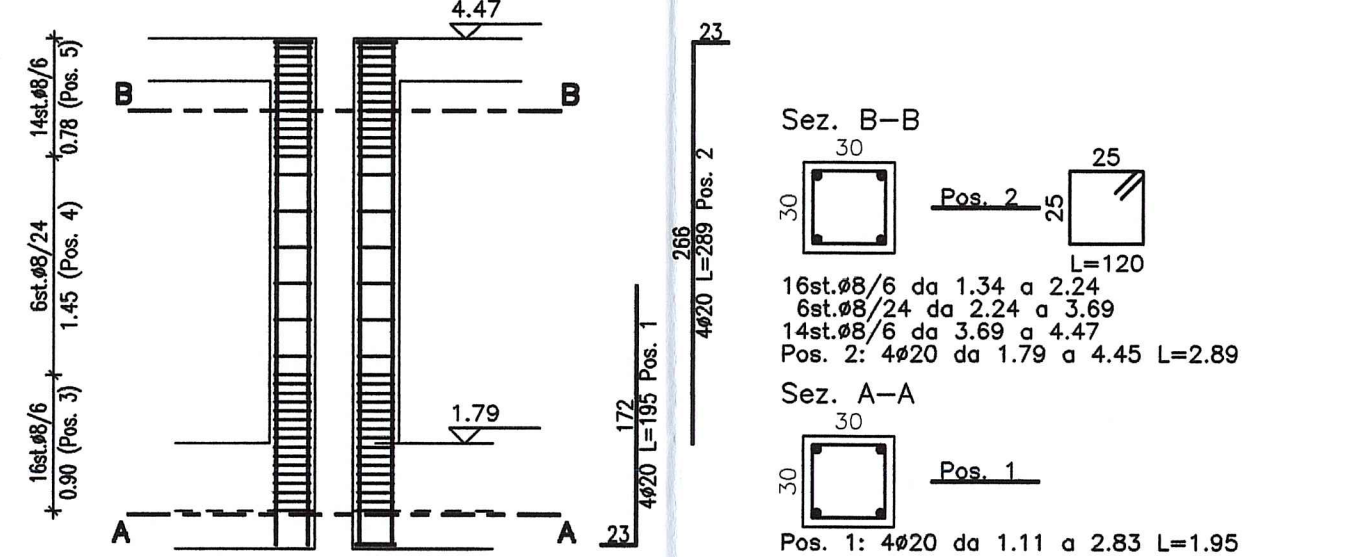
Pilastrata 2



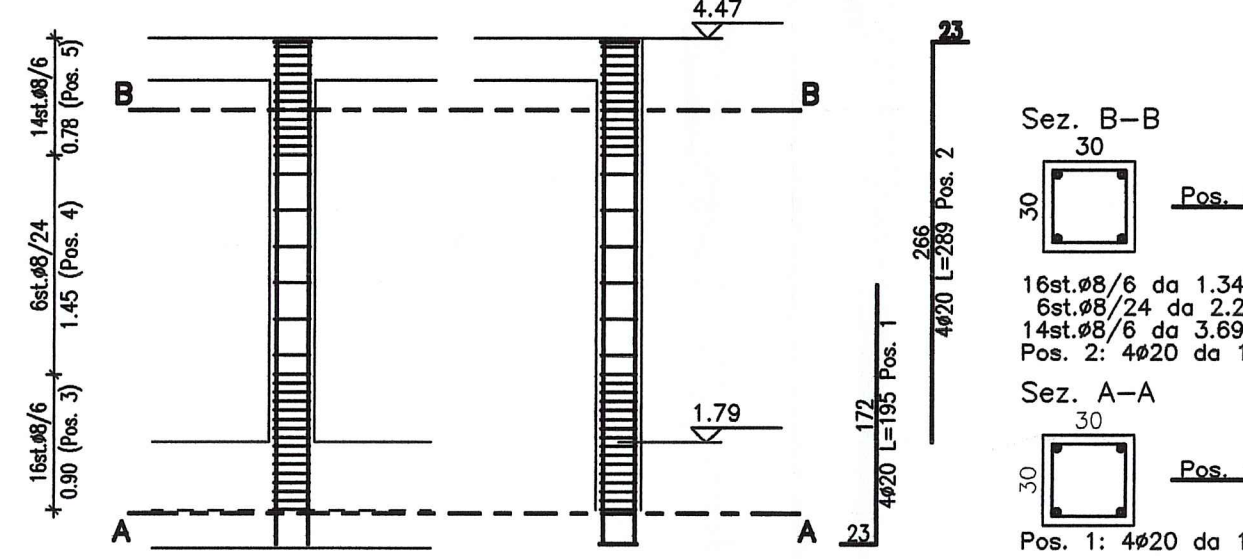
Pilastrata 3



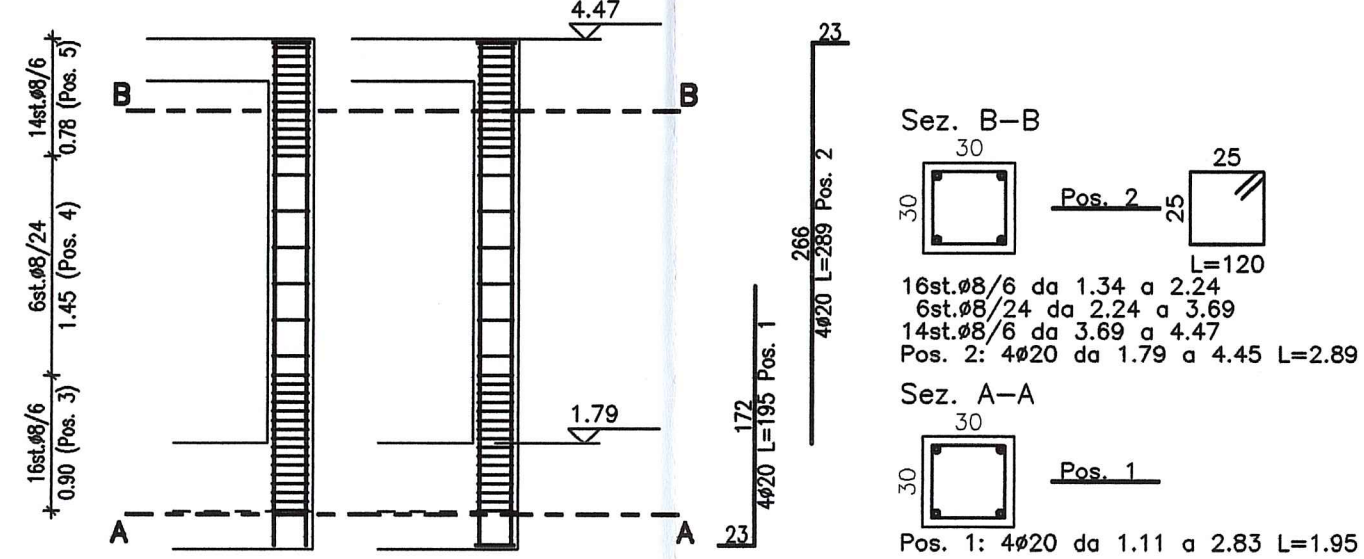
Pilastrata 4



Pilastrata 5



Pilastrata 6



DOCUMENTI DI RIFERIMENTO																									
DESCRIZIONE	CODIFICA																								
CARATTERISTICHE DEI MATERIALI E SPECIFICHE TECNICHE	RAAA1EVS/AEAO1SSP001.dwg																								
<p>Comittente:</p> <p>AUTOCAMIONALE DELLA CISA S.p.A. Via Camboara 26/A - Frazione Ponte Taro - 43015 NOCETO (PR)</p> <p>Impresa Esecutrice:</p> <p>PIZZAROTTI FONDATA NEL 1910</p> <p>AUTOSTRADA DELLA CISA A15 RACCORDO AUTOSTRADALE A15/A22 CORRIDOIO PLURIMODALE TIRRENO-BRENNERO RACCORDO AUTOSTRADALE FRA L' AUTOSTRADA DELLA CISA-FONTEVIVO (PR) E L' AUTOSTRADA DEL BRENNERO-NOGAROLE ROCCA (VR). I LOTTO. C.U.P. G61B04000060008 C.I.G. 307068161E</p> <p>PROGETTO ESECUTIVO</p> <p>AUTOCAMIONALE DELLA CISA S.p.A. Il Direttore TIBRE: _____ Il Responsabile del Procedimento: _____ Il Presidente: _____</p> <p>IMPRESA PIZZAROTTI INGEGNERI S.p.A. U.I.I. 6 C. S.p.A. Il Direttore Tecnico: <i>Luca Bondanelli</i> Dott. Ing. Luca Bondanelli</p> <p>Il Geologo: NA</p> <p>PROGETTAZIONE DI: PIZZAROTTI FONDATA NEL 1910</p> <p>A.T.I.: idreosse engineering ROCKSOIL S.p.A. VIA MANDATARIA MANDANTE MANDANTE</p> <p>Il Progettista: Ing. Giovanni Piazza Ordine degli Ingegneri della Provincia di Roma n. A-27296</p> <p>Consulenza specialistica a cura di: NA</p> <p>Il Progettista Responsabile Integrazione Prestazioni Specialistiche: Ing. Pietro Mazzoli Ordine degli Ingegneri della Provincia di Parma n. 821</p> <p>Titolo Elaborato: Svincoli ed autostazioni o aree di servizio Autostazione Treccasali - Terre Verdiane Edificio E: "servizi igienici" Pilastrati e travi di copertura - Armatura</p> <p>Data Emisione Progetto: 18/03/2014 Scala: 1:20</p> <p>Identif. Elaborato:</p> <table border="1"> <thead> <tr> <th>N.RO IDENTIFICATIVO</th> <th>CODICE COMMESSA</th> <th>LOTTO</th> <th>FASE</th> <th>ENTE</th> <th>AMBITO</th> <th>CAT. OPERA</th> <th>N.RO OPERA</th> <th>PARTE OPERA</th> <th>TIPO DOC.</th> <th>N.RO PROG. DOC.</th> <th>REVISIONE</th> </tr> </thead> <tbody> <tr> <td></td> <td>RAAA</td> <td>1</td> <td>E</td> <td>V</td> <td>SA</td> <td>EA</td> <td>01</td> <td>S</td> <td>AR</td> <td>019</td> <td>A</td> </tr> </tbody> </table> <p>Rev. Data DESCRIZIONE REVISIONE M. ROVAGNA G. PIAZZA MAZZOLI Redatto Controllo Approvato</p>		N.RO IDENTIFICATIVO	CODICE COMMESSA	LOTTO	FASE	ENTE	AMBITO	CAT. OPERA	N.RO OPERA	PARTE OPERA	TIPO DOC.	N.RO PROG. DOC.	REVISIONE		RAAA	1	E	V	SA	EA	01	S	AR	019	A
N.RO IDENTIFICATIVO	CODICE COMMESSA	LOTTO	FASE	ENTE	AMBITO	CAT. OPERA	N.RO OPERA	PARTE OPERA	TIPO DOC.	N.RO PROG. DOC.	REVISIONE														
	RAAA	1	E	V	SA	EA	01	S	AR	019	A														