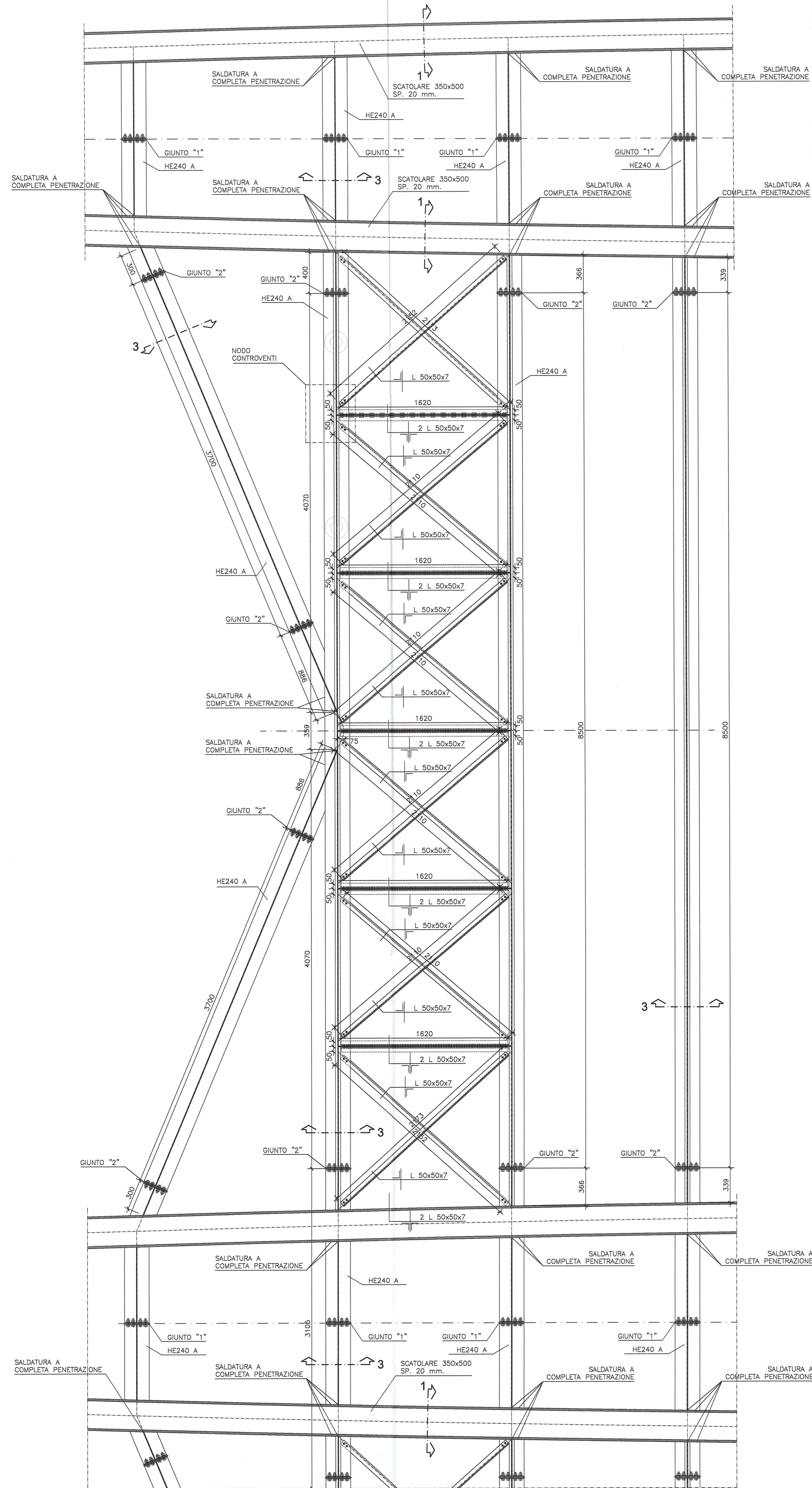
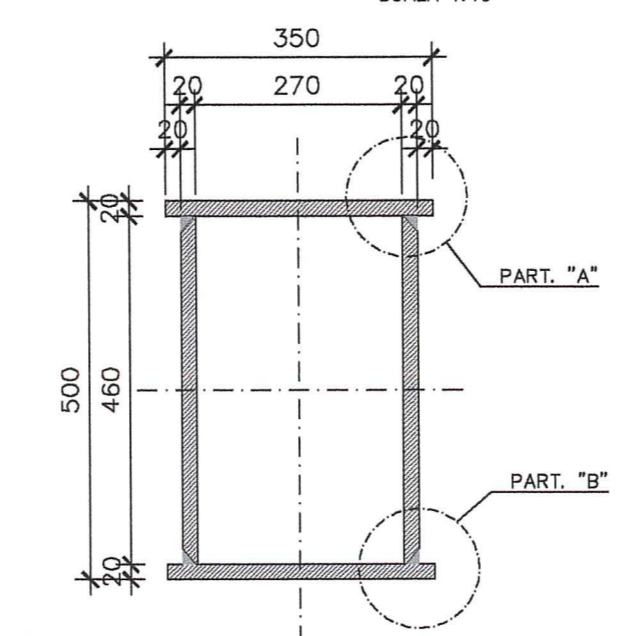


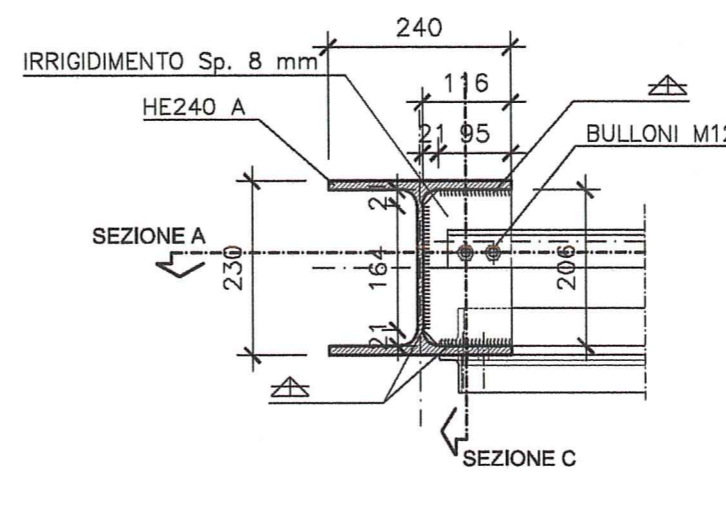
NODO CONTROVENTI
PIANTA
SCALA 1:20



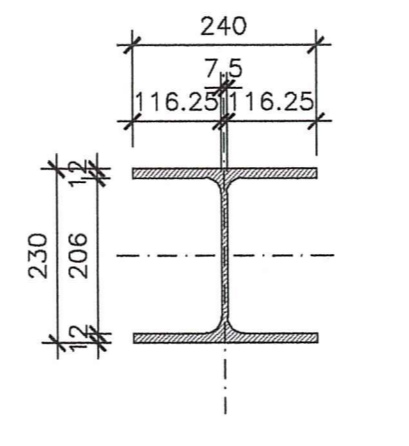
SEZIONE "1" 1"
SCALA 1:10



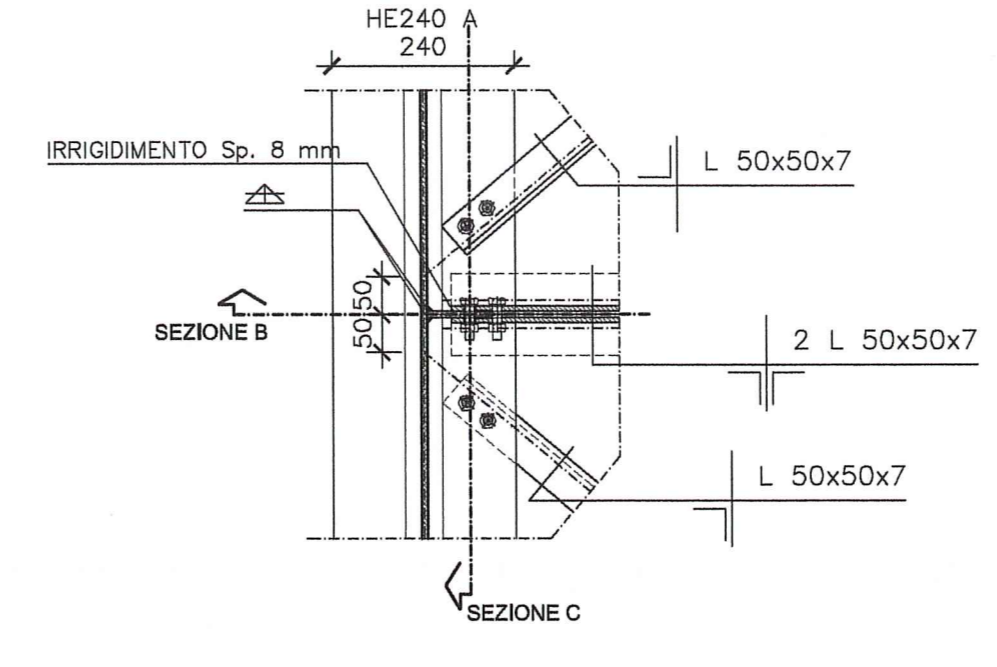
NODO CONTROVENTI
SEZIONE B-B'
SCALA 1:10



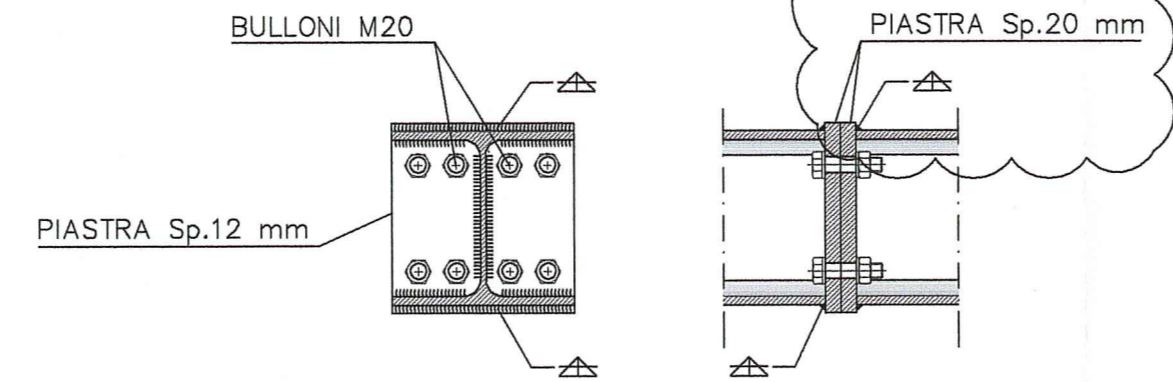
SEZIONE "3" 3"
HE240 A
SCALA 1:10



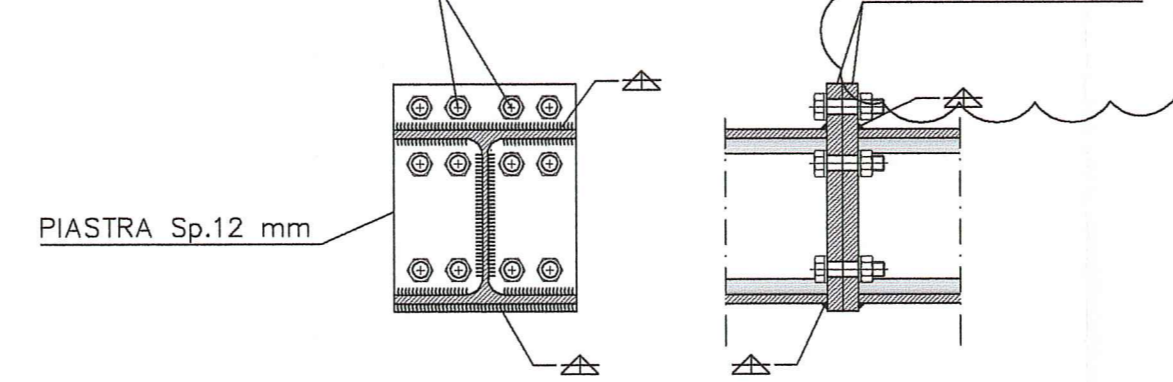
NODO CONTROVENTI
SEZIONE A-A'
SCALA 1:10



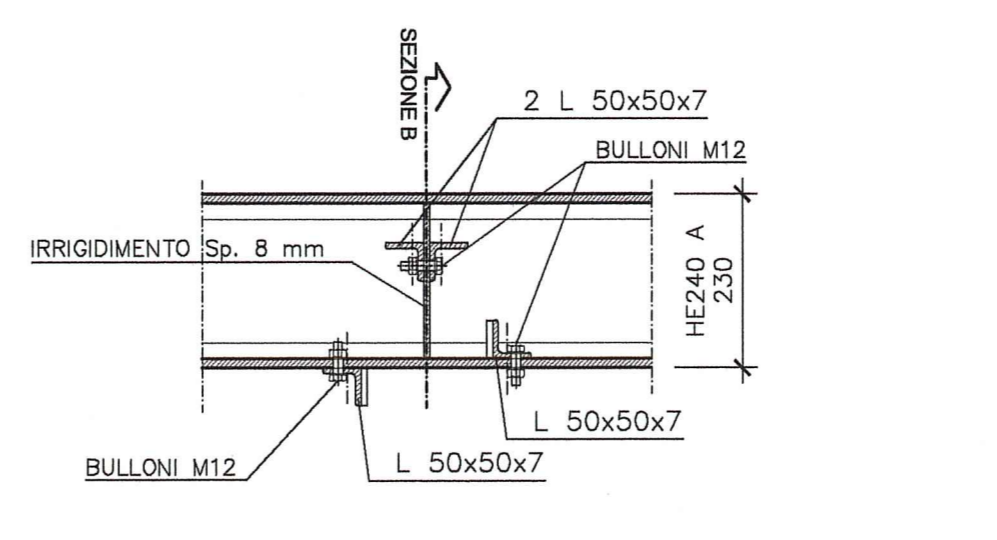
GIUNTO "1" 1"
SCALA 1:10



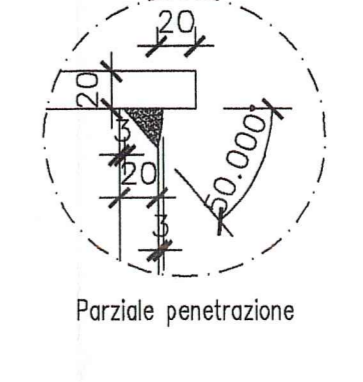
GIUNTO "2" 2"
SCALA 1:10



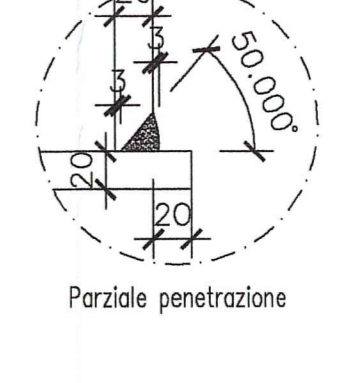
NODO CONTROVENTI
SEZIONE C-C'
SCALA 1:10



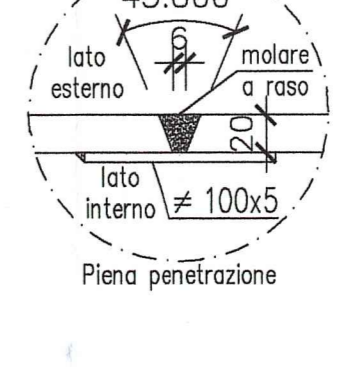
PART. "A"



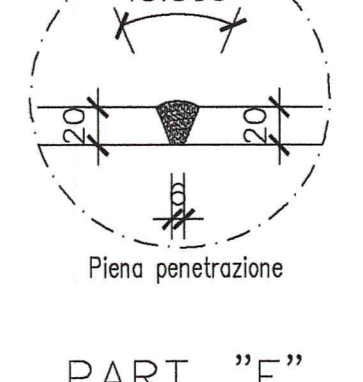
PART. "B"



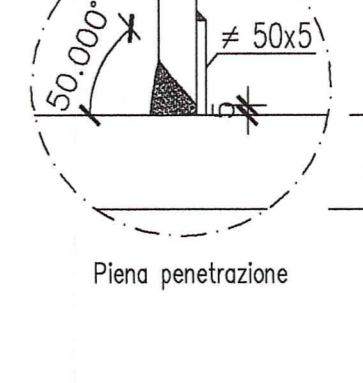
PART. "C"



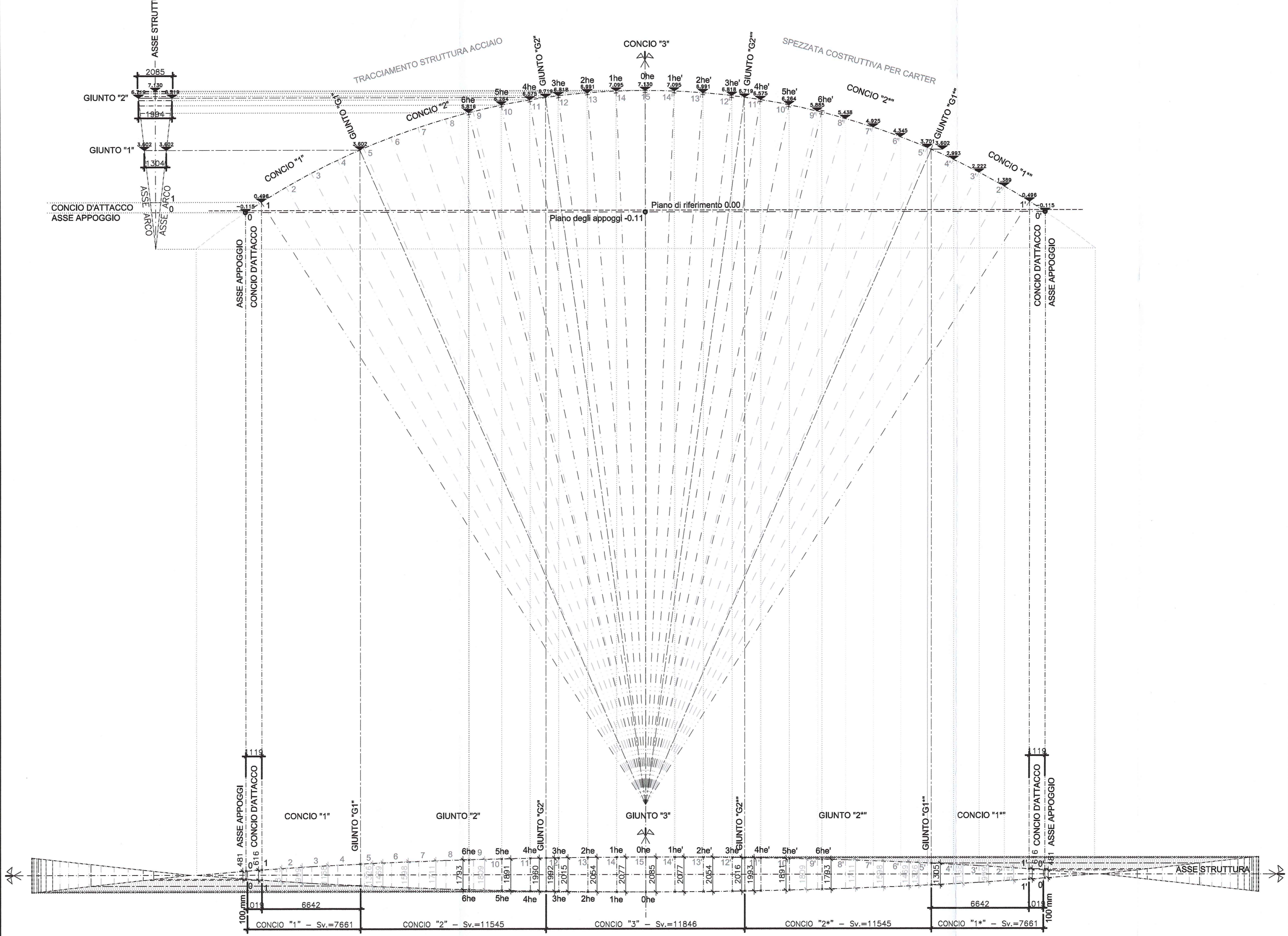
PART. "D"



PART. "E"



CONSTRUZIONE GEOMETRICA ARCHI INCLINATI



DESCRIZIONE DELLA MODIFICA:
Modificato spessore piastra Giunto 1 e Giunto 2 a seguito verifiche richieste

DOCUMENTI DI RIFERIMENTO

DESCRIZIONE	CODIFICA
CARATTERISTICHE DEI MATERIALI E SPECIFICHE TECNICHE	RAAA1EVSAAE01SSP001.dwg

AUTOCAMIONALE DELLA CISA S.p.A.
Via Combaro 26/A - Frazione Ponte Taro - 43015 NOCETO (PR)

PIZZAROTTI
FONDATA NEL 1970

AUTOSTRADA DELLA CISA A15
RACCORDO AUTOSTRADALE A15/A22
CORRIDOIO FLUMINGIALE TIRRENO-BRENNERO
RACCORDO AUTOSTRADALE FRA L'AUTOSTRADA DELLA CISA-FONTEVIVO (PR)
E L'AUTOSTRADA DEL BRENNERO-NOGAROLE ROCCA (VR) - I LOTTO.
C.U.P. G61B0400000008 C.I.G. 307068161E

PROGETTO ESECUTIVO

AUTOCAMIONALE DELLA CISA S.p.A. Il Direttore TBR: *[Signature]* Il Responsabile del Procedimento: *[Signature]* Il Progettista: *[Signature]*

IMPRESA PIZZAROTTI & C. S.p.A. *[Stamp]*
Via S. Maria della Pace, 10 - 00187 Roma - Tel. 06/47811111
Il Direttore Tecnico: *[Signature]* Il Geologo: NA

PROGETTAZIONE DI: **PIZZAROTTI** *[Stamp]*
A.T.A. **idrosse** **ROCKSOUL** **VIA**
Il Progetto: Ing. Giovanni Mazzoli
Ordine degli Ingegneri della Provincia di Viterbo n. A-2726
Coordinatore per la Sicurezza in fase di Progettazione:
Ing. Giovanni Maria Cepparotti
Ordine degli Ingegneri della Provincia di Viterbo n. 392

Consulenza specialistica e cura di: **PIZZAROTTI & C. S.p.A.**
Il Progettista: Ing. PIERO MAZZOLI
Ordine degli Ingegneri della Provincia di Viterbo n. 392

Titolo Elaborato: **Svincoli ed autostazioni o aree di servizio**
Autostazione Trecasali - Terre Verdiane
Porta di esazione
Carpenteria metallica: Dettagli costruttivi
Data Emissione Progetto: 18/03/2014
Scale: varie

REV.	DATA	DESCRIZIONE REVISIONE	REDAZIONE	CONTROLLATO	APPROVATO
B	2009/05/15	REVISIONE A SEGUITO DI TRUTTORIA A15 NOVEMBRE 2014	M. ROSSI	G. PIAZZA	MAZZOLI
A	2009/03/14	REVISIONE PRODOTTO ESECUTIVO	M. ROSSI	G. PIAZZA	MAZZOLI
Rev.	Data	DESCRIZIONE REVISIONE	Redatto	Controllato	Approvato