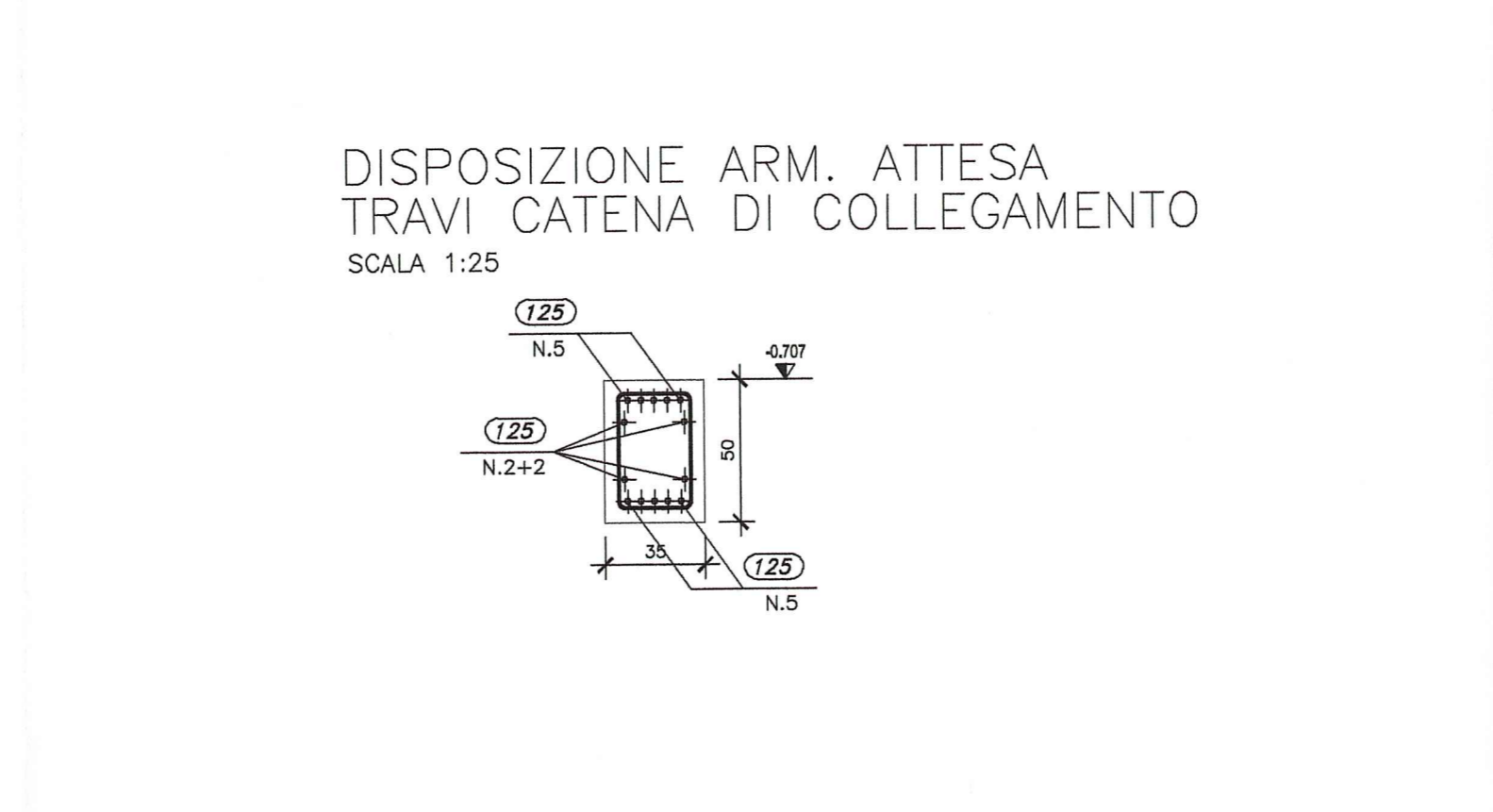
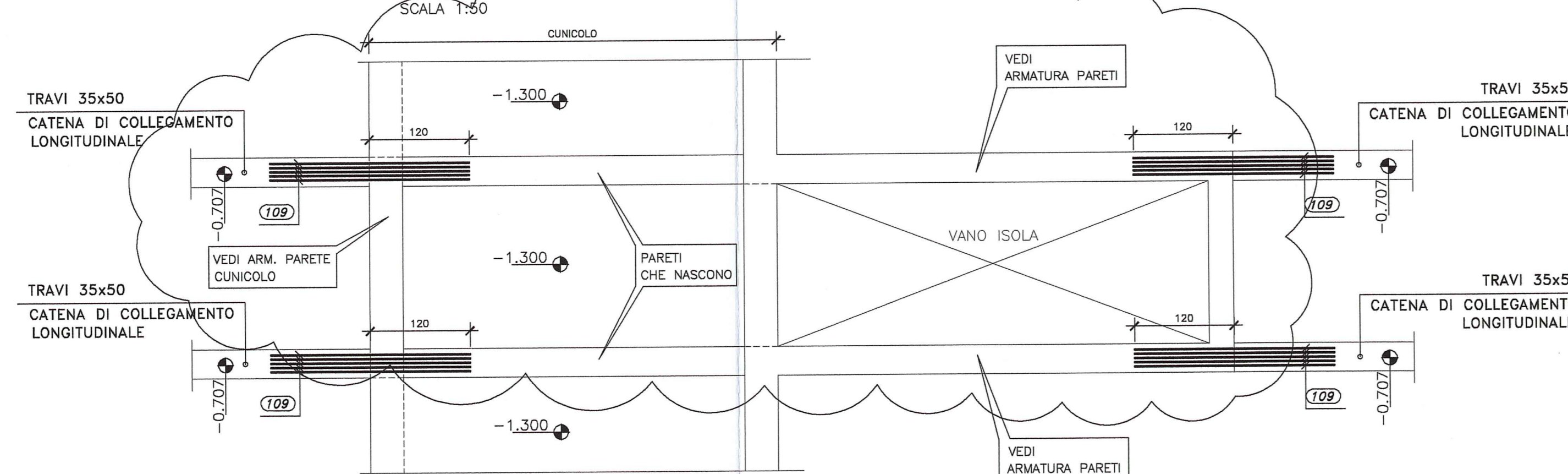
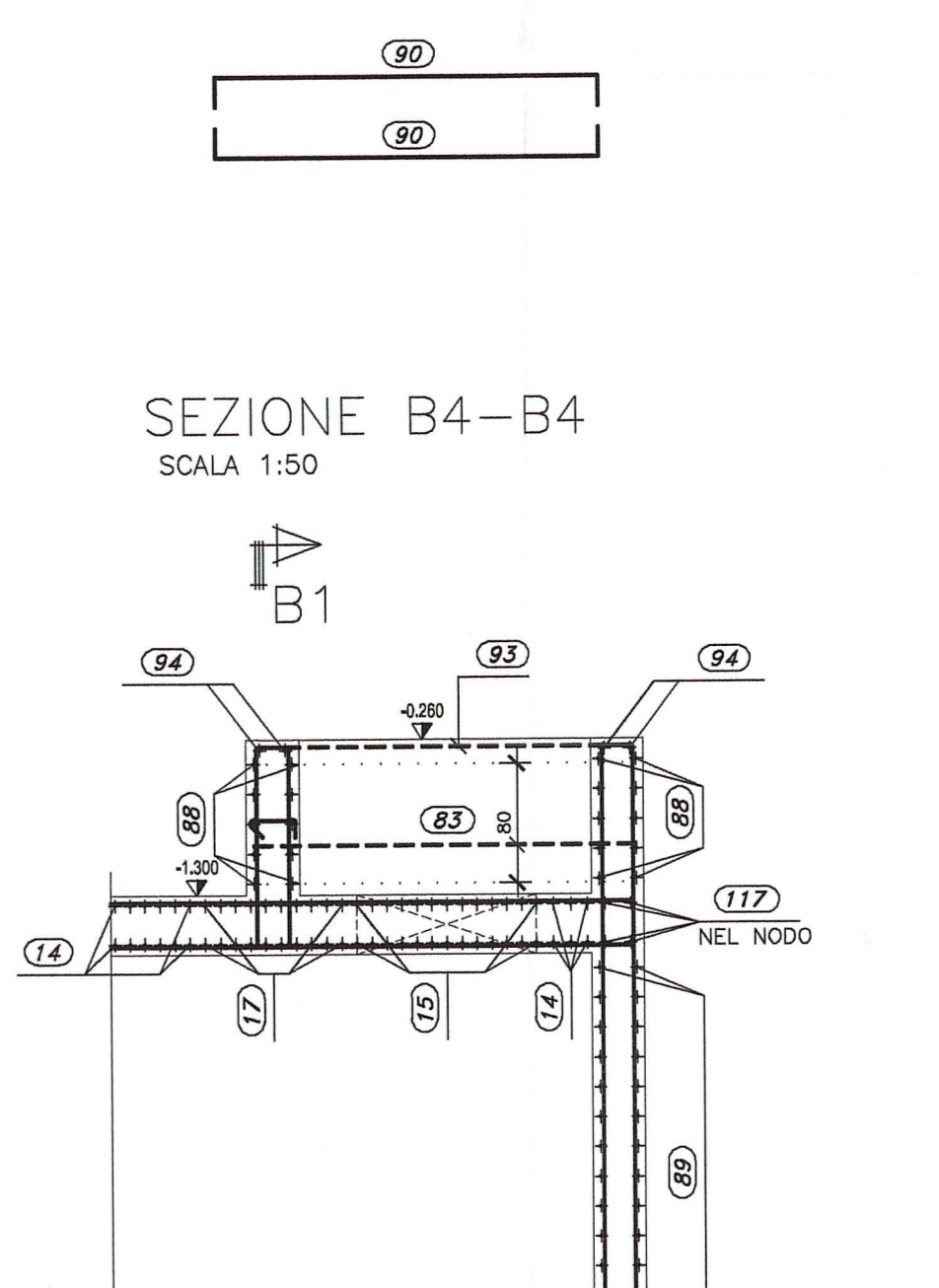
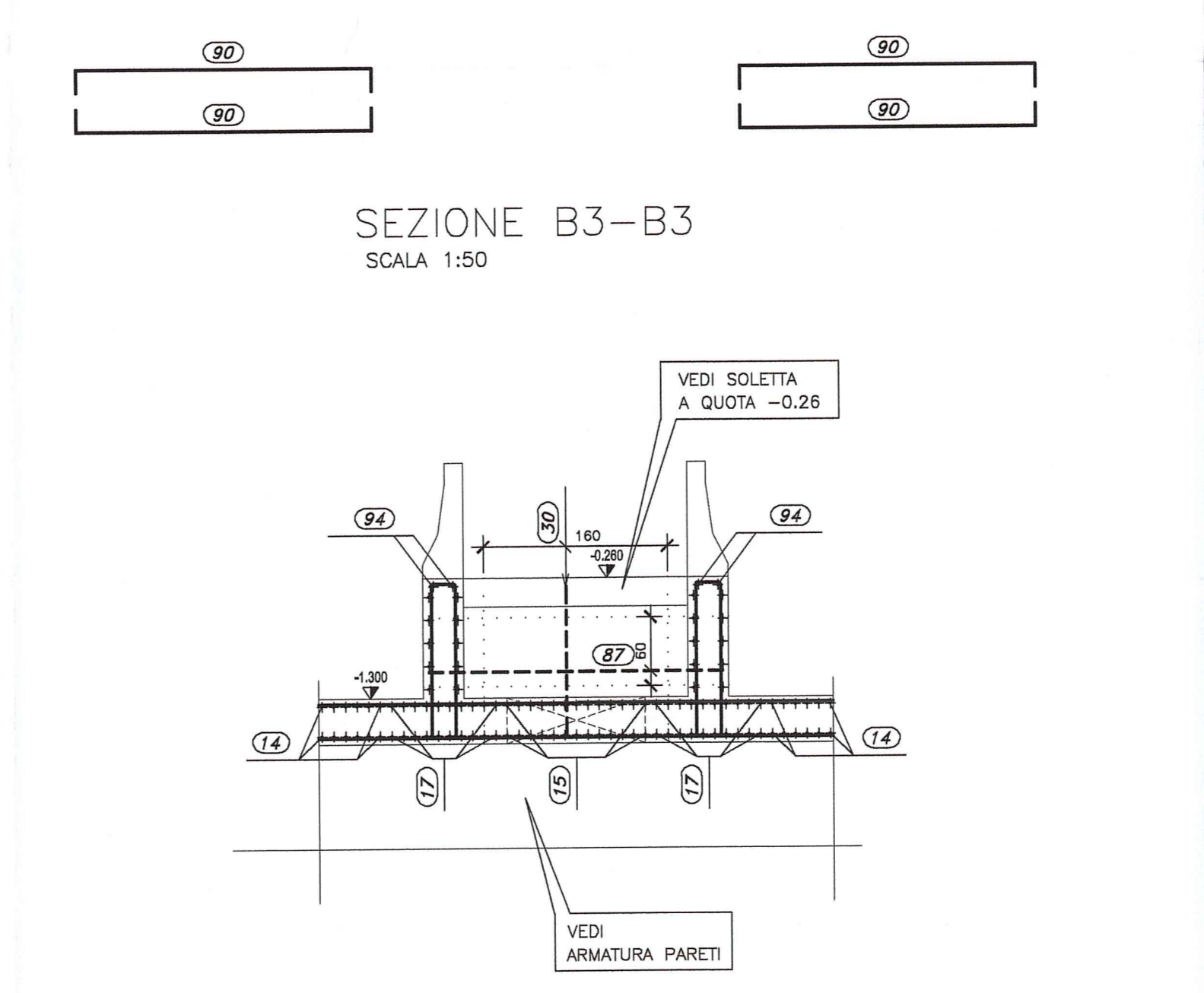
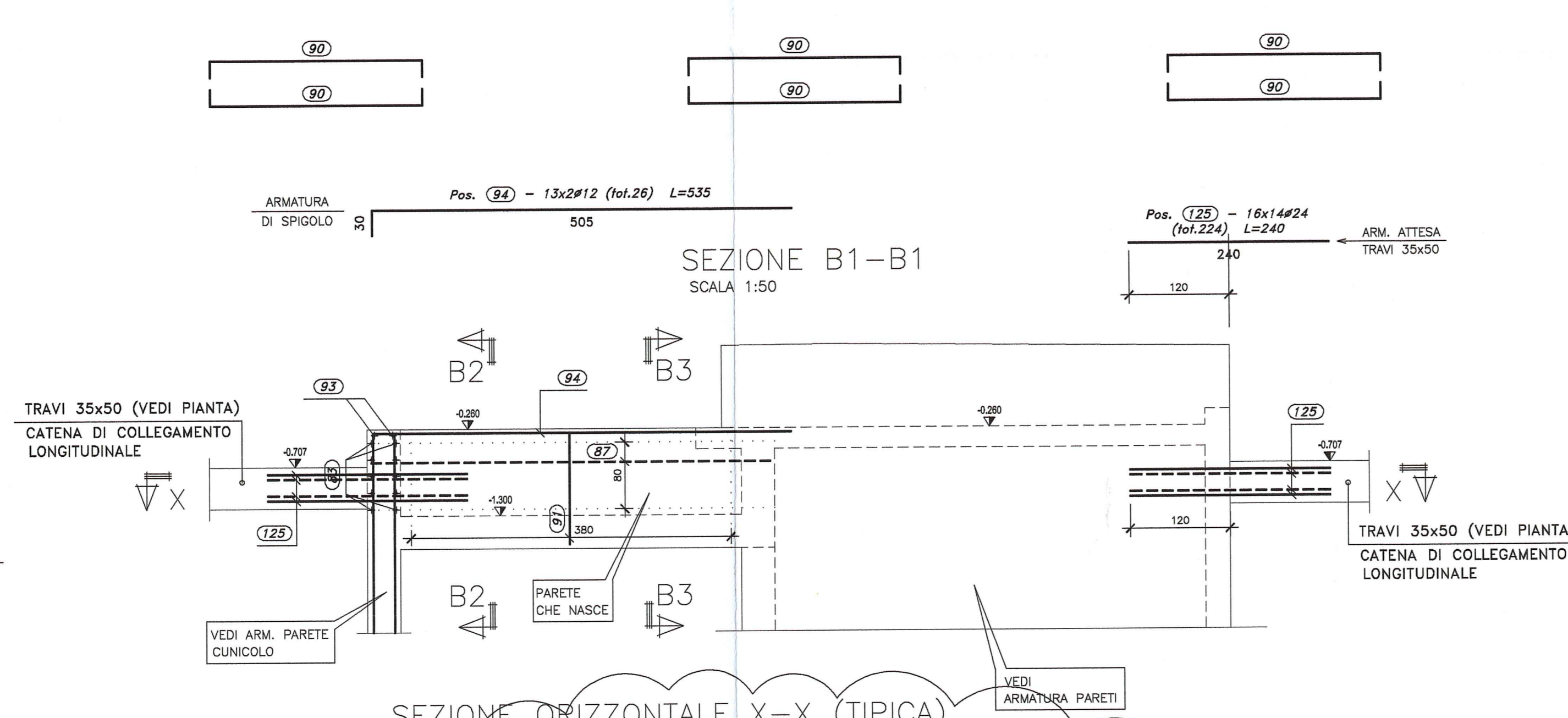
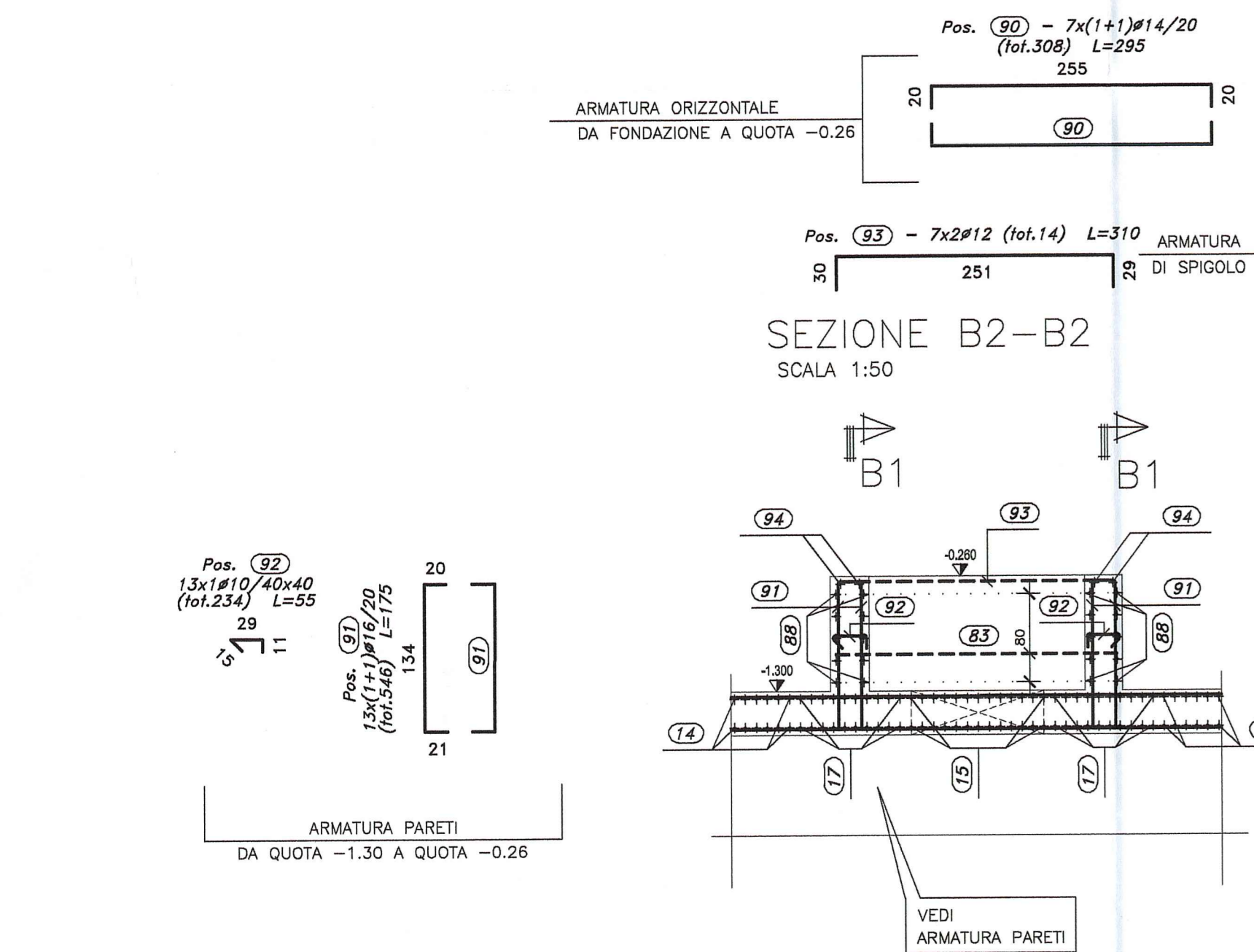
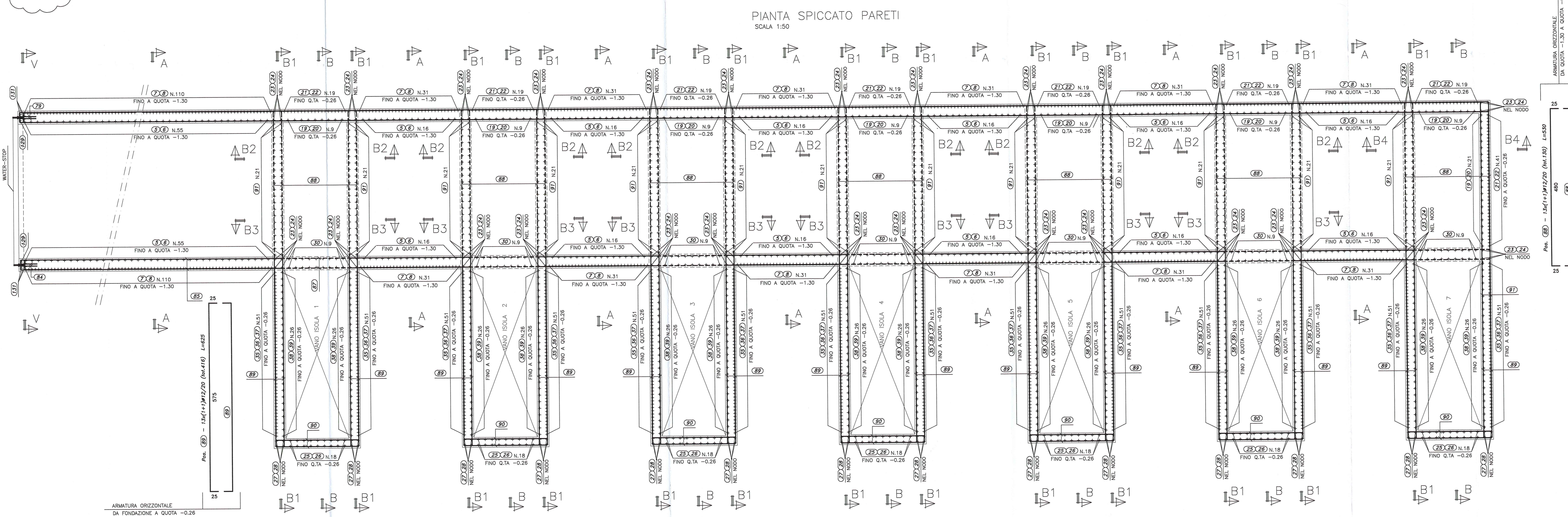
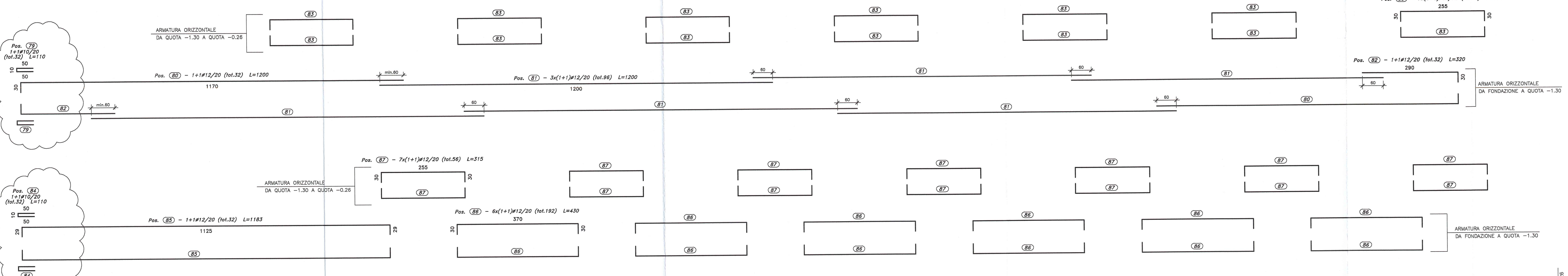


DESCRIZIONE DELLA MODIFICA:
 Inserite lunghezze delle sovrapposizioni;
 Inseriti particolari waterstop;
 Inserita raffigurazione planimetrica del collegamento della sezione B1-B1



DOCUMENTI DI RIFERIMENTO	
DESCRIZIONE	CODIFICA
CARATTERISTICHE DEI MATERIALI E SPECIFICHE TECNICHE	RAAAVEAE01SSP001.dwg

AUTOCAMIONALE DELLA CISA S.p.A. Via Combaora 26/A - Frazione Ponte Taro - 43015 NOCETO (PR)	
Impresa Esecutrice: PIZZAROTTI FONDATA NEL 1910	
PROGETTO ESECUTIVO AUTOSTRADA DELLA CISA A15/A22 CORRIDOIO PLURIMODALE TIRRENO-BRENNERO RACCORDO AUTOSTRADALE FRA L'AUTOSTRADA DELLA CISA-FONTEVIVO (PR) E L'AUTOSTRADA DEL BRENNERO-NOGAROLE ROCCA (VR) - 1 LOTTO. C.U.P. G61B04000060008 C.I.G. 307068161E	
AUTOCAMIONALE DELLA CISA S.p.A. Direttore TPBR: <i>[Signature]</i>	Il Responsabile del Procedimento: <i>[Signature]</i>
Impresa Pizzarotti & C. S.p.A. Il Direttore Tecnico: <i>[Signature]</i> Ing. Luca Bonadanni	Il Geologo: NA
Progettazione di: PIZZAROTTI A.T.: idrosses rock soil veritas Consulenza specialistica a cura di: NA	Il Progettista: Ing. Giovanni Maria Capparotti Ordine degli Ingegneri della Provincia di Viterbo n. 37296 Coordinatore per la Sicurezza in fase di Progettazione: Ing. Giovanni Maria Capparotti Impresa Pizzarotti & C. S.p.A. Ing. Pietro Mazzoli Ordine degli Ingegneri della Provincia di Parma n. 1111
Titolo Elaborato: Svincoli ed autostazioni o aree di servizio Autostazione Treccasali - Terre Verdiane Porta di esazione e cunicolo interrato. Armature 2/3	Data Emisione Progetto: 18/03/2014 Scala: 1:50/1:20
Identificatore: RAAA 1 E V SA EA 01 B AR 022 B	REVISIONI: N. DATA DESCRIZIONE 1 18/03/2014 REVISIONE A SEGUITO INTRUTTORIA A15 NOVEMBRE 2014 2 20/06/2014 REVISIONE PROGETTO ESECUTIVO 3 01/08/2014 REVISIONE PROGETTO ESECUTIVO