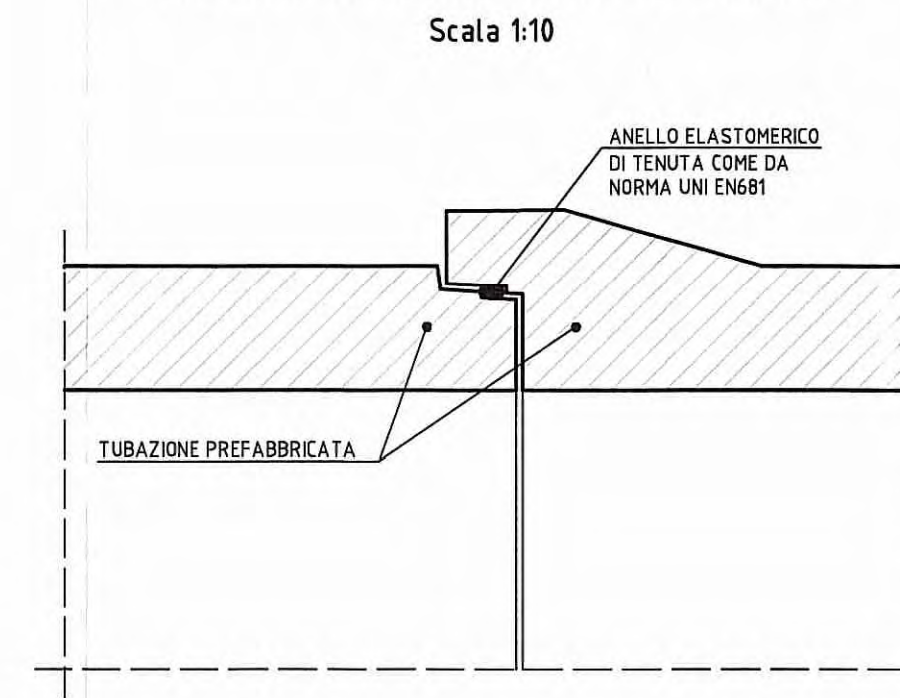


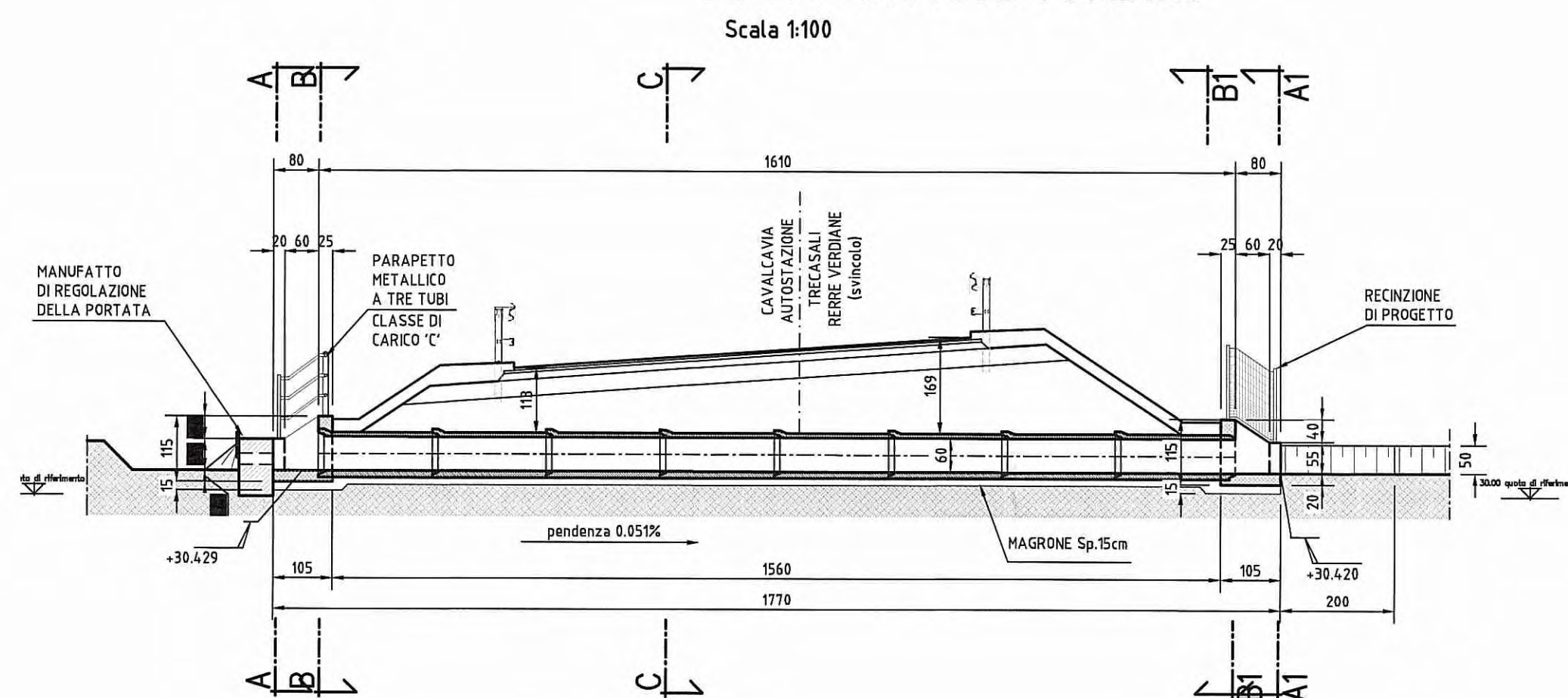
**DATI TRACCIAMENTO**

| N. | X          | Y          |
|----|------------|------------|
| 1  | 306030.56  | 109503.772 |
| 2  | 306032.073 | 109507.017 |
| 3  | 306032.411 | 109507.742 |
| 4  | 306039.215 | 109522.334 |
| 5  | 306039.553 | 109523.059 |

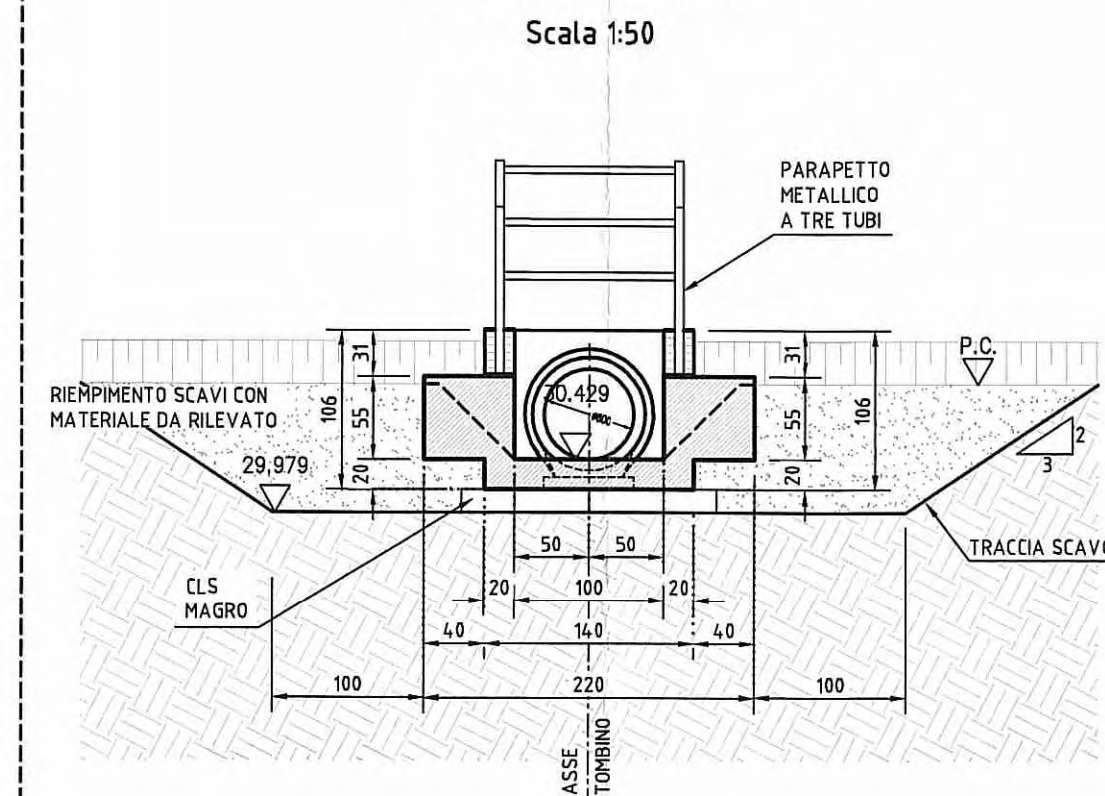
**GUARNIZIONE DEL GIUNTO**



**SEZIONE LONGITUDINALE IN ASSE TOMBINO**

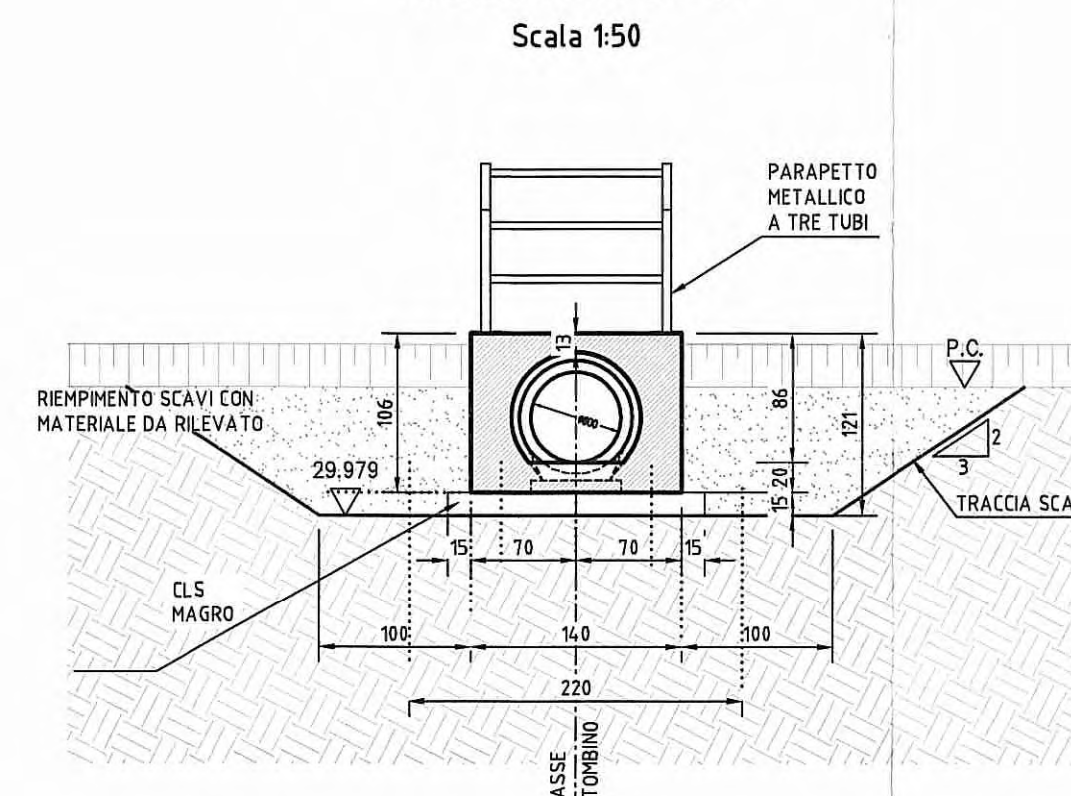


**SEZIONE A-A**

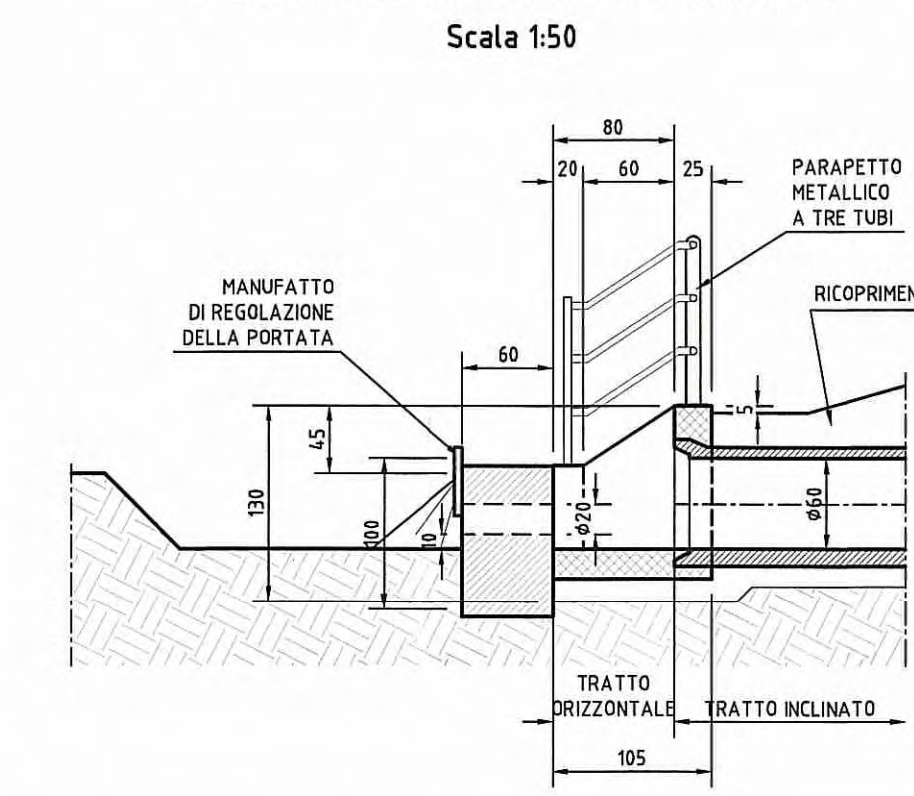


**TESTATA DI IMBOCCO**

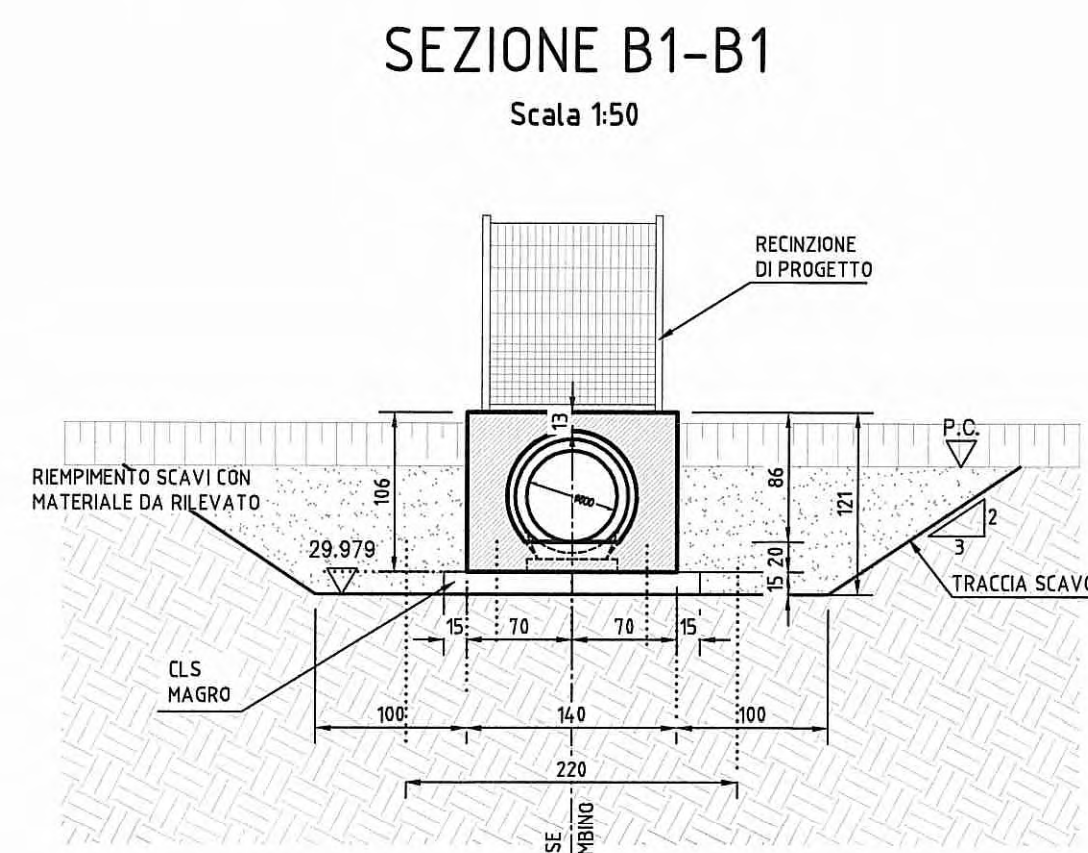
**SEZIONE B-B**



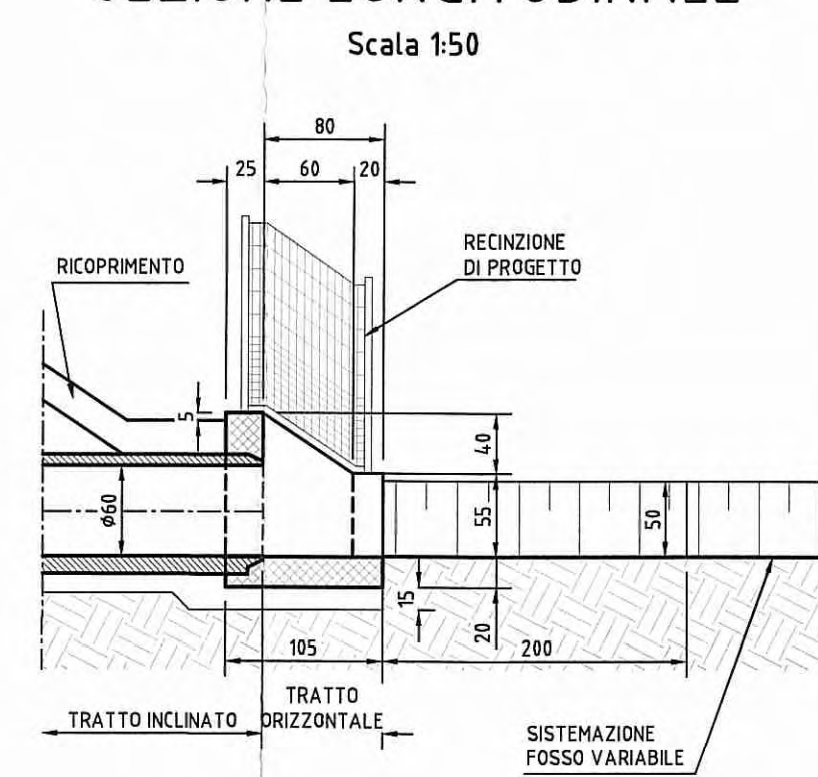
**SEZIONE LONGITUDINALE**



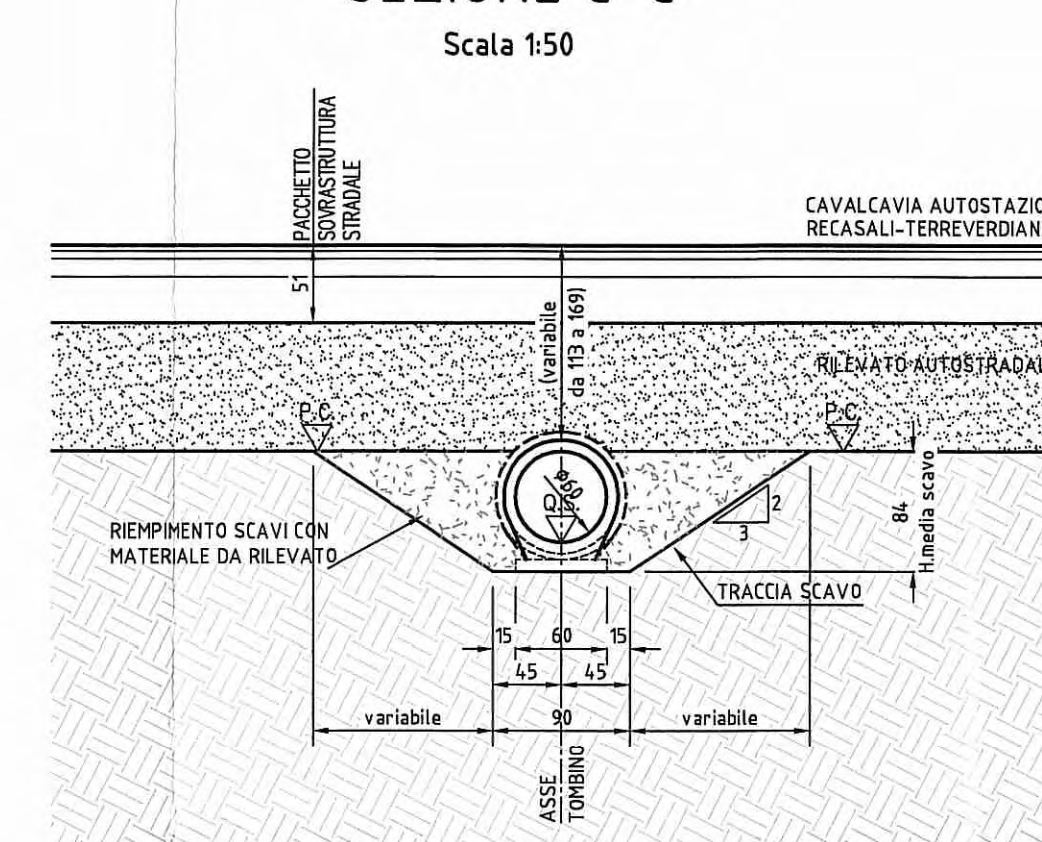
**TESTATA DI SBocco**



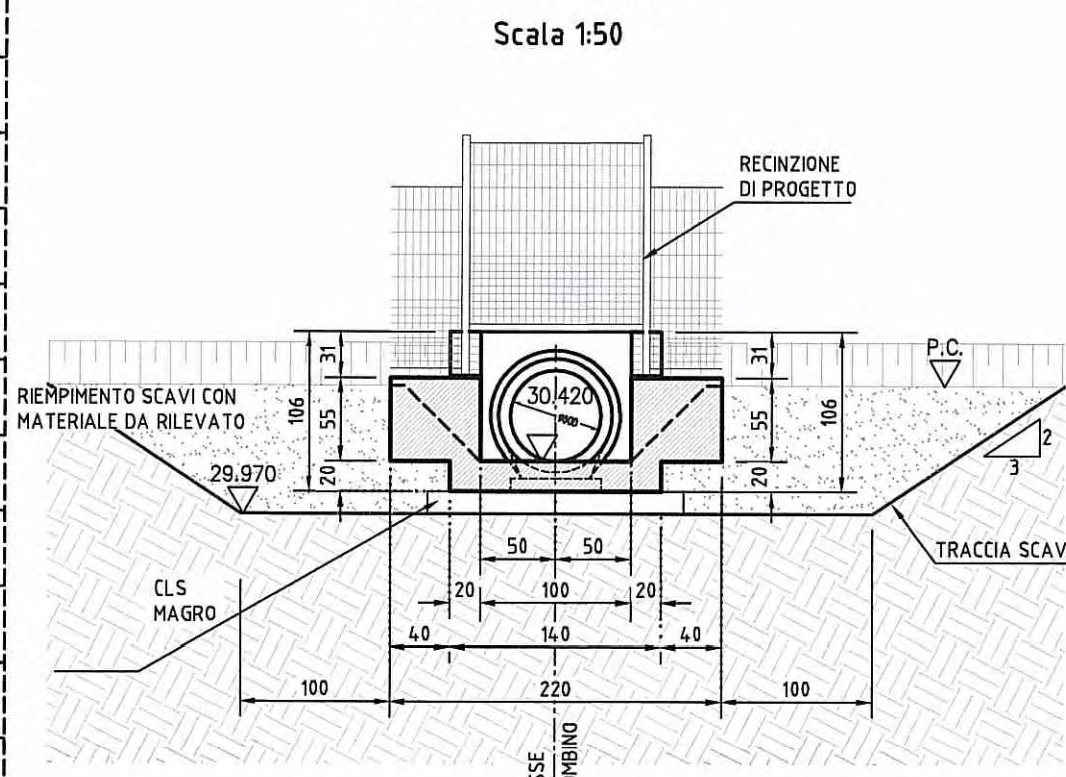
**SEZIONE LONGITUDINALE**



**SEZIONE C-C**



**SEZIONE A1-A1**



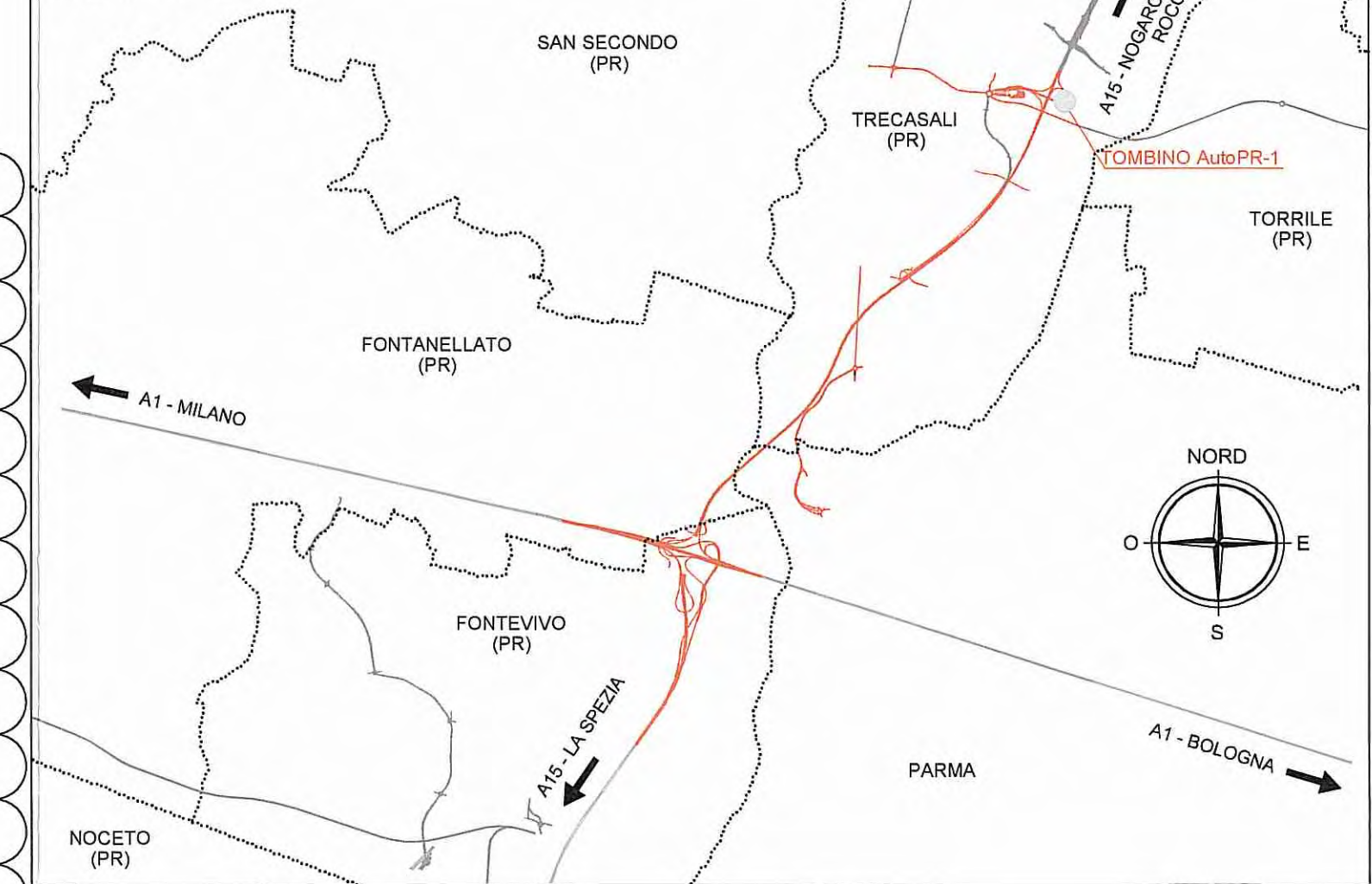
| DESCRIZIONE  | CODICE              |
|--|---------------------|
| TOMBINI DIAM.60cm - RELAZIONE TECNICA E DI CALCOLO | RAAAIEISATT00GRE002 |
| TOMBINI DIAM.60cm - ARMATURE                       | RAAAIEISATT00SAR002 |
| PRESCRIZIONI MATERIALI E NOTE GENERALI             | RAAAIEIAPTS00GSP001 |
| PARAPETTI E GRIGLIATI                              | RAAAIEIAPTS00GPC001 |

**NOTE**

- QUOTE ALTIMETRICHE ESPRESSE IN METRI S.L.M.
- COORDINATE ESPRESSE IN METRI
- DIMENSIONI DELLA CARPENTERIA ESPRESSE IN CENTIMETRI
- ANGOLI ESPRESSE IN GRADI CENTESIMALI

DESCRIZIONE DELLA MODIFICA:  
Inserimento di sezioni trasversali, quote e indicazioni

**KEY-PLAN**



Comittente:  
**AUTOCAMIONALE DELLA CISA S.p.A.**  
Via Camboara 26/A - Frazione Ponte Taro - 43015 NOCETO (PR)

Impresa Esecutrice:  
**PIZZAROTTI**  
FONDATA NEL 1910

**AUTOSTRADA DELLA CISA A15 RACCORDO AUTOSTRADALE A15/A22 CORRIDOIO PLURIMODALE TIRRENO-BRENNERO RACCORDO AUTOSTRADALE FRA L'AUTOSTRADA DELLA CISA-FONTEVIVO (PR) E L'AUTOSTRADA DEL BRENNERO-NOGAROLE ROCCA (VR). I LOTTO.**  
C.U.P. G61B0400060008 C.I.G. 307068161E

**PROGETTO ESECUTIVO**

AUTOCAMIONALE DELLA CISA S.p.A.  
Il Direttore TIBRE: *[Signature]* Il Responsabile per l'Espletamento: *[Signature]* Il Presidente: *[Signature]*

IMPRESA PIZZAROTTI S.p.A.  
Il Direttore Tecnico: *[Signature]* Il Responsabile del Progetto: *[Signature]*  
Dott. Ing. Luca Bondaneli

PROGETTAZIONE DI:  
**PIZZAROTTI**  
FONDATA NEL 1910

Il Geologo: NA  
Il Progettista: Ing. Fabio Nigrelli  
Ordine degli Ingegneri della Provincia di Parma n. 3581

Coordinatore per la Sicurezza in fase di Progettazione:  
Ing. Giovanni Maria Cepparotti  
Ordine degli Ingegneri della Provincia di Viterbo n. 392

Consulenza specialistica a cura di:  
NA  
Progettista Responsabile Integrazione Prestazioni Specialistiche:  
Impresa Pizzarotti & C. S.p.A.  
Ing. Pietro Mazzoli  
Ordine degli Ingegneri della Provincia di Parma n. 3581

Titolo Elaborato: **Svincoli ed Autostazioni (o aree di servizio) Tombini tubolari**  
Tombino AutoPR-1 - diam. 60 cm -autostazione TreCasali-Terre Verdiane Carpenterie

Data Emissione Progetto: 18/03/2014  
Scale: VARIE

| NUM. IDENTIFICAZIONE | CODICE COMMESSA | LOTTO | FASE | DATE | ANNO | DEL. OPERA | NUM. OPERA | PARTE OPERA | TIPO DOC. | NUM. PROC. DOC. | REVISIONE |
|----------------------|-----------------|-------|------|------|------|------------|------------|-------------|-----------|-----------------|-----------|
|                      | RAAA            | 1     | E    | I    | SA   | TT         | 23         | S           | CA        | 001             | B         |

| Rev. | Data       | DESCRIZIONE REVISIONE         | Redatto  | Controllato  | Approvato |
|------|------------|-------------------------------|----------|--------------|-----------|
| B    | 30/01/2015 | ISTRUTTORIA A15 NOVEMBRE 2014 | BOZACCI  | NIGRELLI     | MAZZOLI   |
| A    | 06/09/2014 | REMISSIONE PROGETTO ESECUTIVO | A. TARGA | G. SILVESTRI | MAZZOLI   |