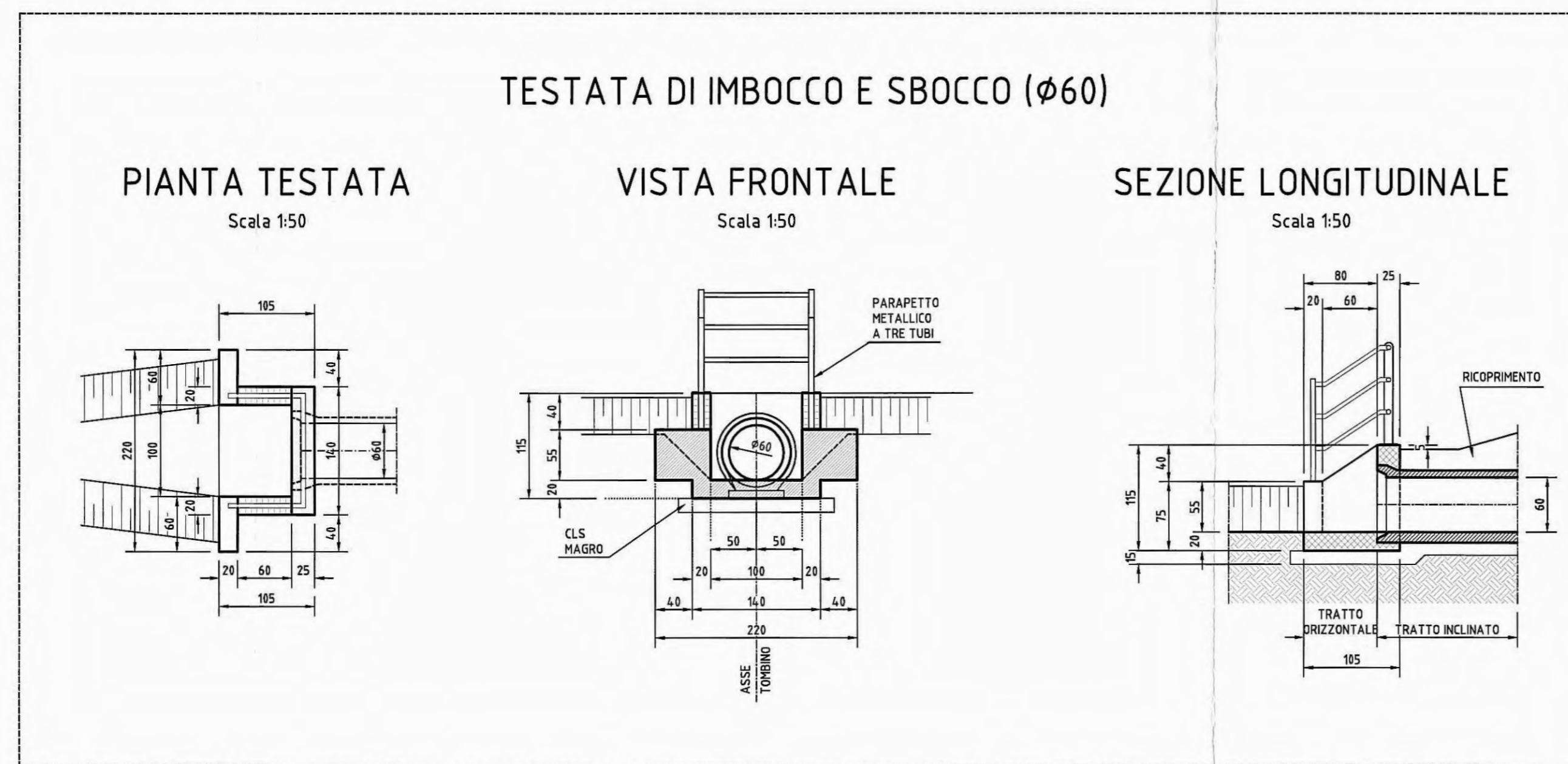
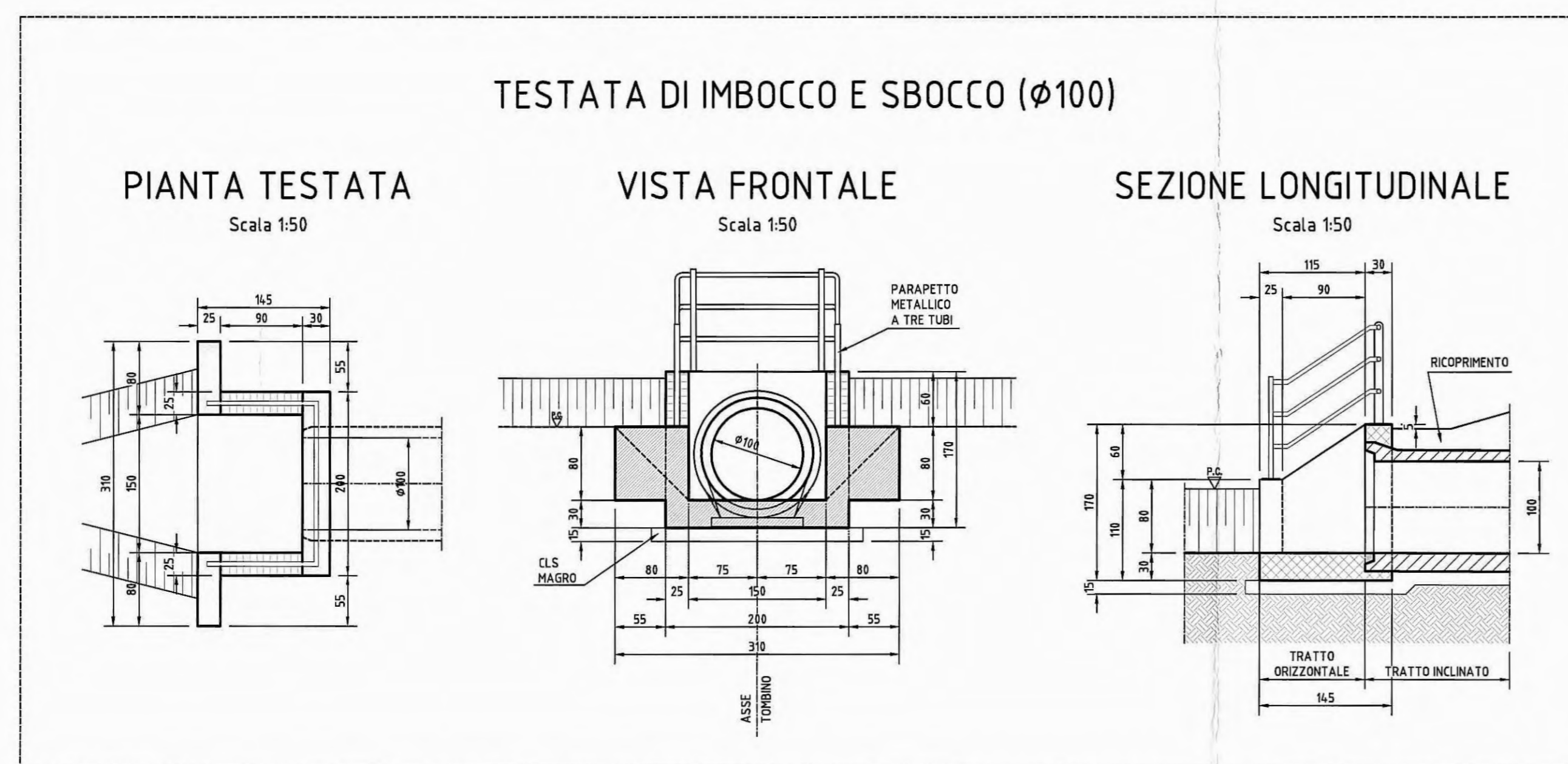


ELABORATI DI RIFERIMENTO	
DESCRIZIONE	CODICE
PRESCRIZIONI MATERIALI E NOTE GENERALI PARAPETTI E GRIGLIATI	RAAA TEIAPTS00GSP001 RAAA TEIAPTS00GPC001

NOTE

- DIMENSIONI DELLA CARPENTERIA ESPRESSE IN CENTIMETRI



<p>AUTOCAMIONALE DELLA CISA S.p.A. Via Camboara 26/A - Frazione Ponte Taro - 43015 NOCETO (PR)</p>																									
<p>Impresa Esecutrice:</p> <p>PIZZAROTTI FONDATA NEL 1910</p>																									
<p>AUTOSTRADA DELLA CISA A15 RACCORDO AUTOSTRADALE A15/A22 CORRIDOIO PLURIMODALE TIRRENO-BRENNERO RACCORDO AUTOSTRADALE FRA L' AUTOSTRADA DELLA CISA-FONTEVIVO (PR) E L' AUTOSTRADA DEL BRENNERO-NOGAROLE ROCCA (VR). I LOTTO.</p> <p style="text-align: center;">C.U.P. G61B0400060008 C.I.G. 307068161E</p> <p style="text-align: center;">PROGETTO ESECUTIVO</p>																									
<p>AUTOCAMIONALE DELLA CISA S.p.A.</p> <p>Il Direttore TIGRE: _____ Il Responsabile del Progetto: _____ Il Presidente: _____</p>																									
<p>IMPRESA PIZZAROTTI & C. S.p.A.</p> <p>Il Direttore Tecnico: _____ Il Responsabile del Progetto: Dott. Ing. Luca Bondanelli</p>	<p>Il Geologo: NA</p>																								
<p>PROGETTAZIONE DI:</p>	<p>Il Progettista: Ing. Fabio Nigrelli Ordine degli Ingegneri della Provincia di Palermo n. 3581</p> <p>Coordinatore per la Sicurezza in fase di Progettazione: Ing. Giovanni Maria Cepparotti Ordine degli Ingegneri della Provincia di Viterbo n. 392</p>																								
<p>A.T.I.: idrosse ROKSOUL VIA</p> <p>ingegneri s.r.l. s.p.a. s.p.a.</p> <p>MANDATARIA MANDATARIA MANDATARIA</p>	<p>Consulenza specialistica a cura di: NA</p> <p>Progettista Responsabile Integrazione Progettazioni Specialistiche: Impresa Pizzarotti & C. S.p.A. Ing. Pietro Mazzoli Ordine degli Ingegneri della Provincia di Parma n. 821</p>																								
<p>Titolo Elaborato: Svincoli ed Autostazioni (o aree di servizio) Tombini tubolari Tipologico tombini Tombini Tubolari - Carpenterie</p> <p style="text-align: right;">Data Emissione Progetto: 18/03/2014 Scala: VARIE</p>																									
<p>Identif. Laboratorio:</p> <table border="1" style="width: 100%; border-collapse: collapse; text-align: center;"> <tr> <td>N.RO IDENTIFICATIVO</td> <td>CODICE COMANDA</td> <td>LOTTO</td> <td>PAGE</td> <td>ENTE</td> <td>AMBITO</td> <td>DT. OPERA</td> <td>N.RO OPERA</td> <td>PARTE OPERA</td> <td>TIP. DOC.</td> <td>N.RO PROG. DOC.</td> <td>REVISIONE</td> </tr> <tr> <td> </td> <td>RAAA</td> <td>1</td> <td>E</td> <td>I</td> <td>SA</td> <td>TT</td> <td>00</td> <td>S</td> <td>CA</td> <td>001</td> <td>A</td> </tr> </table>		N.RO IDENTIFICATIVO	CODICE COMANDA	LOTTO	PAGE	ENTE	AMBITO	DT. OPERA	N.RO OPERA	PARTE OPERA	TIP. DOC.	N.RO PROG. DOC.	REVISIONE		RAAA	1	E	I	SA	TT	00	S	CA	001	A
N.RO IDENTIFICATIVO	CODICE COMANDA	LOTTO	PAGE	ENTE	AMBITO	DT. OPERA	N.RO OPERA	PARTE OPERA	TIP. DOC.	N.RO PROG. DOC.	REVISIONE														
	RAAA	1	E	I	SA	TT	00	S	CA	001	A														
<table border="1" style="width: 100%; border-collapse: collapse;"> <tr> <td style="width: 25%;">A</td> <td style="width: 25%;">08/09/2014</td> <td style="width: 50%;">RIEMMISSIONE PROGETTO ESECUTIVO</td> <td style="width: 25%;">L. BORACCI</td> <td style="width: 25%;">NIGRELLI</td> <td style="width: 25%;">MAZZOLI</td> </tr> <tr> <td>Rev.</td> <td>Data</td> <td>DESCRIZIONE REVISIONE</td> <td>Redatto</td> <td>Controllato</td> <td>Approvato</td> </tr> </table>		A	08/09/2014	RIEMMISSIONE PROGETTO ESECUTIVO	L. BORACCI	NIGRELLI	MAZZOLI	Rev.	Data	DESCRIZIONE REVISIONE	Redatto	Controllato	Approvato												
A	08/09/2014	RIEMMISSIONE PROGETTO ESECUTIVO	L. BORACCI	NIGRELLI	MAZZOLI																				
Rev.	Data	DESCRIZIONE REVISIONE	Redatto	Controllato	Approvato																				