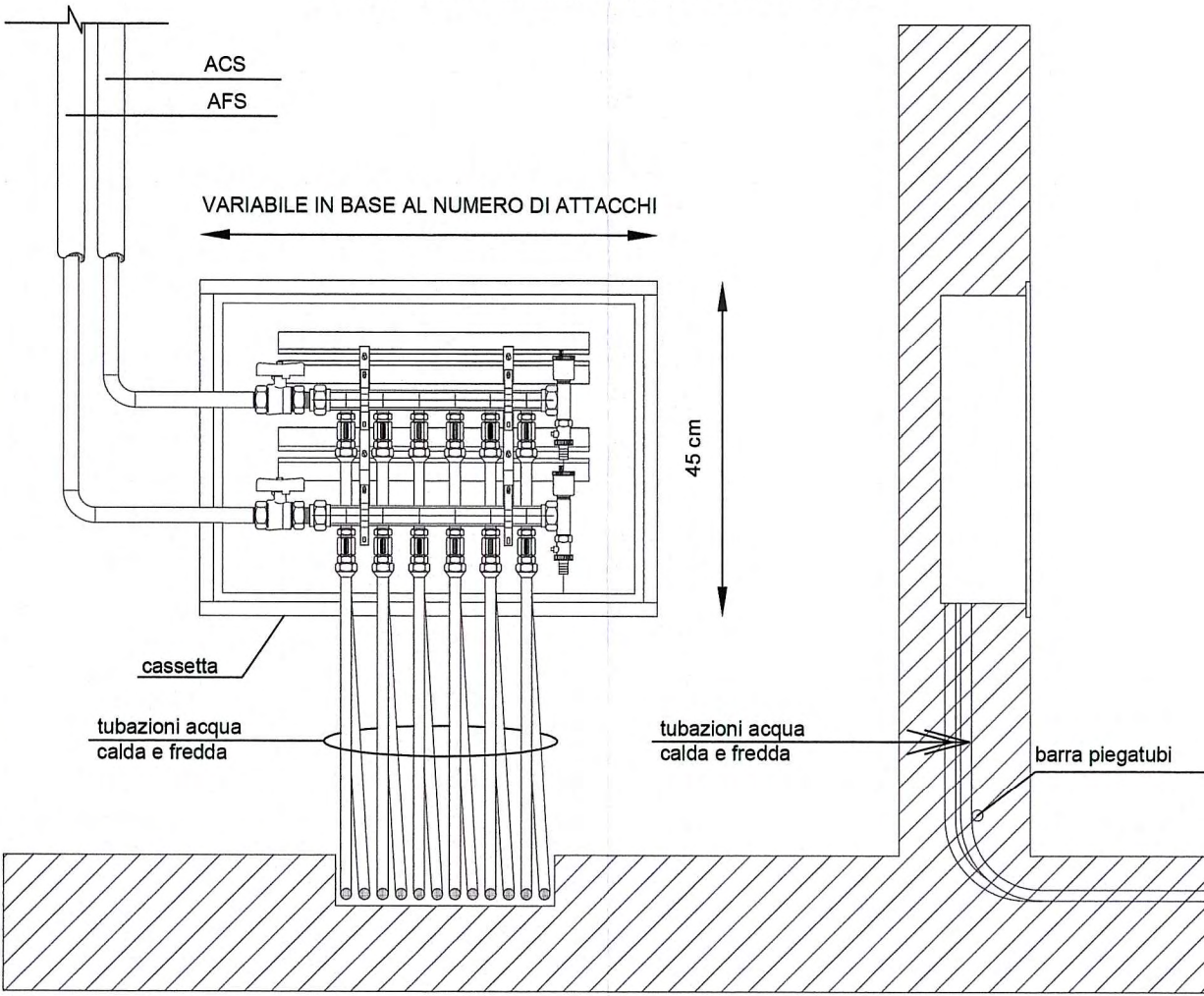
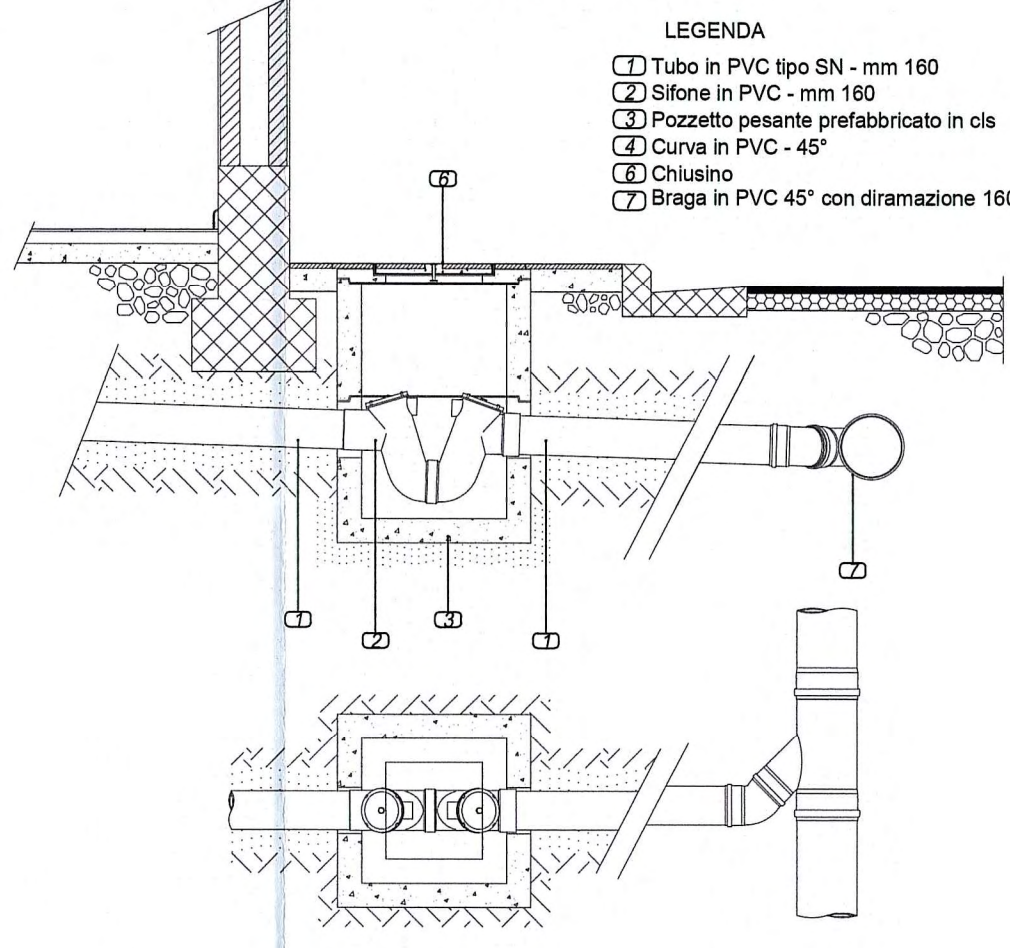


**PARTICOLARE COLLETTORE**

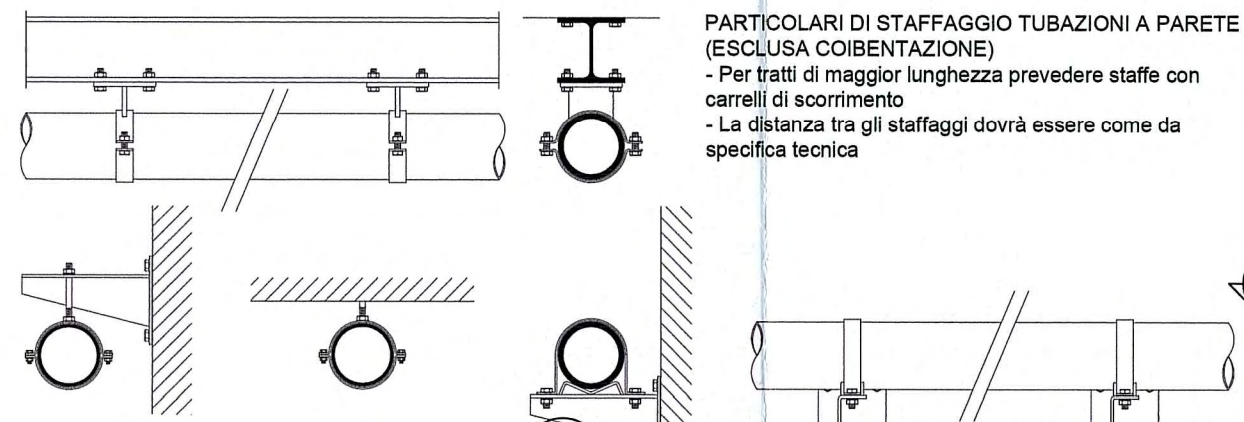


**PARTICOLARE SIFONE E COLLEGAMENTI ESTERNI ALL'EDIFICIO**



- LEGENDA**
- 1 Tubo in PVC tipo SN - mm 160
  - 2 Sifone in PVC - mm 160
  - 3 Pozzetto pesante prefabbricato in cls
  - 4 Curva in PVC - 45°
  - 5 Chiusino
  - 6 Braga in PVC 45° con diramazione 160 mm

**PARTICOLARI STAFFAGGIO**



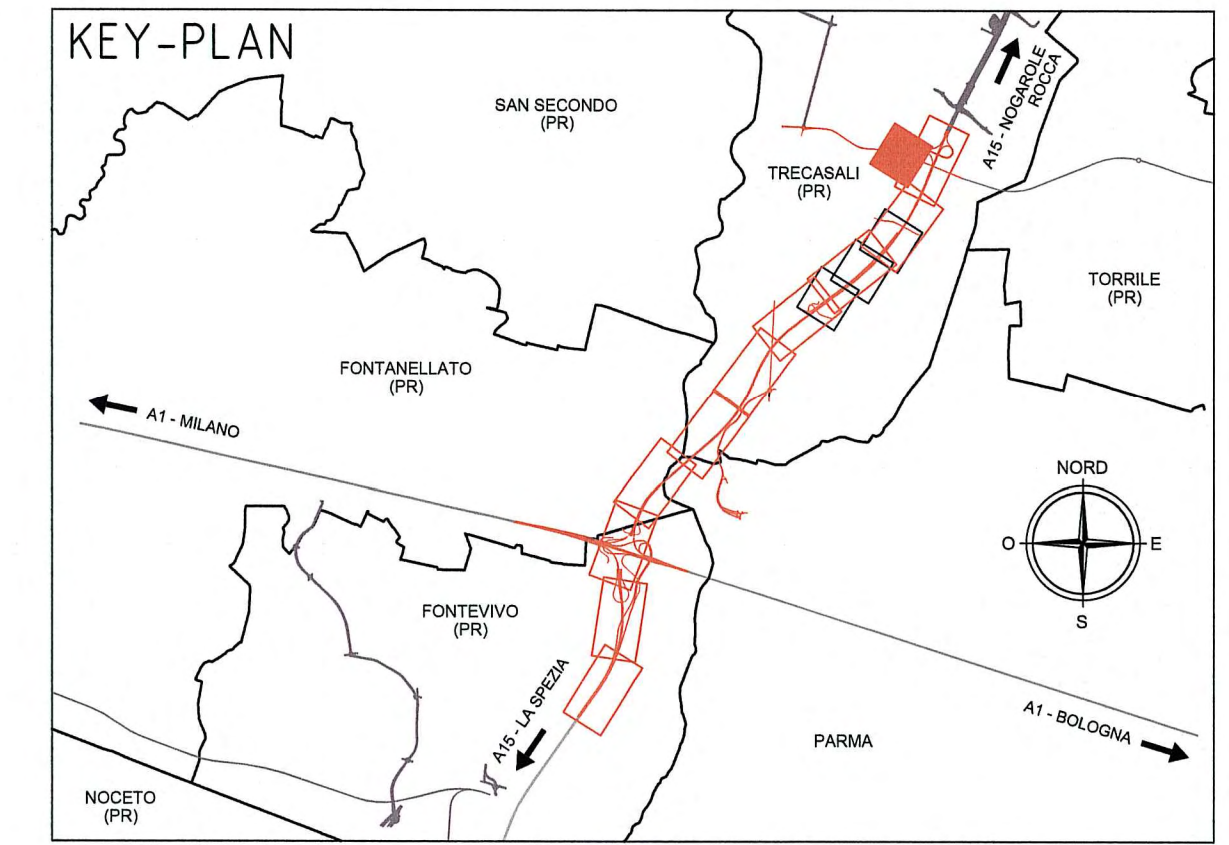
**PARTICOLARI DI STAFFAGGIO TUBAZIONI A PARETE (ESCLUSA COIBENTAZIONE)**  
 - Per tratti di maggior lunghezza prevedere staffe con carrelli di scorrimento  
 - La distanza tra gli staffaggi dovrà essere come da specifica tecnica

**TABELLA SPESSORI ISOLAMENTI**

Diametro Tubazione	Ubicazione	Ø Interno (mm)	Spessore (mm)	Conducibilità termica (W/mK)	Materiale
Ø1/2"	In traccia	Ø23.0-24.5	9	0.036	Elastomerico
	A vista	Ø22	20	0.04	Poliuretano
Ø3/4"	In traccia	Ø29.0-30.5	9	0.036	Elastomerico
	A vista	Ø28	20	0.04	Poliuretano
Ø1"	In traccia	Ø36.0-38.0	13	0.036	Elastomerico
	A vista	Ø35	20	0.04	Poliuretano
Ø1 1/4"	In traccia	Ø43.5-45.5	13	0.036	Elastomerico
	A vista	Ø42	25	0.04	Poliuretano
Ø1 1/2"	In traccia	Ø49.5-51.5	13	0.036	Elastomerico
	A vista	Ø48	25	0.04	Poliuretano
Ø2"	In traccia	Ø61.5-63.5	13	0.036	Elastomerico
	A vista	Ø60	30	0.04	Poliuretano
Ø2 1/2"	In traccia	Ø77.0-79.5	19	0.036	Elastomerico
	A vista	Ø76	30	0.04	Poliuretano
Ø3"	In traccia	Ø90.5-93.5	19	0.036	Elastomerico
	A vista	Ø89	30	0.04	Poliuretano
Ø4"	In traccia	116.0-120.0	19	0.036	Elastomerico
	A vista	Ø114	40	0.04	Poliuretano
Ø5"	In traccia	142.0-149.0	19	0.036	Elastomerico
	A vista	Ø140	40	0.04	Poliuretano

**LEGENDA**

- Aerometro a parete
- Estintore da 9Kg di classe 55A233BC
- Collettore
- Pozzetto sifonato tipo FIRENZE DN110. Dove non riportato 50x50
- Pozzetto prefabbricato in calcestruzzo vibrocompreso. Dove non riportato 50x50
- Pozzetto prefabbricato in calcestruzzo vibrocompreso. Dove non riportato 40x40
- Tubazione di scarico in PVC
- Tubazione ricircolo acqua calda sanitaria eseguita sottotraccia in PEX ISO E
- Tubazione acqua calda sanitaria eseguita sottotraccia in PEX ISO E
- Tubazione acqua fredda sanitaria eseguita sottotraccia in PEX ISO E
- Tubazione acqua fredda sanitaria esterna interrata in PEAD
- Tubazione acqua di pozzo esterna interrata in PEAD
- Tubazione in PVC per scarico acque di copertura edifici pendenza 0.5%  
Diametri indicati in disegno
- Elettropompa circuito miscela salina



**TABELLA DIAMETRI ALLACCI EROCI SANITARIO**

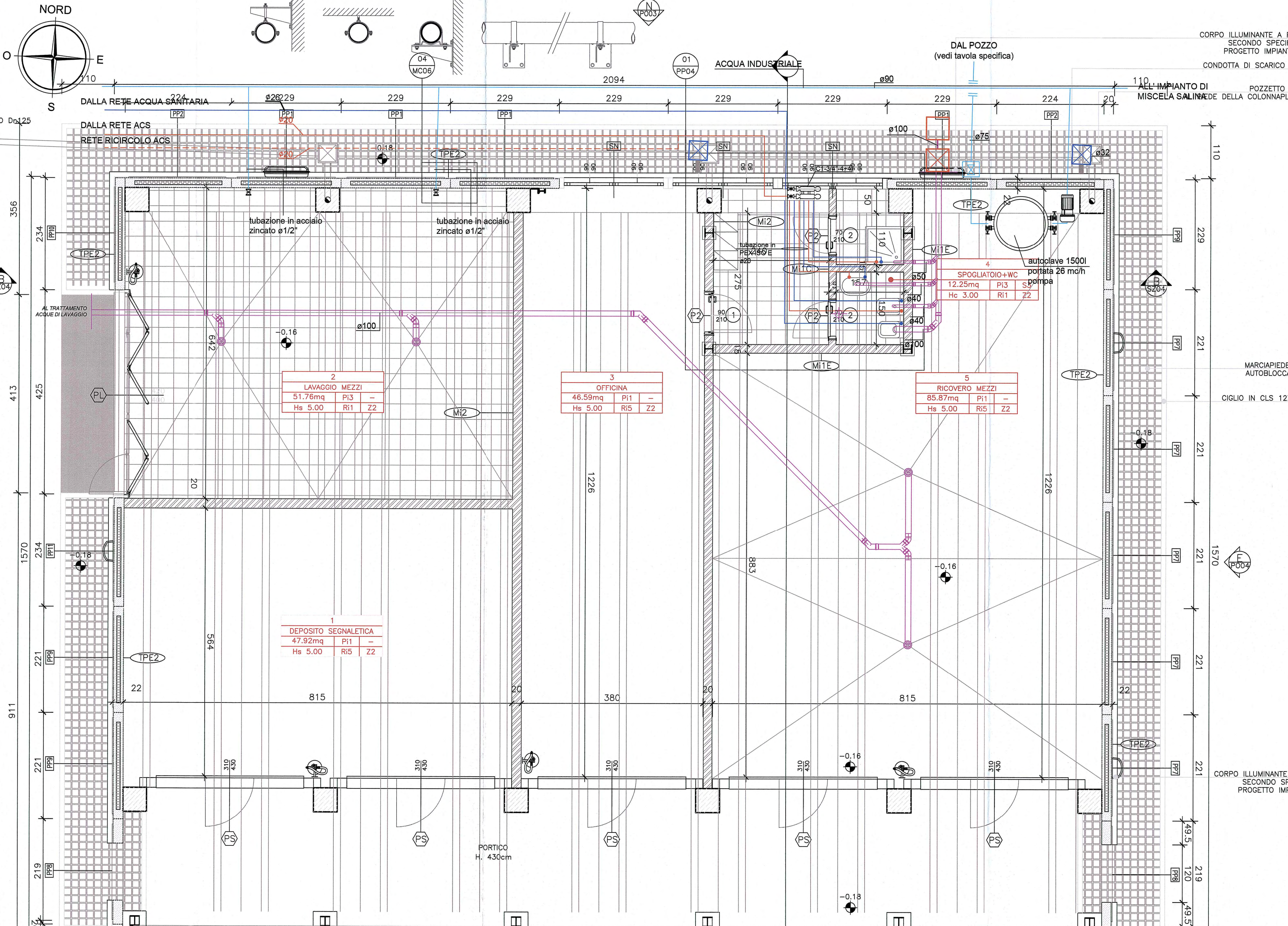
Utensile	DN allaccio
Cassetta WC	Ø 15
Doccia	Ø 15
Bidet	Ø 15
Lavabo	Ø 15
Collettore	Ø 26

**TABELLA DIAMETRI SERBATOI EROCI SANITARIO**

Utensile	DN scarico
WC	DN 110
Doccia	DN 40
Bidet	DN 40
Lavabo	DN 40

**TABELLA TIPOLOGIA ISOLAMENTI TUBAZIONI ACQUA**

TUBAZIONI ACQUA CALDA E REFRIGERATA ESTERNE INTERRATE (TUBO DA TELERISCALDAMENTO PREISOLATO)	
ISO A	Isolamento in poliuretano espanso in schiuma rigida con rivestimento in guancio in PEAD
TUBAZIONI ACQUA CALDA E REFRIGERATA IN CENTRALE O COMUNE A VISTA	
ISO B	Come ISO A ma con rivestimento esterno in lamierino di alluminio sp. 5/10 min. per diametri finiti fino 200mm, sp. 6/10 fino a 150mm e 8/10 per diametri maggiori.
TUBAZIONI ACQUA CALDA O REFRIGERATA ESTERNE A VISTA	
ISO C	Coppelle in poliuretano costituite da poliuretano espanso in schiuma semirigida rivestita con spalmatura di emulsione bituminosa e guasi di alluminio. Coppelle in classe 1 e struttura a cellule chiuse.
COLLETTORI, SERBATOI ACQUA CALDA E REFRIGERATA	
ISO D	Schiumatura in opera di poliuretano sp. 40mm o coppelle preformate con rivestimento esterno dello stesso materiale previsto per le tubazioni.
TUBAZIONI ACQUA CALDA, FREDDA E REFRIGERATA INTERNE SOTTO TRACCIA	
ISO E	Guaine isolanti tipo polietilene espanso tipo armaflex o similari con sp. minimo secondo DPR 412/93. Guaina di classe 1 e struttura a cellule chiuse.



DAL POZZO (vedi tavola specifica)  
 CORPO ILLUMINANTE A PARETE SECONDO SPECIFICA I PROGETTO IMPIANTISTIC  
 CONDOTTA DI SCARICO DN12

MARCIAPIEDE IN AUTOBLOCCANTI  
 CIGLIO IN CLS 12X25

CORPO ILLUMINANTE A P SECONDO SPECIF PROGETTO IMPIANT

Committente: **AUTOCAMIONALE DELLA CISA S.p.A.**  
 Via Combaro 26/A - Frazione Ponte Taro - 43015 NOCETO (PR)

Impresa Esecutrice: **PIZZAROTTI** FONDATA NEL 1910

**AUTOSTRADA DELLA CISA A15 RACCORDO AUTOSTRADALE A15/A22 CORRIDOIO PLURIMODALE TIRRENO-BRENNERO RACCORDO AUTOSTRADALE FRA L' AUTOSTRADA DELLA CISA-FONTEVIVO (PR) E L' AUTOSTRADA DEL BRENNERO-NOGAROLE ROCCA (VR). I LOTTO.**  
 C.U.P. G61B04000060008 C.I.G. 307068161E

**PROGETTO ESECUTIVO**

AUTOCAMIONALE DELLA CISA S.p.A.  
 Il Direttore Tecnico: *[Signature]* Il Responsabile del Procedimento: *[Signature]* Il Presidente: *[Signature]*

IMPRESA PIZZAROTTI & C. S.p.A.  
 Il Direttore Tecnico: **Il Responsabile di Progetto Dott. Ing. Luca Bondanelli**

Il Geologo: NA

PROGETTAZIONE DI: **PIZZAROTTI** FONDATA NEL 1910  
 Il Progettista: **Ing. Fabio Nigrelli**  
 Ordine degli Ingegneri della Provincia di Palermo n. 3581  
 Coordinatore per la Sicurezza in fase di Progettazione: **Ing. Giovanni Maria Cepparotti**  
 Ordine degli Ingegneri della Provincia di Viterbo n. 392

Consulenza specialistica a cura di: **idrosse engineering**, **ROCKSOIL**, **VIA**  
 Progettista Responsabile Integrazione Prestazioni Specialistiche:  
**Ing. Pietro Mazzoli**  
 Ordine degli Ingegneri della Provincia di Parma n. 821

Titolo Elaborato: **Svincoli ed autostazioni o aree di servizio Impianti elettromeccanici - Impianti autostazione - Edifici di casello Svincolo autostazione Treccasali-Terre Verdiane Fabbricato Deposito PI - Planimetria impianto idrico-sanitario**

Data Emissione Progetto: 18/03/2014  
 Scala: 1:50

Identif. Elaborato: 

NRO IDENTIFICATIVO	CODICE COMMESSA	LOTTO	FASE	ENTE	AMBITO	CAT. OPERA	N.RO OPERA	PART. OPERA	TIPO DOC.	N.RO PROG. DOC.	REVISIONE
	RAAA	1	E	I	SA	IM	04	E	PL	012	B

Rev.	Data	DESCRIZIONE REVISIONE	Redatto	Controllato	Approvato
B	20/05/2015	MODIFICHE PER ISTRUTTORIA A15	ROMANELLI	NIGRELLI	MAZZOLI
A	13/08/2014	RIEMMISSIONE PROGETTO ESECUTIVO	A. MUZI	NIGRELLI	MAZZOLI