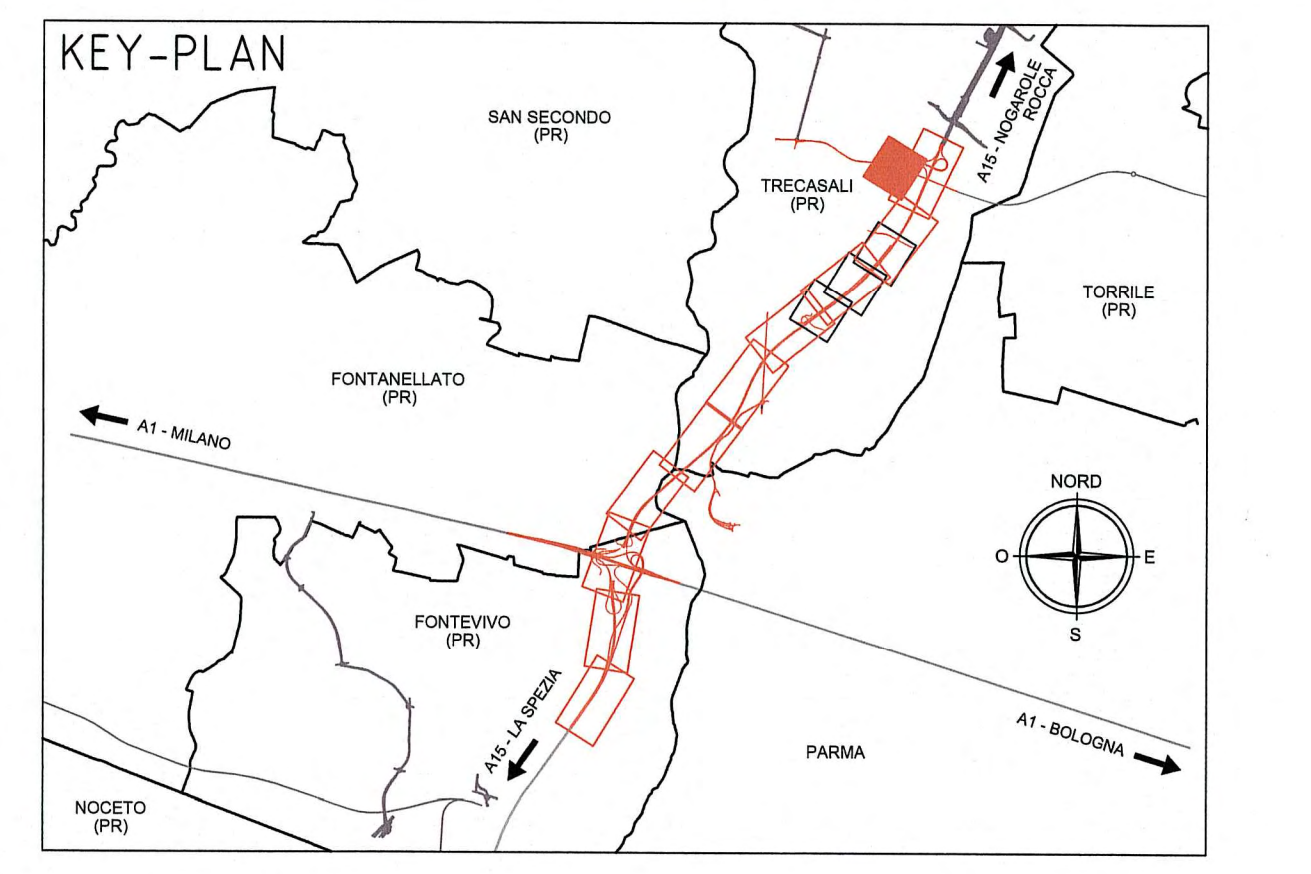


### LEGENDA SIMBOLI

	Quadro elettrico
	UPS
	Corpo illuminante a incasso con fluorescente 2x5W - stagna
	Corpo illuminante a incasso con fluorescente 2x18W - stagna
	Corpo illuminante a incasso con fluorescente 1x18W - stagna
	Motorizzazione portone
	Presse CEE 2P+T 16A interbloccata
	Presse CEE 3P+T 16A interbloccata
	Interruttore unipolare - IP44
	Presse bivalente 2x10/16A - IP44
	Complesso autonomo di emergenza (potenza lampada)
	Pulsante di emergenza rivelazione incendi
	Rivelatore fumi
	Allarme ottico acustico
	Termostato ambiente
	Presse telefonica
	Pozzetto di terra con puntazza
	Tubazione in PVC rigido per impianti elettrici a vista dim. Ø32 mm
	Scatola di derivazione dim. 100x100x50 IP55 completa di morsettiere ad 8 vie per cavi fino a 6 mmq
	Salita/discesa impianti
	Rete di terra da 95 mmq

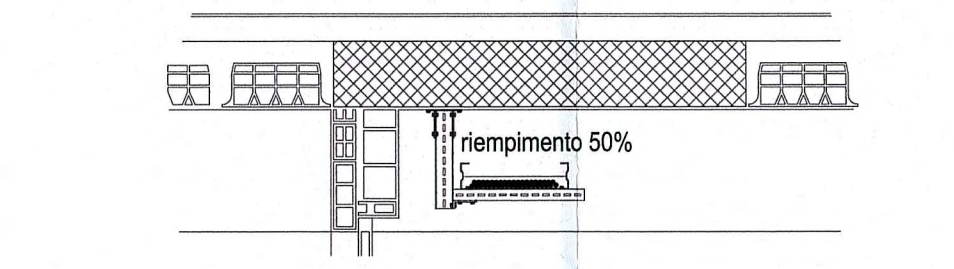


### NOTE

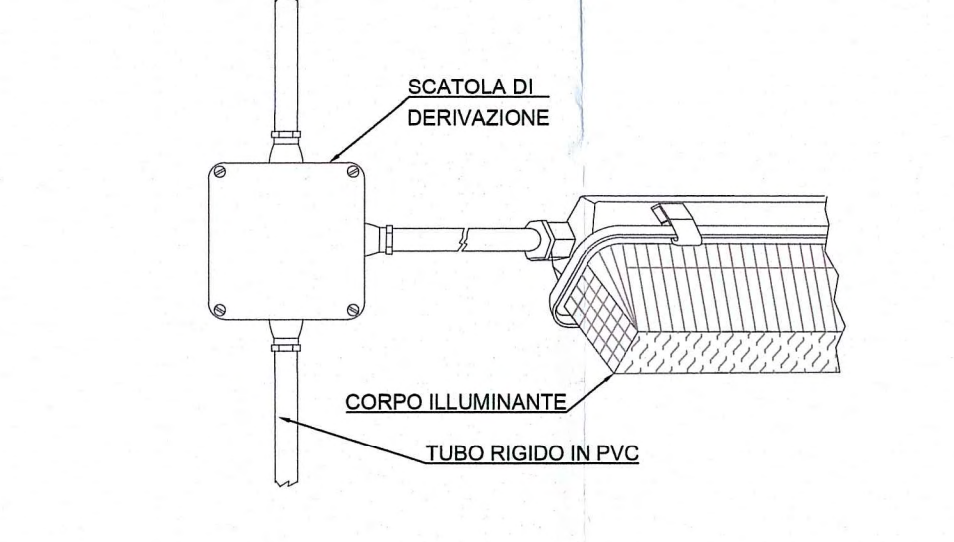
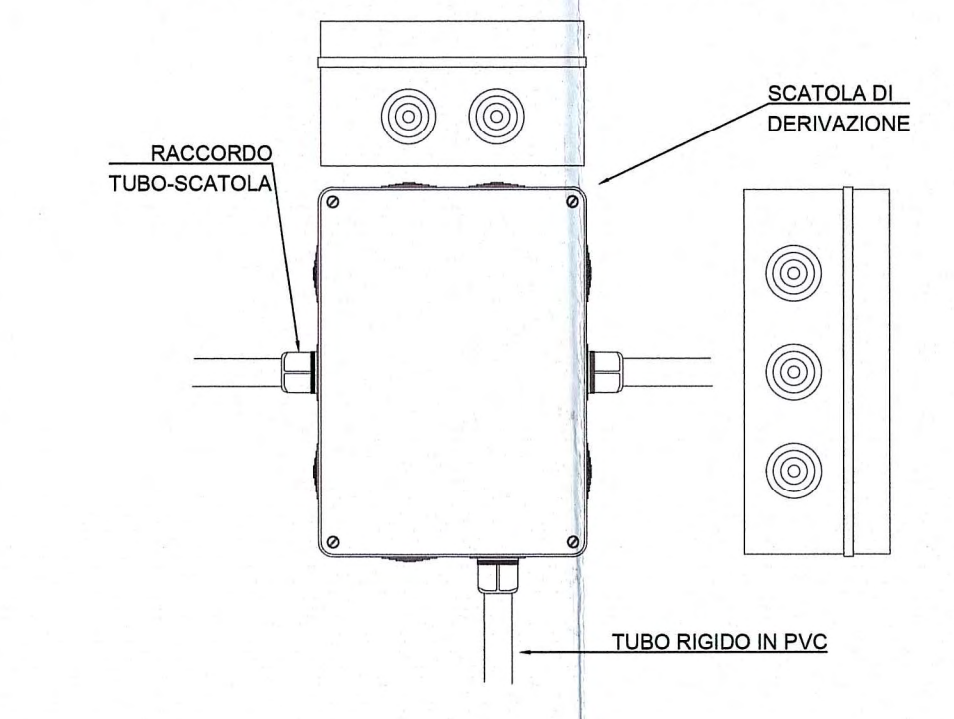
- La distribuzione elettrica secondaria sarà in tubo FK15/25 incassato a pavimento o a vista nel controsoffitto, scatole di derivazione e cordina N07G9-K;
- Da quadro esazione sarà derivato il conduttore PE da 35mmq G/V da collegare alla rete di terra generale;
- Per il posizionamento delle apparecchiature vedi particolari di montaggio
- Saranno previste condutture indipendenti (tubi, scatole) per i seguenti impianti:
  - elettrici E e E/G
  - elettrici da UPS
  - tv
  - telefonici/dati
  - rivelazione incendi
- Per i collegamenti di messa a terra vedi particolari costruttivi e di montaggio
- Nei locali spogliatoi e docce gli impianti elettrici avranno grado di protezione IP44 minimo

E/G-1 Indica il circuito di alimentazione  
a Indica il circuito di comando

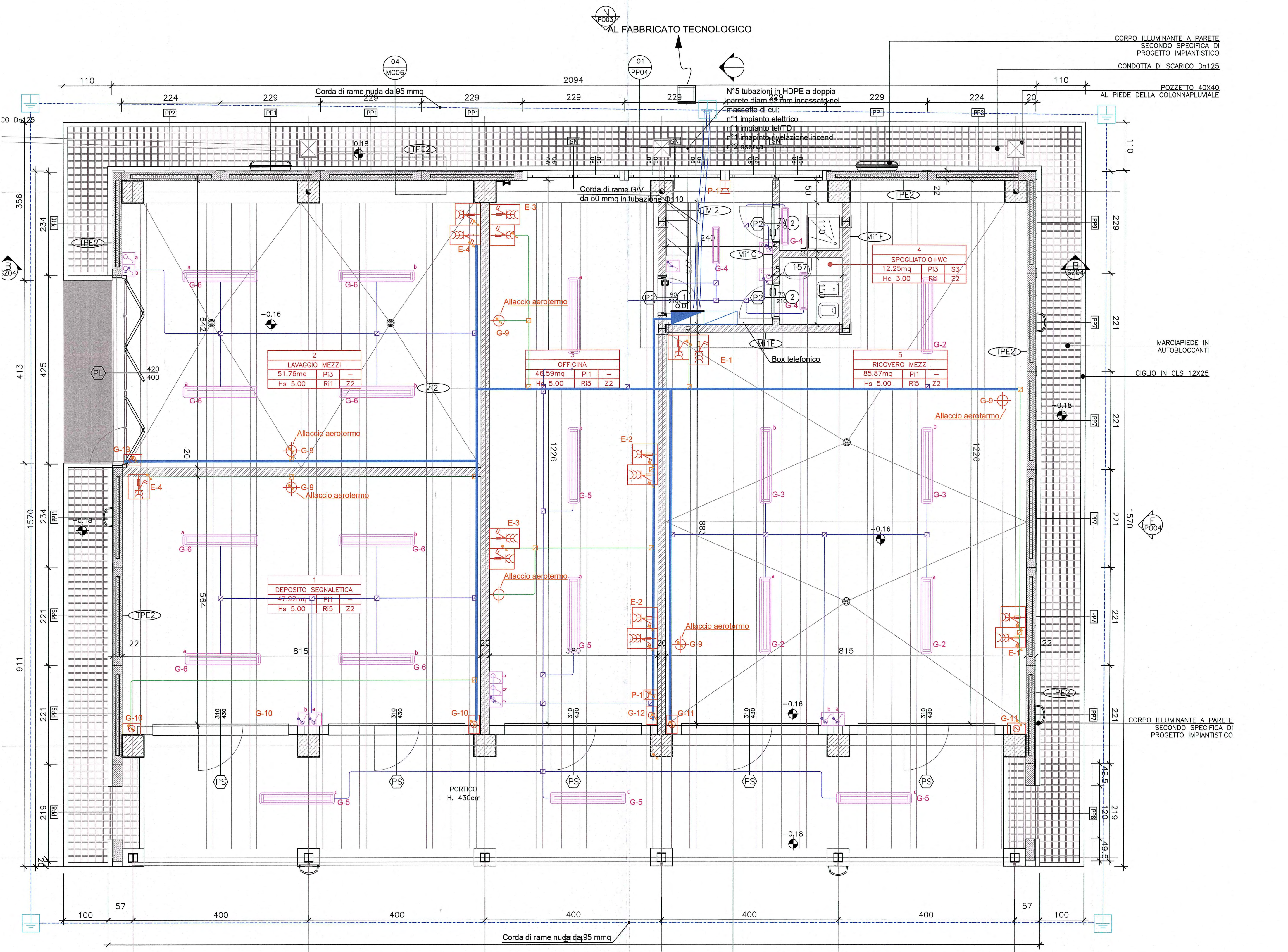
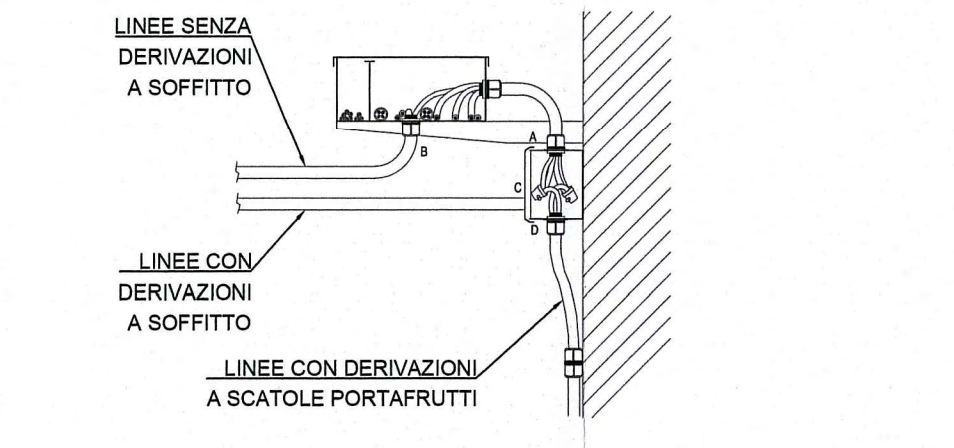
### INSTALLAZIONE DI CANALINA A SOFFITTO



### TIPICO CASSETTA DI DERIVAZIONE



### TIPICO ALIMENTAZIONE DA CANALINA



Comittente: **AUTOCAMIONALE DELLA CISA S.p.A.**  
Via Camboara 26/A - Frazione Ponte Taro - 43015 NOCETO (PR)

Impresa Esecutrice: **PIZZAROTTI**  
FONDATA NEL 1910

**AUTOSTRADA DELLA CISA A15**  
RACCORDO AUTOSTRADALE A15/A22  
CORRIDOIO PLURIMODALE TIRRENO-BRENNERO  
RACCORDO AUTOSTRADALE FRA L' AUTOSTRADA DELLA CISA-FONTEVIVO (PR)  
E L' AUTOSTRADA DEL BRENNERO-NOGAROLE ROCCA (VR). I LOTTO.  
C.U.P. G61B04000060008 C.I.G. 307068161E

**PROGETTO ESECUTIVO**

AUTOCAMIONALE DELLA CISA S.p.A.  
Il Direttore T.I.P.E.: \_\_\_\_\_ Il Responsabile del Procedimento: \_\_\_\_\_ Il Presidente: \_\_\_\_\_

IMPRESA PIZZAROTTI & C. S.p.A.  
Il Direttore Tecnico: **IMPRESA PIZZAROTTI & C. S.p.A.**  
Il Responsabile del Progetto: **Dot. Ing. Luca Bondanelli**

PROGETTAZIONE DI: **PIZZAROTTI**  
FONDATA NEL 1910

A.T.I.: **idroesse engineering**, **ROCKSOIL S.p.A.**, **VIA MANCANTINI**

Consulenza specialistica a cura di: **Ing. Pietro Mazzoli**  
Impresa Pizzarotti & C. S.p.A.  
Ing. Pietro Mazzoli  
Ordine degli Ingegneri della Provincia di Parma n. 821

Titolo Elaborato: **Svincoli ed autostazioni o aree di servizio**  
**Impianti elettromeccanici - Impianti autostazione - Edifici di casello**  
**Svincolo autostazione TreCasali-Terre Verdiane**  
**Fabbricato Deposito PI - Planimetria impianto luce, f.m.**

Data Emissione Progetto: 18/03/2014  
Scale: 1:50

Identif. Elaborato:	NUM. IDENTIFICAZIONE	CODICE COMMITTA	LOTTO	FASE	ENTE	ANNO	CAC. OPERA	N.RO OPERA	PARTE OPERA	TITOLO DOC.	N.RO PROG. DOC.	REVISIONE
		RAAA	1	E	I	SA	IM	04	E	PL	010	B

B	20/05/2015	MODIFICHE PER ISTRUTTORIA A15	ROMANELLI	NIGRELLI	MAZZOLI
A	13/06/2014	RIEMMISSIONE PROGETTO ESECUTIVO	A. MUZZI	NIGRELLI	MAZZOLI
Rev.	Descr.	DESCRIZIONE REVISIONE	Redatto	Controllato	Approvato