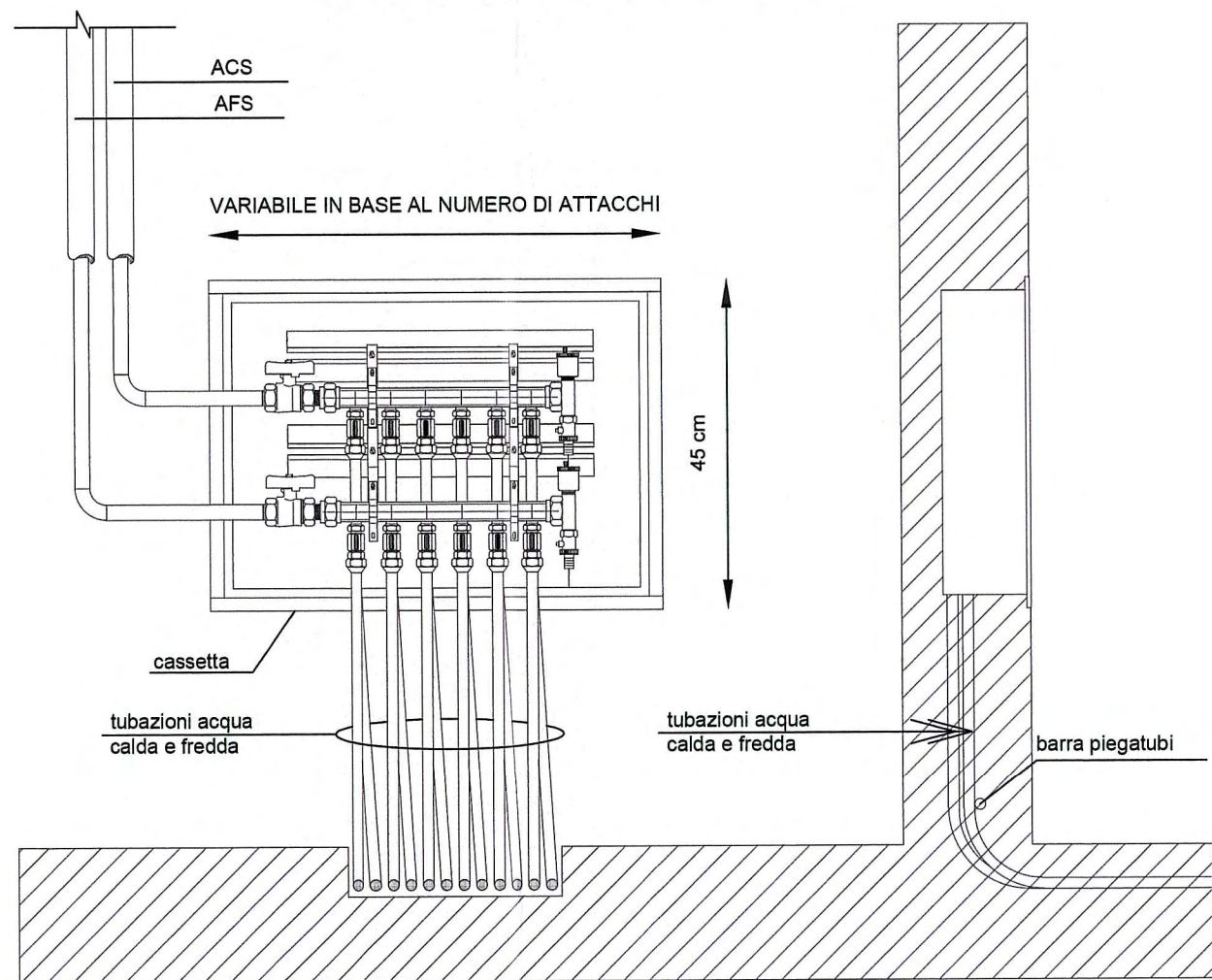
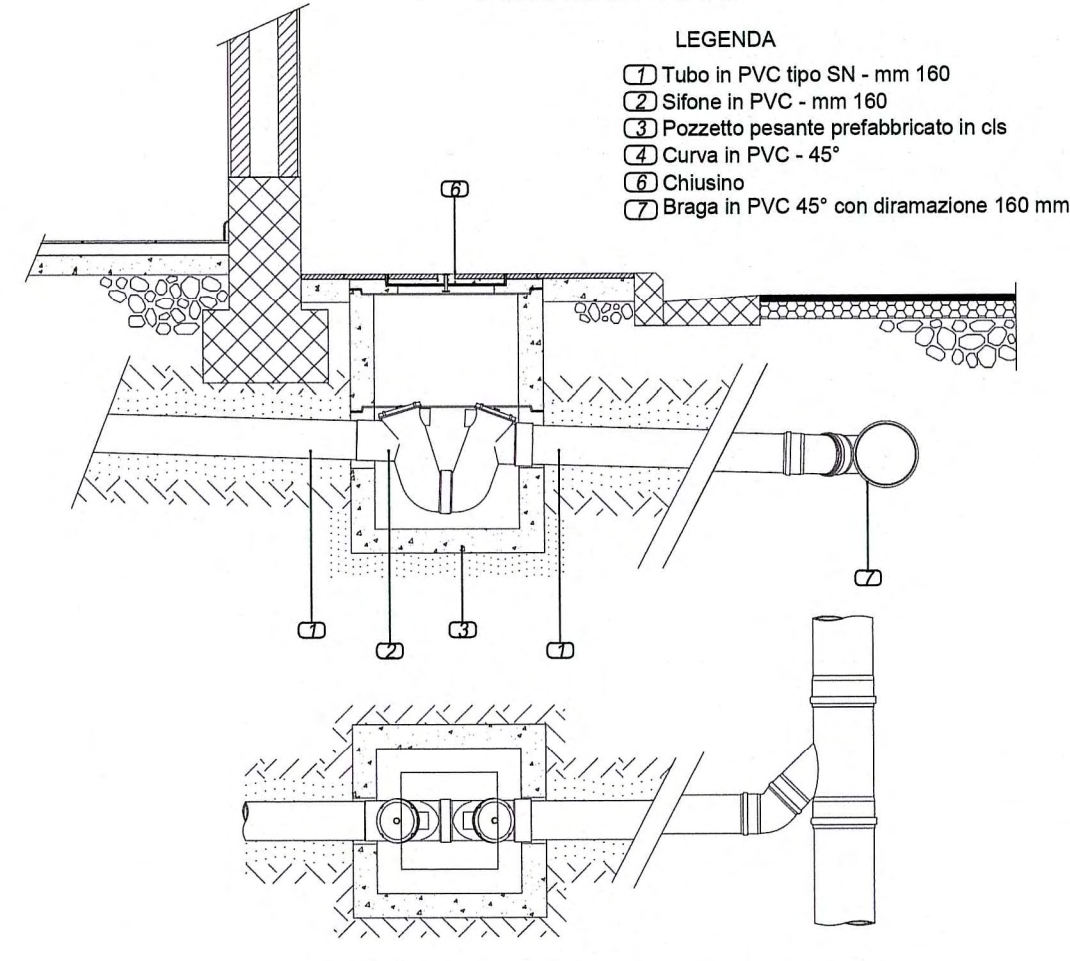


PARTICOLARE COLLETTORE



PARTICOLARE SIFONE E COLLEGAMENTI ESTERNI ALL'EDIFICIO



PARTICOLARI STAFFAGGIO

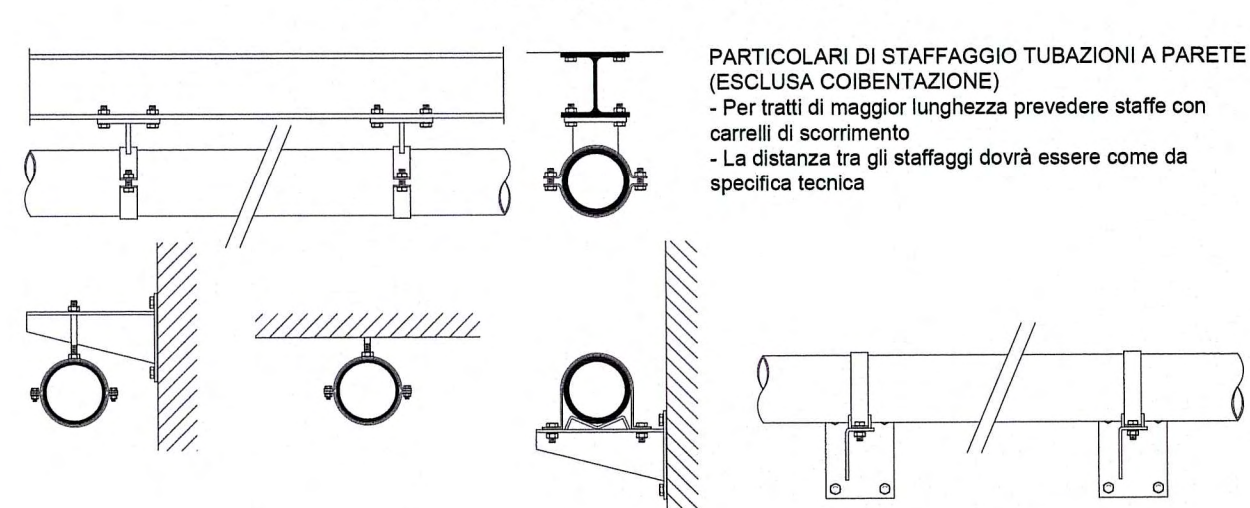


TABELLE SPECIFICHE APPARECCHI

Caratteristiche FANCOIL TIPO 1 a mobiletto		Caratteristiche FANCOIL TIPO 2 a mobiletto		Caratteristiche FANCOIL TIPO 3 a mobiletto	
Sigla	Fc1	Sigla	Fc2	Sigla	Fc3
Utenza:	Climatizzazione locali	Utenza:	Climatizzazione locali	Utenza:	Climatizzazione locali
Zona:	Fabbricato esattore	Zona:	Fabbricato esattore	Zona:	Fabbricato esattore
Sezione filtrante:	Filtri piani rigenerabili	Sezione filtrante:	Filtri piani rigenerabili	Sezione filtrante:	Filtri piani rigenerabili
Batteria di raffreddamento		Batteria di raffreddamento		Batteria di raffreddamento	
Potenzialità	kW 1,3	Potenzialità	kW 1,5	Potenzialità	kW 2,1
T acqua ingresso	°C 7	T acqua ingresso	°C 7	T acqua ingresso	°C 7
T acqua uscita	°C 12	T acqua uscita	°C 12	T acqua uscita	°C 12
Portata acqua	l/h 255	Portata acqua	l/h 306	Portata acqua	l/h 425
Valvola a tre vie	DN DN20	Valvola a tre vie	DN DN20	Valvola a tre vie	DN DN25
Tubazioni	Ø 18/18	Tubazioni	Ø 18/20	Tubazioni	Ø 18/20
Batteria di riscaldamento		Batteria di riscaldamento		Batteria di riscaldamento	
Potenzialità	kW 3,1	Potenzialità	kW 3,4	Potenzialità	kW 4,8
T acqua ingresso	°C 45	T acqua ingresso	°C 45	T acqua ingresso	°C 45
T acqua uscita	°C 35	T acqua uscita	°C 35	T acqua uscita	°C 35
Portata acqua	l/h 306	Portata acqua	l/h 340	Portata acqua	l/h 490
Valvola a tre vie	DN DN20	Valvola a tre vie	DN DN20	Valvola a tre vie	DN DN25
Tubazioni	Ø 18/18	Tubazioni	Ø 18/20	Tubazioni	Ø 18/20
Ventilatore centrifugo/commutatore a tre velocità		Ventilatore centrifugo/commutatore a tre velocità		Ventilatore centrifugo/commutatore a tre velocità	
Portata aria	moh 240	Portata aria	moh 300	Portata aria	moh 360
Potenza elettrica	W 60	Potenza elettrica	W 80	Potenza elettrica	W 90

TABELLA DIAMETRI ALLACCI ESISTENTI

Utenza	DN allaccio
Cassetta WC	Ø 15
Doccia	Ø 15
Bidet	Ø 15
Lavabo	Ø 15
Collettore	Ø 28

TABELLA DIAMETRI SCARICO ESISTENTI

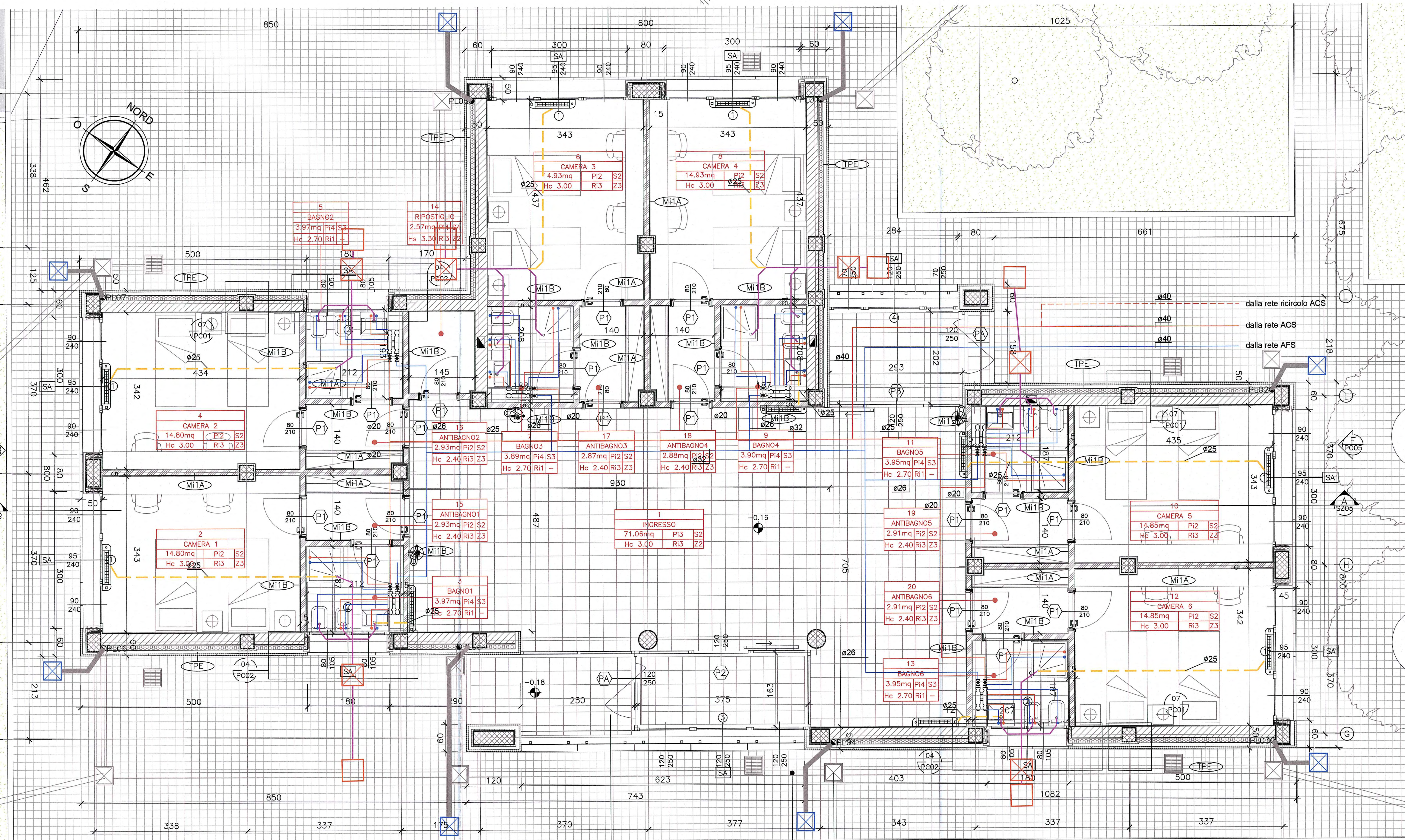
Utenza	DN scarico
WC	DN 110
Doccia	DN 40
Bidet	DN 40
Lavabo	DN 40

KEY-PLAN



LEGENDA

	Fancoil a mobiletto a doppia batteria
	Estintore da 9Kg di classe 55A233BC
	Collettore
	Pozzetto sifonato tipo FIRENZE DN110. Dove non riportato 50x50
	Pozzetto prefabbricato in calcestruzzo vibrocompresso. Dove non riportato 50x50
	Pozzetto prefabbricato in calcestruzzo vibrocompresso. Dove non riportato 40x40
	Tubazione in PVC per scarico acque nere pendenza 0.5%. Diametri indicati in disegno
	Tubazione ricircolo acqua calda sanitaria eseguita sottotraccia in PEX ISO E
	Tubazione acqua calda sanitaria eseguita sottotraccia in PEX ISO E
	Tubazione acqua fredda sanitaria eseguita sottotraccia in PEX ISO E
	Tubazione acqua fredda sanitaria esterna interrata in PEAD
	Tubazione di scarico condensa in PVC. Diametri indicati in disegno
	Tubazione in PVC per scarico acque di copertura edifici pendenza 0.5%. Diametri indicati in disegno



Committente: **AUTOCAMIONALE DELLA CISA S.p.A.**
 Via Camboara 26/A - Frazione Ponte Taro - 43015 NOCETO (PR)

Impresa Esecutrice: **PIZZAROTTI** FONDATA NEL 1910

AUTOSTRADA DELLA CISA A15 RACCORDO AUTOSTRADALE A15/A22 CORRIDOIO PLURIMODALE TIRRENO-BRENNERO RACCORDO AUTOSTRADALE FRA L' AUTOSTRADA DELLA CISA-FONTEVIVO (PR) E L' AUTOSTRADA DEL BRENNERO-NOGAROLE ROCCA (VR). I LOTTO.
 C.U.P. G61B0400060008 C.I.G. 307068161E

PROGETTO ESECUTIVO

Il Direttore: **PIZZAROTTI** Il Responsabile del Procedimento: **PIZZAROTTI** Il Presidente: **PIZZAROTTI**

IMPRESA PIZZAROTTI & C. S.p.A. Il Direttore Tecnico: **PIZZAROTTI** Il Geologo: NA

PROGETTAZIONE DI: **PIZZAROTTI** Il Progettista: Ing. Fabio Nigrelli

A.T.I.: **idrosse engineering** **ROCKSOIL** **VIA** Coordinatore per la Sicurezza in fase di Progettazione: Ing. Giovanni Maria Cepparotti

Consulenza specialistica a cura di: **PIZZAROTTI** Progettista Responsabile Integrazione Progettazione Specialistica: **PIZZAROTTI**

Titolo Elaborato: **Svincoli ed autostazioni o aree di servizio Impianti elettromeccanici - Impianti autostazione - Edifici di casello Svincolo autostazione Treccasali-Terre Verdiane Fabbricato Dormitorio PI - Planimetria impianto idrico-sanitario** Data Emissione Progetto: 18/03/2014

Identif. Elaborato: **RAAA** LOTO: 1 FASE: E ENTE: SA AMBITO: IM N.RO OPERA: 04 PARTE OPERA: E TIPO DOC.: PL N.RO PROGR. DOC.: 009 REVISIONE: B

Rev.	Data	DESCRIZIONE REVISIONE	Redatto	Controllato	Approvato
B	20/05/2015	MODIFICHE PER ISTRUTTORIA A15	ROMANELLI	NIGRELLI	MAZZOLI
A	13/06/2014	RIEMMISSIONE PROGETTO ESECUTIVO	A. MUZZI	NIGRELLI	MAZZOLI