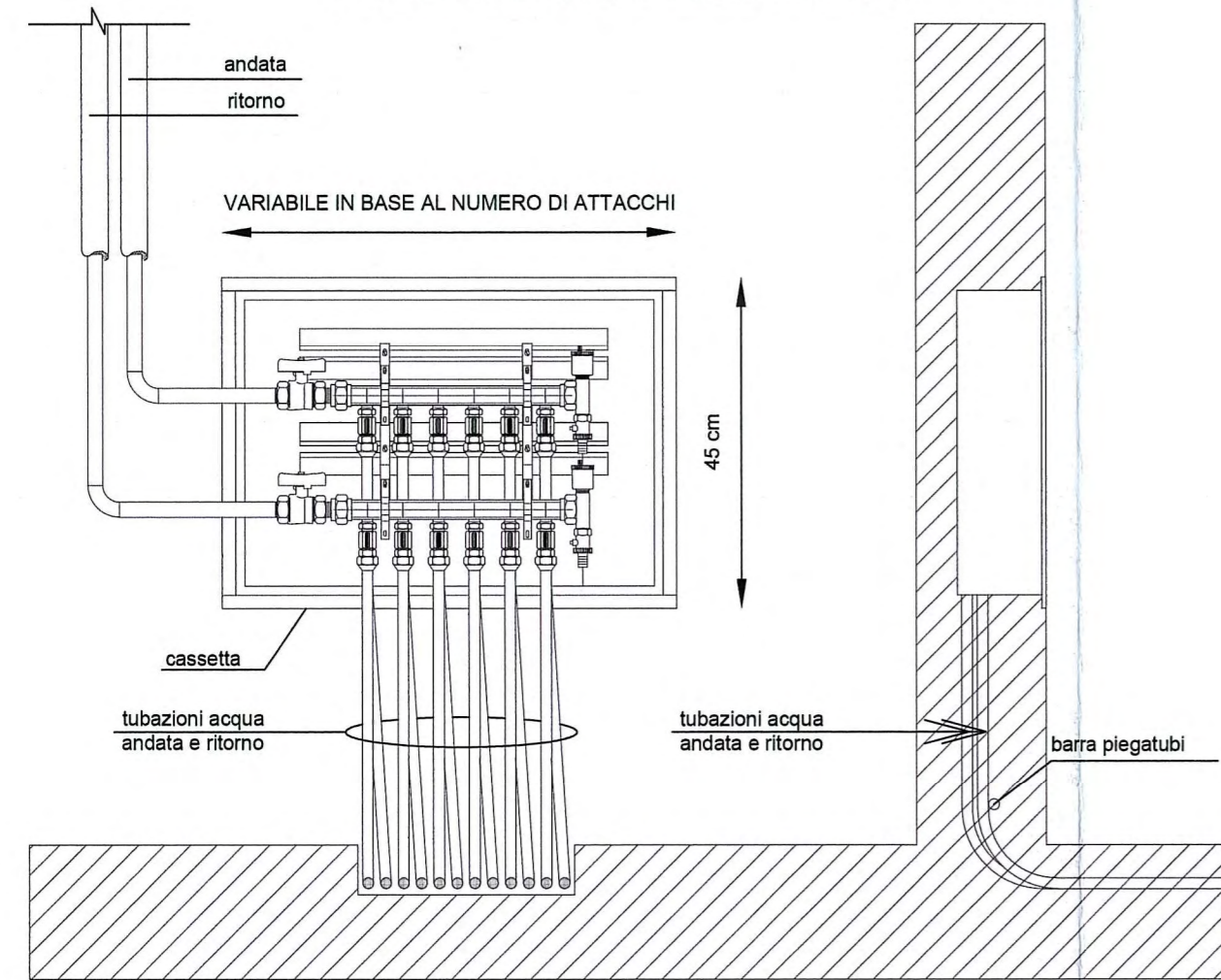


PARTICOLARE COLLETTORE



DETTAGLIO INSTALLAZIONE FAN COIL ORIZZONTALE O VERTICALE

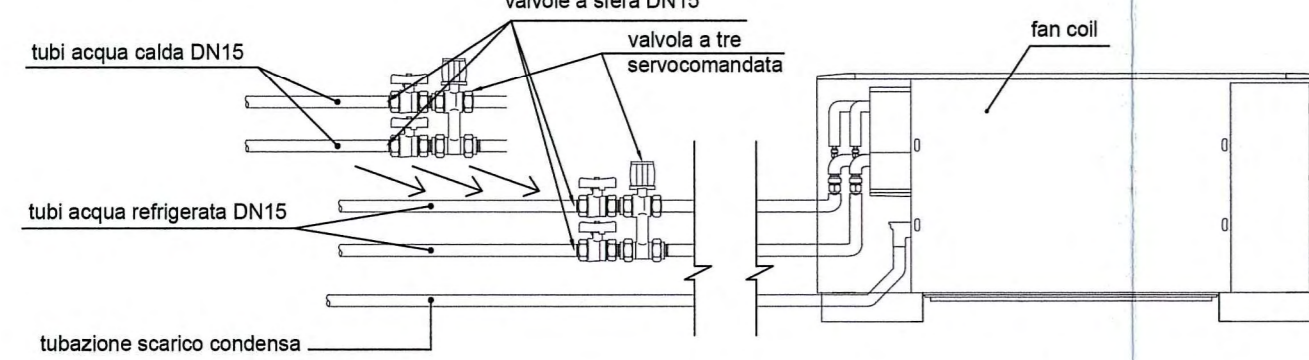


TABELLA TIPOLOGIA ISOLAMENTI TUBAZIONI ACQUA

TUBAZIONI ACQUA CALDA E REFRIGERATA ESTERNE INTERRATE (TUBO DA TELERISCALDAMENTO PREISOLATO)	
ISO A	Isolamento in poliuretano espanso in schiuma rigida con rivestimento in guscio in PEAD
TUBAZIONI ACQUA CALDA E REFRIGERATA IN CENTRALE O COMUNQUE A VISTA	
ISO B	Come ISO A ma con rivestimento esterno in lamierino di alluminio sp. 5/10 min. per diametri finiti fino 200mm, sp. 6/10 fino a 150mm e 8/10 per diametri maggiori.
TUBAZIONI ACQUA CALDA O REFRIGERATA ESTERNE A VISTA	
ISO C	Coppelle in poliuretano costituite da poliuretano espanso in schiuma semirigida rivestita con spalmatura di emulsione bituminosa e guai di alluminio. Coppelle in classe 1 e struttura a cellule chiuse.
COLLETTORI, SERBATOI ACQUA CALDA E REFRIGERATA	
ISO D	Schiumatura in opera di poliuretano sp. 40mm o coppelle preformate con rivestimento esterno dello stesso materiale previsto per le tubazioni.
TUBAZIONI ACQUA CALDA, FREDDA E REFRIGERATA INTERNE SOTTO TRACCIA	
ISO E	Guaine isolanti tipo poliuretano espanso tipo amalfax o similari con sp. minimo secondo DPR 412/93. Guaina di classe 1 e struttura a cellule chiuse.

PARTICOLARI STAFFAGGIO

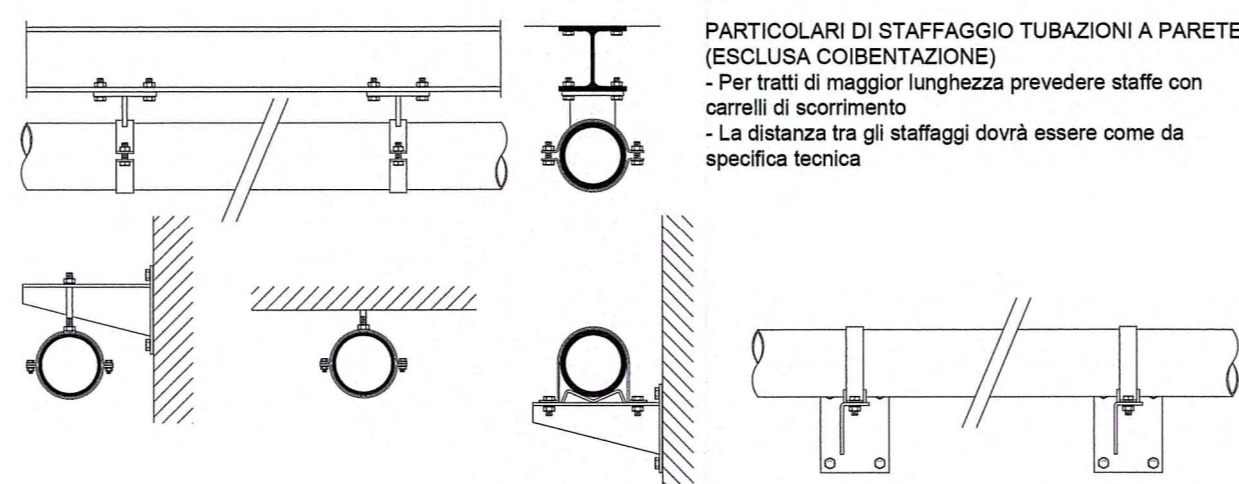
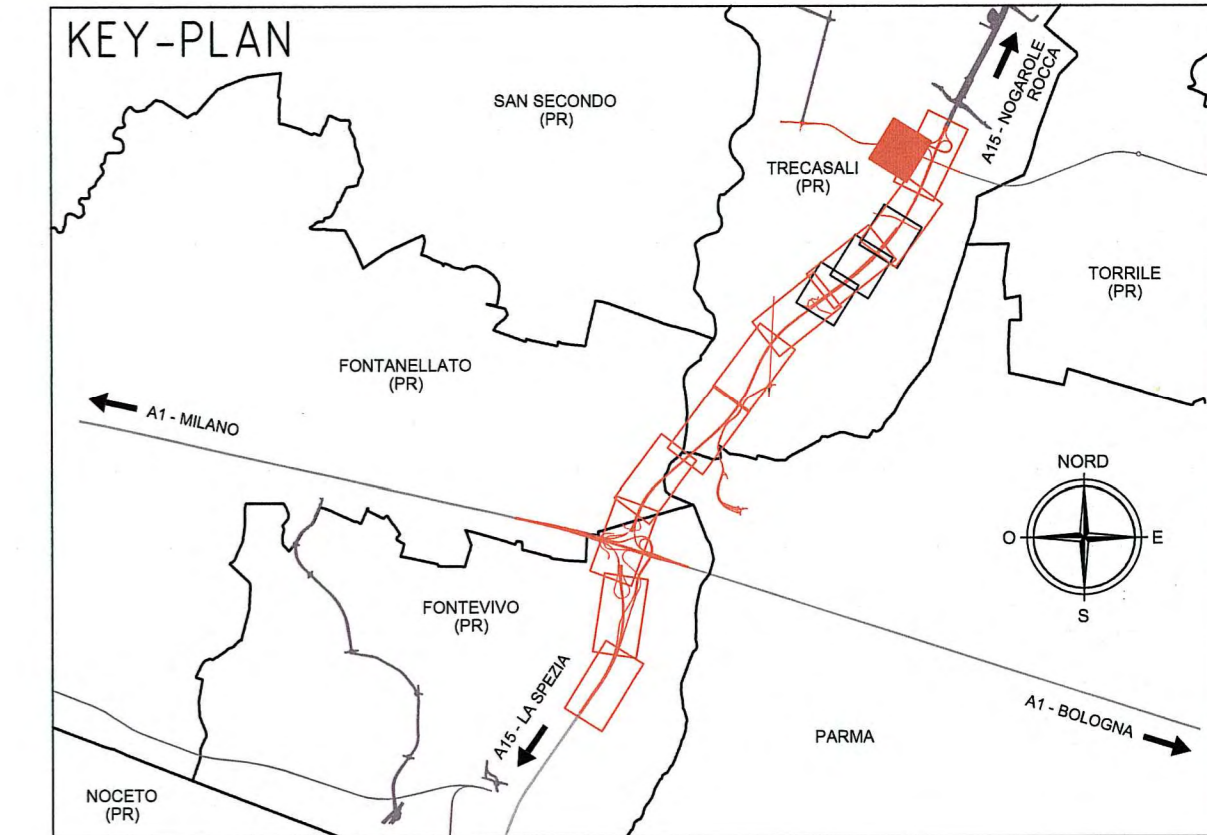


TABELLE ISOLAMENTI

Diametro Tubazione	Ubicazione	Ø Interno (mm)	Spessore (mm)	Conducibilità termica (W/mK)	Materiale
Ø12"	In traccia	Ø23.0-24.5	9	0.036	Elastomerico
	A vista	Ø22	20	0.04	Poliuretano
Ø3/4"	In traccia	Ø28.0-30.5	9	0.036	Elastomerico
	A vista	Ø28	20	0.04	Poliuretano
Ø1"	In traccia	Ø36.0-38.0	13	0.036	Elastomerico
	A vista	Ø35	20	0.04	Poliuretano
Ø1"1/4	In traccia	Ø43.5-45.5	13	0.036	Elastomerico
	A vista	Ø42	25	0.04	Poliuretano
Ø1"1/2	In traccia	Ø49.5-51.5	13	0.036	Elastomerico
	A vista	Ø48	25	0.04	Poliuretano
Ø2"	In traccia	Ø61.5-63.5	13	0.036	Elastomerico
	A vista	Ø60	30	0.04	Poliuretano
Ø2"1/2	In traccia	Ø77.0-79.5	19	0.036	Elastomerico
	A vista	Ø76	30	0.04	Poliuretano
Ø3"	In traccia	Ø90.5-93.5	19	0.036	Elastomerico
	A vista	Ø89	30	0.04	Poliuretano
Ø4"	In traccia	118.0-120.0	19	0.036	Elastomerico
	A vista	Ø114	40	0.04	Poliuretano
Ø5"	In traccia	142.0-149.0	19	0.036	Elastomerico
	A vista	Ø140	40	0.04	Poliuretano

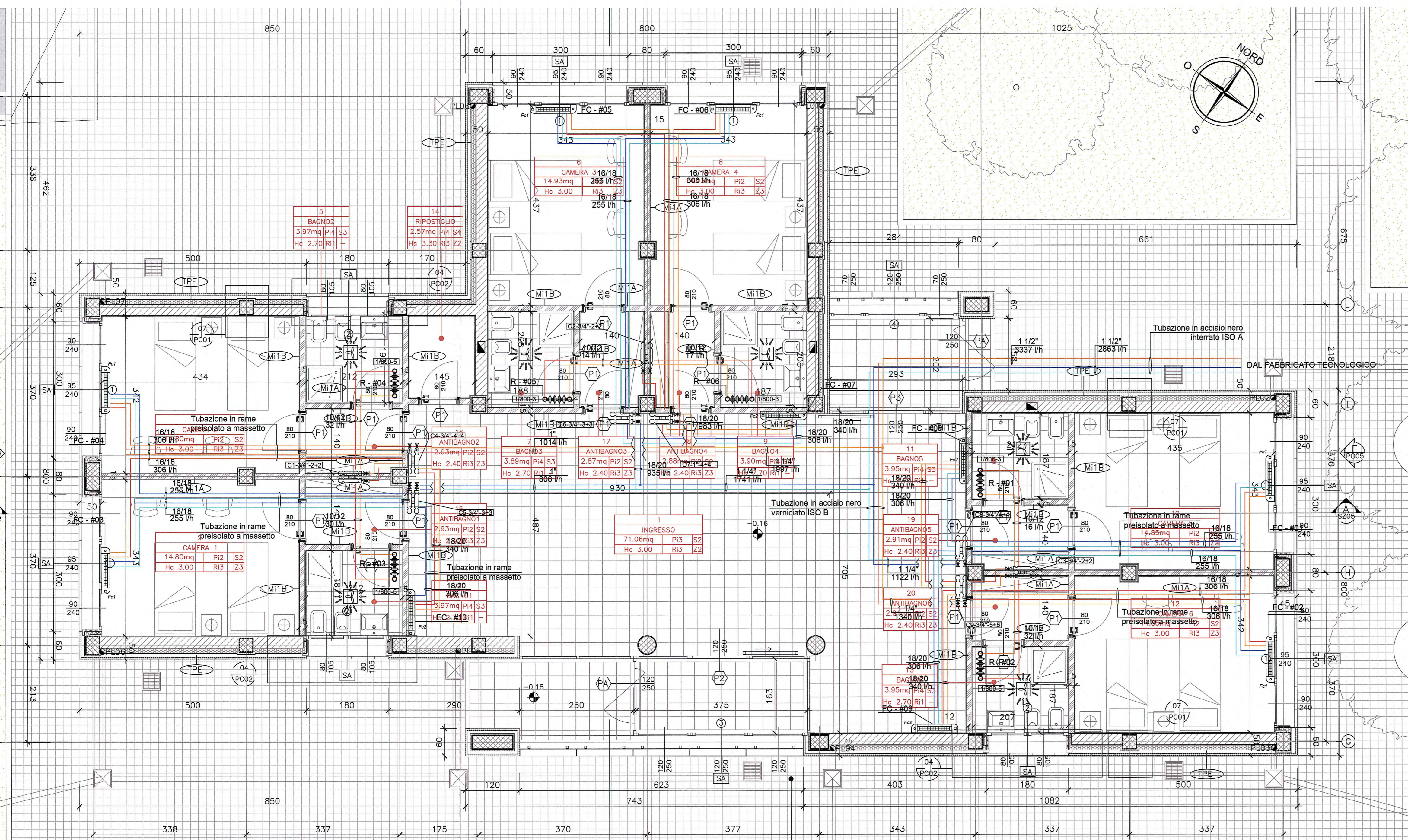


LEGENDA SIMBOLI

	Aspiratore 85 mc/h (comando da accensione luce)
	Radiatore tubolare in acciaio vern. completo di valvola termostatica
	Fancoili a mobilito a doppia batteria
	Collettore modulare/lineare per radiatori/fancoili
	Tubazione in acciaio nero verniciato ISO E per acqua calda
	Tubazione in acciaio nero verniciato ISO E per acqua refrigerata
	Tubazione in rame preisolato dopo il collettore

TABELLE SPECIFICHE APPARECCHI

Caratteristiche FANCOIL TIPO 1 a mobilito		Caratteristiche FANCOIL TIPO 2 a mobilito		Caratteristiche FANCOIL TIPO 3 a mobilito	
Sigla	Fc1	Sigla	Fc2	Sigla	Fc3
Utenza:	Zona: Locale Dormitorio	Utenza:	Zona: Locale Dormitorio	Utenza:	Zona: Locale Dormitorio
Climatizzazione locali		Climatizzazione locali		Climatizzazione locali	
Sezione filtrante		Sezione filtrante		Sezione filtrante	
Filtri piani rigenerabili		Filtri piani rigenerabili		Filtri piani rigenerabili	
Batteria di raffreddamento		Batteria di raffreddamento		Batteria di raffreddamento	
Potenzialità	kW 1.3	Potenzialità	kW 1.5	Potenzialità	kW 2.1
T acqua Ingresso	°C 7	T acqua Ingresso	°C 7	T acqua Ingresso	°C 7
T acqua uscita	°C 12	T acqua uscita	°C 12	T acqua uscita	°C 12
Portata acqua	l/h 255	Portata acqua	l/h 306	Portata acqua	l/h 425
Valvola a tre vie	DN DN20	Valvola a tre vie	DN DN20	Valvola a tre vie	DN DN25
Tubazioni	Ø 18/18	Tubazioni	Ø 18/20	Tubazioni	Ø 18/20
Batteria di riscaldamento		Batteria di riscaldamento		Batteria di riscaldamento	
Potenzialità	kW 3.1	Potenzialità	kW 3.4	Potenzialità	kW 4.9
T acqua Ingresso	°C 45	T acqua Ingresso	°C 45	T acqua Ingresso	°C 45
T acqua uscita	°C 35	T acqua uscita	°C 35	T acqua uscita	°C 35
Portata acqua	l/h 306	Portata acqua	l/h 340	Portata acqua	l/h 460
Valvola a tre vie	DN DN20	Valvola a tre vie	DN DN20	Valvola a tre vie	DN DN25
Tubazioni	Ø 18/18	Tubazioni	Ø 18/20	Tubazioni	Ø 18/20
Ventilatore centrifugo/commutatore a tre velocità		Ventilatore centrifugo/commutatore a tre velocità		Ventilatore centrifugo/commutatore a tre velocità	
Portata aria	moh 240	Portata aria	moh 300	Portata aria	moh 360
Potenza elettrica	W 80	Potenza elettrica	W 80	Potenza elettrica	W 90



Autocamionale della CISA S.p.A.
Via Combara 26/A - Frazione Ponte Taro - 43015 NOCETO (PR)

PIZZAROTTI
FONDATA NEL 1910

PROGETTO ESECUTIVO

IMPRESA PIZZAROTTI & C. S.p.A.
Il Direttore Tecnico: **PIRESA PIZZAROTTI & C. S.p.A.**
Il Responsabile di Progetto: **Dot. Ing. Luca Bondanelli**

Il Geologo: NA

Il Progettista: **Ing. Fabio Nigrelli**
Ordine degli Ingegneri della Provincia di Palermo n. 3581

Coordinatore per la Sicurezza in fase di Progettazione: **Ing. Giovanni Maria Cepparotti**
Ordine degli Ingegneri della Provincia di Viterbo n. 392

Progettista Responsabile: **Ing. Pietro MAZZOLI**
Impresa Pizzarotti & C. S.p.A.
Ing. Pietro MAZZOLI
INGEGNERI PARMA n.821
Ordine degli Ingegneri della Provincia di Parma n. 821

Titolo Elaborato: Svincoli ed autostazioni o aree di servizio
Impianti elettromeccanici - impianti autostazione - Edifici di casello
Svincolo autostazione Treccabali-Terre Verdiane
Fabbricato Dormitorio PI - Planimetria impianto di climatizzazione

Data Emissione Progetto: 18/03/2014
Scala: 1:50

Identif. Elaborato:	N.RO IDENTIFICATIVO	CODICE COMMITTA	LOTTO	FASE	ENTE	AMBITO	CAT. OPERA	N.RO OPERA	PARTE OPERA	TIPO DOC.	N.RO PROG. DOC.	REVISIONE
		RAAA	1	E	I	SA	IM	04	E	PL	008	B

Rev.	Data	DESCRIZIONE REVISIONE	ROMANELLI	NIGRELLI	MAZZOLI
B	2006/2015	MODIFICHE PER ISTRUTTORIA A15	ROMANELLI	NIGRELLI	MAZZOLI
A	13/06/2014	RIEMMISSIONE PROGETTO ESECUTIVO	A. MILZI	NIGRELLI	MAZZOLI