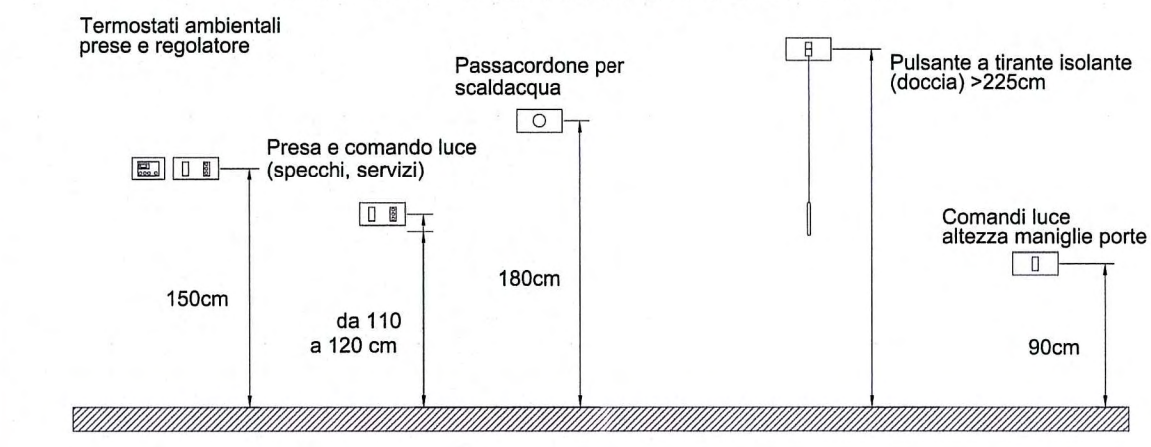


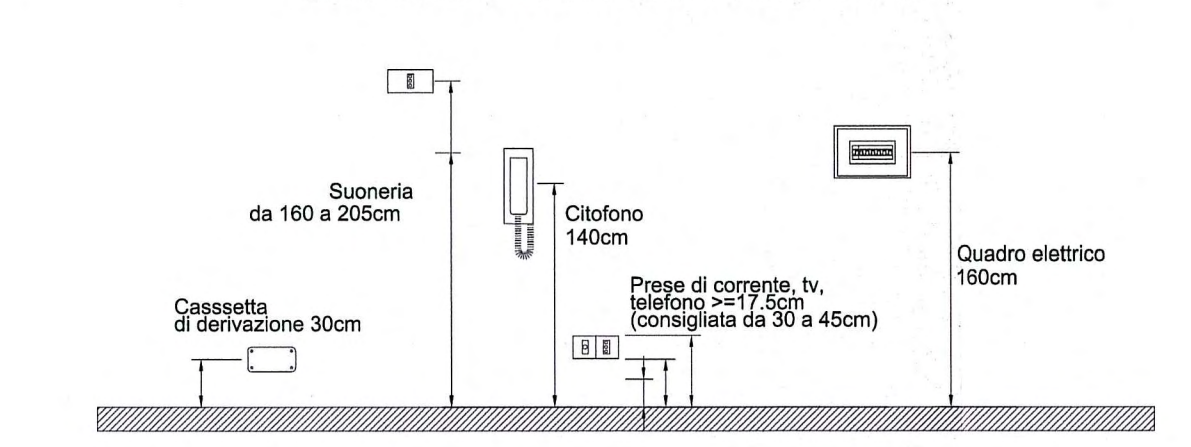
### LEGENDA SIMBOLI

	Quadro elettrico
	Corpo illuminante da incasso 2x26W
	Corpo illuminante da incasso da 70W - IP54
	Corpo illuminante da incasso da 150W
	Proiettore con lampada alogena 50 W tipo IRC - IP65
	Complesso autonomo di emergenza (potenza lampada)
	Deviatore
	Interruttore unipolare
	Pulsante
	Pulsante reset allarme handicap
	Pulsante a tirante per handicap
	Presse bivalenti 2x10/16A
	Termostato ambiente
	Suoneria Handicap
	Presse televisione
	Presse telefonica/dati
	Posto interfonico
	Pulsante di emergenza rivelazione incendi
	Rivelatore fumi
	Allarme ottico acustico
	Allaccio a ventilconvettore
	Pozzetto di terra con puntazza
	Rete di terra da 95 mmq
	Passerella metallica dimensioni 100x75 mm a due scomparti con setto separatore per: - telefonici/dati; - rivelazione incendi
	Passerella metallica dimensioni 100x75 mm per: - illuminazione; - illuminazione di emergenza; - forza motrice
	Tubazione in PVC rigido per impianti elettrici nel controsoffitto dim. Ø32 mm
	Scatola di derivazione dim. 100x100x50 completa di morsettiere ad 8 vie per cavi fino a 6 mmq
	Salita/discesa impianti

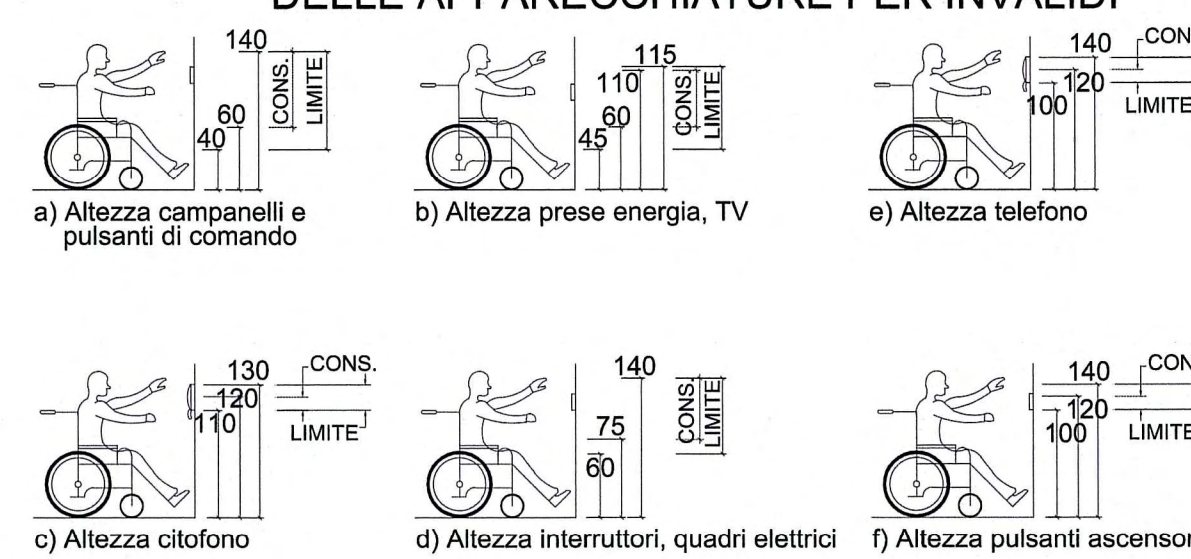
### QUOTE DI INSTALLAZIONE DELLE APPARECCHIATURE, SECONDO LA NORMA CEI 64-8



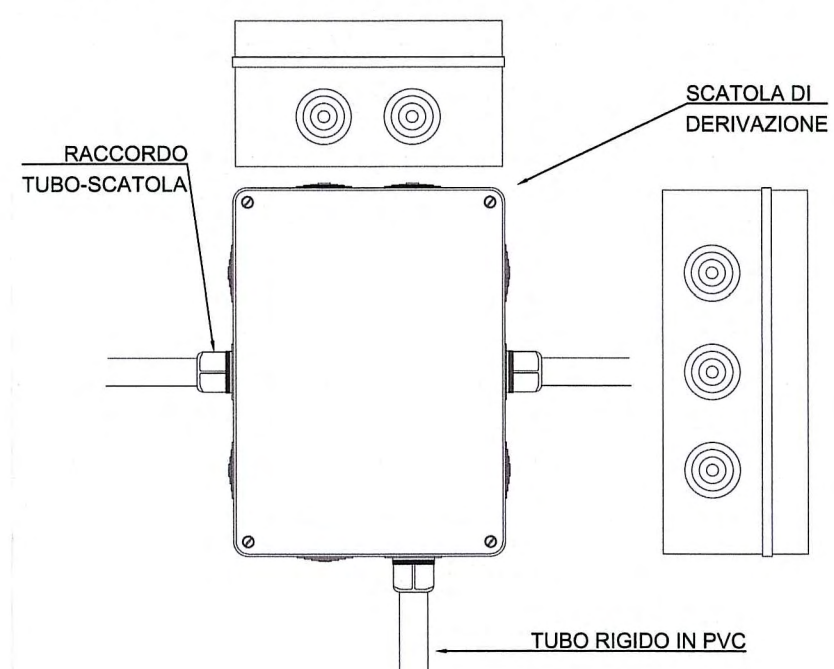
### QUOTE DI INSTALLAZIONE DELLE APPARECCHIATURE, SECONDO LA NORMA CEI 64-8



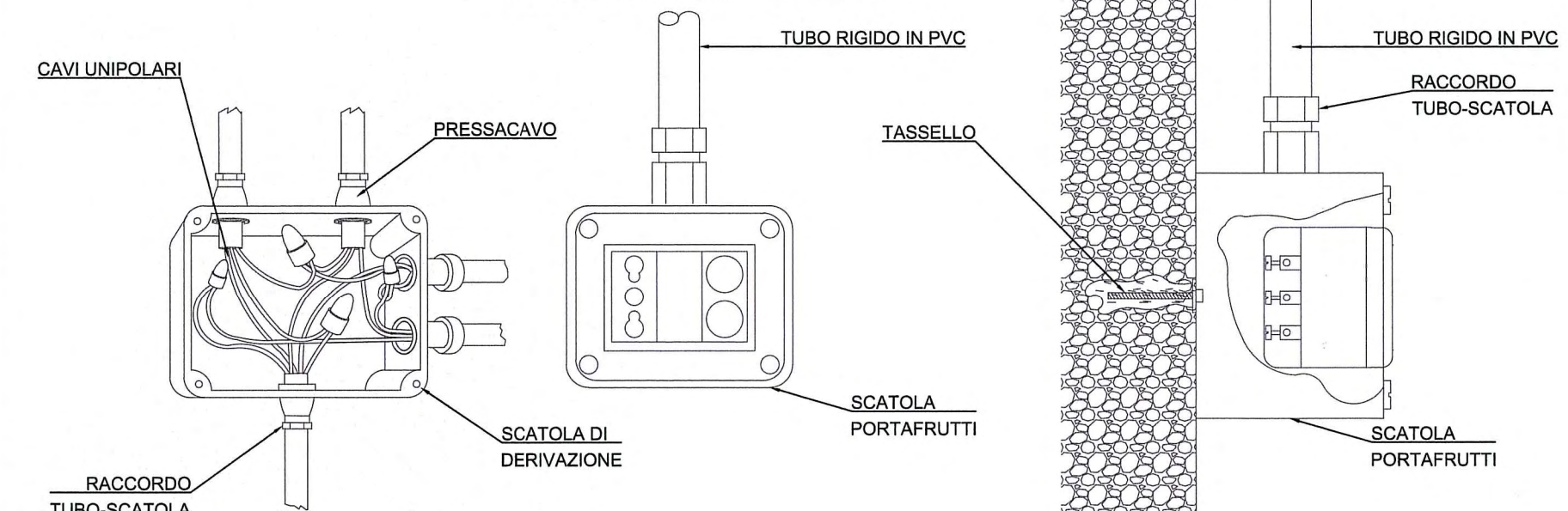
### QUOTE DI INSTALLAZIONE DELLE APPARECCHIATURE PER INVALIDI



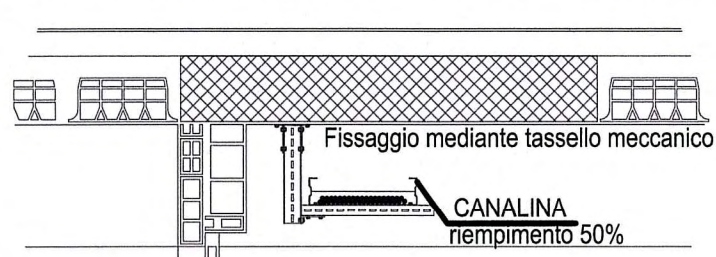
### TIPICO CASSETTA DI DERIVAZIONE



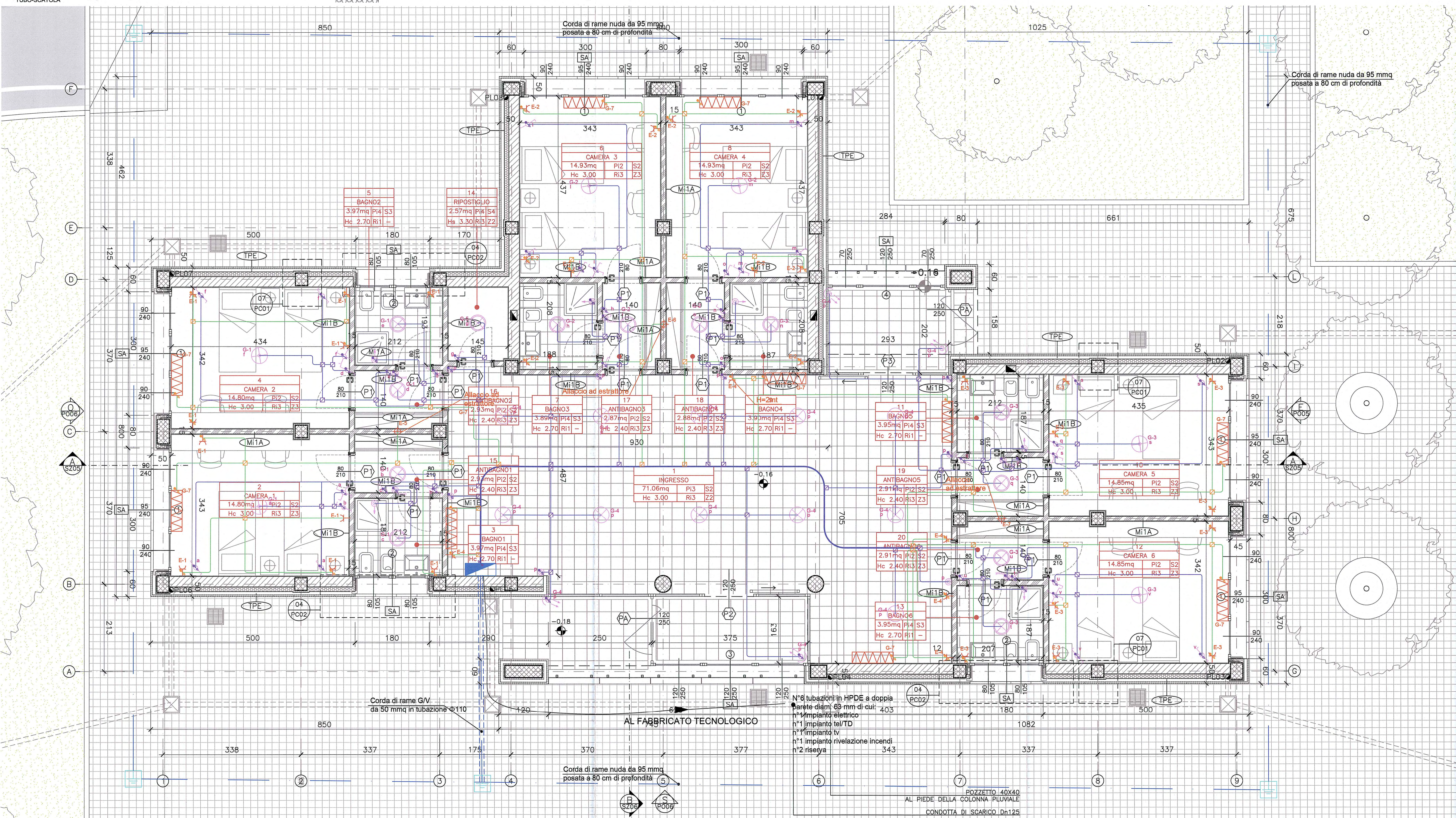
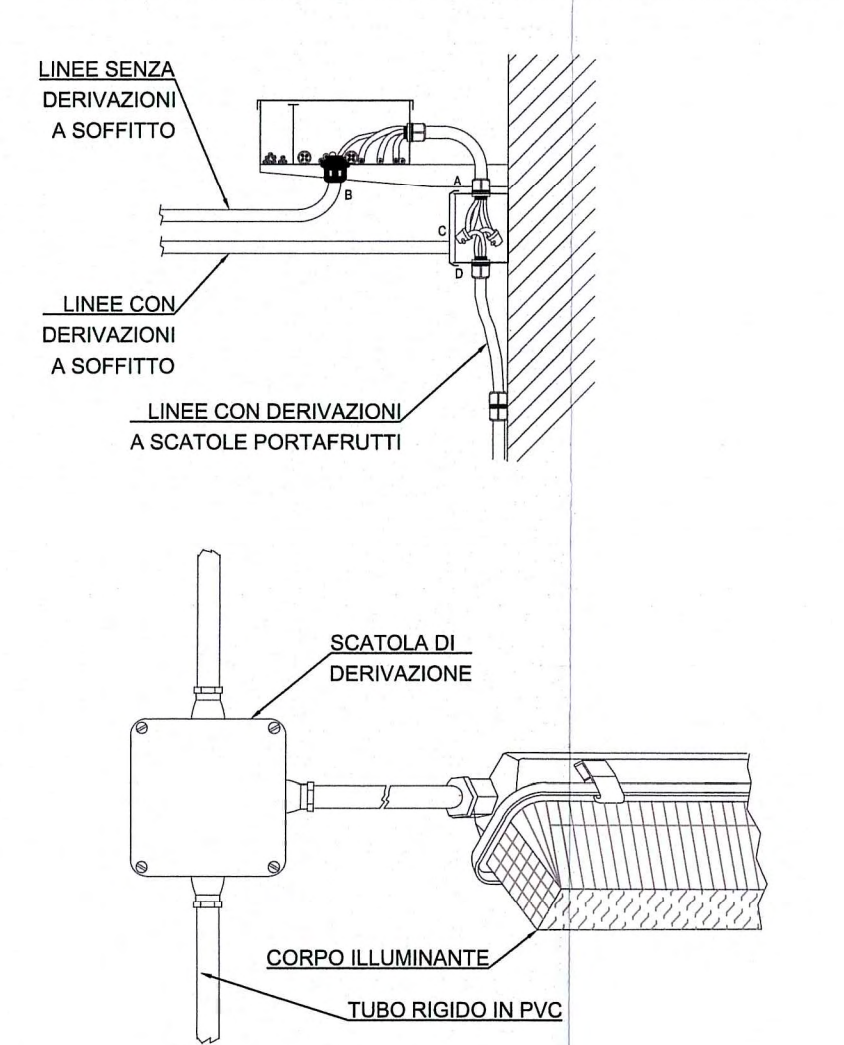
### COLLEGAMENTI A VISTA



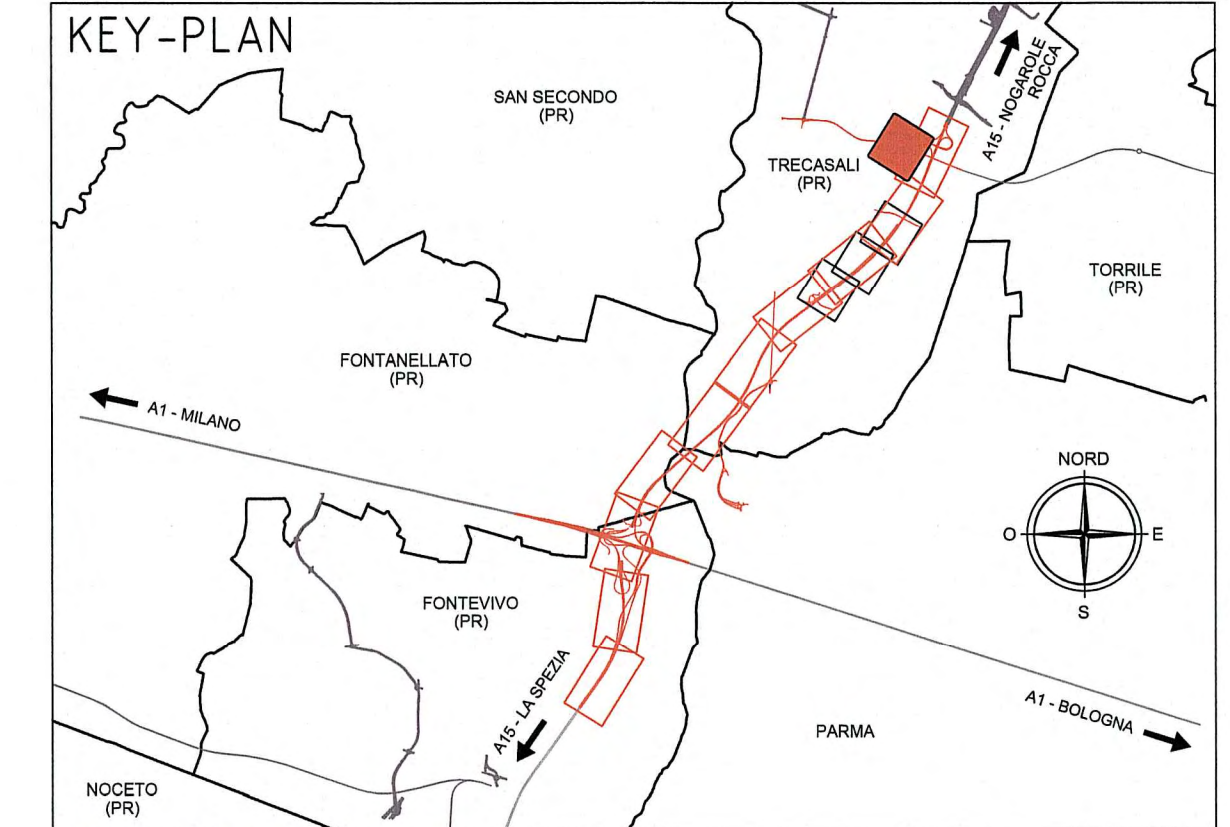
### INSTALLAZIONE DI CANALINA A SOFFITTO



### TIPICO ALIMENTAZIONE DA CANALINA



PLANIMETRIA PIANO TERRA - scala 1:50



**NOTE**

- La distribuzione elettrica secondaria sarà in tubo FK15/25 incassato a pavimento o a vista nel controsoffitto, scatole di derivazione e cordine N07G9-K;
- Da quadro esazione sarà derivato il conduttore PE da 35mmq G/V da collegare alla rete di terra generale;
- Per il posizionamento delle apparecchiature vedi particolari di montaggio
- Saranno previste condutture indipendenti (tubi, scatole) per i seguenti impianti:
  - elettrici E e E/G
  - elettrici da UPS
  - tv
  - telefono/dati
  - rivelazione incendi
- Per i collegamenti di messa a terra vedi particolari costruttivi e di montaggio
- Nei locali spogliatoi e doccia gli impianti elettrici avranno grado di protezione IP44 minimo

E/G-1 Indica il circuito di alimentazione  
a Indica il circuito di comando

Comittente: **AUTOCAMIONALE DELLA CISA S.P.A.**  
Via Camboara 26/A - Frazione Ponte Taro - 43015 NOCETO (PR)

Impresa Esecutrice: **PIZZAROTTI**  
FONDATA NEL 1910

**AUTOSTRADA DELLA CISA A15 RACCORDO AUTOSTRADALE A15/A22 CORRIDOIO PLURIMODALE TIRRENO-BRENERO RACCORDO AUTOSTRADALE FRA L'AUTOSTRADA DELLA CISA-FONTEVIVO (PR) E L'AUTOSTRADA DEL BRENERO-NOGAROLE ROCCA (VR), I LOTTO.**  
C.U.P. G61B0400060008 C.I.G. 307068161E

**PROGETTO ESECUTIVO**

AUTOCAMIONALE DELLA CISA S.p.A. Il Direttore: *[Signature]* Il Responsabile del Procedimento: *[Signature]* Il Presidente: *[Signature]*

IMPRESA PIZZAROTTI & C. s.p.a. Il Direttore Tecnico: *[Signature]* Il Geologo: NA  
**Il Responsabile del Progetto**  
**Dot. Ing. Luca Bondanelli**

PROGETTAZIONE DI: **PIZZAROTTI** FONDATA NEL 1910 Il Progettista: Ing. Fabio Nigrelli  
Ordine degli Ingegneri della Provincia di Palermo n. 3581

A.T.I.: **idroesse** **ROCKSOUL** **VIA**  
ingegneria mandataria INGEGNERIA S.R.L. Mandatari

Consulenza specialistica e cura di: **PIZZAROTTI** **INGEGNERIA**  
Ing. Giovanni Maria Cepparotti Ordine degli Ingegneri della Provincia di Viterbo n. 392  
Progettista Responsabile **Ing. PIETRO MAZZOLI**  
Impresa Pizzarotti & C. s.p.a. **ING. CRISTO ORDINE**  
Ing. Pietro Mazzoli INGEGNERIA PARMA n. 821 Ordine degli Ingegneri della Provincia di Parma n. 821

Titolo Elaborato: **Svincoli ed autostazioni o aree di servizio Impianti elettromeccanici - Impianti autostazione - Edifici di casello Svincolo autostazione Trecasali-Terre Verdiene Fabbricato Dormitorio PI - Planimetria impianto luce, f.m.** Data Emisione Progetto: 18/03/2014  
Scala: 1:50

Identif. Elaborato:

NRO IDENTIFICATIVO	CODICE COMESSA	LOTTO	FASE	ENRE	ANBITO	CAI. OPERA	NRO OPERA	PARTE OPERA	TIPO DOC.	NRO PROGR. DOC.	REVISIONE
	RAAA	1	E	I	SA	IM	04	E	PL	007	B

B	20/05/2015	MODIFICHE PER ISTRUTTORIA A15	ROMANELLI	NIGRELLI	MAZZOLI
A	13/06/2014	RIEMMISSIONE PROGETTO ESECUTIVO	A. MAZZOLI	NIGRELLI	MAZZOLI
Rev.	Data	DESCRIZIONE REVISIONE	Redatto	Controllato	Approvato