

TABELLE ISOLAMENTI

Diametro Tubazione	Ubicazione	Ø interno (mm)	Spessore (mm)	Conducibilità termica (W/mK)	Materiale
Ø1/2"	In traccia	Ø23.0-24.5	9	0.036	Elastomerico
	A vista	Ø22	20	0.04	Poliuretano
Ø3/4"	In traccia	Ø29.0-30.5	9	0.036	Elastomerico
	A vista	Ø28	20	0.04	Poliuretano
Ø1"	In traccia	Ø36.0-38.0	13	0.036	Elastomerico
	A vista	Ø35	20	0.04	Poliuretano
Ø1 1/4"	In traccia	Ø43.5-45.5	13	0.036	Elastomerico
	A vista	Ø42	25	0.04	Poliuretano
Ø1 1/2"	In traccia	Ø49.5-51.5	13	0.036	Elastomerico
	A vista	Ø48	25	0.04	Poliuretano
Ø2"	In traccia	Ø61.5-63.5	13	0.036	Elastomerico
	A vista	Ø60	30	0.04	Poliuretano
Ø2 1/2"	In traccia	Ø77.0-79.5	19	0.036	Elastomerico
	A vista	Ø76	30	0.04	Poliuretano
Ø3"	In traccia	Ø90.5-93.5	19	0.036	Elastomerico
	A vista	Ø89	30	0.04	Poliuretano
Ø4"	In traccia	116.0-120.0	19	0.036	Elastomerico
	A vista	Ø114	40	0.04	Poliuretano
Ø5"	In traccia	142.0-148.0	19	0.036	Elastomerico
	A vista	Ø140	40	0.04	Poliuretano

TABELLA TIPOLOGIA ISOLAMENTI TUBAZIONI ACQUA

TUBAZIONI ACQUA CALDA E REFRIGERATA ESTERNE INTERRATE (TUBO DA TELERISCALDAMENTO PREISOLATO)

ISO A Isolamento in poliuretano espanso in schiuma rigida con rivestimento in guscio in PEAD

TUBAZIONI ACQUA CALDA E REFRIGERATA IN CENTRALE O COMUNQUE A VISTA

ISO B Come ISO A ma con rivestimento esterno in lamierino di alluminio sp. 5/10 min. per diametri finiti fino a 200mm, sp. 8/10 fino a 160mm e 8/10 per diametri maggiori.

TUBAZIONI ACQUA CALDA O REFRIGERATA ESTERNE A VISTA

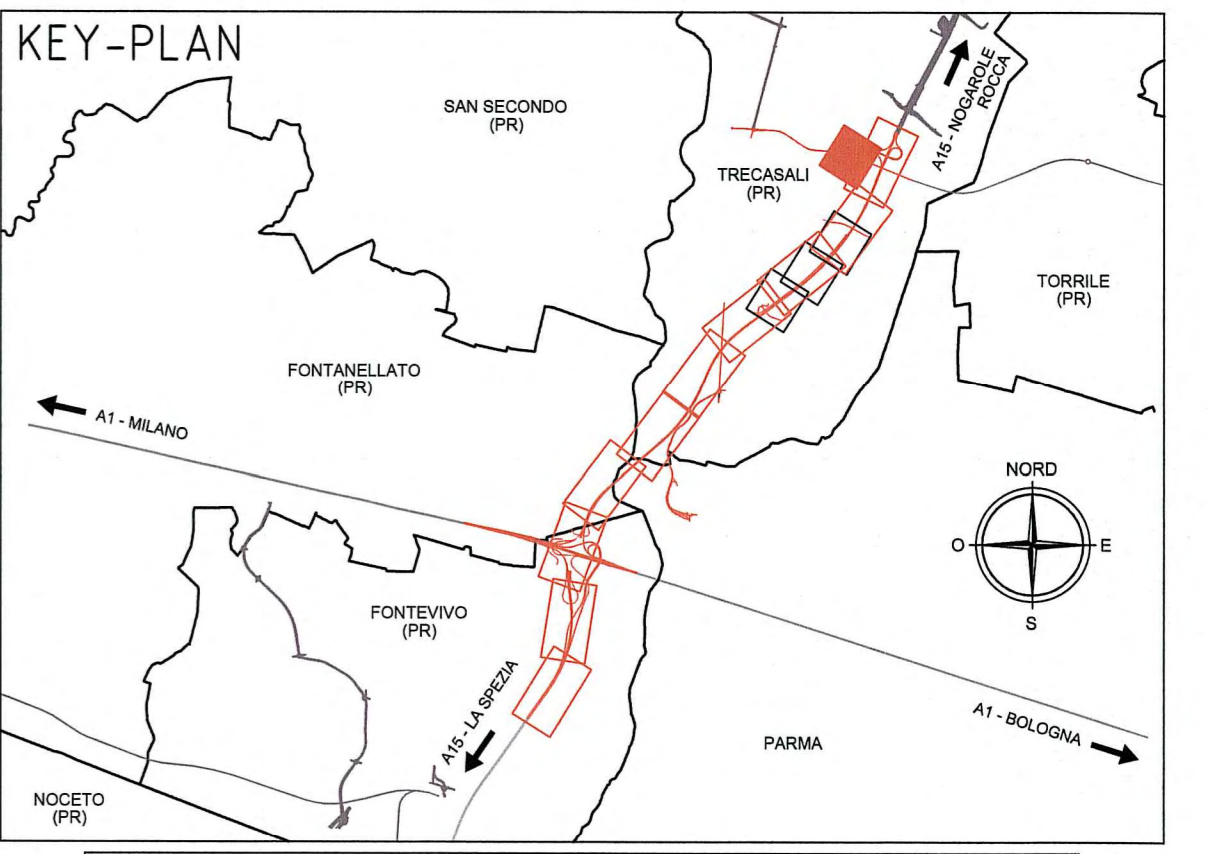
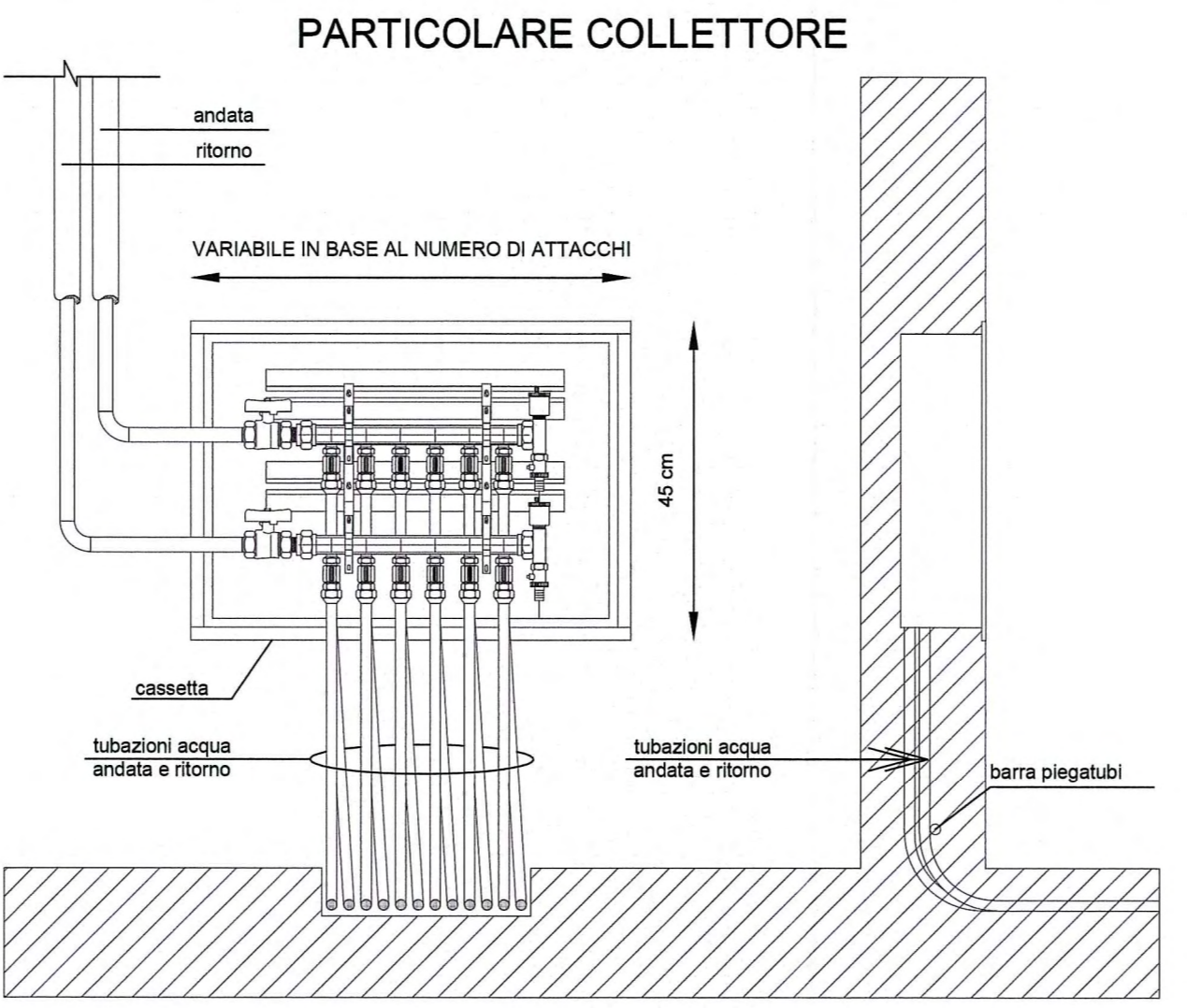
ISO C Coppelle in poliuretano costituite da poliuretano espanso in schiuma semirigida rivestita con spalmatura di emulsione bituminosa e gusci di alluminio. Coppelle in classe 1 e struttura a cellule chiuse.

COLLETTORI, SERBATOI ACQUA CALDA E REFRIGERATA

ISO D Schiumatura in opera di poliuretano sp. 40mm o coppelle preformate con rivestimento esterno dello stesso materiale previsto per le tubazioni.

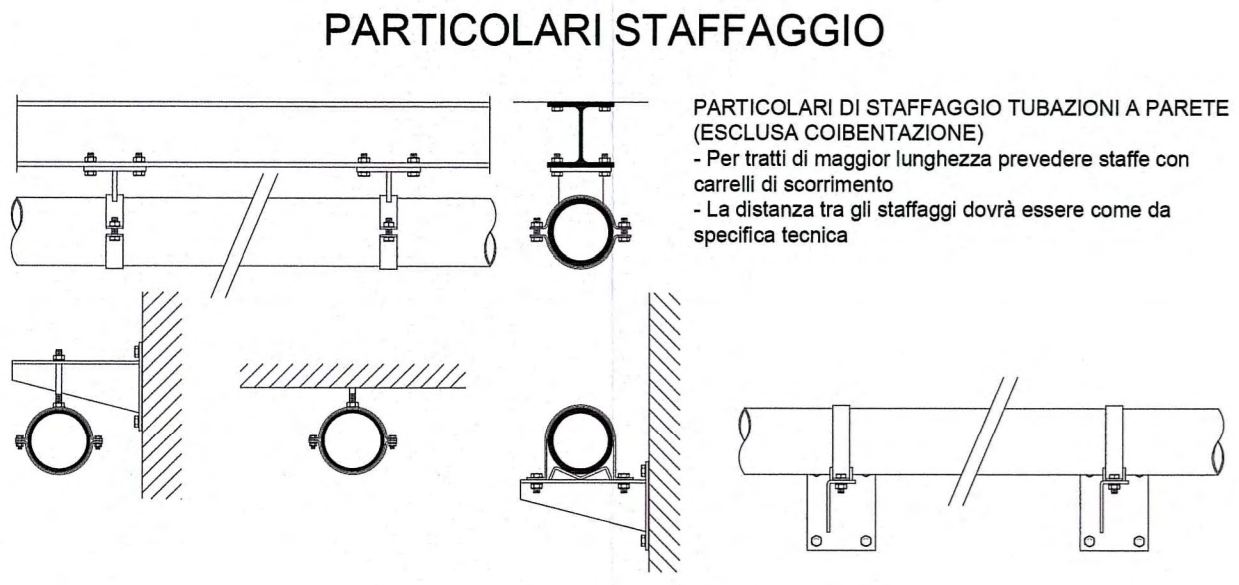
TUBAZIONI ACQUA CALDA, FREDDA E REFRIGERATA INTERNE SOTTO TRACCIA

ISO E Guaine isolanti tipo poliuretano espanso tipo amalfex o similari con sp. minimo secondo DPR 412/93. Guaina di classe 1 e struttura a cellule chiuse.



LEGENDA SIMBOLI

- Aspiratore 85 mc/h (comando da accensione luce)
- Radiatore tubolare in acciaio vern. completo di valvola termostatica
- Fancoili a mobiletto a doppia batteria
- Collettore modulare/lineare per radiatore/fancoili
- Tubazione in acciaio nero verniciato ISO E per acqua calda
- Tubazione in acciaio nero verniciato ISO E per acqua refrigerata
- Tubazione in rame preisolato dopo il collettore



DETTAGLIO INSTALLAZIONE FAN COIL ORIZZONTALE O VERTICALE

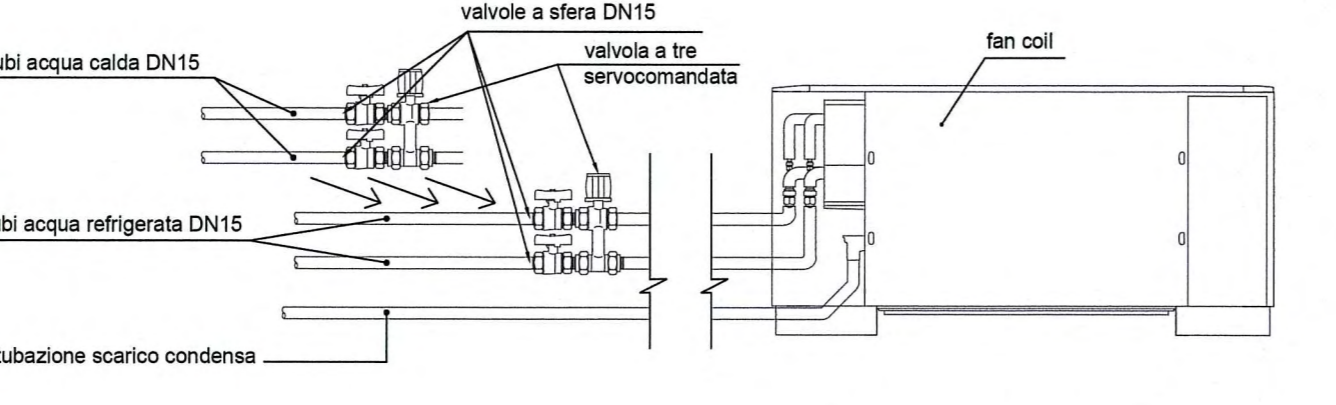
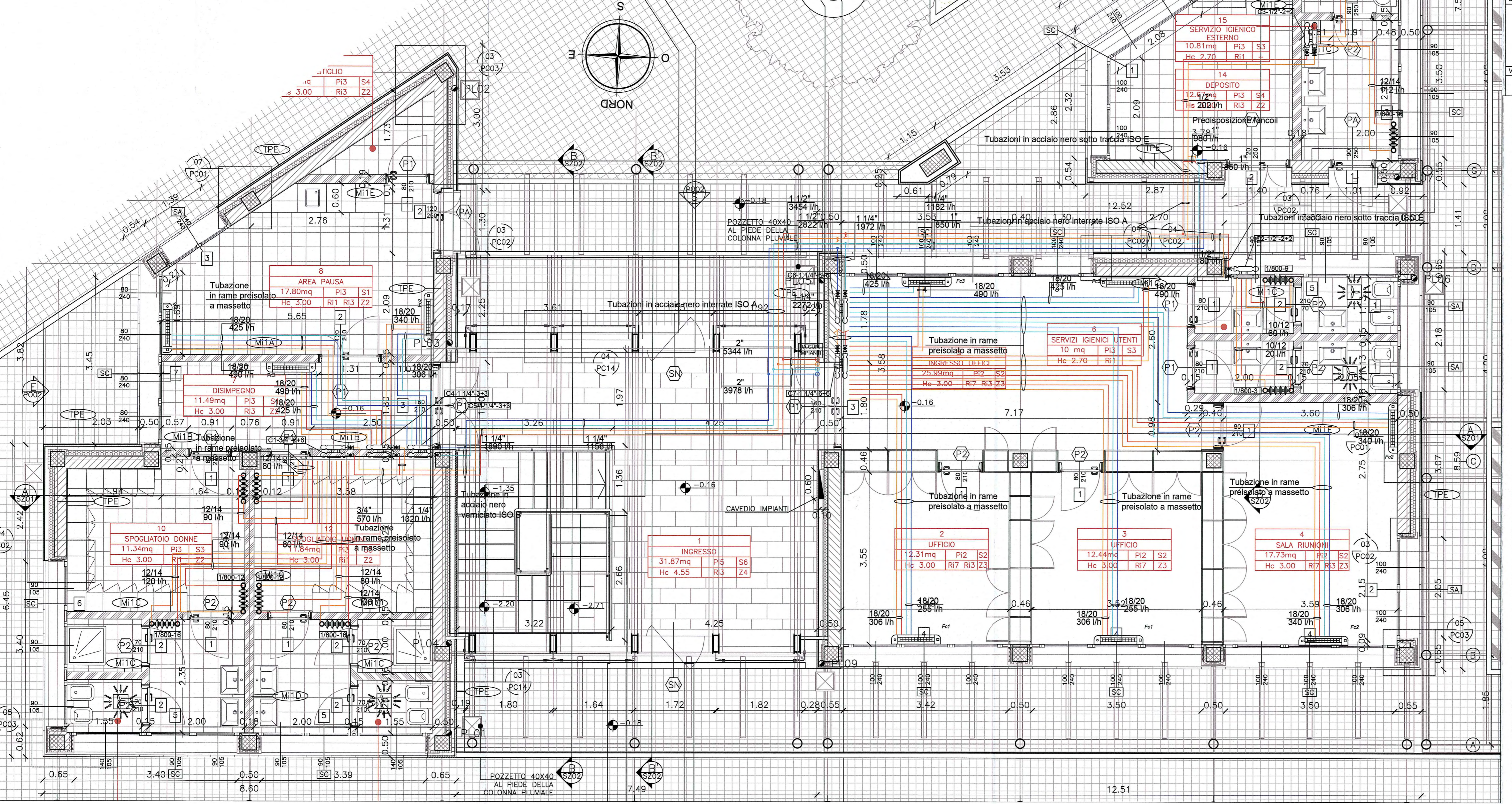


TABELLE SPECIFICHE APPARECCHI

Caratteristiche FANCOIL TIPO 1 a mobiletto		Caratteristiche FANCOIL TIPO 2 a mobiletto		Caratteristiche FANCOIL TIPO 3 a mobiletto	
Stigma	Fc1	Stigma	Fc2	Stigma	Fc3
Utilizzo:	Zona: Fabbricato esazione	Utilizzo:	Zona: Fabbricato esazione	Utilizzo:	Zona: Fabbricato esazione
Sezione filtrante:		Sezione filtrante:		Sezione filtrante:	
Batteria di riscaldamento:		Batteria di raffreddamento:		Batteria di riscaldamento:	
Potenzialità kW	1,3	Potenzialità kW	1,5	Potenzialità kW	2,1
T acqua ingresso °C	7	T acqua ingresso °C	7	T acqua ingresso °C	7
T acqua uscita °C	12	T acqua uscita °C	12	T acqua uscita °C	12
Portata acqua l/h	255	Portata acqua l/h	308	Portata acqua l/h	425
Valvola a tre vie DN	DN20	Valvola a tre vie DN	DN20	Valvola a tre vie DN	DN25
Tubazioni Ø	18/18	Tubazioni Ø	18/20	Tubazioni Ø	18/20
Batteria di riscaldamento:		Batteria di riscaldamento:		Batteria di riscaldamento:	
Potenzialità kW	3,1	Potenzialità kW	3,4	Potenzialità kW	4,9
T acqua ingresso °C	45	T acqua ingresso °C	45	T acqua ingresso °C	45
T acqua uscita °C	35	T acqua uscita °C	35	T acqua uscita °C	35
Portata acqua l/h	308	Portata acqua l/h	340	Portata acqua l/h	490
Valvola a tre vie DN	DN20	Valvola a tre vie DN	DN20	Valvola a tre vie DN	DN25
Tubazioni Ø	18/18	Tubazioni Ø	18/20	Tubazioni Ø	18/20
Ventilatore centrifugo/computatore a tre velocità		Ventilatore centrifugo/computatore a tre velocità		Ventilatore centrifugo/computatore a tre velocità	
Portata aria m³/h	240	Portata aria m³/h	300	Portata aria m³/h	380
Potenza elettrica W	60	Potenza elettrica W	80	Potenza elettrica W	90



Comittente: **AUTOCAMIONALE DELLA CISA S.p.A.**
Via Cambara 26/A - Frazione Ponte Taro - 43015 NOCETO (PR)

Impresa Esecutrice: **PIZZAROTTI** FONDATA NEL 1910

AUTOSTRADA DELLA CISA A15 RACCORDO AUTOSTRADALE A15/A22 CORRIDOIO PLURIMODALE TIRENO-BRENNERO RACCORDO AUTOSTRADALE FRA L' AUTOSTRADA DELLA CISA-FONTEVIVO (PR) E L' AUTOSTRADA DEL BRENNERO-NOGAROLE ROCCA (VR). I LOTTO.
C.U.P. G61B0400060008 C.I.G. 307068161E

PROGETTO ESECUTIVO

AUTOCAMIONALE DELLA CISA S.p.A.
Il Direttore Tecnico: **PIZZAROTTI** Il Responsabile del Procedimento: **PIZZAROTTI** Il Presidente: **PIZZAROTTI**

IMPRESA PIZZAROTTI & C. S.p.A.
Il Direttore Tecnico: **IMPRESA PIZZAROTTI & C. S.p.A. Il Responsabile di Progetto Dott. Ing. Luca Bondanelli**

Il Geologo: NA

PROGETTAZIONE DI: **PIZZAROTTI** FONDATA NEL 1910
Il Progettista: Ing. Fabio Nigrelli
Ordine degli Ingegneri della Provincia di Palermo n. 3581
Coordinatore per la Sicurezza in fase di Progettazione:

A.T.I.: **idressa engineering** **ROCKSOUL S.p.A.** **VIA ASSOCIATI S.r.l.**
Ing. Giovanni Maria Cepparotti
Ordine degli Ingegneri della Provincia di Viterbo n. 392

Consulenza specialistica a cura di: **PIZZAROTTI**
Progettista Responsabile Integrazione Prestazioni Specialistiche:
IMPRESA PIZZAROTTI
Ing. Pietro Mazzoli
Ordine degli Ingegneri della Provincia di Parma n. 821

Titolo Elaborato: **Svincoli ed autostazioni o aree di servizio Impianti elettromeccanici - Impianti autostazione - Edifici di casello Svincolo autostazione Treccasali-Terre Verdiane Fabbricato esazione - Planimetria impianto di climatizzazione**
Data Emissione Progetto: 18/03/2014
Scala: 1:50

Identif. Elaborato: **RAAA** LOTTO **1** FASE **E** ENTITA' **I** AMBITO **SA** CAT. OPERA **IM** N.RO OPERA **04** PARTE OPERA **E** TIPO DOC. **PL** N.RO PROC. DOC. **OOS** REVISIONE **B**

Rev. Data DESCRIZIONE REVISIONE

B 20/05/2015 MODIFICHE PER ISTRUTTORIA A15 ROMANELLI NIGRELLI MAZZOLI
A 13/08/2014 RIEMMISSIONE PROGETTO ESECUTIVO A MUZI NIGRELLI MAZZOLI
Rev. Data DESCRIZIONE REVISIONE Redatto Controllato Approvato