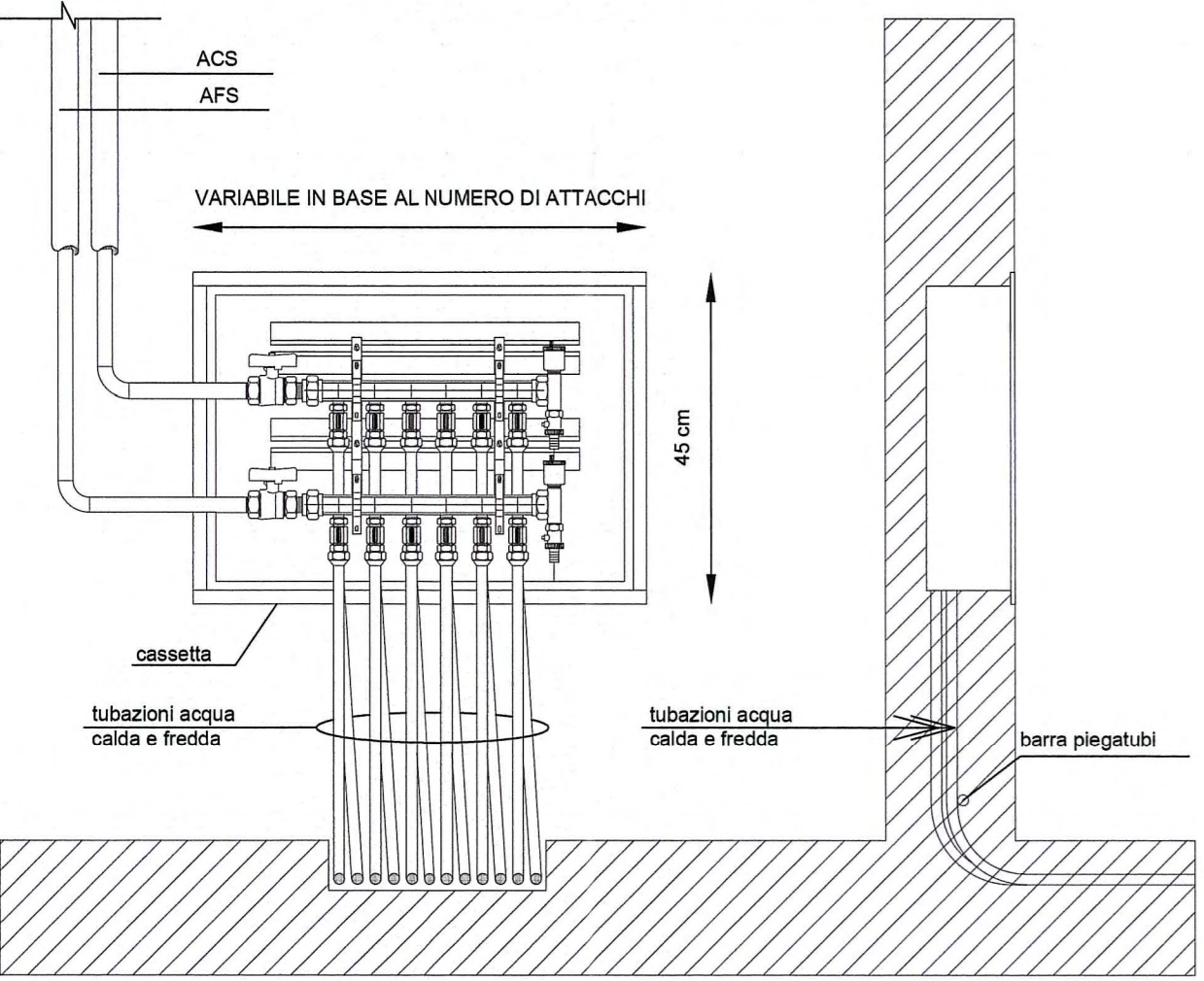
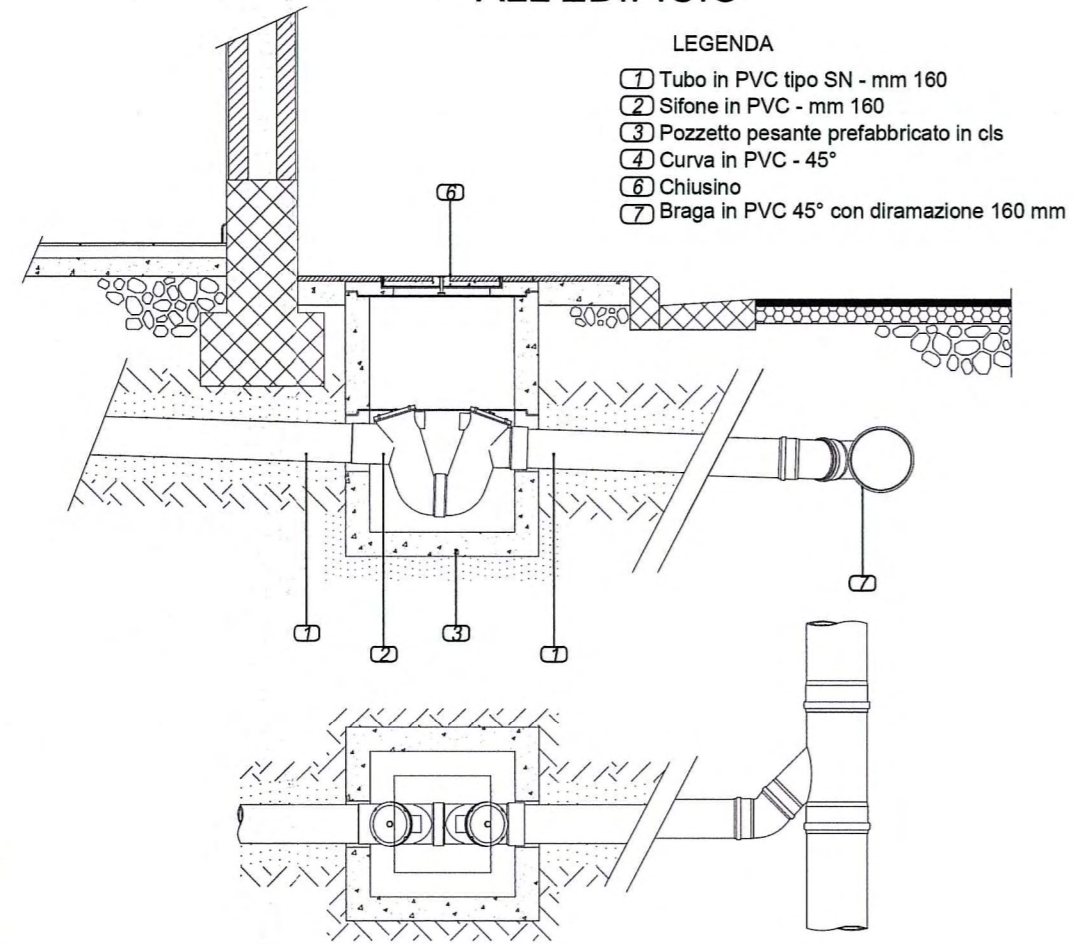


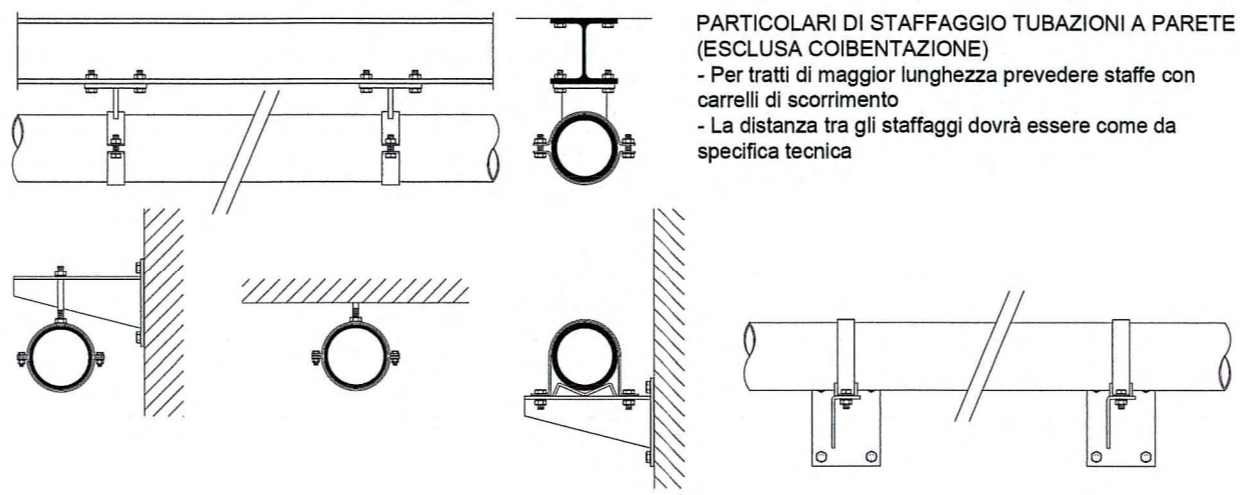
**PARTICOLARE COLLETTORE**



**PARTICOLARE SIFONE E COLLEGAMENTI ESTERNI ALL'EDIFICIO**



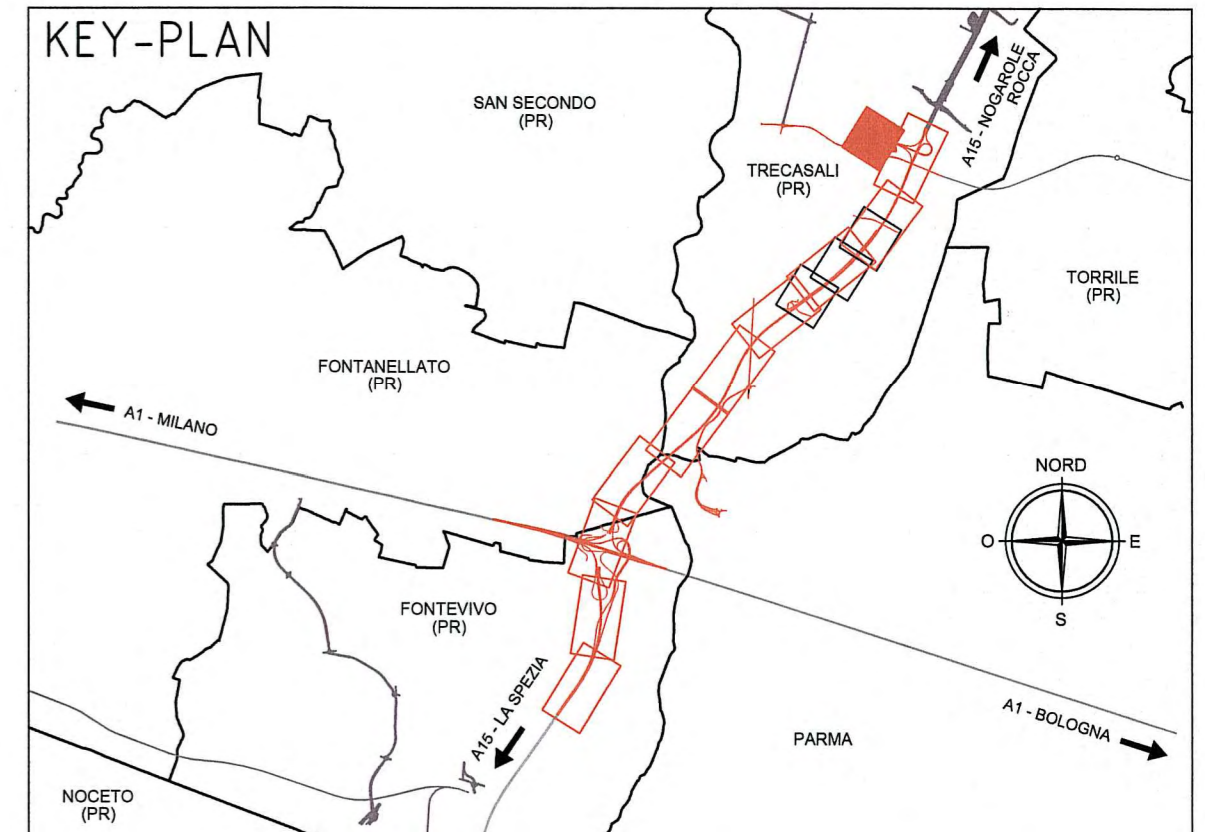
**PARTICOLARI STAFFAGGIO**



PARTICOLARI DI STAFFAGGIO TUBAZIONI A PARETE (ESCLUSA COIBENTAZIONE)  
 - Per tratti di maggior lunghezza prevedere staffe con carrelli di scorrimento  
 - La distanza tra gli staffaggi dovrà essere come da specifica tecnica

**LEGENDA**

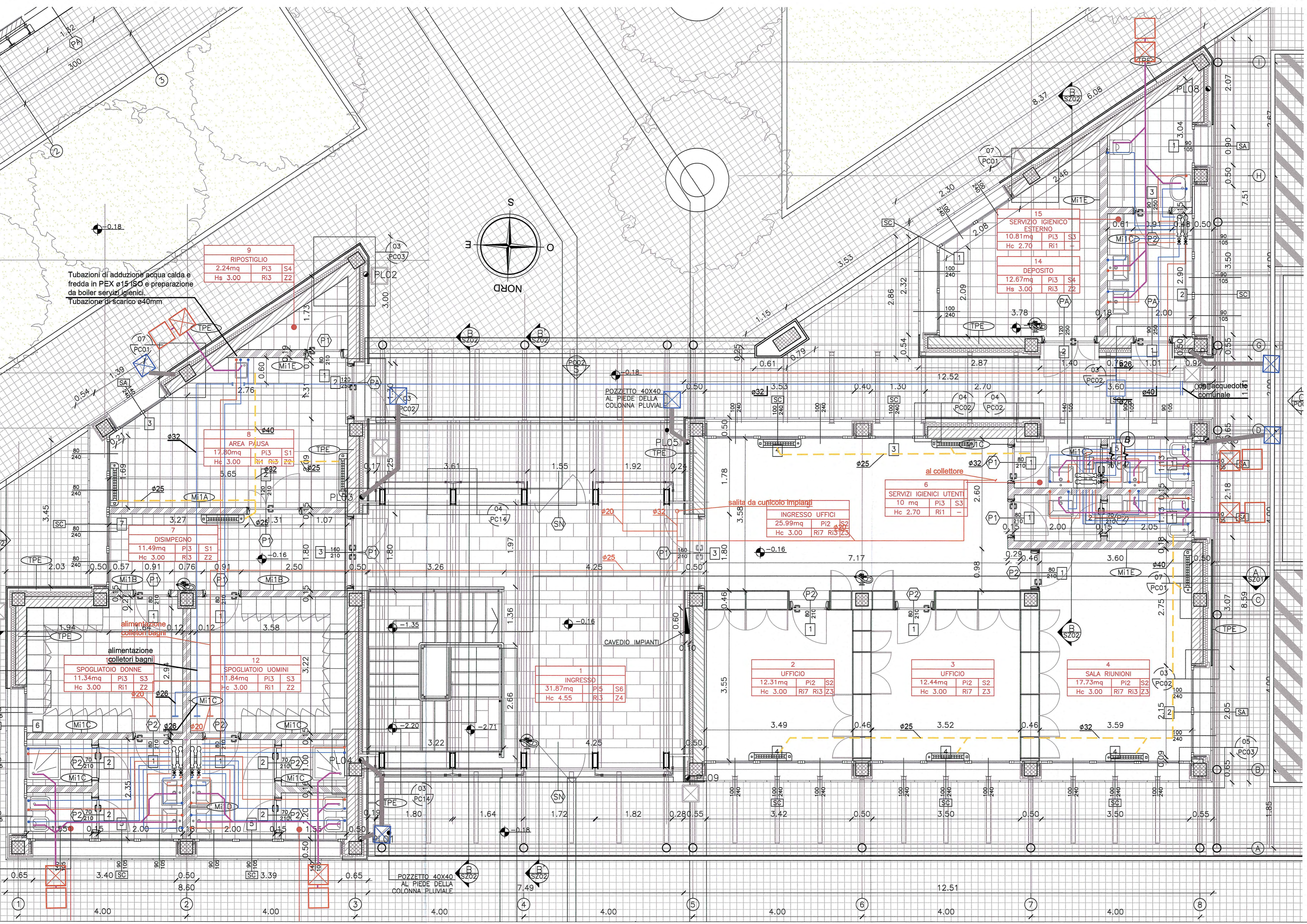
	Fancoili a mobilita e doppia batteria
	Estintore da 9kg di classe 55A233BC
	Collettore
	Pozzetto sifonato tipo FIRENZE DN110. Dove non riportato 50x50
	Pozzetto prefabbricato in calcestruzzo vibrocompresso. Dove non riportato 50x50
	Pozzetto prefabbricato in calcestruzzo vibrocompresso. Dove non riportato 40x40
	Tubazione in PVC per scarico acque nere pendenza 0.5%. Diametri indicati in disegno
	Tubazione ricircolo acqua calda sanitaria eseguita sottotraccia in PEX ISO E
	Tubazione acqua calda sanitaria eseguita sottotraccia in PEX ISO E
	Tubazione acqua fredda sanitaria eseguita sottotraccia in PEX ISO E
	Tubazione acqua fredda sanitaria esterna interrata in PEAD
	Tubazione di scarico condensa in PVC. Diametri indicati in disegno
	Tubazione in PVC per scarico acque di copertura edifici pendenza 0.5% Diametri indicati in disegno



**TABELLA TIPOLOGIA ISOLAMENTI TUBAZIONI ACQUA**

TUBAZIONI ACQUA CALDA E REFRIGERATA ESTERNE INTERRATE (TUBO DA TELERISCALDAMENTO PREISOLATO)	
ISO A	Isolamento in poliuretano espanso in schiuma rigida con rivestimento in guaino in PEAD
TUBAZIONI ACQUA CALDA E REFRIGERATA IN CENTRALE O COMUNQUE A VISTA	
ISO B	Come ISO A ma con rivestimento esterno in lamierino di alluminio sp. 5/10 min. per diametri finiti fino 200mm, sp. 6/10 fino a 150mm e 8/10 per diametri maggiori.
TUBAZIONI ACQUA CALDA O REFRIGERATA ESTERNE A VISTA	
ISO C	Coppelle in poliuretano costituite da poliuretano espanso in schiuma semirigida rivestita con spalmatura di emulsione bituminosa e guasti di alluminio. Coppelle in classe 1 e struttura a cellule chiuse.
COLLETTORI, SERBATOI ACQUA CALDA E REFRIGERATA	
ISO D	Schiumatura in opera di poliuretano sp. 40mm o coppelle preformate con rivestimento esterno dello stesso materiale previsto per le tubazioni.
TUBAZIONI ACQUA CALDA, FREDDA E REFRIGERATA INTERNE SOTTO TRACCIA	
ISO E	Guaine isolanti tipo poliuretano espanso tipo amalfex o similari con sp. minimo secondo DPR 412/63. Guaina di classe 1 e struttura a cellule chiuse.

TABELLA DIAMETRI ALLACCO SANITARIO		TABELLA DIAMETRI SCARICO SANITARIO	
Utenza	DN allaccio	Utenza	DN scarico
Cassetta WC	Ø 15	WC	DN 110
Doccia	Ø 15	Doccia	DN 40
Bidet	Ø 15	Bidet	DN 40
Lavabo	Ø 15	Lavabo	DN 40
Collettore	Ø 25		



Committente: **AUTOCAMIONALE DELLA CISA S.p.A.**  
 Via Combaro 26/A - Frazione Ponte Taro - 43015 NOCETO (PR)

Impresa Esecutrice: **PIZZAROTTI** FONDATA NEL 1910

**AUTOSTRADA DELLA CISA A15 RACCORDO AUTOSTRADALE A15/A22 CORRIDOIO PLURIMODALE TIRRENO-BRENNERO RACCORDO AUTOSTRADALE FRA L' AUTOSTRADA DELLA CISA-FONTEVIVO (PR) E L' AUTOSTRADA DEL BRENNERO-NOGAROLE ROCCA (VR). I LOTTO.**  
 C.U.P. G61B04000060008 C.I.G. 307068161E

**PROGETTO ESECUTIVO**

Il Direttore: **PIZZAROTTI & C. S.p.A.** Il Responsabile del Procedimento: **PIZZAROTTI & C. S.p.A.** Il Presidente: **PIZZAROTTI & C. S.p.A.**

Il Geologo: **NA**

Il Progettista: **Ing. Fabio Nigrelli**  
 Ordine degli Ingegneri della Provincia di Palermo n. 3581  
 Coordinatore per la Sicurezza in fase di Progettazione: **Ing. Giovanni Maria Cepparotti**  
 Ordine degli Ingegneri della Provincia di Viterbo n. 392

Progettista Responsabile Integrazione Prestazioni Specialistiche: **Ing. Pietro Mazzoli**  
**PIZZAROTTI & C. S.p.A.**  
 Ing. Pietro Mazzoli  
 Ordine degli Ingegneri della Provincia di Parma n. 821

Titolo Elaborato: **Svincoli ed autostazioni o aree di servizio Impianti elettromeccanici - Impianti autostazione - Edifici di casello Svincolo autostazione Treccani-Terre Verdiane Fabbricato esazione - Planimetria impianto idrico-sanitario**

Data Emissione Progetto: **18/03/2014**  
 Scala: **1:50**

Identif. Elaborato:	N.RO IDENTIFICATIVO	CODICE COMMESSA	LOTTO	FASE	ENTE	AMBITO	CAT. OPERA	N.RO OPERA	PARTE OPERA	TIPO DOC.	N.RO PROG. DOC.	REVISIONE
		RAAA	1	E	I	SA	IM	04	E	PL	006	B

Rev.	Data	DESCRIZIONE REVISIONE	Redatto	Controllato	Approvato
B	20/05/2015	MODIFICHE PER ISTRUTTORIA A15	ROMANELLI	NIGRELLI	MAZZOLI
A	13/09/2014	RIEMMISSIONE PROGETTO ESECUTIVO	A. MUZI	NIGRELLI	MAZZOLI