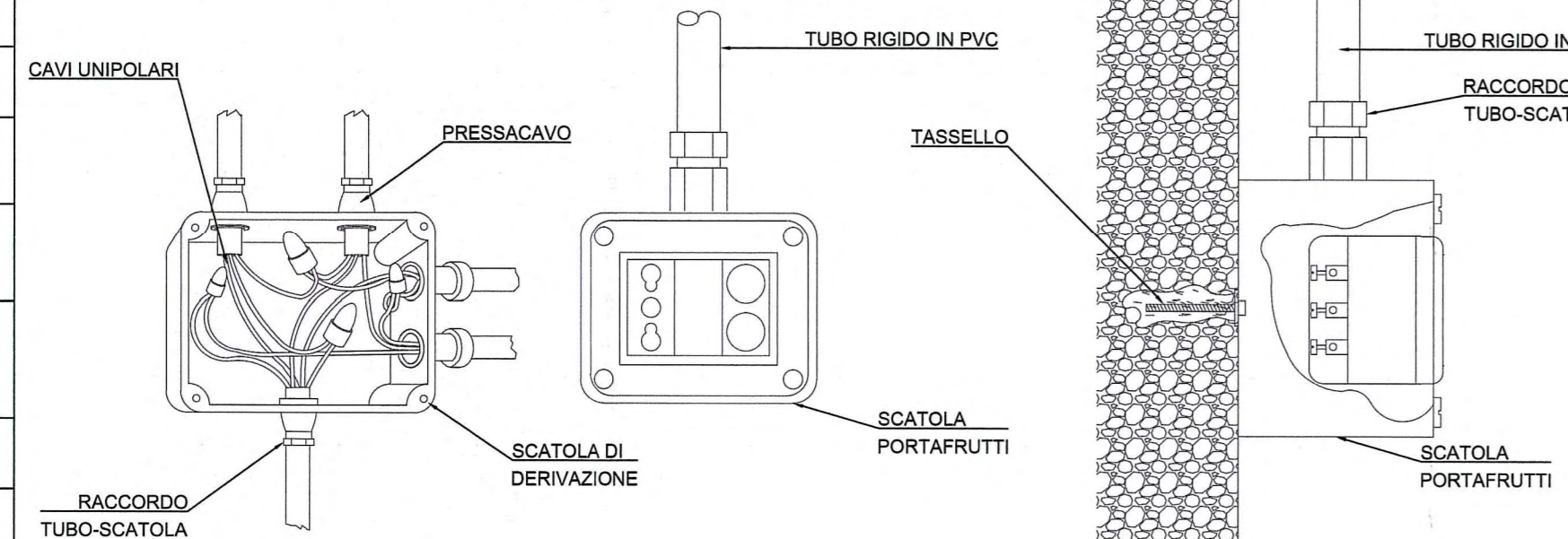


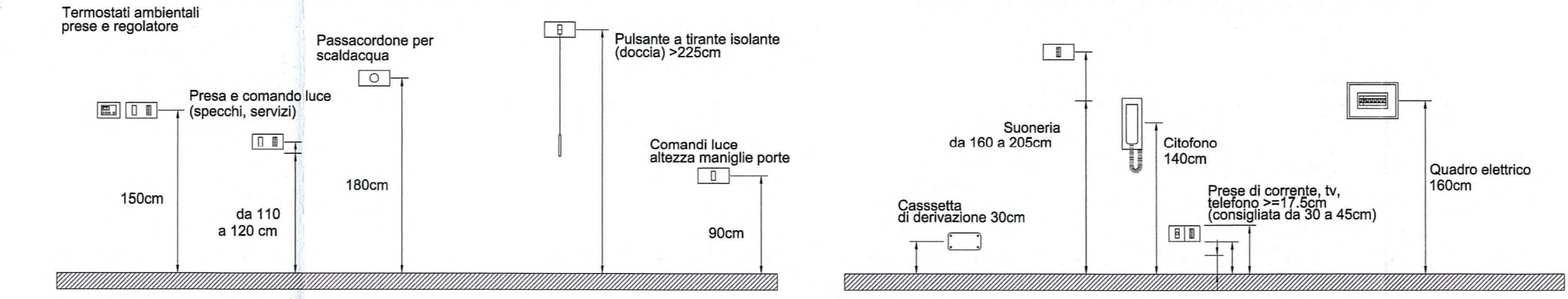
**LEGENDA SIMBOLI**

	Quadro elettrico
	UPS
	Postazione lavoro composta da: n°2 prese bivalenti 2x10/16A, n°2 prese schuko e predisposizione di n°6 prese telefoniche/dati
	Corpo illuminante a incasso con fluorescente 4x18W
	Corpo illuminante a incasso con fluorescente 1x35W
	Corpo illuminante a incasso con fluorescente 1x36W - stagna
	Corpo illuminante a incasso con fluorescente 2x18W
	Corpo illuminante a incasso fluorescente 2x26W - IP44 minimo
	Corpo illuminante a sospensione con fluorescente 1x26W
	Complesso autonomo di emergenza (potenza lampada)
	Interruttore unipolare
	Pulsante
	Presse bivalente 2x10/16A
	Presse 2x16A con interruttore bipolare 16A
	Presse televisione
	Interruttore unipolare - IP44
	Presse bivalente 2x10/16A - IP44
	Posto interfonico
	Pulsante di emergenza rivelazione incendi
	Rivelatore fumi
	Allarme ottico acustico
	Posto videointerfonico
	Allaccio a ventilconvettore
	Pozzetto di terra con puntazza
	Rete di terra da 95 mmq
	Passerella metallica dimensioni 100x75 mm a due scomparti con setto separatore per: - telefonici/dati; - rivelazione incendi/iv.
	Passerella metallica dimensioni 200x75 mm per: - illuminazione; - illuminazione di emergenza; - forza motrice.
	Tubazione in PVC rigido per impianti elettrici nel controsoffitto dim. Ø32 mm
	Scatola di derivazione dim. 100x100x50 IP55 completa di morsettiere ad 8 vie per cavi fino a 6 mmq
	Salita/discesa impianti

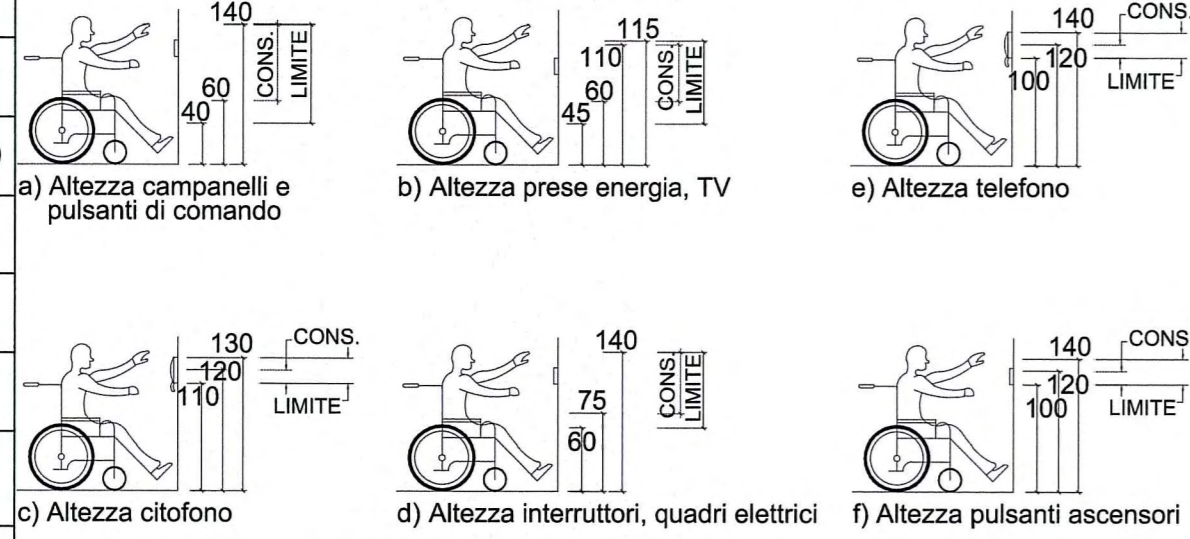
**COLLEGAMENTI A VISTA**



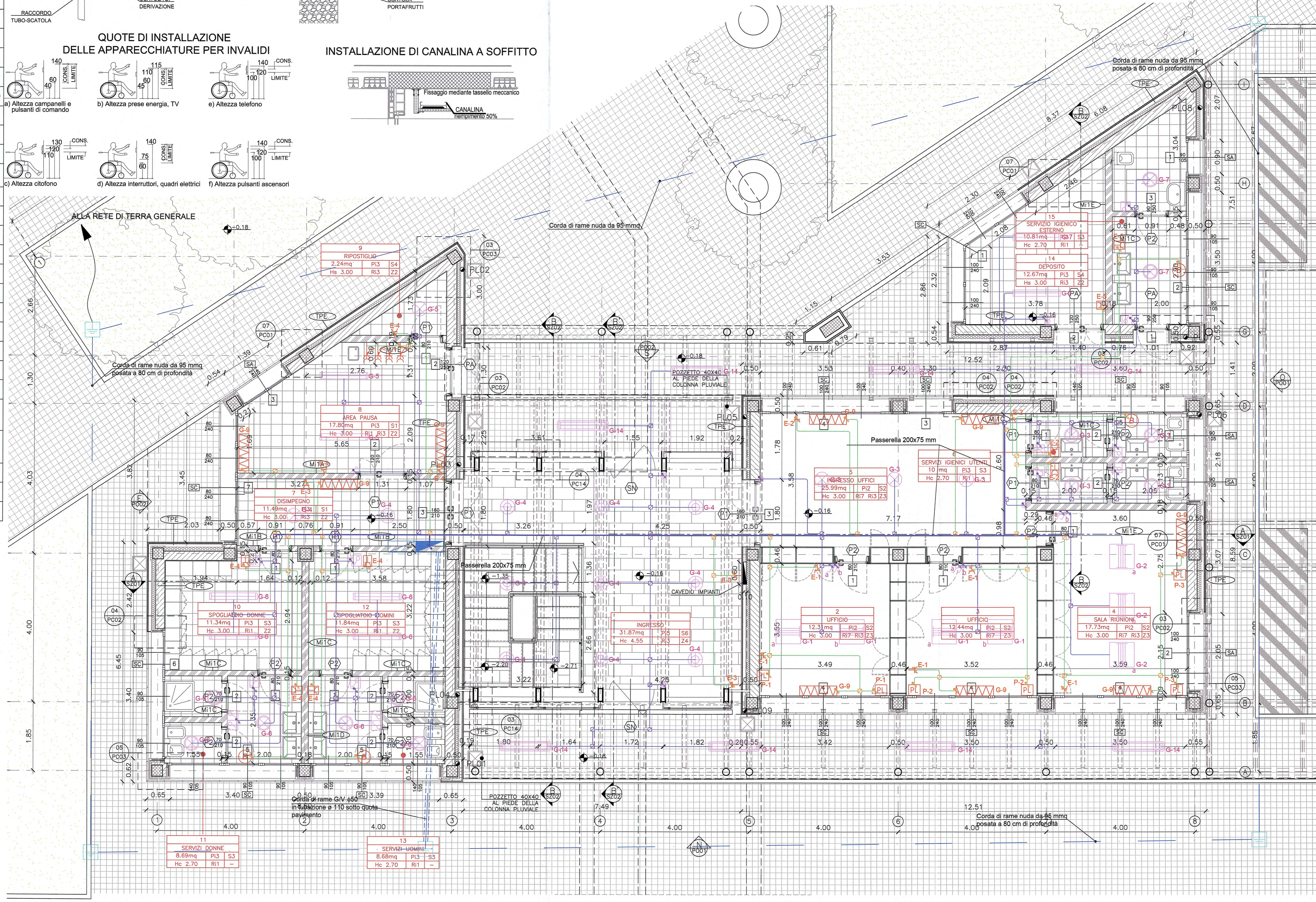
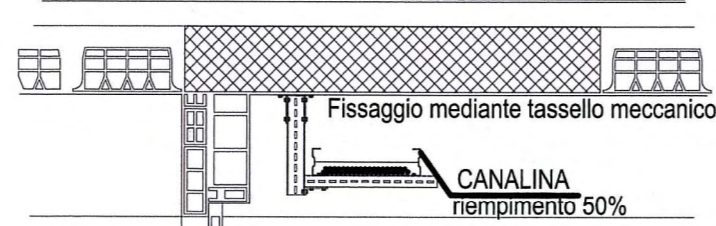
**QUOTE DI INSTALLAZIONE DELLE APPARECCHIATURE, QUOTE DI INSTALLAZIONE DELLE APPARECCHIATURE, SECONDO LA NORMA CEI 64-8**



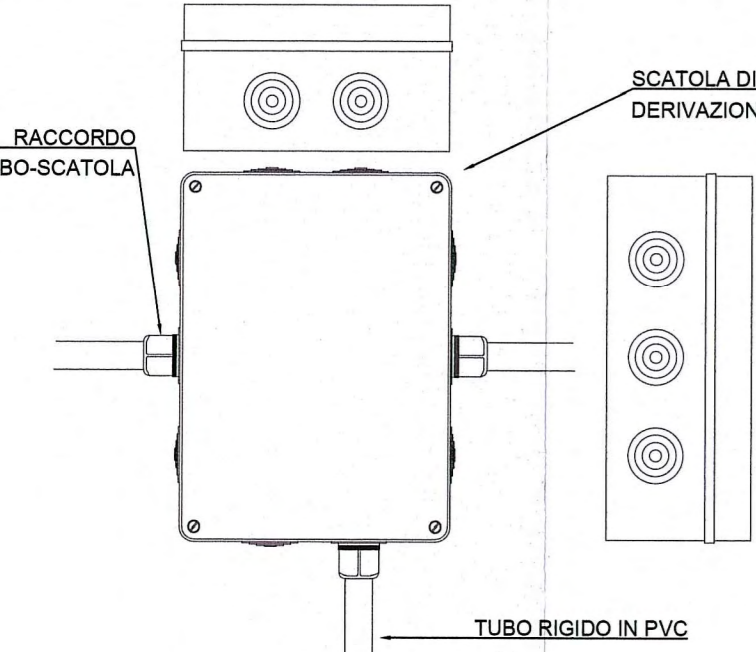
**QUOTE DI INSTALLAZIONE DELLE APPARECCHIATURE PER INVALIDI**



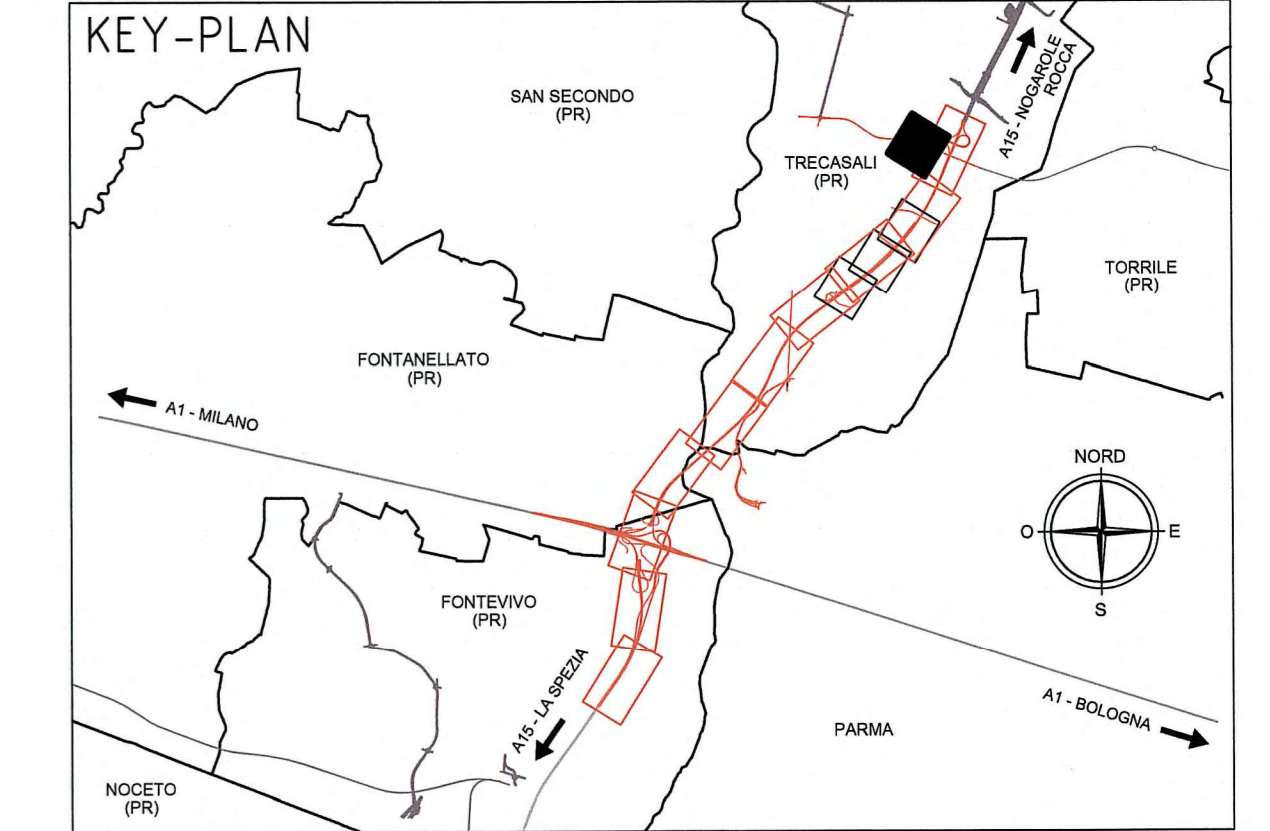
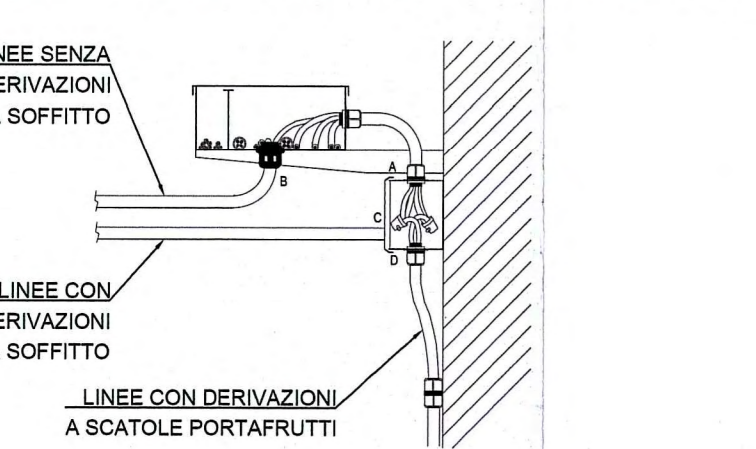
**INSTALLAZIONE DI CANALINA A SOFFITTO**



**TIPICO CASSETTA DI DERIVAZIONE**



**TIPICO ALIMENTAZIONE DA CANALINA**



**NOTE**

- La distribuzione elettrica secondaria sarà in tubo FK15/25 incassato a pavimento o a vista nel controsoffitto, scatole di derivazione e cordina N07G9-K;
  - Da quadro sezionale sarà derivato il conduttore PE da 35mm<sup>2</sup> G/V da collegare alla rete di terra generale;
  - Per il posizionamento delle apparecchiature vedi particolari di montaggio
  - Saranno previste condutture indipendenti (tubi, scatole) per i seguenti impianti:
    - elettrici E e E/G
    - elettrici da UPS
    - tv
    - telefonici/dati
    - rivelazione incendi
  - Per i collegamenti di messa a terra vedi particolari costruttivi e di montaggio
  - Nei locali spogliatoi e docce gli impianti elettrici avranno grado di protezione IP44 minimo
- E-1 Indica il circuito di alimentazione  
a Indica il circuito di comando

Autocamionale della CISA S.p.A.  
Via Camboara 26/A - Frazione Ponte Taro - 43015 NOCETO (PR)



**PROGETTO ESECUTIVO**  
AUTOSTRADA DELLA CISA A15  
RACCORDO AUTOSTRADALE A15/A22  
CORRIDOIO PLURIMODALE TIRRENO-BRENERO  
RACCORDO AUTOSTRADALE FRA L'AUTOSTRADA DELLA CISA-FONTEVIVO (PR)  
E L'AUTOSTRADA DEL BRENERO-NOGAROLE ROCCA (VR), 1 LOTTO.  
C.U.F. 661B0400060008 C.I.G. 307068161E

Autocamionale della CISA S.p.A.  
Il Direttore Tecnico: *[Signature]*  
Il Responsabile del Procedimento: *[Signature]*  
Il Presidente: *[Signature]*

IMPRESA PIZZAROTTI & C. S.p.A.  
Il Direttore Tecnico: **PIZZAROTTI & C. S.p.A.**  
*Il Responsabile di Progetto*  
Dot. Ing. Luca Bondanelli

PROGETTAZIONE DI:  
**PIZZAROTTI**  
FONDATA NEL 1910  
Il Geologo: NA

A.T.I. **idroesse** **ROCKSOUL** **VIA**  
INGEGNERIA **PIZZAROTTI & C. S.p.A.**  
Il Progettista:  
Ing. Fabio Nigrelli  
Ordine degli Ingegneri della Provincia di Palermo n. 3581  
Coordinatore per la Sicurezza in fase di Progettazione:  
Ing. Giovanni Maria Cepparotti  
Ordine degli Ingegneri della Provincia di Viterbo n. 392  
Progettista Responsabile Integrale del Progetto:  
**PIZZAROTTI & C. S.p.A.**  
Impresa Pizzarotti & C. S.p.A. **PIZZAROTTI**  
Ing. Pietro Mazzoli **PIZZAROTTI & C. S.p.A.**  
INGEGNERI PARMA n.821  
Ordine degli Ingegneri della Provincia di Parma n. 821

Titolo Elaborato: **Svincoli ed autostazioni o aree di servizio**  
**Impianti elettromeccanici - Impianti autostazione - Edifici di casello**  
Svincolo autostazione Treccasali-Terre Verdiane  
Fabbricato esazione - Planimetria impianto luce, f.m.  
Data Emissione Progetto: 18/03/2014  
Scala: 1:50

Identif. Elaborato:																	
N.RO IDENTIFICATIVO	RAAA	LOTTO	1	FASE	E	ENTE	SA	ANNO	IM	PARTE OPERA	04	TIPO DOC.	PL	N.RO PROGR. DOC.	004	REVISIONE	B
B 20/05/2015 MODIFICHE PER ISTRUTTORIA A15										ROMANELLI		NIGRELLI		MAZZOLI			
A 13/06/2014 RIEMMISSIONE PROGETTO ESECUTIVO										A. NUZI		NIGRELLI		MAZZOLI			
Rev.	Data	DESCRIZIONE REVISIONE					Redatto	Controllato	Approvato								