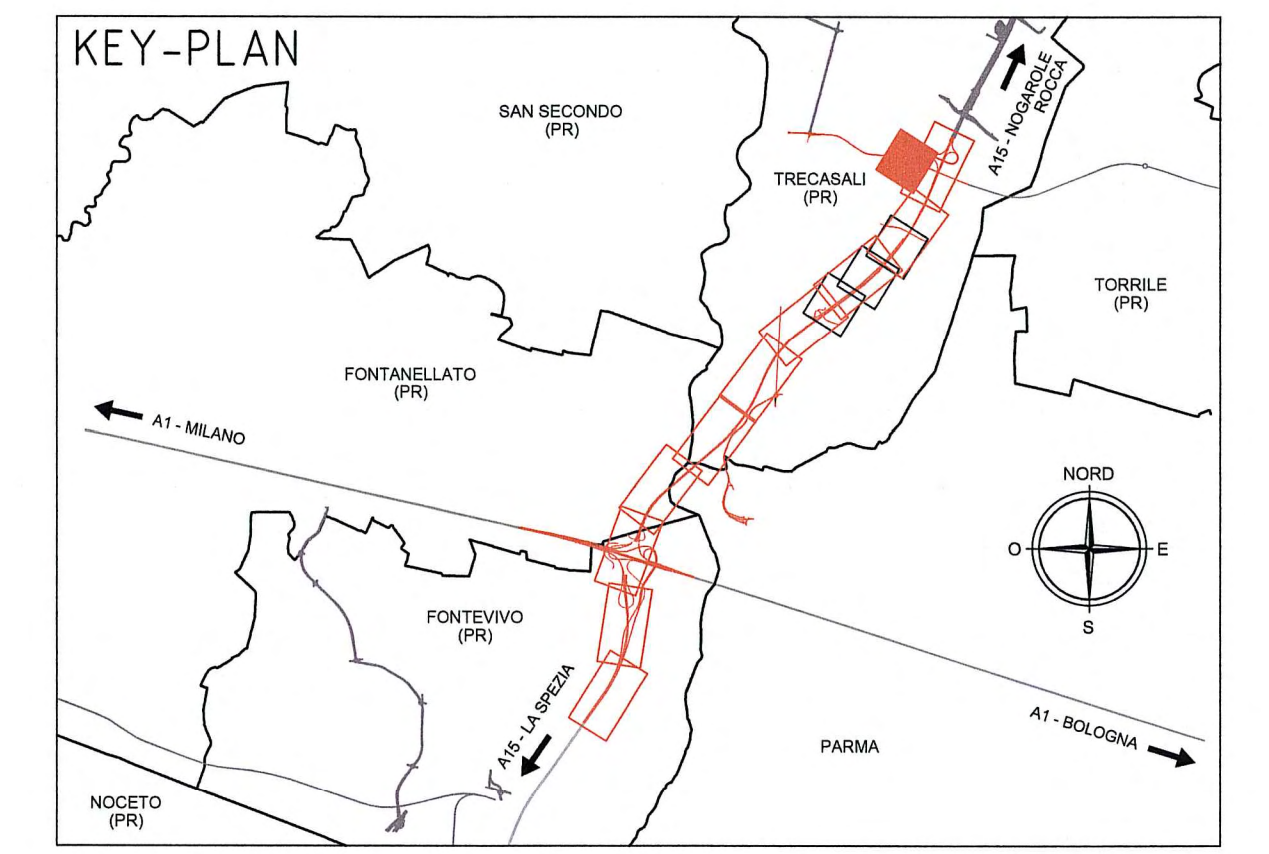
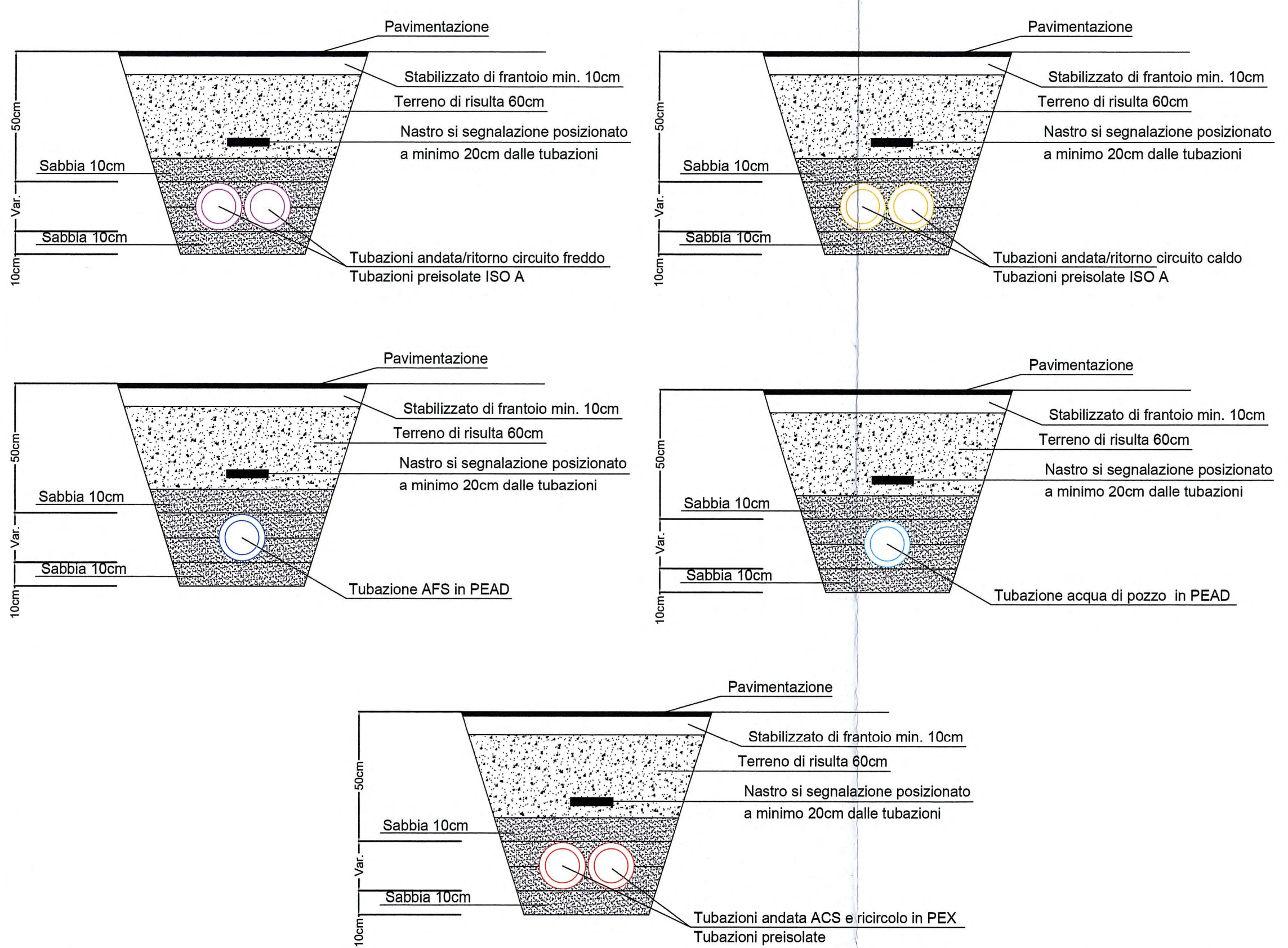


Planimetria scala 1:400

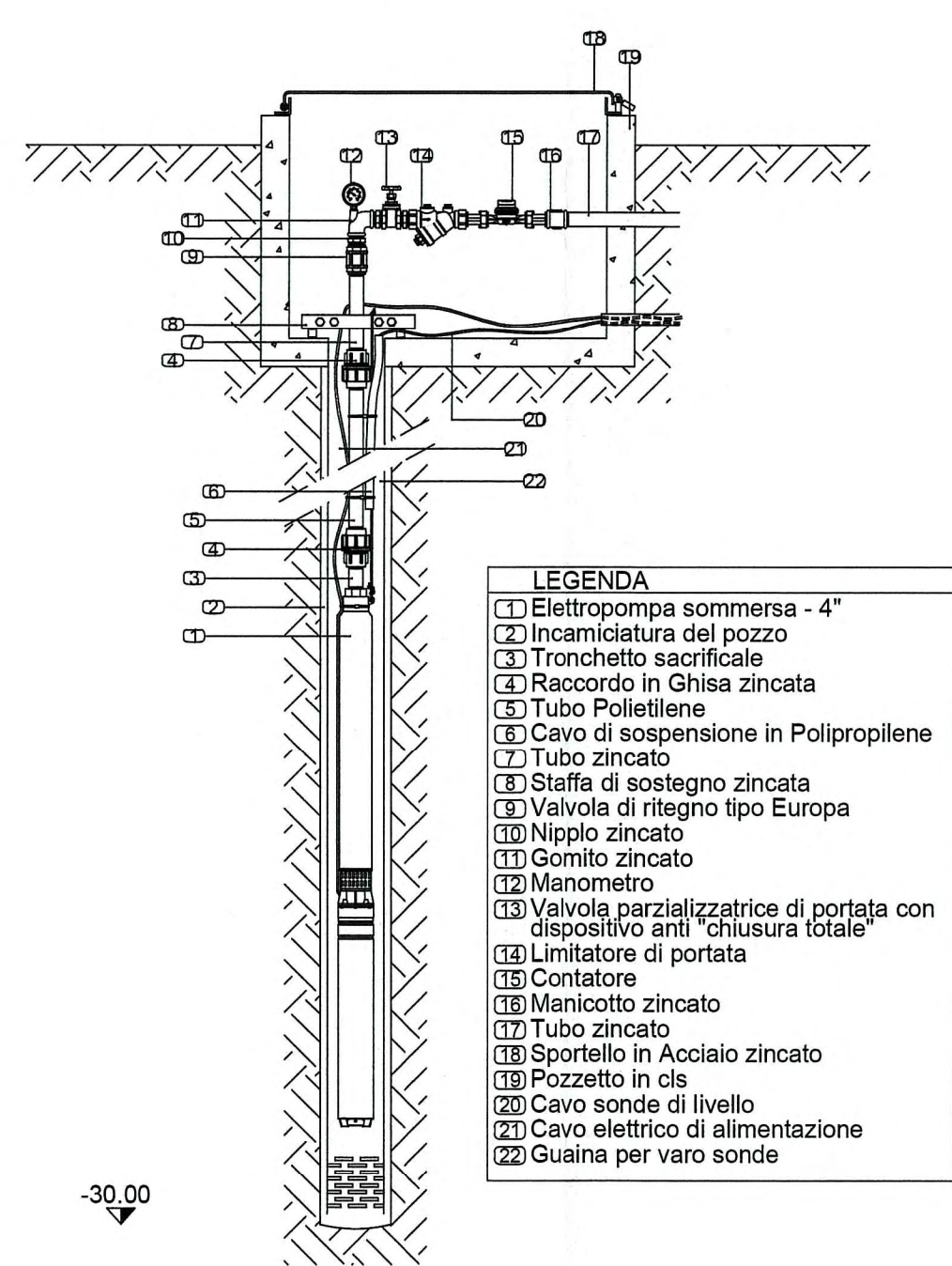


LEGENDA	
	Tubazione in acciaio preisolato andata/ritorno circuito caldo. Diametri indicati in disegno
	Tubazione in acciaio preisolato andata/ritorno circuito freddo. Diametri indicati in disegno
	Tubazione in PEX preisolato circuito ACS/ricircolo. Diametri indicati in disegno
	Tubazione in PEAD AFS. Diametri indicati in disegno
	Tubazione in PEAD acqua di pozzo. Diametri indicati in disegno
	Pozzetto con valvola di intercettazione
	Idrante per lavaggio piazzale

PARTICOLARI POSA IN OPERA TUBAZIONI

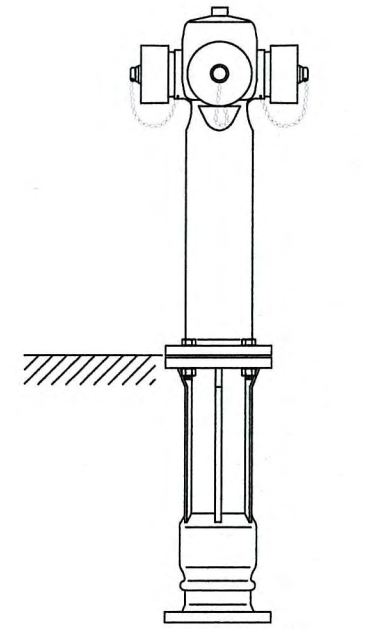


PARTICOLARE POZZO PARTICOLARE POZZO DI EMUNGIMENTO

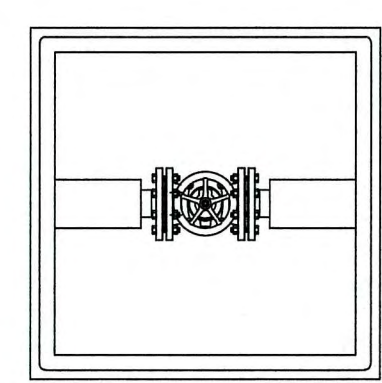


LEGENDA	
1	Elettropompa sommersa - 4"
2	Incamicatura del pozzo
3	Tronchetto sacrificale
4	Raccordo in Ghisa zincata
5	Tubo Polietilene
6	Cavo di sospensione in Polipropilene
7	Tubo zincato
8	Stufa di sostegno zincata
9	Valvola di ritegno tipo Europa
10	Nipplo zincato
11	Gomito zincato
12	Manometro
13	Valvola paralizzatrice di portata con dispositivo anti "chiusura totale"
14	Limitatore di portata
15	Contatore
16	Manicotto zincato
17	Tubo zincato
18	Sportello in Acciaio zincato
19	Pozzetto in c/c
20	Cavo sonde di livello
21	Cavo elettrico di alimentazione
22	Guaina per varo sonde

PARTICOLARE IDRANTE PER LAVAGGIO PIAZZALE



PARTICOLARE POZZETTO CON VALVOLA DI INTERCETTAZIONE



Committente: **AUTOCAMIONALE DELLA CISA S.p.A.**
Via Camboara 26/A - Frazione Ponte Taro - 43015 NOCETO (PR)

Impresa Esecutrice: **PIZZAROTTI** FONDATA NEL 1910

AUTOSTRADA DELLA CISA A15 RACCORDO AUTOSTRADALE A15/A22 CORRIDOIO PLURIMODALE TIRRENO-BRENNERO RACCORDO AUTOSTRADALE FRA L' AUTOSTRADA DELLA CISA-FONTEVIVO (PR) E L' AUTOSTRADA DEL BRENNERO-NOGAROLE ROCCA (VR). I LOTTO.
C.U.P. G61B04000060008 C.I.G. 307068161E

PROGETTO ESECUTIVO

AUTOCAMIONALE DELLA CISA S.p.A.
Il Direttore: *[Signature]* Il Responsabile del Procedimento: *[Signature]* Il Presidente: *[Signature]*

IMPRESA PIZZAROTTI & C. S.p.A.
Il Direttore Tecnico: **PRESA PIZZAROTTI & C. S.p.A.**
Il Responsabile di Progetto: **Dot. Ing. Luca Bondanelli**

Il Geologo: NA

PROGETTAZIONE DI: **PIZZAROTTI** FONDATA NEL 1910

A.T.I.: **idrosse engineering** **ROCKSOIL** **VIA**

Il Progettista: **Ing. Fabio Nigrelli**
Ordine degli Ingegneri della Provincia di Palermo n. 3581

Coordinatore per la Sicurezza in fase di Progettazione: **Ing. Giovanni Maria Cepparotti**
Ordine degli Ingegneri della Provincia di Viterbo n. 392

Consulenza specialistica e cura di: **Ing. Pietro MAZZOLI**
Impresa Pizzarotti & C. S.p.A.
Ing. Pietro MAZZOLI
Ordine degli Ingegneri della Provincia di Palermo n. 821

Titolo Elaborato: **Svincoli ed autostazioni (o aree di servizio) Impianti elettromeccanici - Impianti autostazione - Aree esterne Svincolo autostazione Treccasali -Terre Verdiane Planimetria generale distribuzione impianti meccanici e idrico-sanitari**

Data Emisione Progetto: 18/03/2014
Scala: 1:400

Identif. Elaborato:	N.RO IDENTIFICATIVO	CODICE COMMESSA	LOTTO	FASE	ENTE	AMBITO	CAT. OPERA	N.RO OPERA	PARTE OPERA	TIPO DOC.	N.RO PROG. DOC.	REVISIONE
		RAAA	1	E	I	SA	IM	04	Z	PL	008	C

Rev.	Data	DESCRIZIONE REVISIONE	Redatto	Controllato	Approvato
B	02/10/2014	Modifiche per aggiornamento planimetrico	ROMANELLI	NIGRELLI	MAZZOLI
A	13/06/2014	RIEMMISSIONE PROGETTO ESECUTIVO	A. MUZI	NIGRELLI	MAZZOLI