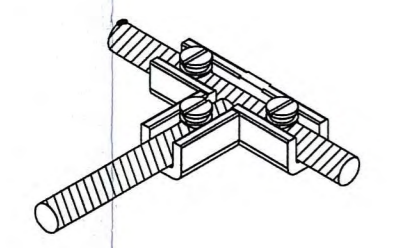


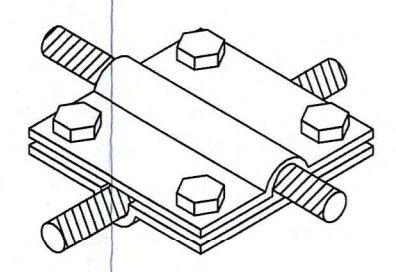
LEGENDA

	Doppio tubo in PE corrugato del tipo pesante diametro 160 mm
	Doppio tubo in PE per attraversamento stradale diametro 180 mm
	Doppio tubo in PE per attraversamento stradale diametro 110 mm
	Doppio tubo in PE corrugato del tipo pesante diametro 63 mm
	Doppio tubo in PE per attraversamento stradale diametro 63 mm
	Passerelle in Fe - Zn a vista - dim 200x75 mm
	Corda di rame nuda per la rete di terra - sezione 50mmq - sezione 95mmq
	Collegamento con corda di rame G/V - sezione 50mmq
	Collegamento alla struttura di captazione attraverso una calata in nastro di rame - sezione 50mmq - spessore di 2mm
	Pozzetto prefabbricato in c/c completo di chiusino in calcestruzzo e relativo telaio - dimensioni interne 400x400x60 mm - impronta Ø250 mm - altezza esterna 640 mm - spessore pareti 40 mm
	Pozzetto prefabbricato in c/c completo di chiusino in calcestruzzo e relativo telaio - dimensioni interne 500x500x60 mm - impronta Ø300 mm - altezza esterna 640 mm - spessore pareti 50 mm
	Pozzetto prefabbricato in c/c completo di chiusino in calcestruzzo e relativo telaio - dimensioni interne 600x600x60 mm - impronta Ø360 mm - altezza esterna 655 mm - spessore pareti 55 mm
	Pozzetto prefabbricato in c/c completo di chiusino in calcestruzzo e relativo telaio - dimensioni interne 800x800x90 mm - impronta Ø380 mm - altezza esterna 955 mm - spessore pareti 55 mm
	Pozzetto in resina dim. cm 30x30x30 con chiusino e dispersione a picchetto in rame. Sezione e croce 50x50x5 mm lunghezza 1,5 m
	Sali / scendi

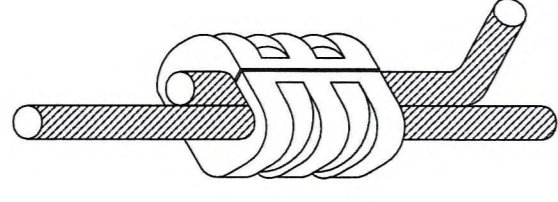
CONNESSIONE A " T "



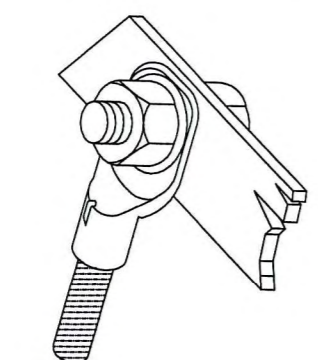
CONNESSIONE A "CROCE"



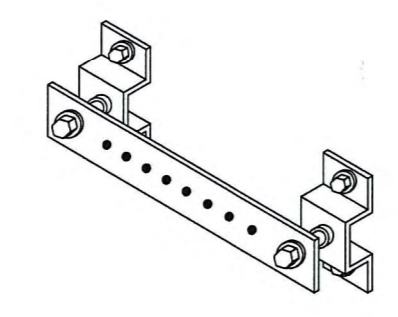
MORSETTO A COMPRESSIONE



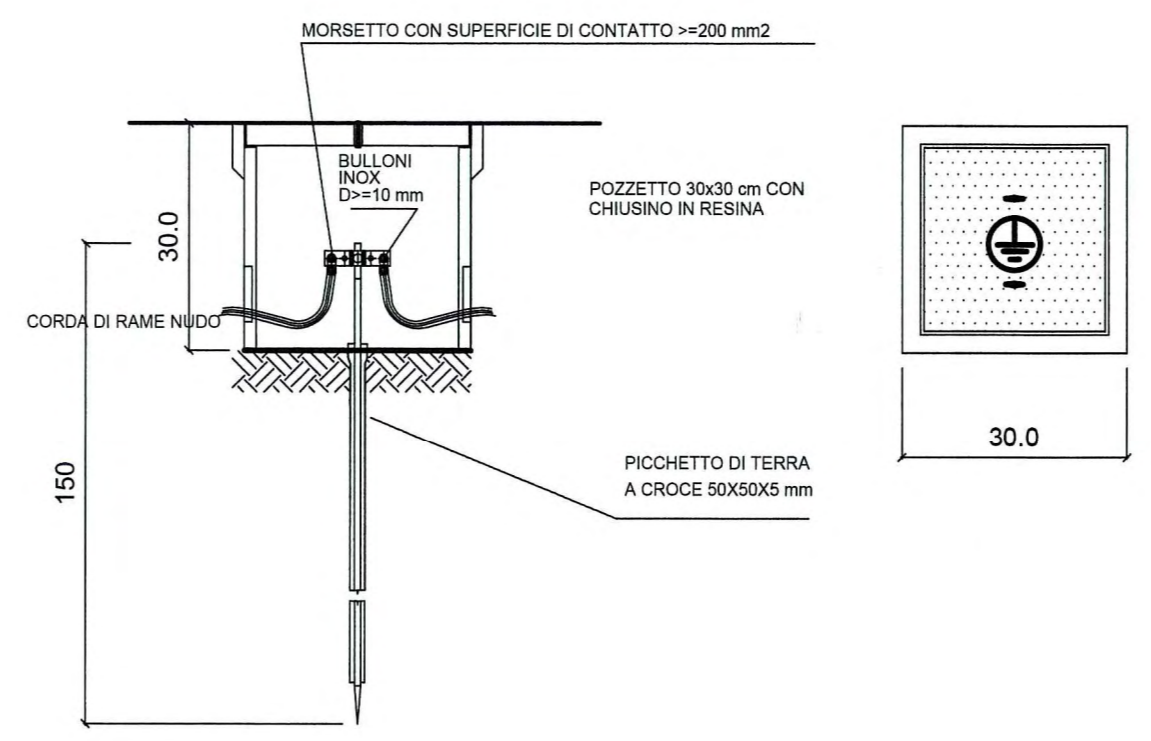
CAPOCORDA STAGNATO ANELLO IN CORDA RAME



PARTICOLARE COLLETTORE DI TERRA



TIPICO POZZETTO CON DISPENSORE DI TERRA



Comittente: **AUTOCAMIONALE DELLA CISA S.p.A.**
Via Camboara 26/A - Frazione Ponte Taro - 43015 NOCETO (PR)

Impresa Esecutrice: **PIZZAROTTI** FONDATA NEL 1910

AUTOSTRADA DELLA CISA A15 RACCORDO AUTOSTRADALE A15/A22 CORRIDOIO PLURIMODALE TIRENO-BRENNERO RACCORDO AUTOSTRADALE FRA L'AUTOSTRADA DELLA CISA-FONTEVIVO (PR) E L'AUTOSTRADA DEL BRENNERO-NOGAROLE ROCCA (VR). 1 LOTTO.
C.U.F. 661B04000060008 C.I.G. 307068161E

PROGETTO ESECUTIVO

AUTOCAMIONALE DELLA CISA S.p.A.
Il Direttore: *[Signature]* Il Responsabile del Procedimento: *[Signature]* Il Presidente: *[Signature]*

IMPRESA PIZZAROTTI **PIZZAROTTI & C. S.p.A.**
Il Direttore Tecnico: *[Signature]* Il Responsabile di Progetto: **Dot. Ing. Luca Bondanelli**

Il Geologo: NA

PROGETTAZIONE DI: **PIZZAROTTI** FONDATA NEL 1910
Il Progettista: **Ing. Fabio Nigrelli** Ordine degli Ingegneri della Provincia di Palermo n. 3581
Coordinatore per la Sicurezza in fase di Progettazione: **Ing. Giovanni Maria Cepparotti** Ordine degli Ingegneri della Provincia di Viterbo n. 392
Progettista Responsabile Integrazione Prestazioni Specialistiche: **Impresa Pizzarotti & C. S.p.A.**
Ing. Pietro Mazzoli Ordine degli Ingegneri della Provincia di Parma n. 821

Consulenza specialistica a cura di: **Ing. PIETRO MAZZOLI**

Titolo Elaborato: **Svincoli ed Autostazioni (o aree di servizio) Impianti elettromeccanici - Impianti autostazione - Aree esterne Svincolo autostazione Trecasali -Terre Verdiane Planimetria generale rete di terra**

Data Emissione Progetto: 18/03/2014
Scala: 1:500

Identif. Elaborato:	NRO IDENTIFICAZIONE	CODICE COMMITTA	LOTTO	FASE	INTE	INSTR	GRUPPO	NRO OPERA	PARTE OPERA	TIPO DOC.	NRO PROC. DOC.	REVISIONE	
		RAAA	1	E	I	SA	IM	04	2	PL	007	C	
C	20/05/2015	MODIFICHE PER ISTRUTTORIA A15					ROMANELLI	NIGRELLI	MAZZOLI				
B	02/10/2014	Modifiche per aggiornamento planimetrico					ROMANELLI	NIGRELLI	MAZZOLI				
A	13/05/2014	REMISSIONE PROGETTO ESECUTIVO					A. MAZZI	NIGRELLI	MAZZOLI				
Rev.	Data	DESCRIZIONE REVISIONE					Redatto	Controllato	Approvato				