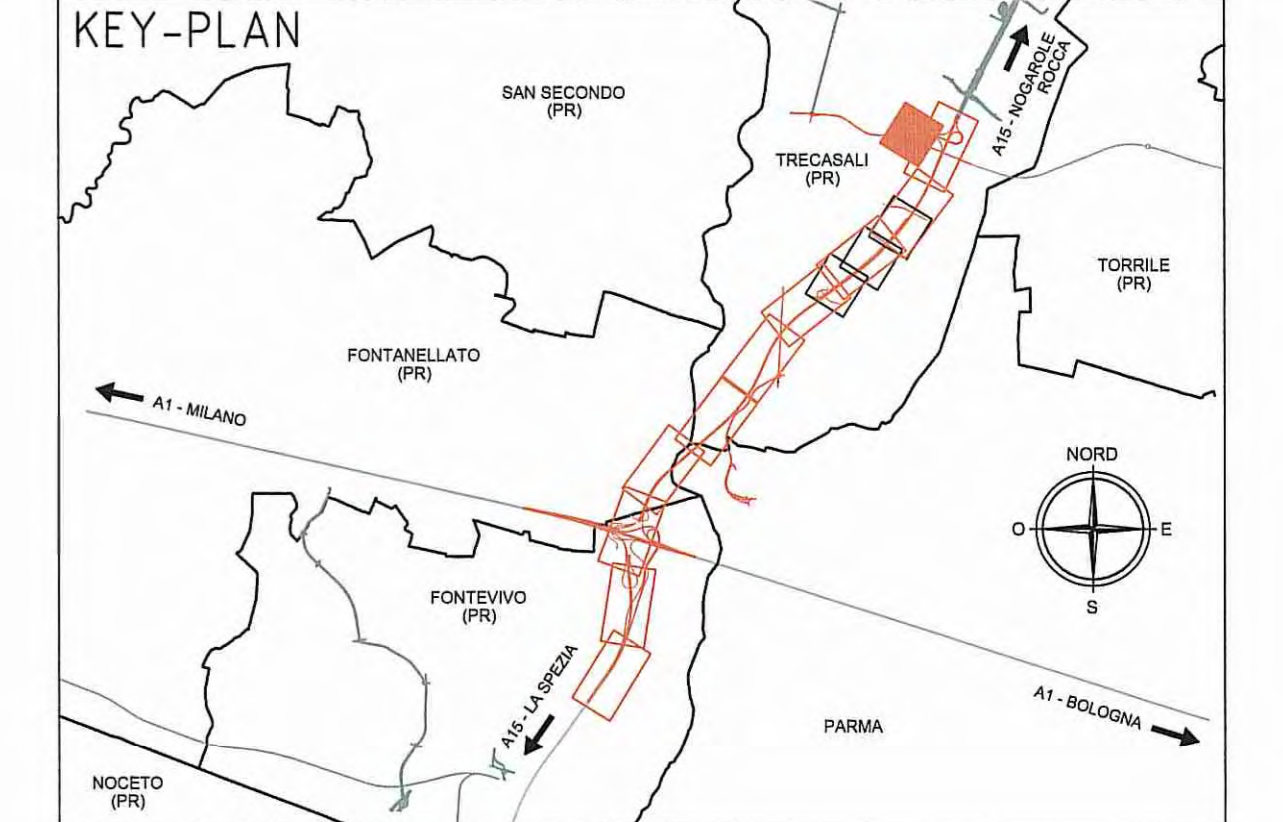


### LEGENDA SIMBOLI

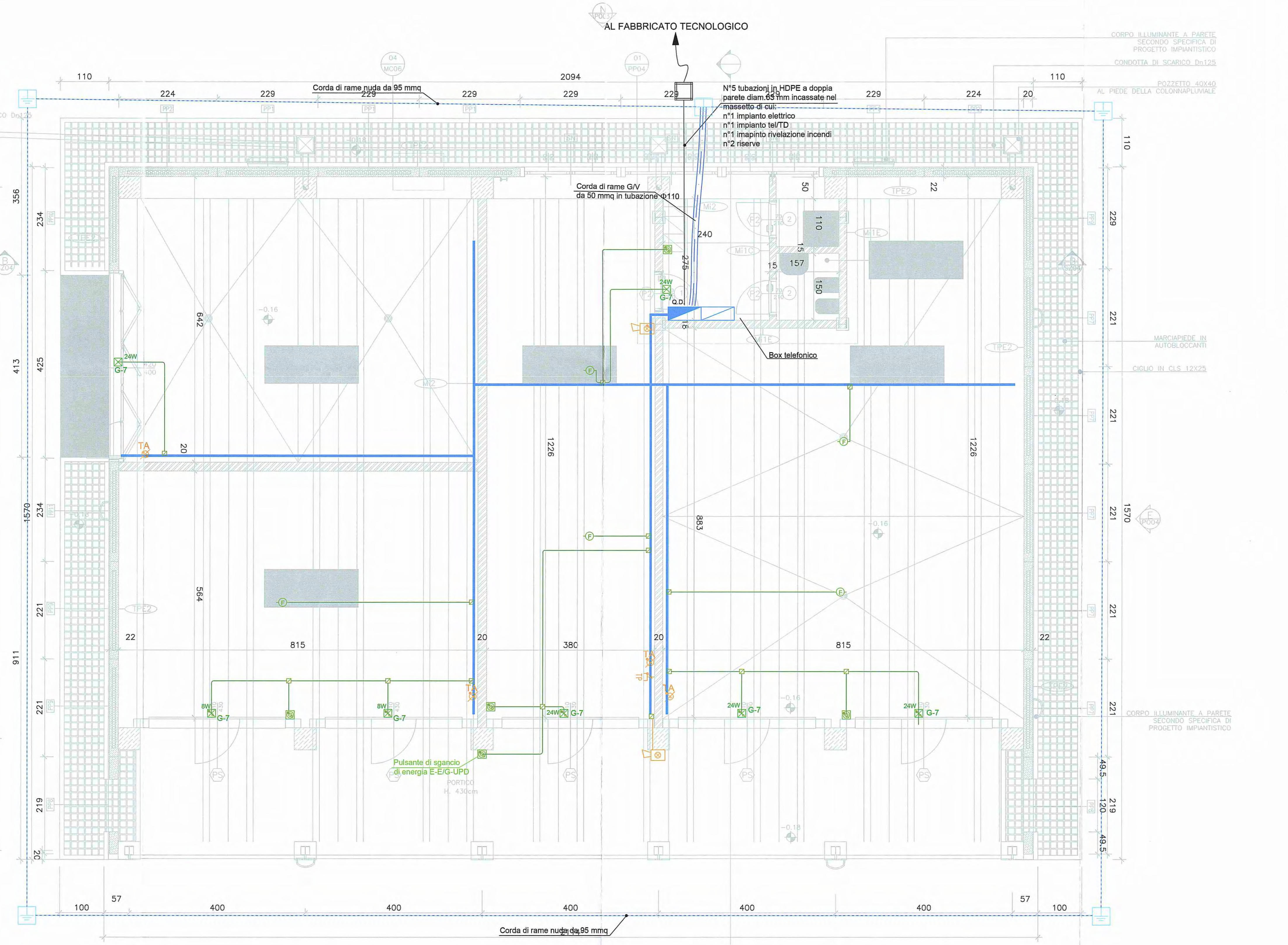
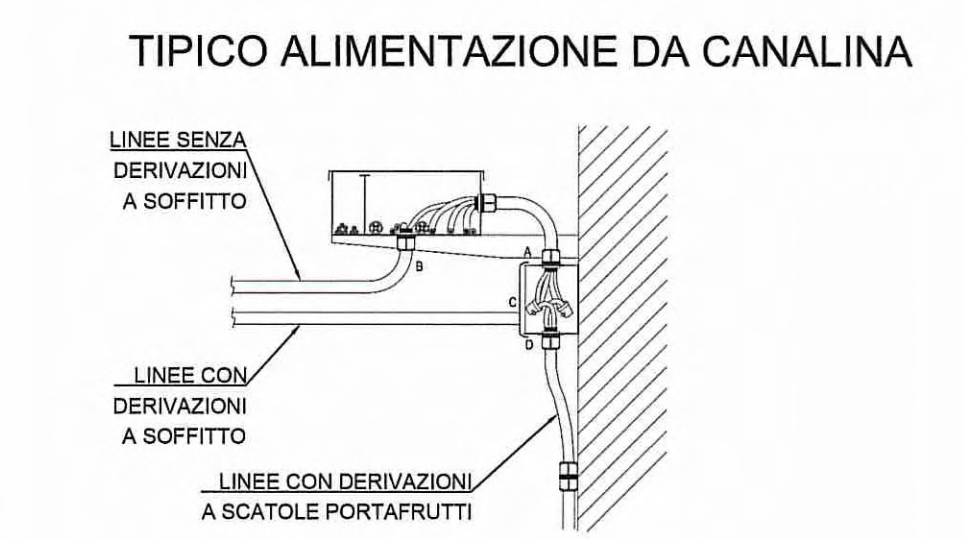
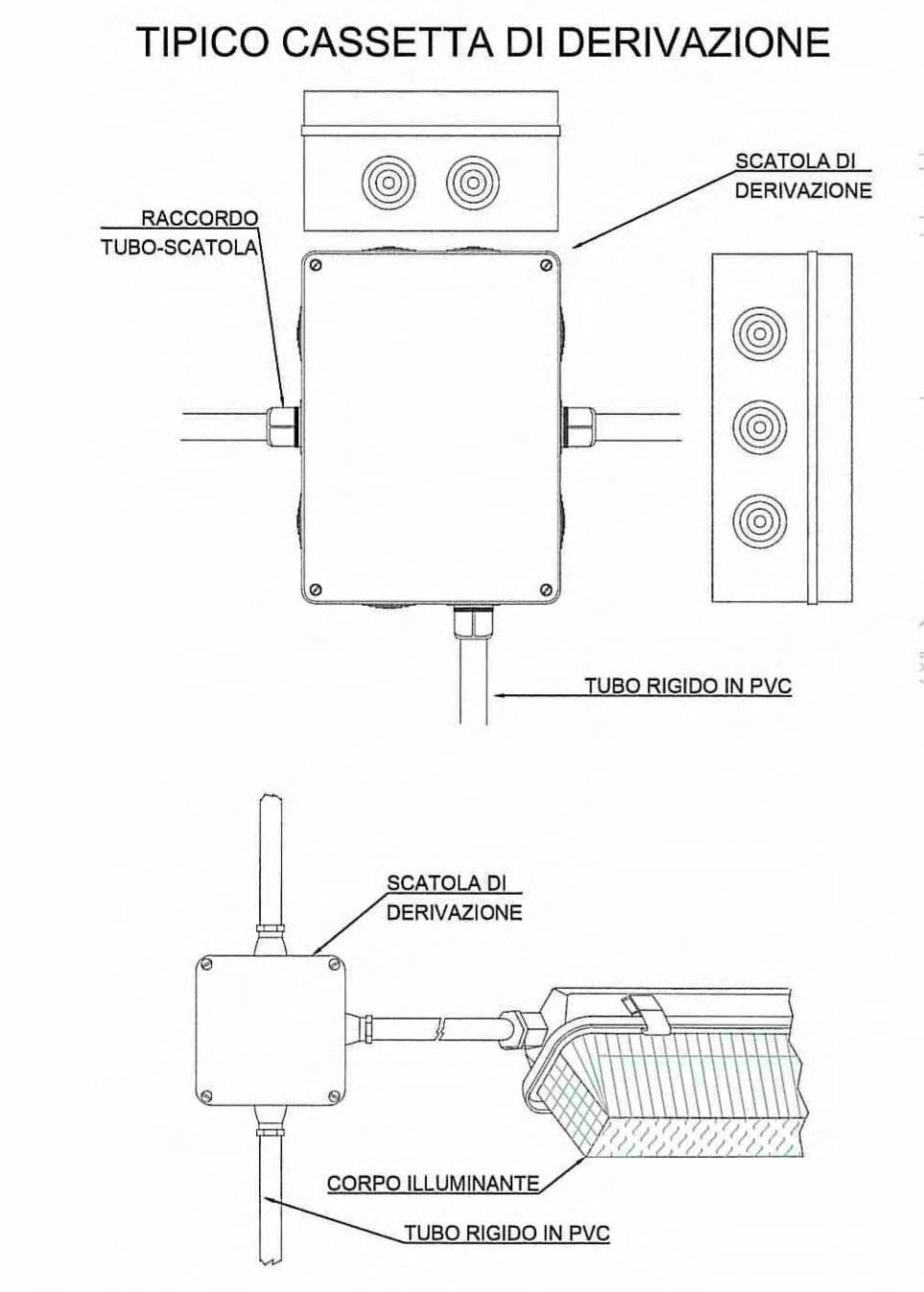
	Quadro elettrico
	UPS
	Corpo illuminante a incasso con fluorescente 2x56W - stagna
	Corpo illuminante a incasso con fluorescente 2x18W - stagna
	Corpo illuminante a incasso con fluorescente 1x18W - stagna
	Motorizzazione portone
	Presse CEE 2P+T 16A interbloccata
	Presse CEE 3P+T 16A interbloccata
	Interruttore unipolare - IP44
	Presse bivalente 2x10/16A - IP44
	Complesso autonomo di emergenza (potenza lampada)
	Pulsante di emergenza rivelazione incendi
	Rivelatore fumi
	Allarme ottico acustico
	Termostato ambiente
	Presse telefonica
	Pozzetto di terra con puntazza
	Passerella metallica dimensioni 200x75 mm a tre scomparti per: - illuminazione, forza motrice; - rivelazione incendi; - linea telefonica.
	Tubazione in PVC rigido per impianti elettrici a vista dim. Ø32 mm
	Scatola di derivazione dim. 100x100x50 IP55 completa di morsettiere ad 8 vie per cavi fino a 6 mmq
	Salita/discesa impianti
	Rete di terra da 95 mmq



**NOTE**

- La distribuzione elettrica secondaria sarà in tubo FK15/25 incassato a pavimento o a vista nel controsoffitto, scatole di derivazione e cordina N07G9-K;
- Per il posizionamento delle apparecchiature vedi particolari di montaggio
- Nei locali spogliatoi e docce gli impianti elettrici avranno grado di protezione IP44 minimo

E/G-1 Indica il circuito di alimentazione  
a Indica il circuito di comando



Committente: **AUTOCAMIONALE DELLA CISA S.p.A.**  
Via Camboara 26/A - Frazione Ponte Taro - 43015 NOCETO (PR)

Impresa Esecutrice: **PIZZAROTTI** FONDATA NEL 1910

**PROGETTO ESECUTIVO**

AUTOSTRADA DELLA CISA A15  
RACCORDO AUTOSTRADALE A15/A22  
CORRIDOIO PLURIMODALE TIRRENO-BRENNERO  
RACCORDO AUTOSTRADE FRA L' AUTOSTRADA DELLA CISA-FONTEVIVO (PR)  
E L' AUTOSTRADA DEL BRENNERO-NOGAROLE ROCCA (VR), I LOTTO.

C.U.P. G61B0400060008 C.I.G. 307068161E

Il Direttore TIRE: [Signature] Il Responsabile del Procedimento: [Signature] Il Progettista: [Signature]

IMPRESA PIZZAROTTI & C. S.p.A.  
Il Direttore Tecnico: **Ing. Luca Bondanelli**

Il Geologo: NA

PROGETTAZIONE DI: **PIZZAROTTI** FONDATA NEL 1910  
A.T.: **idroesse** **rockson** **VIA**

Il Progettista:  
**Ing. Fabio Nigrelli**  
Ordine degli Ingegneri della Provincia di Palermo n. 3581  
Coordinatore per la Sicurezza in fase di Progettazione:  
**Ing. Giovanni Maria Cepparotti**  
Ordine degli Ingegneri della Provincia di Viterbo n. 392

Consulenza specialistica a cura di:  
**Ing. PIETRO MAZZOLI**  
Impresa Pizzarotti & C. S.p.A. - Via Camboara 26/A - Frazione Ponte Taro - 43015 Noceto (PR)  
Ing. Pietro Mazzoli - Ingegnere in Provincia di Parma n. 821

Titolo Elaborato: **Svincoli ed autostazioni o aree di servizio**  
**Impianti Speciali - Impianti autostazione**  
**Impianti speciali svincolo autostazione Trecasali-Terre Verdiane**  
**Fabbricato Deposito PI - Planimetria impianti speciali**

Data Emissione Progetto: 18/03/2014  
Scala: 1:50

NUM. IDENTIFICATIVO	CODICE COMESA	LIVELLO	FASE	ENTE	ANNO	CAL. OPERA	NUM. OPERA	PARTE OPERA	TIPO DOC.	NUM. PROG.	DOC.	REVISIONE
	RAAA	1	E	I	SA	IS	04	E	PL	004	B	

Rev. Data DESCRIZIONE REVISIONE Redatto Controllato Approvato