

**LEGENDA**

- CONFINI COMUNALI
- VIABILITA' IN PROGETTO

**CATASTALE**

- CONFINI FOGLIO
- FASCIA AUTOSTRADALE

**INTERFERENZE LINEARI**

- OLE - LINEA OLEODOTTO ESISTENTE
- OLE - TRATTO OLEODOTTO ESISTENTE DA DISMETTERE
- OLE - TRATTO OLEODOTTO DI PROGETTO

**ETICHETTA INTERFERENZA**

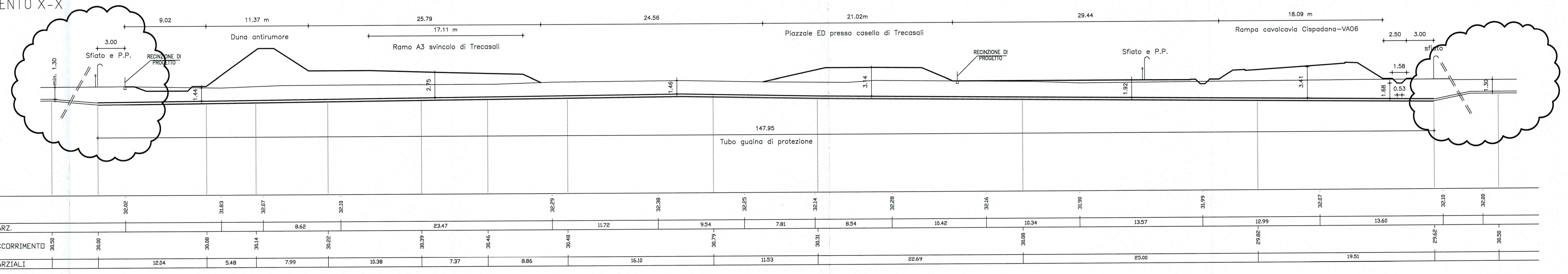
- AAA = TIPOLOGIA DI INTERFERENZA
- 00-0 = CODICE ENTE INTERFERITO
- 000-00 = N. PROG. INTERFERENZA
- ILL - ILLUMINAZIONE PUBBLICA
- PRESA DI POTENZIALE ISA
- SFIATO CON ESALATORE
- POZZETTO DI AGGIOTTAMENTO

TUBO CON GUAINA IN ACCIAIO SP. MIN. 4.5mm DN12

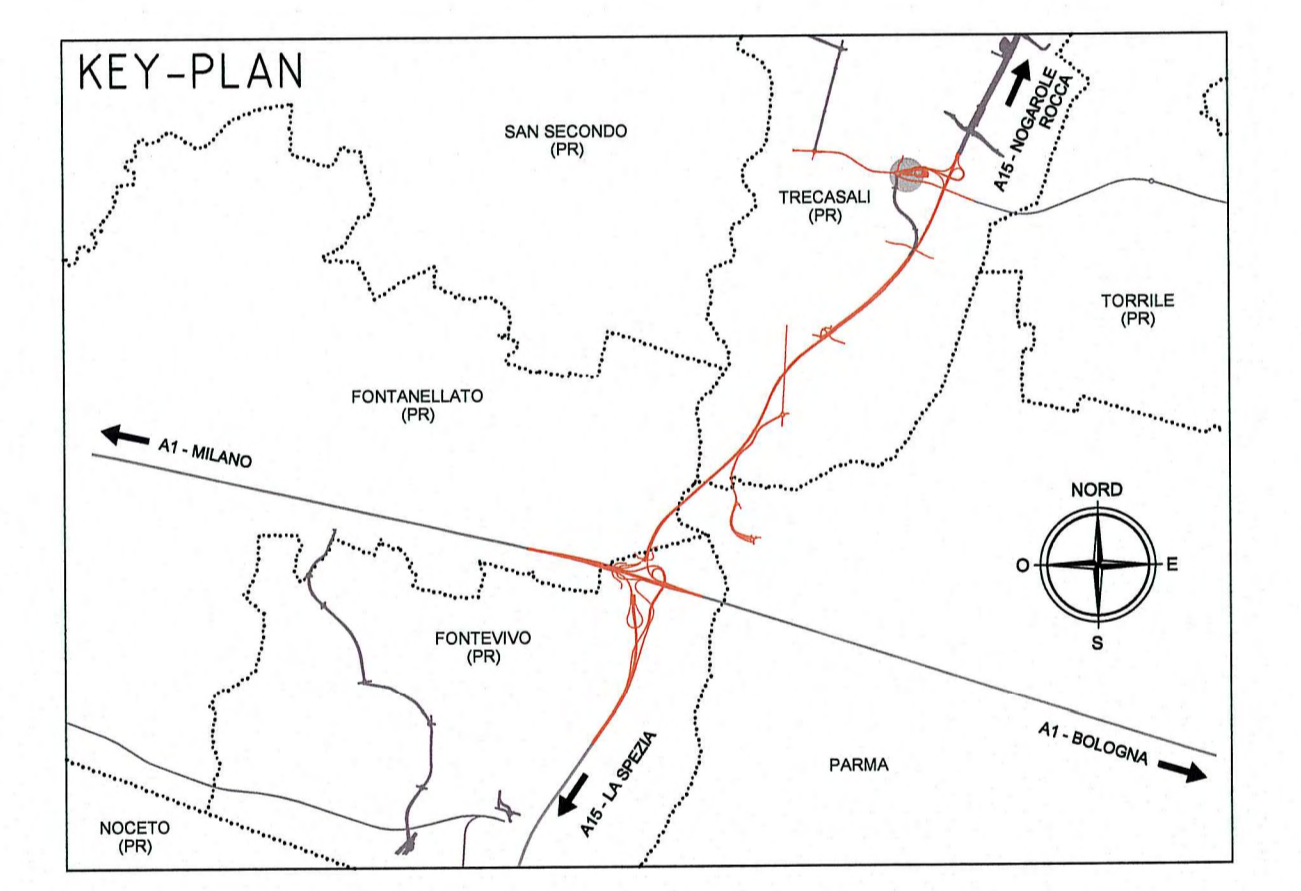
PLANIMETRIA DI INQUADRAMENTO - OLE - 05 - 0 - 003 - 00  
SCALA 1:1000

PLANIMETRIA DI INQUADRAMENTO CATASTALE - OLE - 05 - 0 - 003 - 00  
SCALA 1:1000

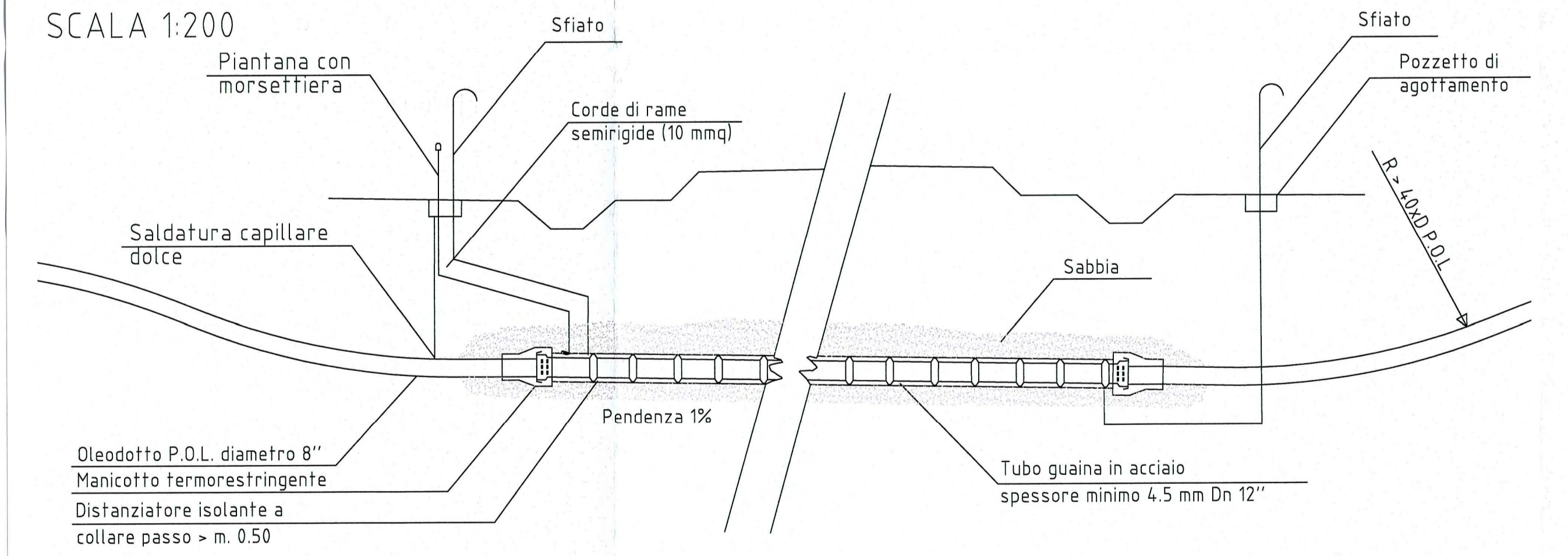
SEZIONE ATTRAVERSAMENTO X-X  
OLE - 05 - 0 - 003 - 00  
SCALA 1:200



Inserimento pozzetti e guaina in planimetria ed eliminato cameretta valvola di intercettazione

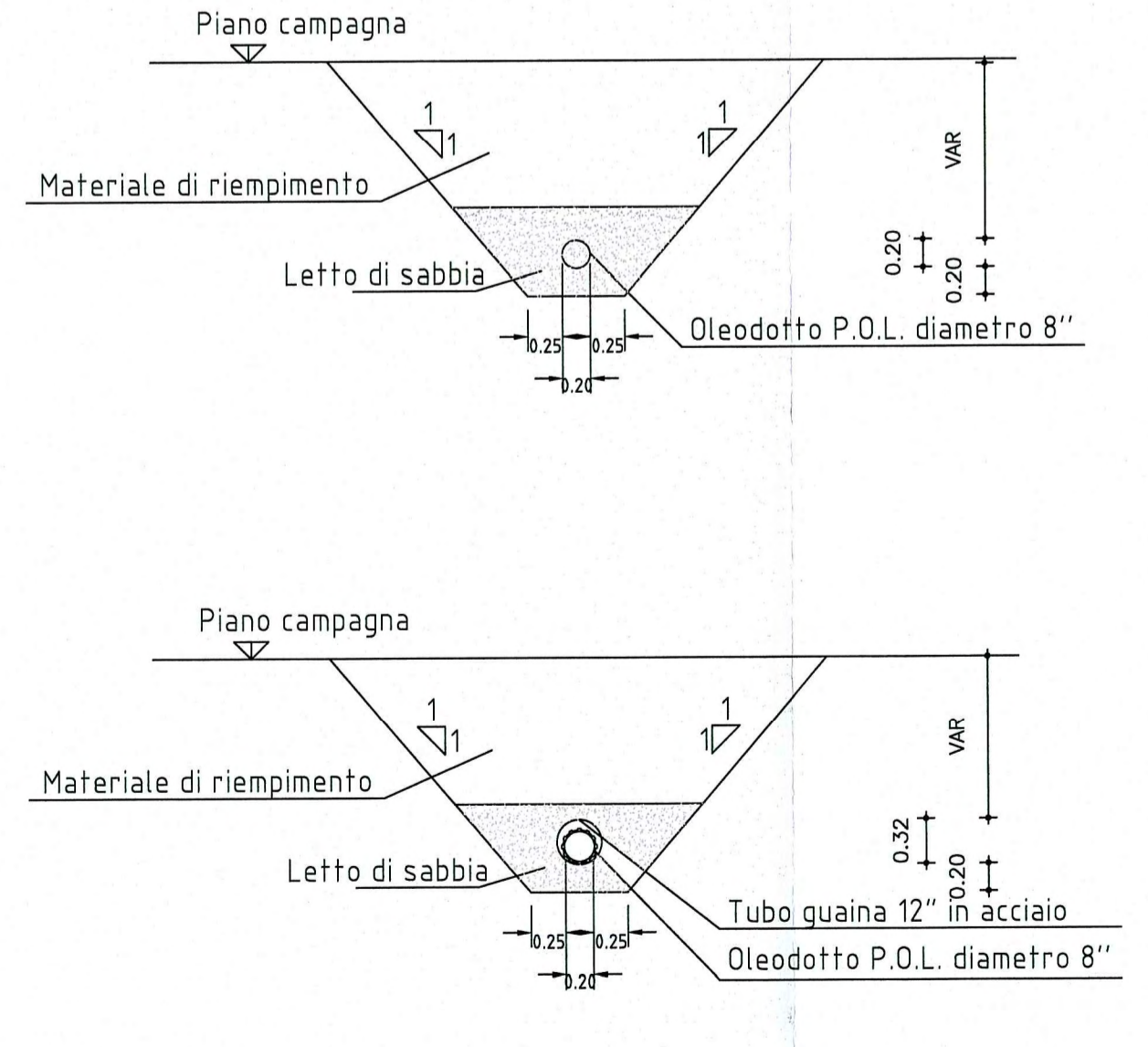


SEZIONE ATTRAVERSAMENTO TIPO  
SCALA 1:200

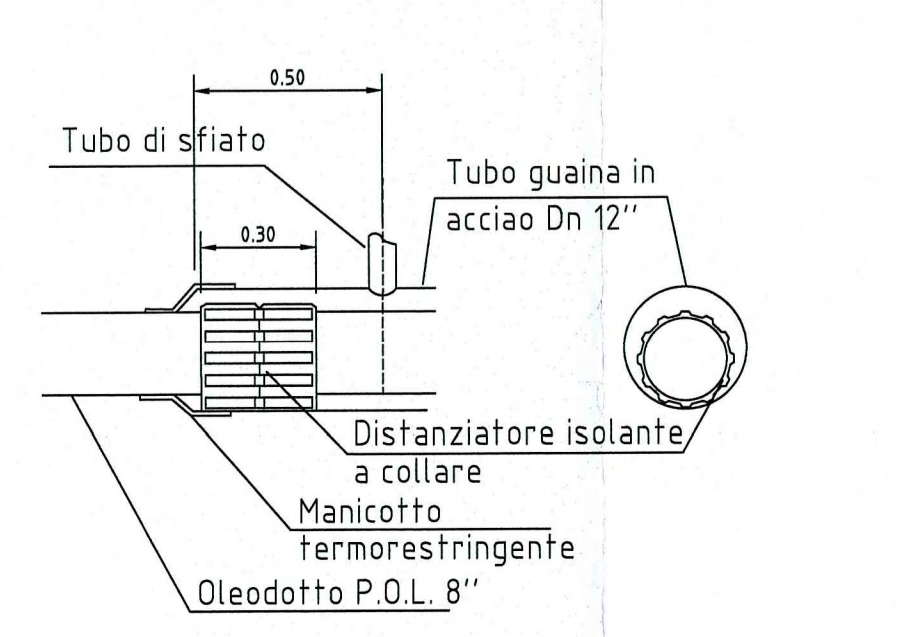


SFIATO E POZZETTO DI ISPEZIONE  
SCALA 1:20

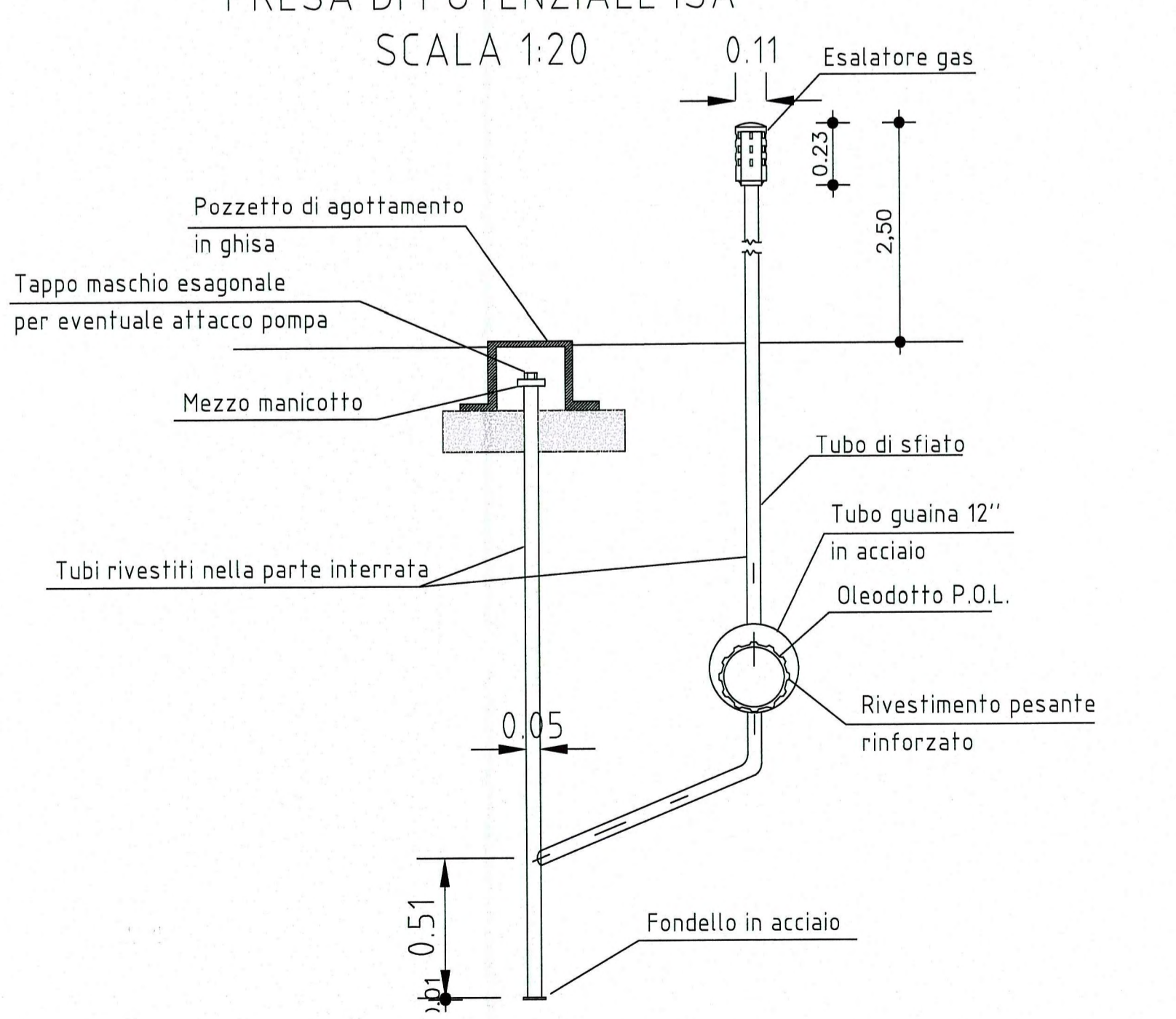
SEZIONE TIPO DI SCAVO  
SCALA 1:50



PARTICOLARE COSTRUTTIVO GIUNZIONE  
SCALA 1:20



PRESA DI POTENZIALE ISA  
SCALA 1:20



Comittente: **AUTOCAMIONALE DELLA CISA S.p.A.**  
Via Combaora 26/A - Frazione Ponte Taro - 43015 NOCETO (PR)

Impresa Esecutrice: **PIZZAROTTI**  
FONDATA NEL 1910

**AUTOSTRADA DELLA CISA A15  
CORRIDOIO PLURIMODALE TIRRENO-BRENNERO  
RACCORDO AUTOSTRADALE FRA L'AUTOSTRADA DELLA CISA-FONTEVIVO (PR)  
E L'AUTOSTRADA DEL BRENNERO-NOGARELE ROCCA (VR), LOTTO.**  
[C.U.P. G61B0400060008] [C.I.G. 307068161E]

**PROGETTO ESECUTIVO**

AUTOCAMIONALE DELLA CISA S.p.A. Il Direttore Tecnico: *[Signature]* Il Responsabile del Procedimento: *[Signature]* Il Presidente: *[Signature]*

IMPRESA PIZZAROTTI & C. S.p.A. Il Direttore Tecnico: **PIZZAROTTI & C. S.p.A.** Il Responsabile di Progetto: *[Signature]* **Dr. Ing. Luca Bandanelli**

PROGETTAZIONE DI: **PIZZAROTTI** FONDATA NEL 1910 Il Progettista: **Ing. Fabio Nigrelli** Ordine degli Ingegneri della Provincia di Palermo n. 3581

A.T.I.: **idressse** **ROCKS&S** **VIA** **INGENIERING** **CONTRUZIONI** **CONTRUZIONI** Coordinatore per la Sicurezza in fase di Progettazione: **Ing. Giovanni Maria Cepparotti** Ordine degli Ingegneri della Provincia di Viterbo n. 392

Consulenza specialistica a cura di: N.A. Progettista Responsabile Integrazione Progettazione: **Ing. Pietro Mazzoli** **PIZZAROTTI** **INGENIERING** **CONTRUZIONI** **CONTRUZIONI** Ordine degli Ingegneri della Provincia di Palermo n. 3581

Titolo Elaborato: **Svincoli ed Autostazioni (o aree di servizio)  
Pubblici Servizi  
Interferenze svincolo autostazione Trecasali-Terre Verdiane  
Oleodotti e gasdotti - Sezione interferenza - AMM. DELLO STATO** Data Esibizione Progetto: 18/03/2014

Idenf. Elaborato: **SA** **PS** **DO1** **B**

NO	DATA	DESCRIZIONE	REVISIONE
1	21/11/2014	INSENBAMENTO POZZETTI IN PLANIMETRIA ED ELIMINATO CAMERETTA VALVOLA	MORICACCI
2	02/07/2014	REVISIONE PROGETTO ESECUTIVO	GABRIEL
3	02/07/2014	REVISIONE PROGETTO ESECUTIVO	PIZZAROTTI
4	02/07/2014	REVISIONE PROGETTO ESECUTIVO	PIZZAROTTI
5	02/07/2014	REVISIONE PROGETTO ESECUTIVO	PIZZAROTTI