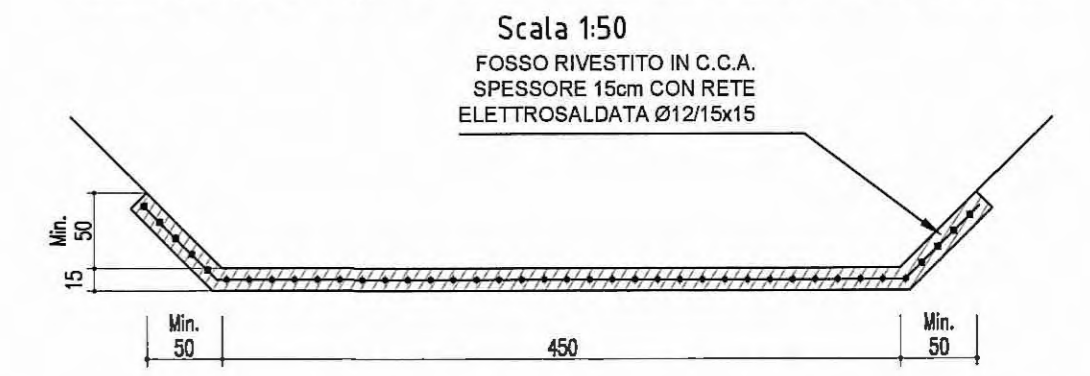
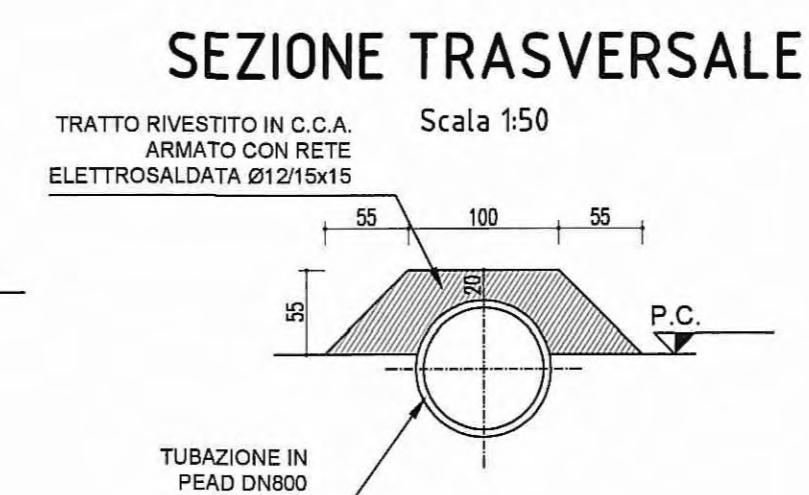
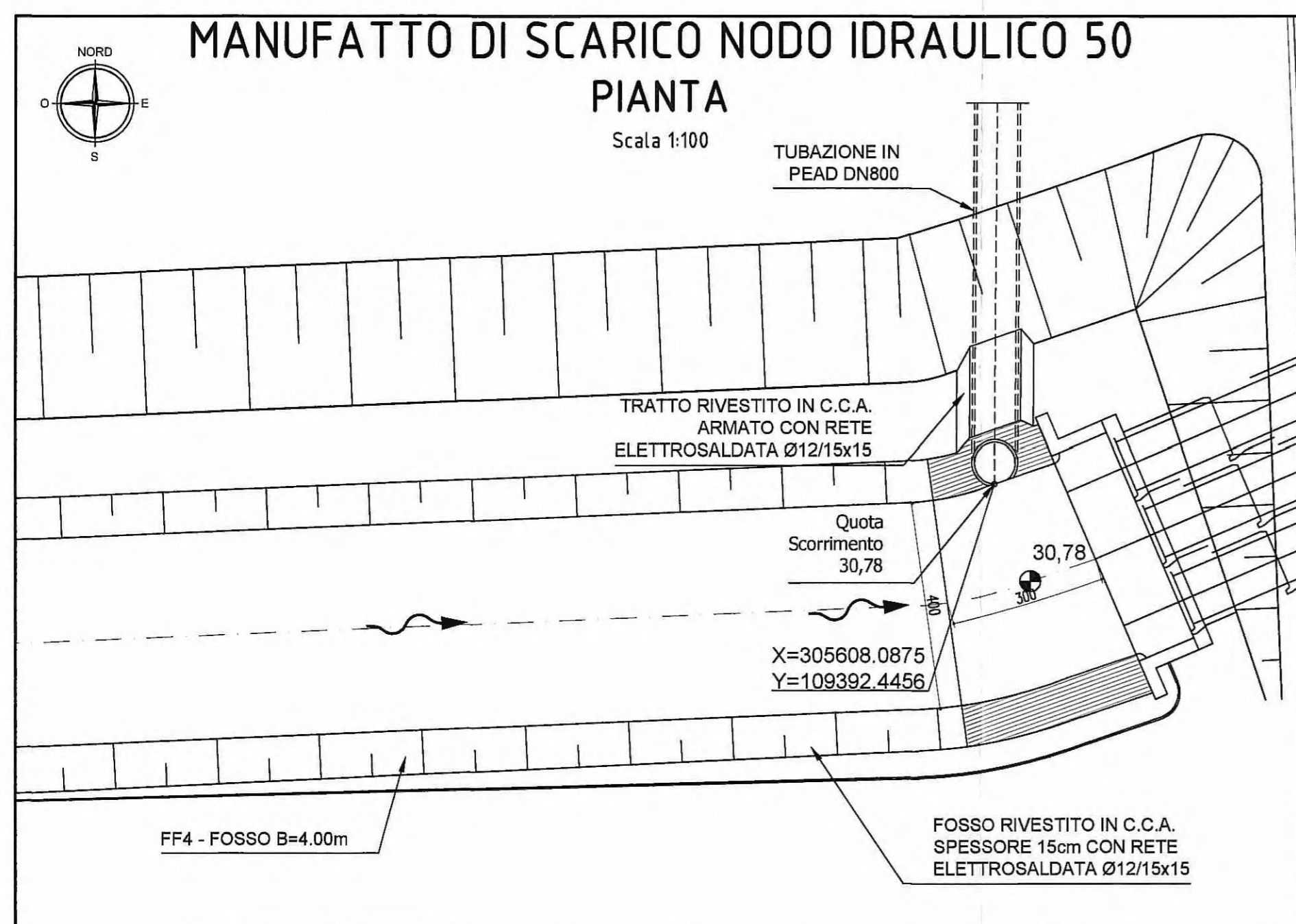
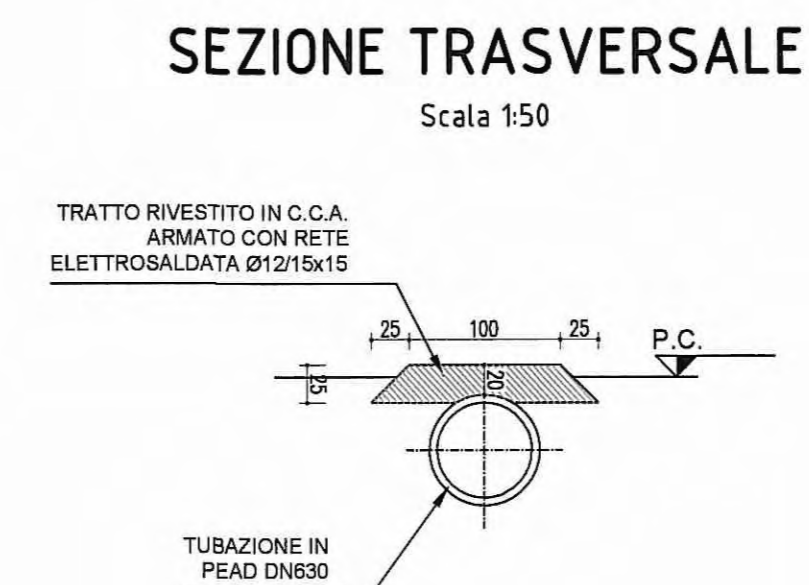
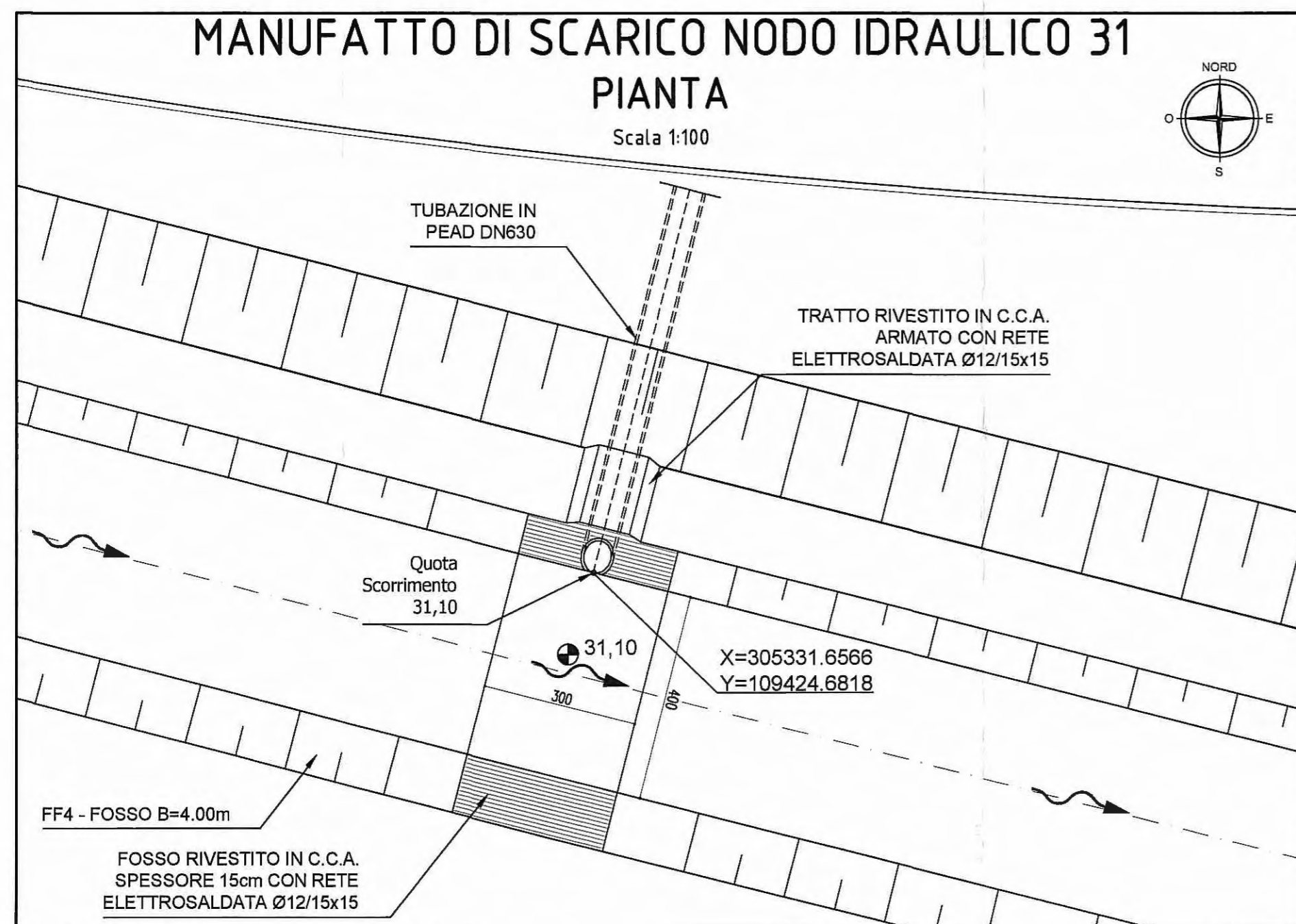
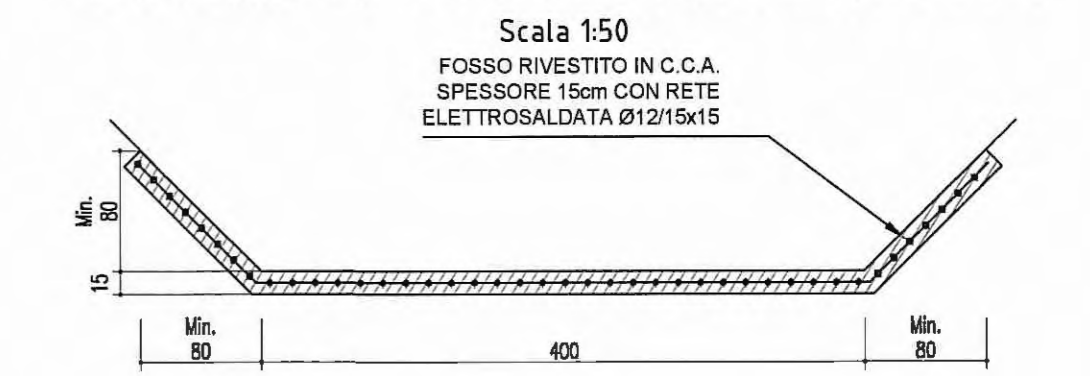


SEZIONE TIPO FOSSO RIVESTITO FF3



SEZIONE TIPO FOSSO RIVESTITO FF4



MATERIALI E PRESCRIZIONI

Cemento Armato

CALCESTRUZZO⁽¹⁾

	classi di esposizione	classe di consistenza	classe di resistenza minima
- Getti di pulizia e sottofondazione:	-	-	C12/15
- Manufatti gettati in opera:	-	-	C20/25

ARMATURE:

- Barre ad aderenza migliorata tipo B450C controllato in stabilimento
- Rete elettrosaldata di acciaio tipo B450C controllato in stabilimento

COPRIFERRO:

- elementi prefabbricati: c = 15 mm
- elementi gettati in opera: c = 40 mm

Attraversamenti stradali

TUBAZIONE IN PEAD SECONDO UNI 1519, PER SCARICO ACQUE METEORICHE

1) Secondo UNI EN 206-1, UNI 11104-04 e linee guida C.S.LL.PP.

Committente: **AUTOCAMIONALE DELLA CISA S.P.A.**
Via Camboara 26/A - Frazione Ponte Taro - 43015 NOCETO (PR)

Impresa Esecutrice: **PIZZAROTTI** FONDATA NEL 1910

AUTOSTRADA DELLA CISA A15
RACCORDO AUTOSTRADALE A15/A22
CORRIDOIO PLURIMODALE TIRRENO-BRENNERO
RACCORDO AUTOSTRADALE FRA L'AUTOSTRADA DELLA CISA-FONTEVIVO (PR)
E L'AUTOSTRADA DEL BRENNERO-NOGAROLE ROCCA (VR). I LOTTO.

C.U.P. G61B0400060008 C.I.G. 307068161E

PROGETTO ESECUTIVO

AUTOCAMIONALE DELLA CISA S.p.A.
Il Direttore TIBRE: *[Signature]* Il Responsabile del Procedimento: *[Signature]* Il Presidente: *[Signature]*

IMPRESA PIZZAROTTI & C. S.p.A.
Il Direttore Tecnico: *[Signature]* Il Responsabile di Progetto: *[Signature]* Dot. Ing. Luca Bondanelli

Il Geologo: NA

PROGETTAZIONE DI: **PIZZAROTTI** FONDATA NEL 1910

A.T.I.: **idresse engineering** **ROCKSOIL** **VIA**

Il Progettista: Ing. Fabio Nigrelli
Ordine degli Ingegneri della Provincia di Parma n. 3581

Coordinatore per la Sicurezza in fase di Progettazione: Ing. Giovanni Maria Cepparotti
Ordine degli Ingegneri della Provincia di Viterbo n. 392

Consulenza specialistica a cura di: NA

Progettista Responsabile Integrato in fase di Progettazione Specialistiche: Impresa Pizzarotti & C. S.p.A. Ing. Pietro Mazzoli
Ordine degli Ingegneri della Provincia di Parma n. 821

Titolo Elaborato: **SA - Svincoli ed Autostazioni (o aree di servizio) Smaltimento e trattamento acque di piattaforma 04 - Svincolo autostazione Trecasali-Terre Verdiane** Dettagli manufatti di scarico

Data Emissione Progetto: 18/03/2014

Scala: Varie

Identif. Elaborato:	NRO IDENTIFICATIVO	COEVE COMMESSA	LOTTO	FASE	ENTE	AMBITO	CAT. OPERA	NRO OPERA	PART. OPERA	TIPO DOC.	NRO PROG. DOC.	REVISIONE
		RAAA	1	E	I	SA	ST	04	G	PC	001	A

Rev. 06/05/2015 RIMMISSIONE PROGETTO ESECUTIVO COSTANTINI NIGRELLI MAZZOLI
Data Descrittore Revisione Redatto Controllato Approvato