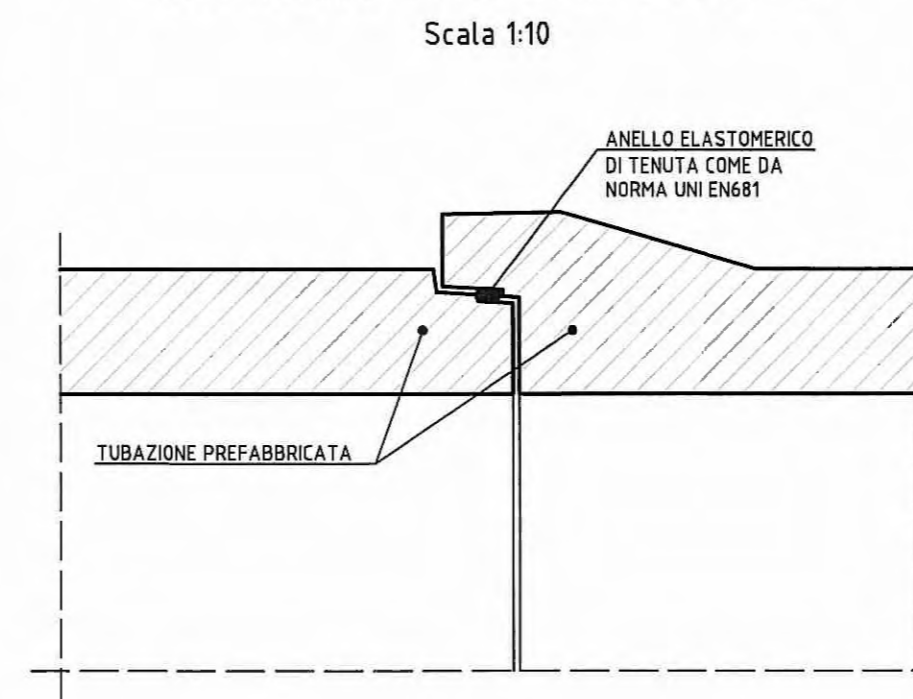


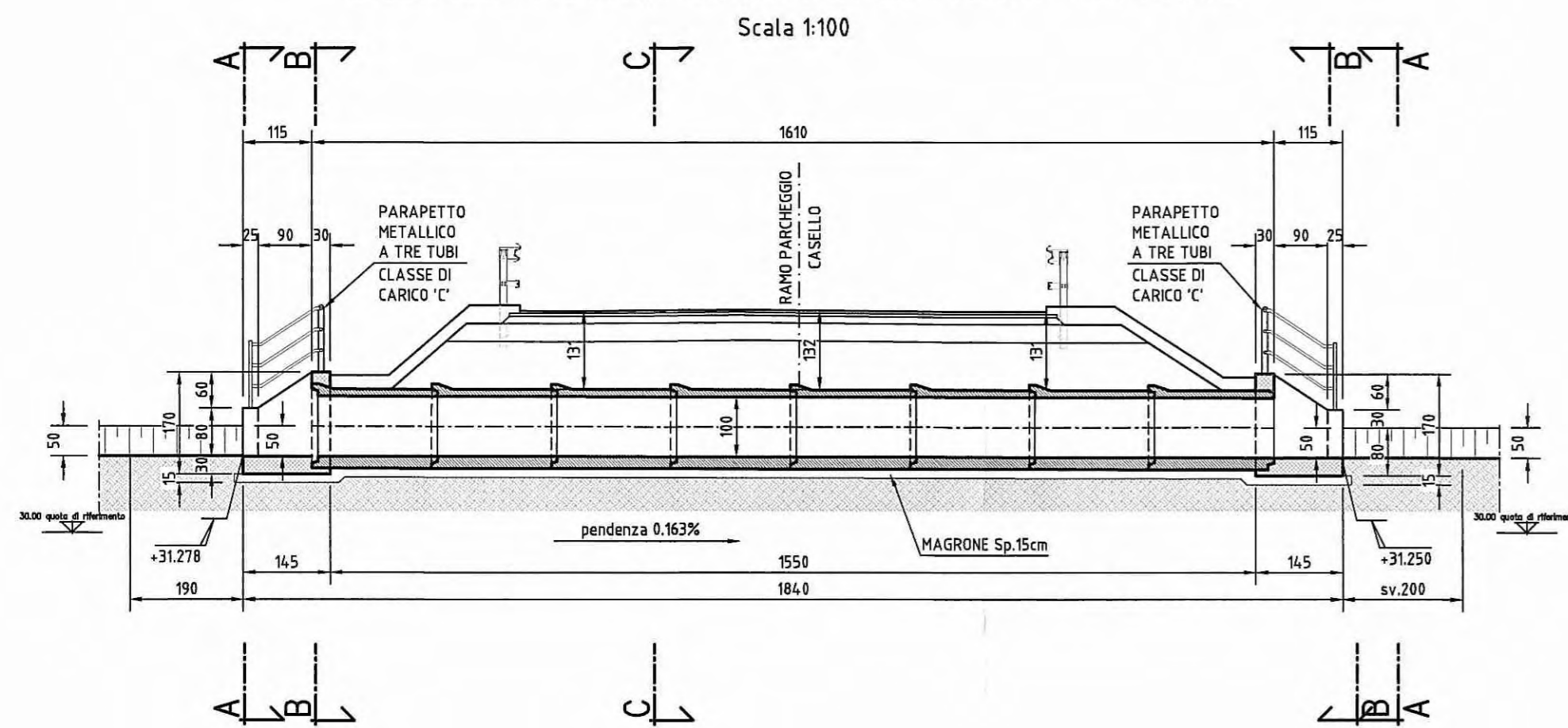
DATI TRACCIAMENTO

N.	X	Y
1	305271.417	109460.315
2	305271.214	109459.183
3	305268.368	109443.336
4	305268.165	109442.205
5	305268.763	109441.289
6	305267.458	109440.360
7	305266.112	109440.608
8	305266.588	109440.872
9	305267.267	109441.448

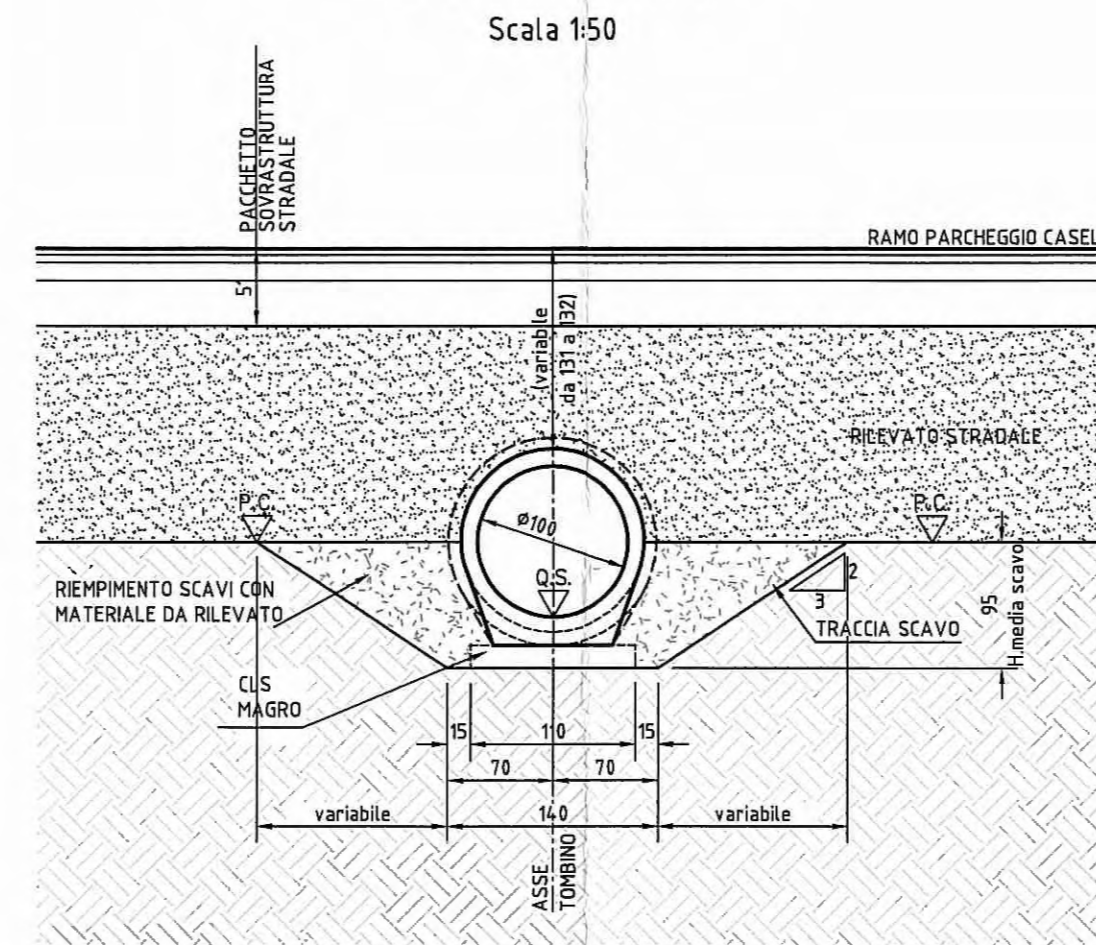
GUARNIZIONE DEL GIUNTO



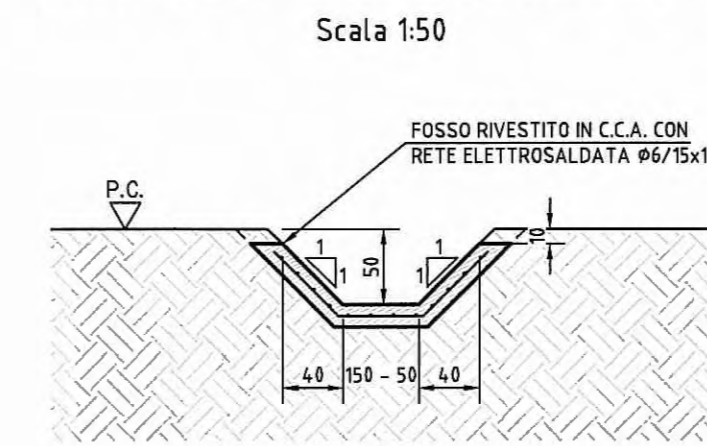
SEZIONE LONGITUDINALE IN ASSE TOMBINIO



SEZIONE C-C

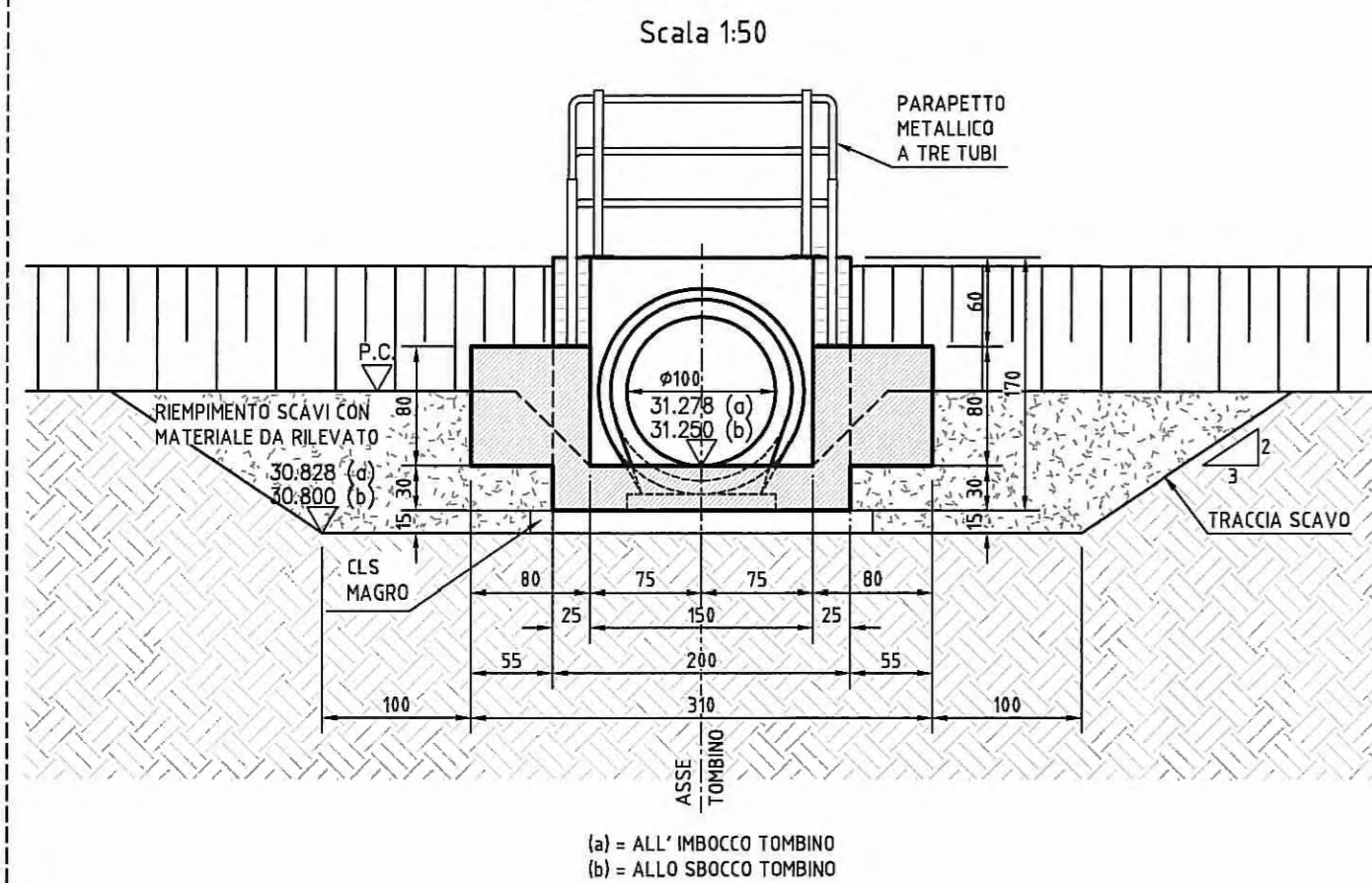


SEZIONE FOSSO RIVESTITO

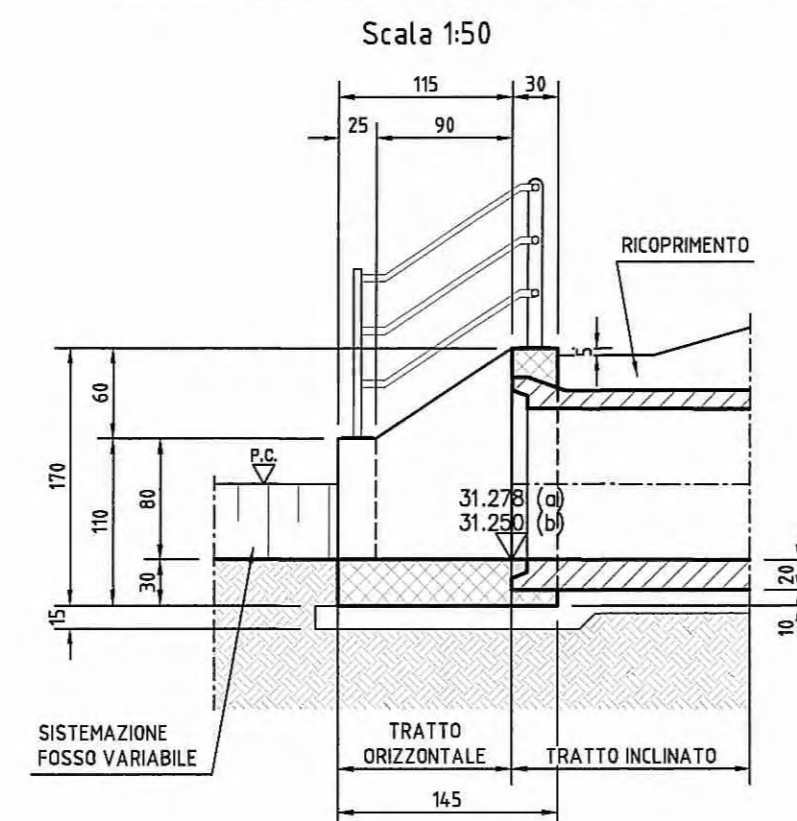


TESTATA DI IMBOCCO E SBOCCO

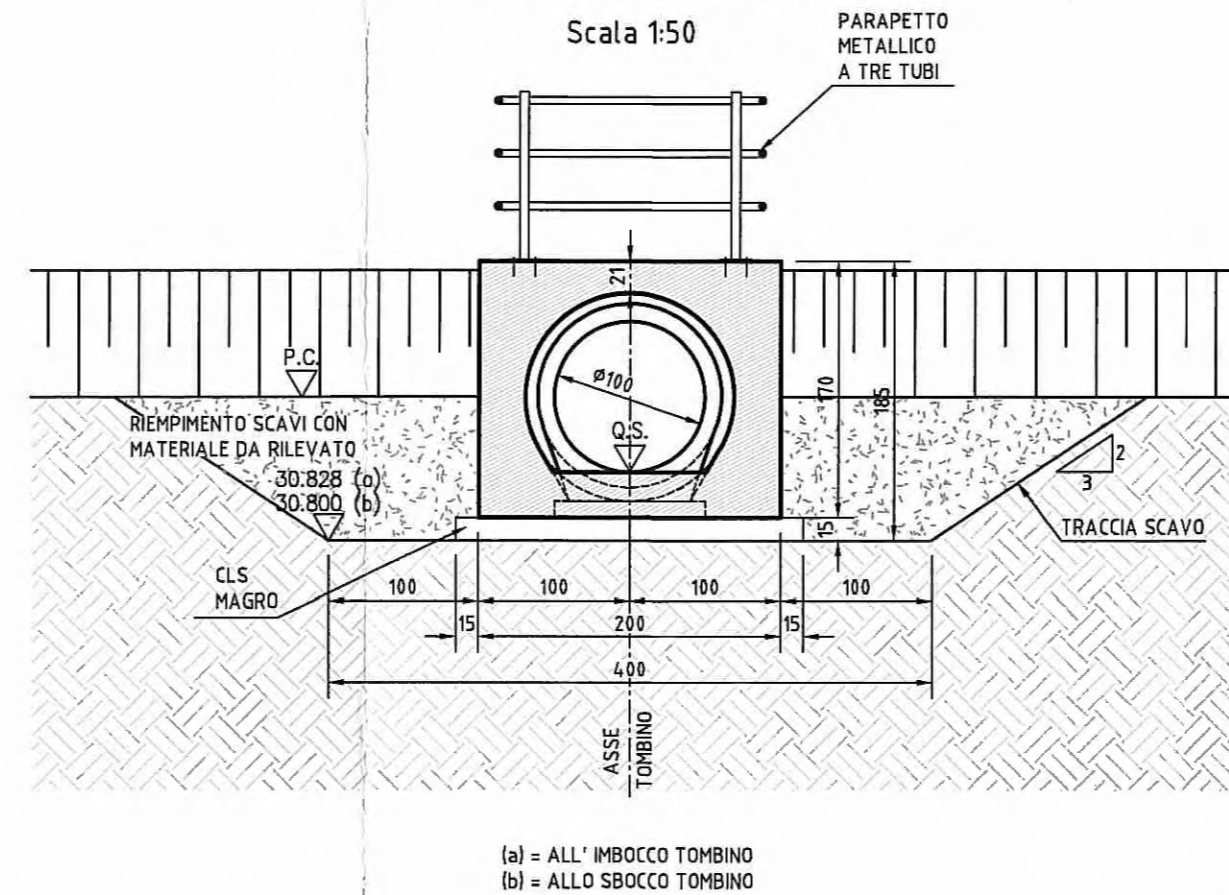
SEZIONE A-A



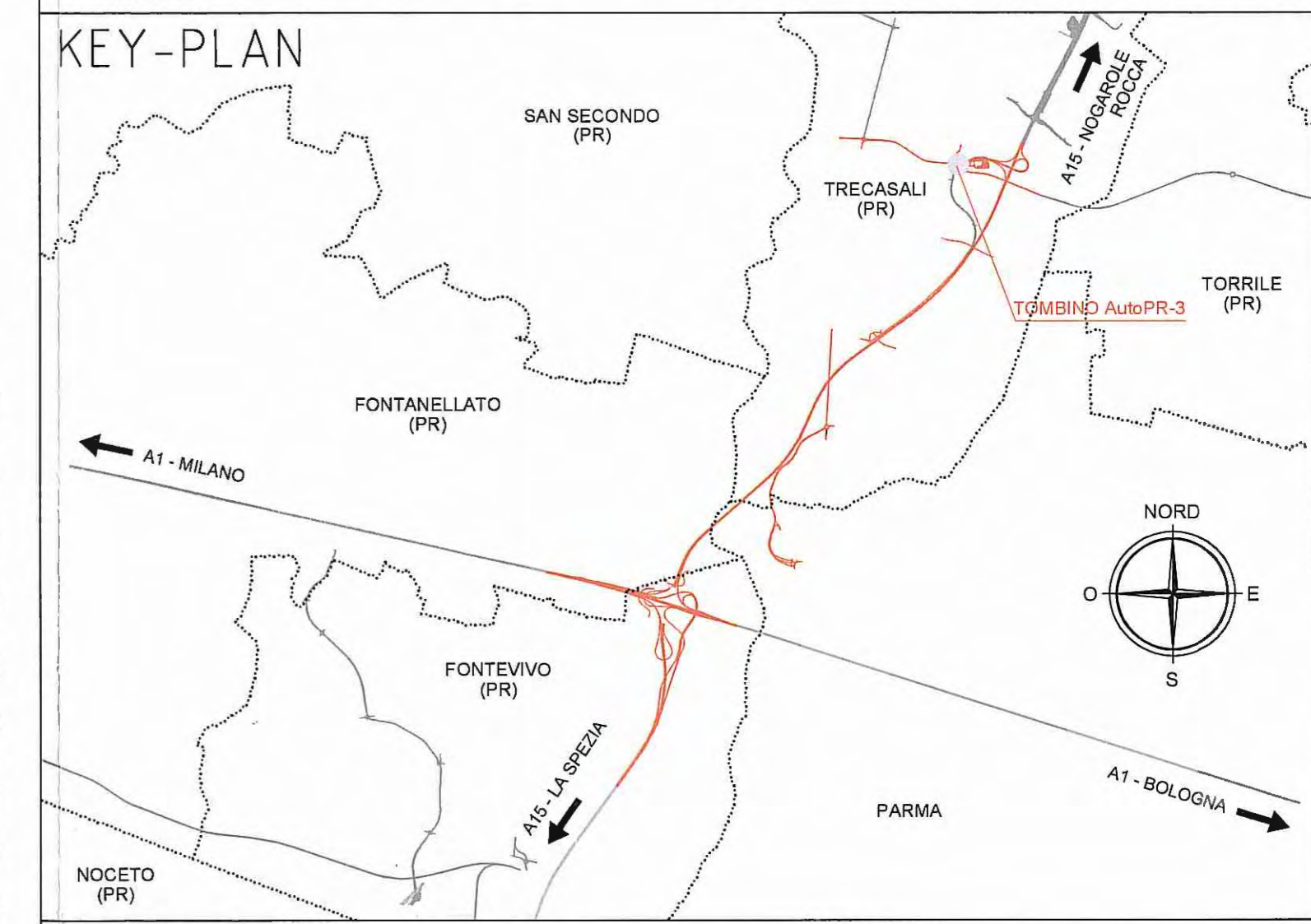
SEZIONE LONGITUDINALE



SEZIONE B-B



ELABORATI DI RIFERIMENTO	
DESCRIZIONE	CODICE
TOMBINI DIAM.100cm - RELAZIONE TECNICA E DI CALCOLO	RAAA1EISATT00GRE001
TOMBINI DIAM.100cm - ARMATURE	RAAA1EISATT005AR001
PRESCRIZIONI MATERIALI E NOTE GENERALI	RAAA1EIAPTS00GSP001
PARAPETTI E GRIGLIATI	RAAA1EIAPTS00GPC001



Comittente:

AUTOCAMIONALE DELLA CISA S.P.A.
Via Camboara 26/A - Frazione Ponte Taro - 43015 NOCETO (PR)

Impresa Esecutrice:

PIZZAROTTI
FONDATA NEL 1910

**AUTOSTRADA DELLA CISA A15
RACCORDO AUTOSTRADALE A15/A22
CORRIDOIO PLURIMODALE TIRRENO-BRENNERO
RACCORDO AUTOSTRADALE FRA L'AUTOSTRADA DELLA CISA-FONTEVIVO (PR)
E L'AUTOSTRADA DEL BRENNERO-NOGAROLE ROCCA (VR), I LOTTO.**
C.U.P. G61B04000060008 C.I.G. 307068161E

PROGETTO ESECUTIVO

AUTOCAMIONALE DELLA CISA S.p.A.
Il Direttore TIRE: _____ Il Responsabile del Procedimento: _____ Il Presidente: _____

IMPRESA PIZZAROTTI & C. S.p.A.
Il Direttore Tecnico: **Dott. Ing. Luca Bondaneli**

Il Geologo: NA

PROGETTAZIONE DI: **PIZZAROTTI**
Il Progettista: **Ing. Fabio Nigrelli**
Ordine degli Ingegneri della Provincia di Viterbo n. 3581

A.T.I.: **idroesse engineering**, **ROCK SOUL**, **VIA**
Il Coordinatore per la Sicurezza in fase di Progettazione: **Ing. Giovanni Maria Cepparotti**
Ordine degli Ingegneri della Provincia di Viterbo n. 392

Consulenza specialistica a cura di: **Impresa Pizzarotti & C. S.p.A.**
Il Responsabile Integrato Prestazioni Specialistiche: **Ing. Pietro Mazzoli**
Ordine degli Ingegneri della Provincia di Parma n. 821

Titolo Elaborato: **Svincoli ed Autostazioni (o aree di servizio)**
Tombino AutoPR-3 - diam. 100 cm - autostazione Treccasali-Terre Verdiane
Carpenterie

Data Emissione Progetto: 18/03/2014
Scala: VARIE

Identif. Elaborato:	N.RO IDENTIFICATIVO	CODICE COMMESSA	LOTTO	FASE	ENTE	AMBITO	CAT. OPERA	N.RO OPERA	PARTE OPERA	TIPO DOC.	N.RO PROG. DOC.	REVISIONE
		RAAA	1	E	I	SA	TT	25	S	CA	001	B

Rev.	Data	DESCRIZIONE REVISIONE	Redatto	Controllato	Approvato
B	30/01/2015	ISTRUTTORIA A15 NOVEMBRE 2014	BORACCI	NIGRELLI	MAZZOLI
A	06/06/2014	RIEMMISSIONE PROGETTO ESECUTIVO	A. TARGA	NIGRELLI	MAZZOLI