

Committente:



AUTOCAMIONALE DELLA CISA S.P.A.

Via Camboara 26/A - Frazione Ponte Taro - 43015 NOCETO (PR)

Impresa Esecutrice:



**AUTOSTRADA DELLA CISA A15
RACCORDO AUTOSTRADALE A15/A22
CORRIDOIO PLURIMODALE TIRRENO-BRENNERO
RACCORDO AUTOSTRADALE FRA L' AUTOSTRADA DELLA CISA-FONTEVIVO (PR)
E L' AUTOSTRADA DEL BRENNERO-NOGAROLE ROCCA (VR). I LOTTO.**

C.U.P. G61B04000060008 C.I.G. 307068161E

PROGETTO ESECUTIVO

AUTOCAMIONALE DELLA CISA S.p.A.

Il Direttore TIBRE:

Il Responsabile del Procedimento:

Il Presidente:

IMPRESA PIZZAROTTI & C. S.p.A.
Il Direttore Tecnico:

*Il Responsabile di Progetto
Dott. Ing. Luca Bondanelli*

Il Geologo:
N A

PROGETTAZIONE DI:



Il Progettista:

Ing. Fabio Nigrelli
Ordine degli Ingegneri della Provincia di Palermo n. 3581

A.T.I.:



Coordinatore per la Sicurezza in fase di Progettazione:

Ing. Giovanni Maria Cepparotti
Ordine degli Ingegneri della Provincia di Viterbo n. 392

Consulenza specialistica a cura di:

N A

Progettista Responsabile Integrazione Prestazioni Specialistiche:

Impresa Pizzarotti & C. S.p.A.
Ing. Pietro Mazzoli
Ordine degli Ingegneri della Provincia di Parma n. 824A

Titolo Elaborato:

**Viabilità ordinaria e di adduzione all'Autostazione Trecasali – Terre verdiane
Pubblici Servizi
Interferenze viabilità ordinaria e di adduzione all'Autostazione Trecasali – Terre verdiane
Schema interferenza - METROWEB/LEPIDA/FASTWEB- Fibre ottiche**

Data Emissione Progetto:

18/03/2014

Scala:

Identif. Elaborato:

N.RO IDENTIFICATIVO	CODICE COMMESSA	LOTTO	FASE	ENTE	AMBITO	CAT OPERA	N OPERA	PARTE OP	TIPO DOC	N Progr. Doc.	REV.
	RAAA	1	E	I	VO	PS	05	T	SC	001	B
B	02/10/2014	Istruttoria RINA prot. n° 730 del 08/09/2014 (indica le parti modificate con l'ultima rev.)				PORCARI		NIGRELLI		MAZZOLI	
A	09/07/2014	RIEMMISSIONE PROGETTO ESECUTIVO				GABATEL		NIGRELLI		MAZZOLI	
Rev.	Data	DESCRIZIONE REVISIONE				Redatto		Controllato		Approvato	

SOMMARIO

1	PREMESSA	3
1.1	STRALCIO PLANOALTIMETRICO	3
2	RISOLUZIONE DELL'INTERFERENZA "FOT-44-0-004-00"	5
2.1	ENTI TERRITORIALI INTERESSATI	5
2.2	ENTE PROPRIETARIO DELL'INFRASTRUTTURA (CAVIDOTTI).....	5
2.3	UTENTE DELL'INFRASTRUTTURA	5
2.4	CARATTERISTICHE TECNICHE DELL'INTERFERENZA	5
2.5	DOCUMENTAZIONE FOTOGRAFICA.....	5
2.6	MODI e TEMPI PER LA RISOLUZIONE DELL'INTERFERENZA.....	5
2.7	STRALCIO PLANOALTIMETRICO	6
3	SPECIFICHE TECNICHE PER L'ESECUZIONE DELLE OPERE	8

1 PREMESSA

La presente scheda illustra la risoluzione delle interferenze tra le linee di Fibra Ottica e le opere in Progetto. Si evidenzia che proprietario dell'infrastruttura dei cavidotti è la Società METROWEB di Milano e che al suo interno sono collocati cavi fibra ottica di proprietà Lepida e FASTWEB.

In data 15/10/2013 si è tenuto un incontro tra i progettisti incaricati del Progetto Esecutivo del raccordo Autostradale "Ti.Bre" I LOTTO ed i tecnici referenti di METROWEB.

Nell'incontro si è proceduto alla verifica delle interferenze individuate nel Progetto Definitivo Approvato.

In data 22/08/2013 l'Appaltatore ha eseguito un nuovo rilievo plano-altimetrico dello stato di fatto nel quale si è proceduto alla verifica puntuale della posizione delle linee aeree e dei pozzetti esistenti. Lo stato di fatto è rappresentato negli elaborati "RAAA1EIVOPS05GPL001-003 - Planimetria delle interferenze".

Le interferenze tra le Fibre Ottiche e le opere in progetto sono state risolte prevedendo generalmente la posa di nuovi cavidotti composti da un fascio di 9 tubi dima 50 mm (3+3+3) e pozzetti.

1.1 STRALCIO PLANOALTIMETRICO

LEGENDA

LEGENDA

CONFINI COMUNALI
 VIABILITA' IN PROGETTO

INTERFERENZE LINEARI

- EAT - LINEA ELETTRICA AT
- EMT - LINEA ELETTRICA MT
- EBT - LINEA ELETTRICA BT
- TLC - LINEA TELEFONICA
- FOT - FIBRE OTTICHE
- GAP - GASDOTTO AP
- GMP - GASDOTTO MP
- GBP - GASDOTTO BP
- FOP - FOGNATURA IN PRESSIONE
- FOG - FOGNATURA A GRAVITA
- ACP - ACQUEDOTTO IN PRESSIONE
- ACG - ACQUEDOTTO A GRAVITA
- OLE - OLEODOTTO
- ILL - ILLUMINAZIONE PUBBLICA
- EBP - LINEA ELETTRICA BT

INTERFERENZE LINEARI DISMESSE

- EAT - LINEA ELETTRICA AT
- EMT - LINEA ELETTRICA MT
- EBT - LINEA ELETTRICA BT
- TLC - LINEA TELEFONICA
- FOT - FIBRE OTTICHE
- GAP - GASDOTTO AP
- GMP - GASDOTTO MP
- GBP - GASDOTTO BP
- FOP - FOGNATURA IN PRESSIONE
- FOG - FOGNATURA A GRAVITA
- ACP - ACQUEDOTTO IN PRESSIONE
- ACG - ACQUEDOTTO A GRAVITA
- OLE - OLEODOTTO
- ILL - ILLUMINAZIONE PUBBLICA
- EBP - LINEA ELETTRICA BT

CODICI ENTI INTERFERITI

CODICE	NOMINATIVO ENTE
05-0	AMMINIST DELLO STATO - PR
06-0	IREN - PR
08-0	EMLIAMBIENTE (ex ASCAA) - PR
41-0	ENEL DISTRIBUZIONE PR - PR
44-0	METROWEB-FASTWEB-LEPIDA
51-0	HS2 - PR
64-0	SMAN PARMA - PR
70-0	TELECOM PARMA - PR
70-1	TELECOM BOLOGNA - BO
73-0	TERNA PARMA - FI
75-0	TIM - BO
80-0	WIND - VE

RISOLUZIONE INTERFERENZE

- EAT - LINEA ELETTRICA AT
- EMT - LINEA ELETTRICA MT
- EBT - LINEA ELETTRICA BT
- TLC - LINEA TELEFONICA
- FOT - FIBRE OTTICHE
- GAP - GASDOTTO AP
- GMP - GASDOTTO MP
- GBP - GASDOTTO BP
- FOP - FOGNATURA IN PRESSIONE
- FOG - FOGNATURA A GRAVITA
- ACP - ACQUEDOTTO IN PRESSIONE
- ACG - ACQUEDOTTO A GRAVITA
- OLE - OLEODOTTO
- ILL - ILLUMINAZIONE PUBBLICA
- EBP - LINEA ELETTRICA BT
- ASSERVIMENTO

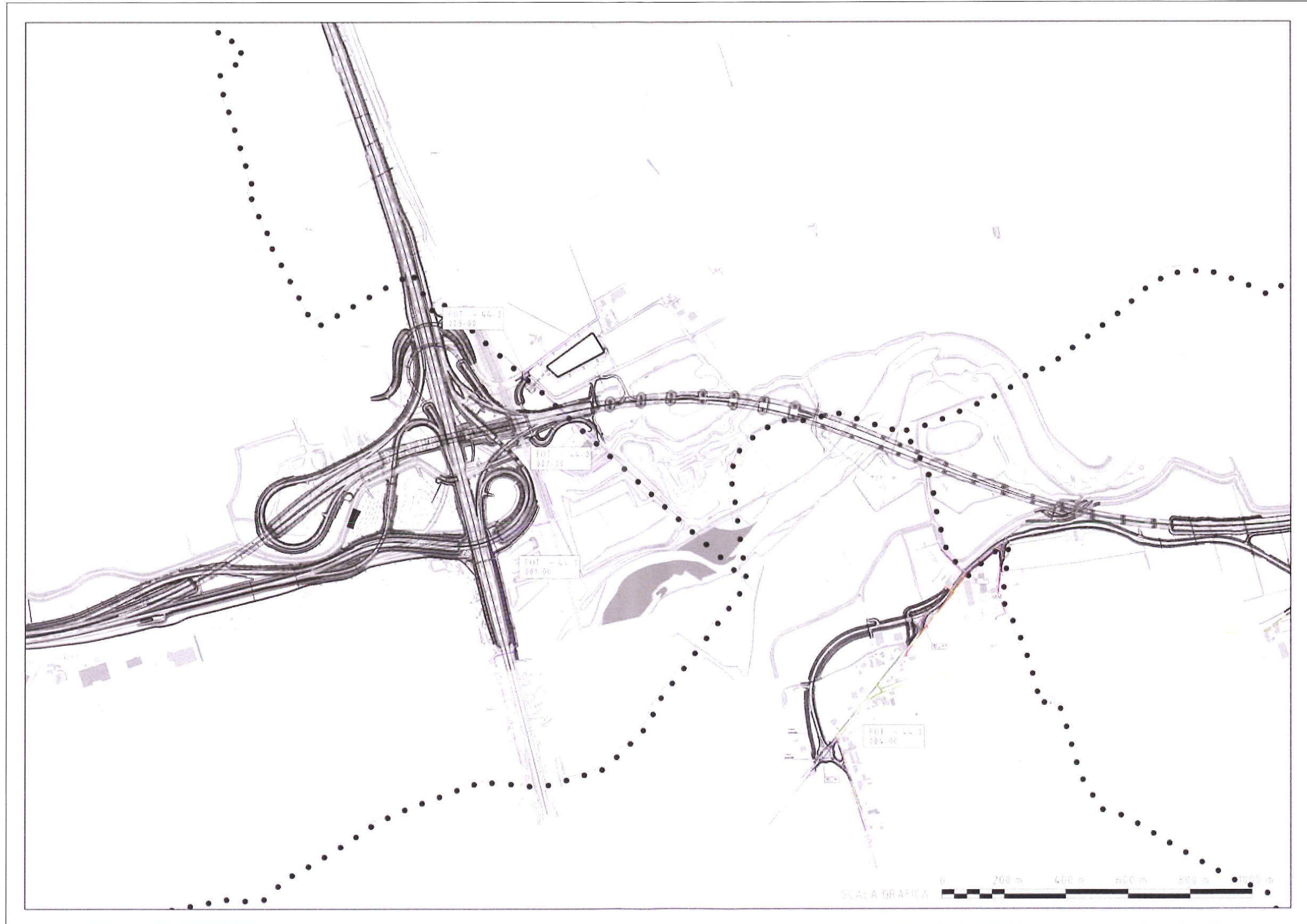
ETICHETTA INTERFERENZA

AAA-00-0 000-00
 AAA = TIPOLOGIA DI INTERFERENZA
 00-0 = CODICE ENTE INTERFERITO
 000-00 = N PROG INTERFERENZA

INTERFERENZE PUNTUALI

- ETR - TRALICCIO LINEA ELETTRICA
- ECB - NUOVA CABINA ELETTRICA
- RIP - RIPETITORE TELEFONIA MOBILE
- SOL - STAZIONE DI SOLLEVAMENTO

PLANIMETRIA STATO DI FATTO



2 RISOLUZIONE DELL'INTERFERENZA "FOT-44-0-004-00"

2.1 ENTI TERRITORIALI INTERESSATI

REGIONE: Emilia Romagna
PROVINCIA: Parma
COMUNI: Parma

2.2 ENTE PROPRIETARIO DELL'INFRASTRUTTURA (CAVIDOTTI)

ENTE PROPRIETARIO DELL'IMPIANTO **METROWEB**
Via Del Caracciolo n.52
MILANO
TEL. 0236582200

2.3 UTENTE DELL'INFRASTRUTTURA

UTENTE DELL'IMPIANTO **LEPIDA**
Via Monte Nero n. 16
40129 BOLOGNA
TEL. 051-6338800
Mail: segreteria@lepida.it

UTENTE DELL'IMPIANTO **FASTWEB**
Via Nanni Costa n.30
40129 BOLOGNA
TEL. 051-5888367
RIF. Teggi Giuseppe
Mail: giuseppe.teggi@fastweb.it

2.4 CARATTERISTICHE TECNICHE DELL'INTERFERENZA

CODICE: FOT-44-0-004-00
DESCRIZIONE INTERFERENZA: Interferenza con linea Fibre Ottiche Interrate
OPERA INTERFERITA: Variante di Viarolo
PROGRESSIVA: Km 0+000
TIPOLOGIA INTERFERENZA: Planimetrica

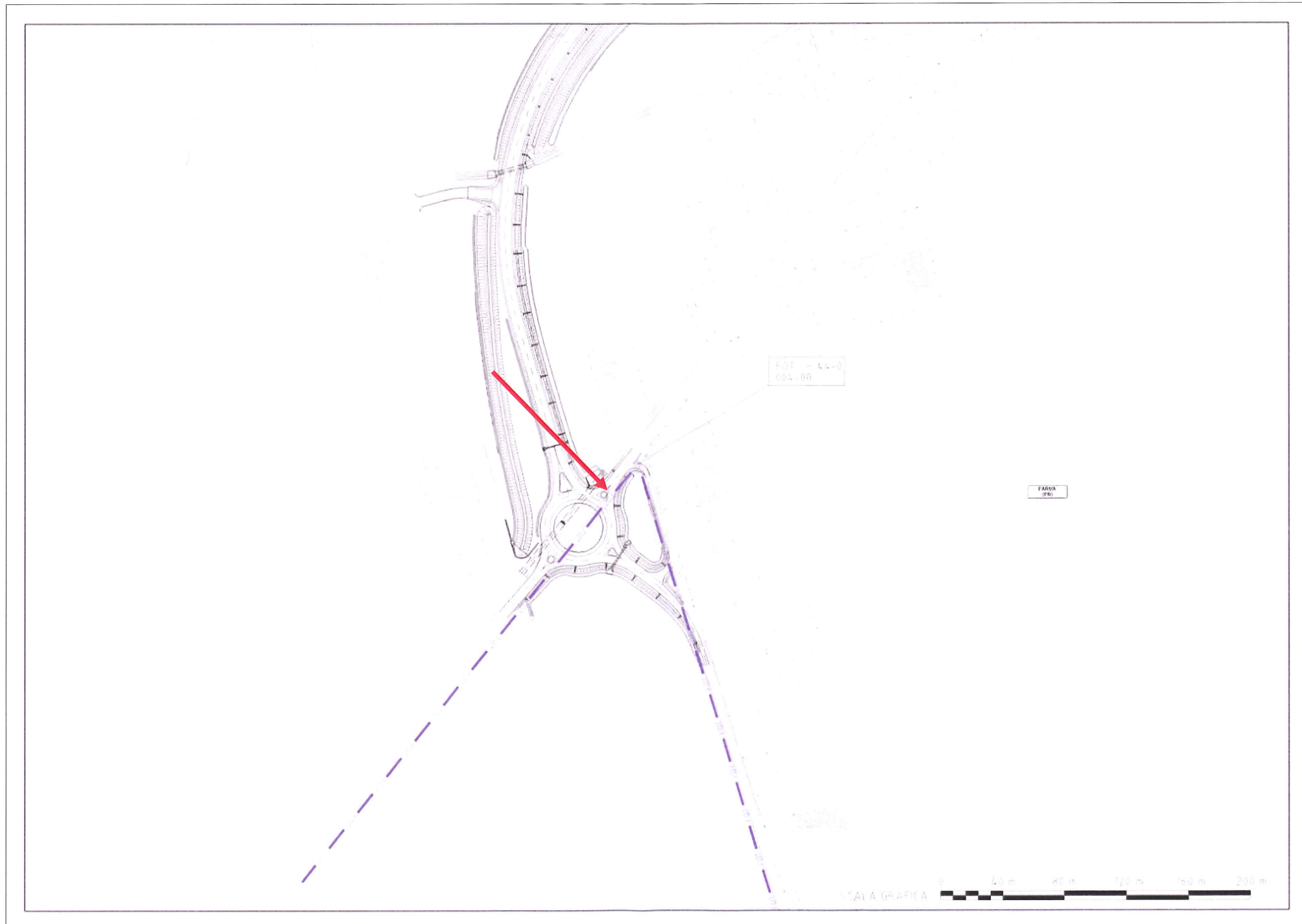
2.5 DOCUMENTAZIONE FOTOGRAFICA



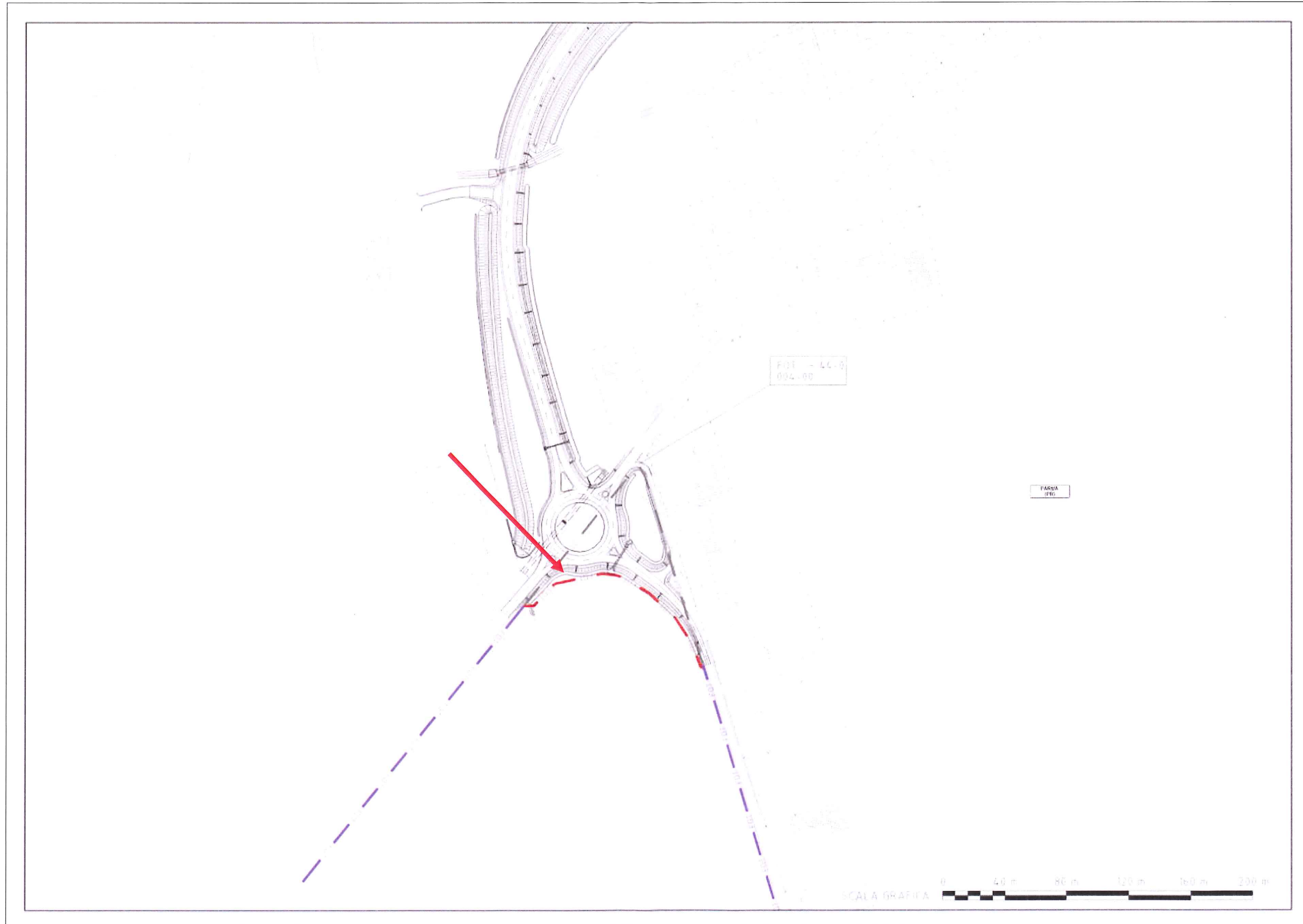
2.6 MODI E TEMPI PER LA RISOLUZIONE DELL'INTERFERENZA

Nel caso in cui l'interferenza risultasse interferente con la rotonda in progetto, essa dovrà essere risolta prima dell'inizio dei lavori della stessa.

2.7 STRALCIO PLANOALTIMETRICO
STATO DI FATTO

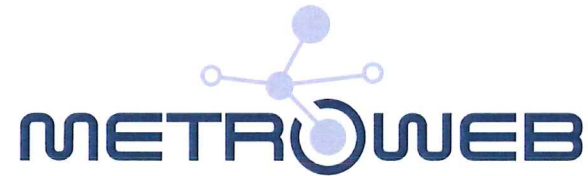


STATO DI PROGETTO



3 SPECIFICHE TECNICHE PER L'ESECUZIONE DELLE OPERE

Le nove opere saranno realizzate come da indicazioni contenute nella guida Metroweb di seguito riportata.




REALIZZAZIONE RETE DI TELECOMUNICAZIONI

CAPITOLATO DI APPALTO

“ DISEGNI “


VOLUME 5

	Capitolato Appalto	01/07-5 Rev 0
	Disegni	- Volume 5
	Foglio 2 di 15	

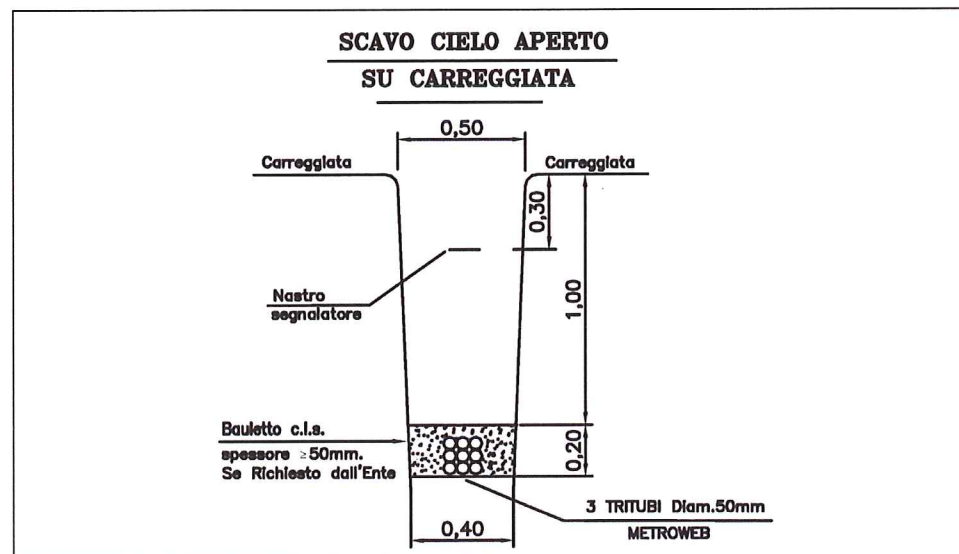
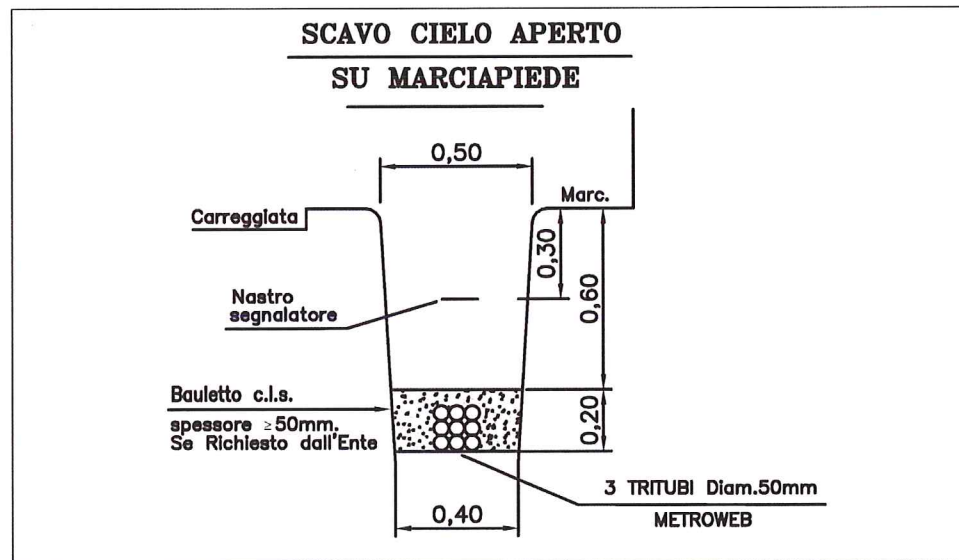
INDICE


DISEGNO n° 1: SEZIONE TIPICA DI SCAVO E POLIFORA METROWEB	Pag. 3
DISEGNO n° 2: POZZETTI TIPO “ 1 “ & TIPO “ 2 “ - ELEMENTI COSTITUTIVI	Pag. 4
DISEGNO n° 3: CHIUSINO IN GHISA PER POZZETTI TIPO “ 1 “	Pag. 5
DISEGNO n° 4: CHIUSINO IN GHISA PER POZZETTI TIPO “ 2 “	Pag. 6
DISEGNO n° 5: POZZETTO TIPO “ C “ & Tipo “ D “	Pag. 7
DISEGNO n° 6: CHIUSINO IN GHISA PER POZZETTI “ C “	Pag. 7
DISEGNO n° 7: CHIUSINO IN GHISA PER POZZETTI “ D “	Pag. 8
DISEGNO n° 8: CHIAVE UNIFICATA PER CHIUSINO TIPO “ 1 “ & TIPO “ 2 “	Pag. 8
DISEGNO n° 9: MONOTUBO / TRITUBO METROWEB DIAMETRO 50 mm	Pag. 9
DISEGNO n° 10: NASTRO SEGNALATORE METROWEB	Pag. 9
DISEGNO n° 11: MUFFOLA FOCUS ODC AA L 305 / ODC AB L 440	Pag. 10
DISEGNO n° 12: MUFFOLA FOCUS GU 10	Pag. 12
DISEGNO n° 13: SUBTELAIO DI GIUNZIONE / TERMINAZIONE 2U FOCUS SUBRA 50 F.O.	Pag. 13
DISEGNO n° 14: SUBTELAIO DI GIUNZIONE / TERMINAZIONE 1U FOCUS SUBRA 24 F.O	Pag. 14
DISEGNO n° 15: BOX DI GIUNZIONE / TERMINAZIONE TIPO C	Pag. 15

<i>Edizione</i>	<i>Revisione</i>	<i>Approvato da</i>	<i>Autore</i>
01.07	0	A. Chiesa	G. Moriggi
<i>Data</i>	<i>Nome File</i>		
31/01/07	Capitolato Appalto – Disegni Volume 5		

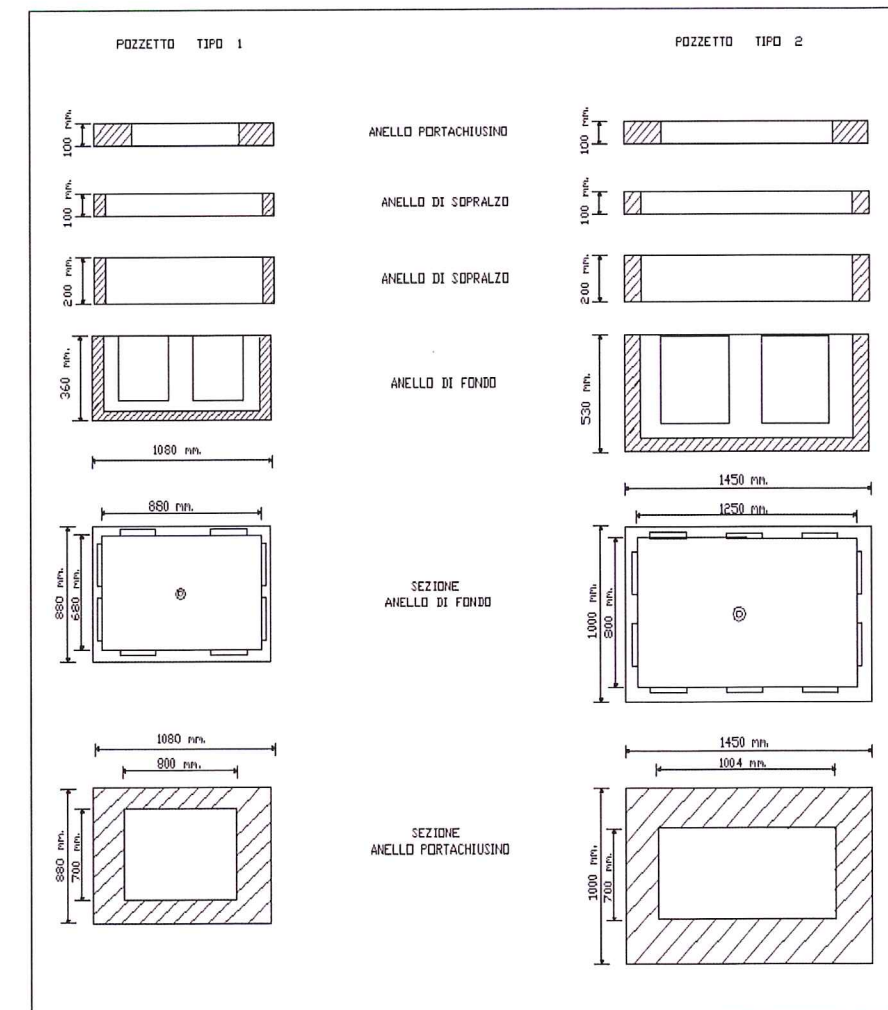
	Capitolato Appalto	01/07-5 Rev 0
	Disegni	- Volume 5
	Foglio 3 di 15	


DISEGNO n° 1: SEZIONE TIPICA DI SCAVO E POLIFORA METROWEB



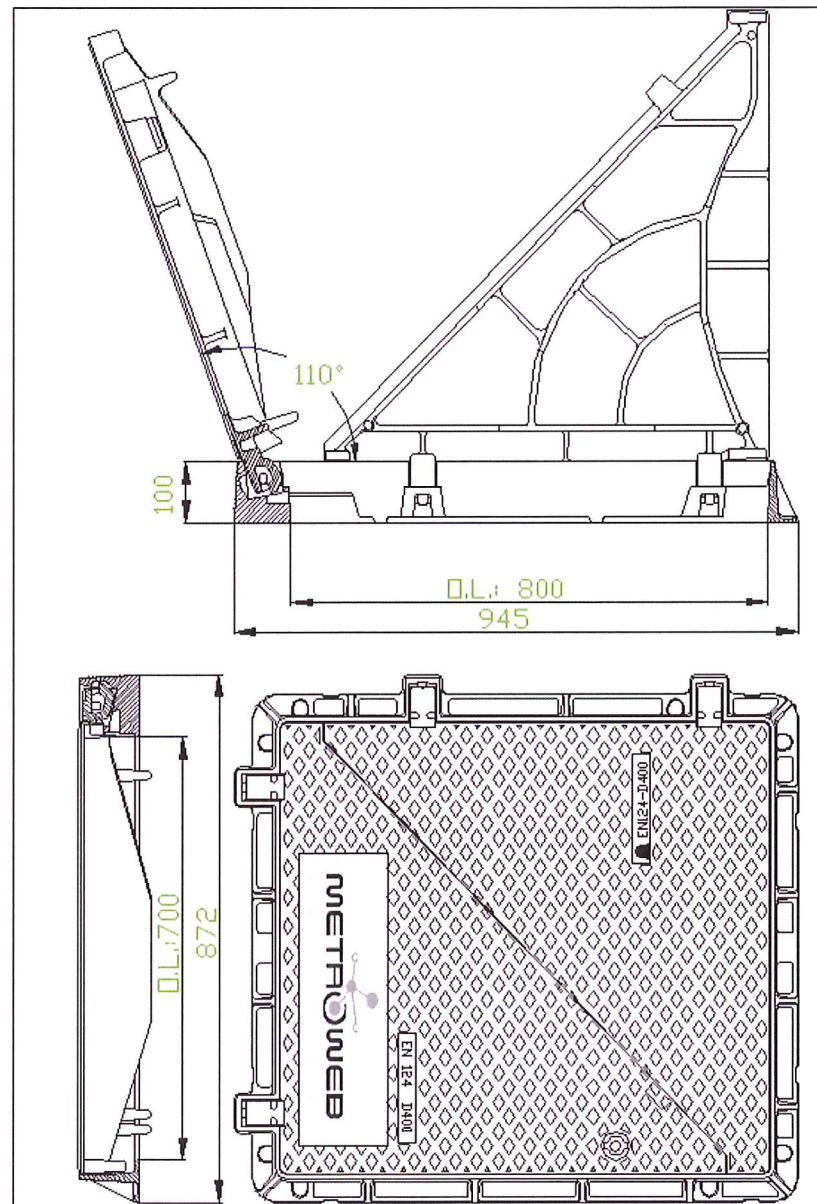
	Capitolato Appalto	01/07-5 Rev 0
	Disegni	- Volume 5
	Foglio 4 di 15	

DISEGNO n° 2: POZZETTI TIPO "1" & TIPO "2" - ELEMENTI COSTITUTIVI



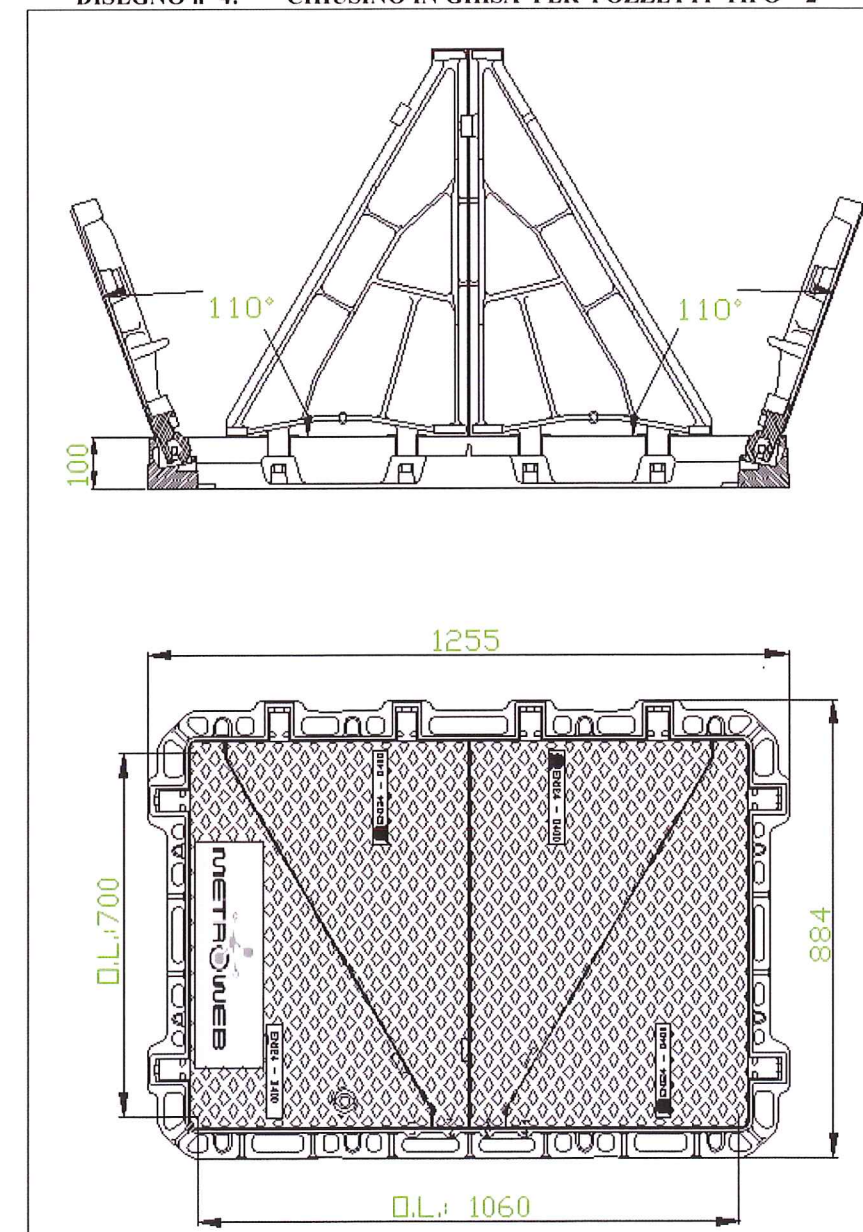
	Capitolato Appalto	01/07-5 Rev 0
	Disegni	- Volume 5
	Foglio 5 di 15	

DISEGNO n° 3: CHIUSINO IN GHISA PER POZZETTI TIPO "1"



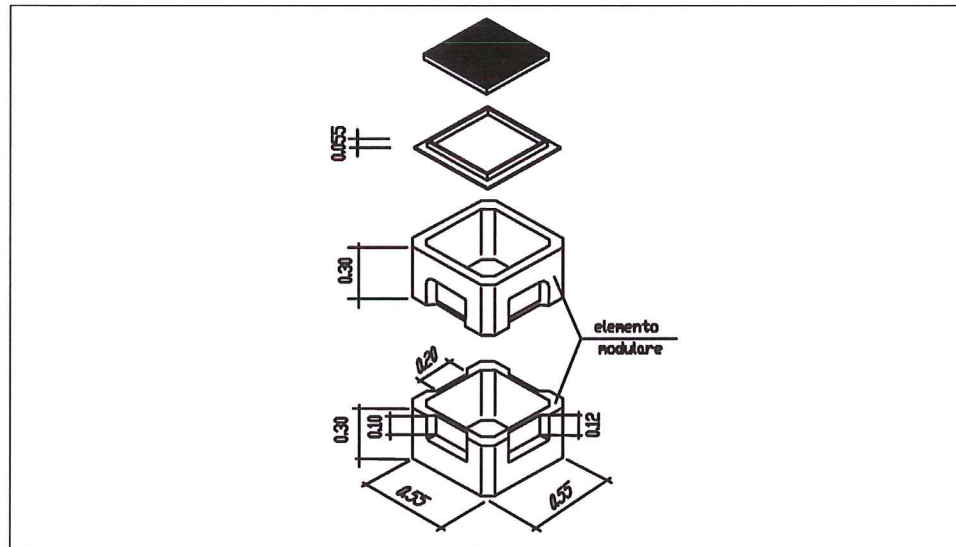
	Capitolato Appalto	01/07-5 Rev 0
	Disegni	- Volume 5
	Foglio 6 di 15	

DISEGNO n° 4: CHIUSINO IN GHISA PER POZZETTI TIPO "2"

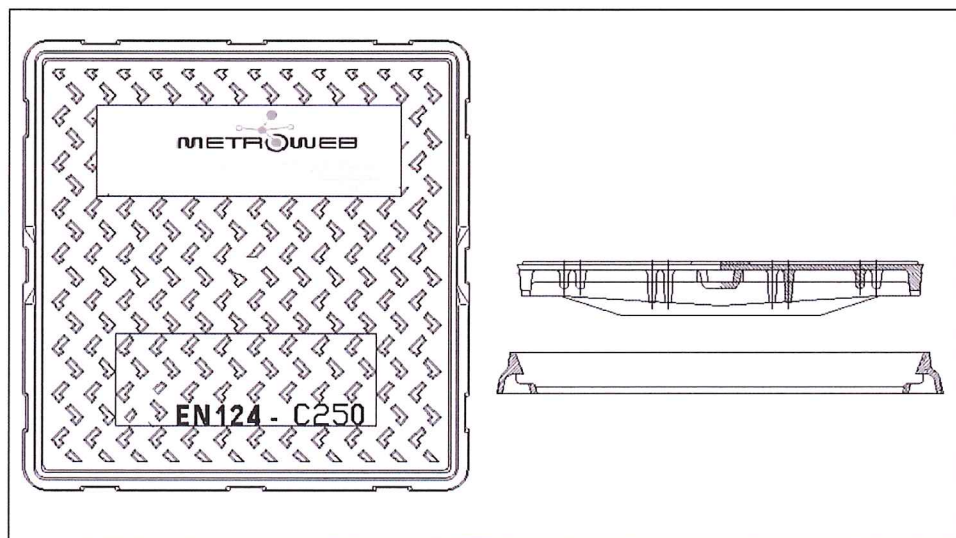



	Capitolato Appalto	01/07-5 Rev 0
	Disegni	- Volume 5
	Foglio 7 di 15	

DISEGNO n° 5: POZZETTO TIPO "C" & Tipo "D"

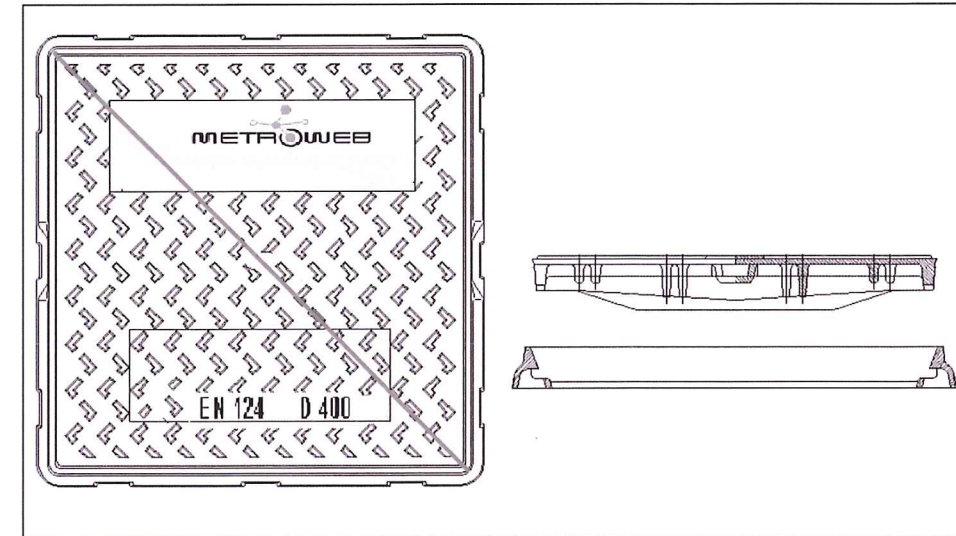


DISEGNO n° 6: CHIUSINO IN GHISA PER POZZETTI "C"

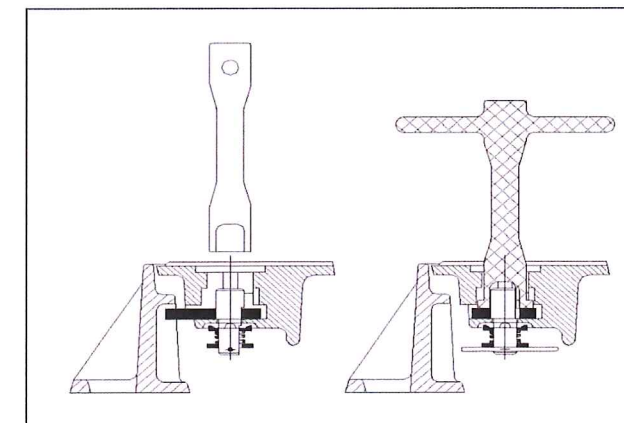



	Capitolato Appalto	01/07-5 Rev 0
	Disegni	- Volume 5
	Foglio 8 di 15	

DISEGNO n° 7: CHIUSINO IN GHISA PER POZZETTI "D"

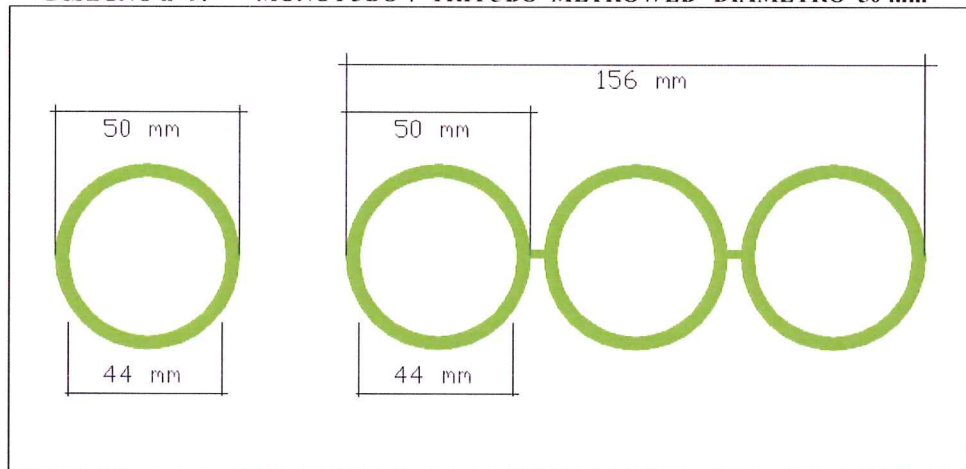


DISEGNO n° 8: CHIAVE UNIFICATA PER CHIUSINO TIPO "1" & TIPO "2"




	Capitolato Appalto	01/07-5 Rev 0
	Disegni	- Volume 5
	Foglio 9 di 15	

DISEGNO n° 9: MONOTUBO / TRITUBO METROWEB DIAMETRO 50 mm

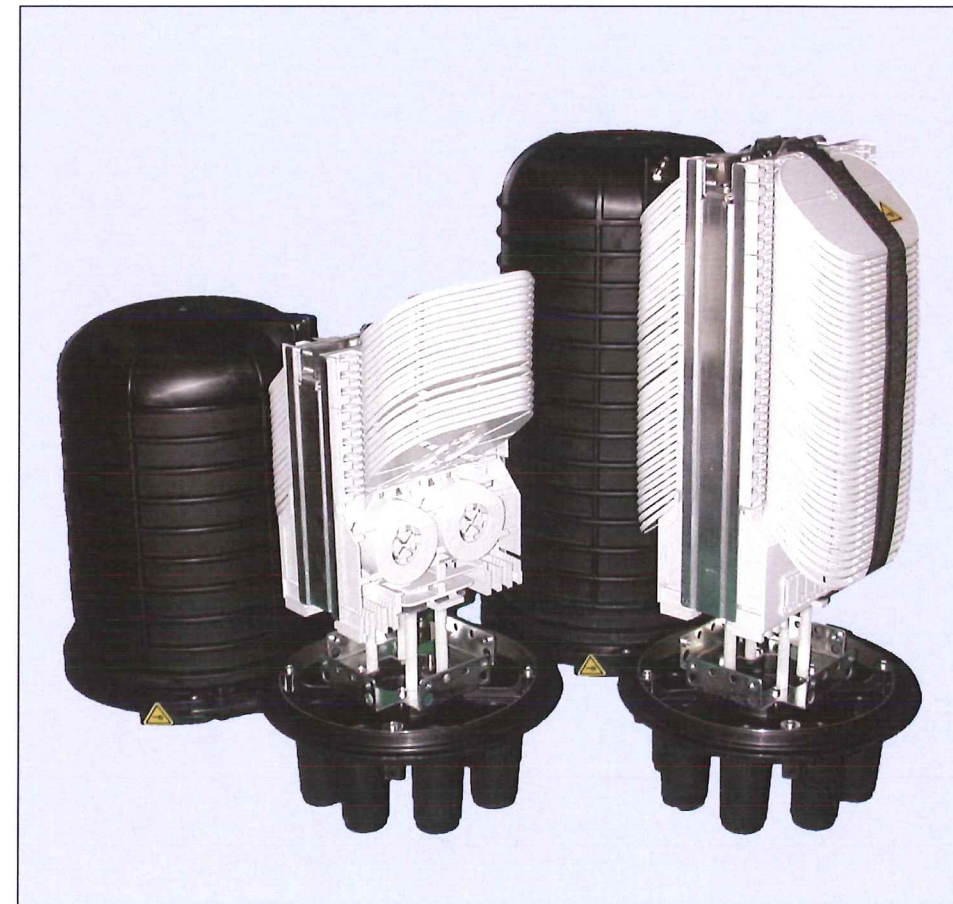


DISEGNO n° 10: NASTRO SEGNALATORE METROWEB

	ATTENZIONE - CAVI A FIBRE OTTICHE
---	--

	Capitolato Appalto	01/07-5 Rev 0
	Disegni	- Volume 5
	Foglio 10 di 15	

DISEGNO n° 11: MUFFOLA FOCUS ODC AA L.305 / ODC AB L.440



METROWEB

Capitolato Appalto 01/07-5 Rev 0

Disegni - Volume 5
Foglio 11 di 15

METROWEB

Capitolato Appalto 01/07-5 Rev 0

Disegni - Volume 5
Foglio 12 di 15

DISEGNO n° 12: MUFFOLA FOCUS GU 10

FOCUS-ODC

OPTOTEC
OPTICAL TECHNOLOGIES

ORDERING INFORMATION

FOCUS-ODC-XX-XXXX

TYPE OF BASE	
A	1 oval and 6 round ports
B	1 oval and 18 round ports

TYPE OF DOME	
A	L= 305 mm
B	L= 440 mm

FIBRE MANAGEMENT	
C	Single circuit
E	Single element
N	None

CONFIGURATION (n° of pre-installed organizers)		
Fibre management	Type of Dome	
	A	B
Single Circuit	00,36	00,80
Single Element	00,18	00,40

TYPE OF SPLICE HOLDER	
H	Heat shrink splice protection
C	Crimp splice protection (ANT)
F	Fibre-coat splice protection
M	Mechanical splice protection
N	None

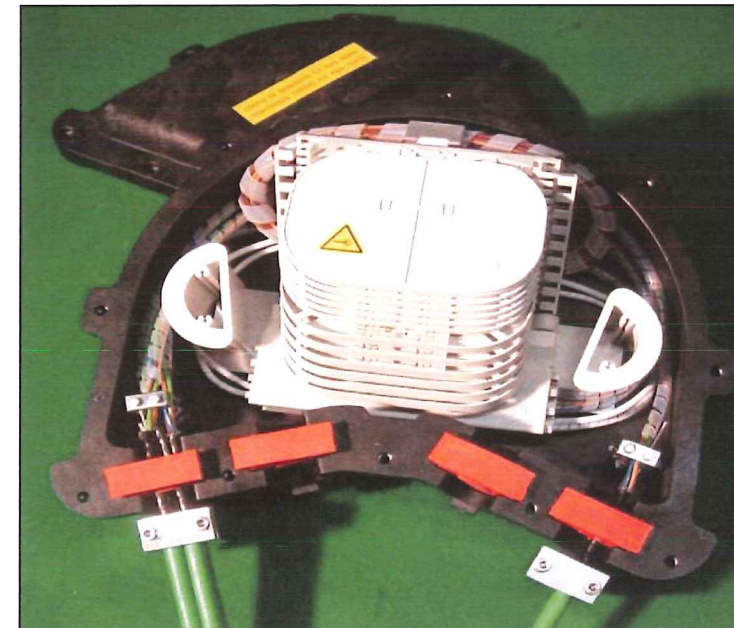
Please, contact the Engineering Office for configurations out of this ordering information or customisations.


SPECIFICATIONS

FOCUS-ODC-	AA	AB	BA	BB
DIMENSIONS	D = 265 mm L = 390 mm A = 88 mm B = 41 mm C = 32 mm	D = 285 mm L = 525 mm A = 88 mm B = 41 mm C = 32 mm	D = 285 mm L = 390 mm A = 88 mm B = 41 mm E = 21,5 mm F = 14,5 mm	D = 285 mm L = 525 mm A = 88 mm B = 41 mm E = 21,5 mm F = 14,5 mm
CAPACITY	Fibres Organizers	Fibres Organizers	Fibres Organizers	Fibres Organizers
Single Circuit	72 36	160 80	72 36	160 80
Single Element	216 18	480 40	216 18	480 40
Ribbon 4 f.o.	144 36	320 80	144 36	320 80
Ribbon 8 f.o.	144 18	320 40	144 18	320 40
Ribbon 12 f.o.	216 18	480 40	216 18	480 40

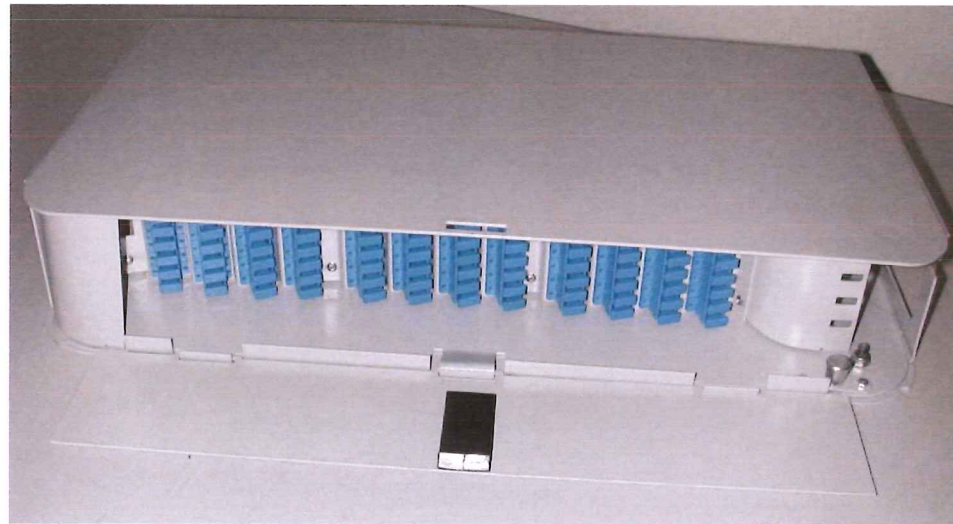
OPTOTEC S.p.A.
Via B. Zenale 44,
20024 Carbosante Moe (MI), ITALY
Tel +39 02 99.515.1 Fax +39 02 99.515.222
Web www.optotec.it


All specification data are accurate on the date of publication for product comparison and ordering informations. However, the accuracy and completeness thereof is not guaranteed, and no responsibility is assumed for any inaccuracies. The user assumes all risks and liability in connection with the use of a product or its applications. OPTOTEC reserves the right to change at any time and without notice the design, specifications, function, fit or form of its product described herein, including withdrawal at any time of a product offered for sale herein. This product specification sheet is revision 0.0, January 2006.



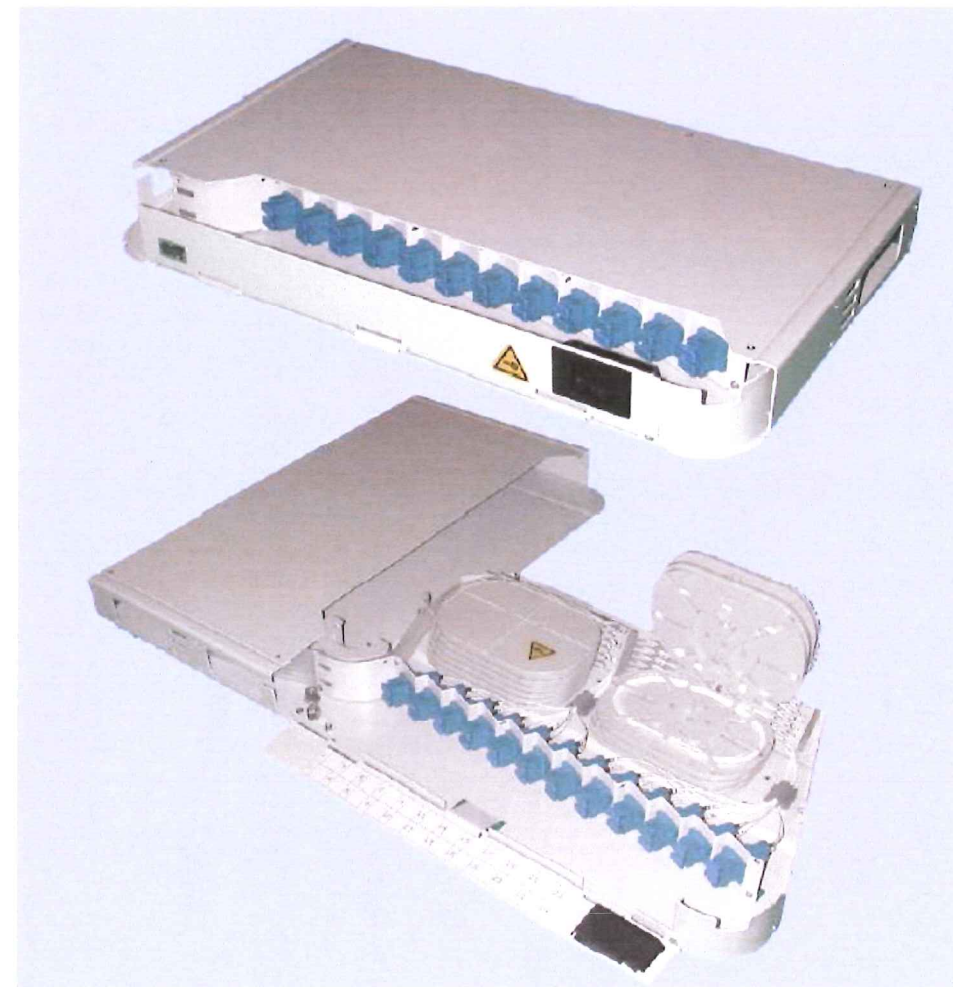
	Capitolato Appalto	01/07-5 Rev 0
	Disegni	- Volume 5
	Foglio 13 di 15	

DISEGNO n° 13: SUBTELAIO DI GIUNZIONE / TERMINAZIONE 2U FOCUS SUBRA MMX2 50 F.O.



	Capitolato Appalto	01/07-5 Rev 0
	Disegni	- Volume 5
	Foglio 14 di 15	

DISEGNO n° 14: SUBTELAIO DI GIUNZIONE / TERMINAZIONE 1U FOCUS SUBRA xlx1 24 F.O.



	Capitolato Appalto 01/07-5 Rev 0
	Disegni - Volume 5
	Foglio 15 di 15

DISEGNO n° 15: BOX DI GIUNZIONE / TERMINAZIONE TIPO C “ COD. 31649 “

