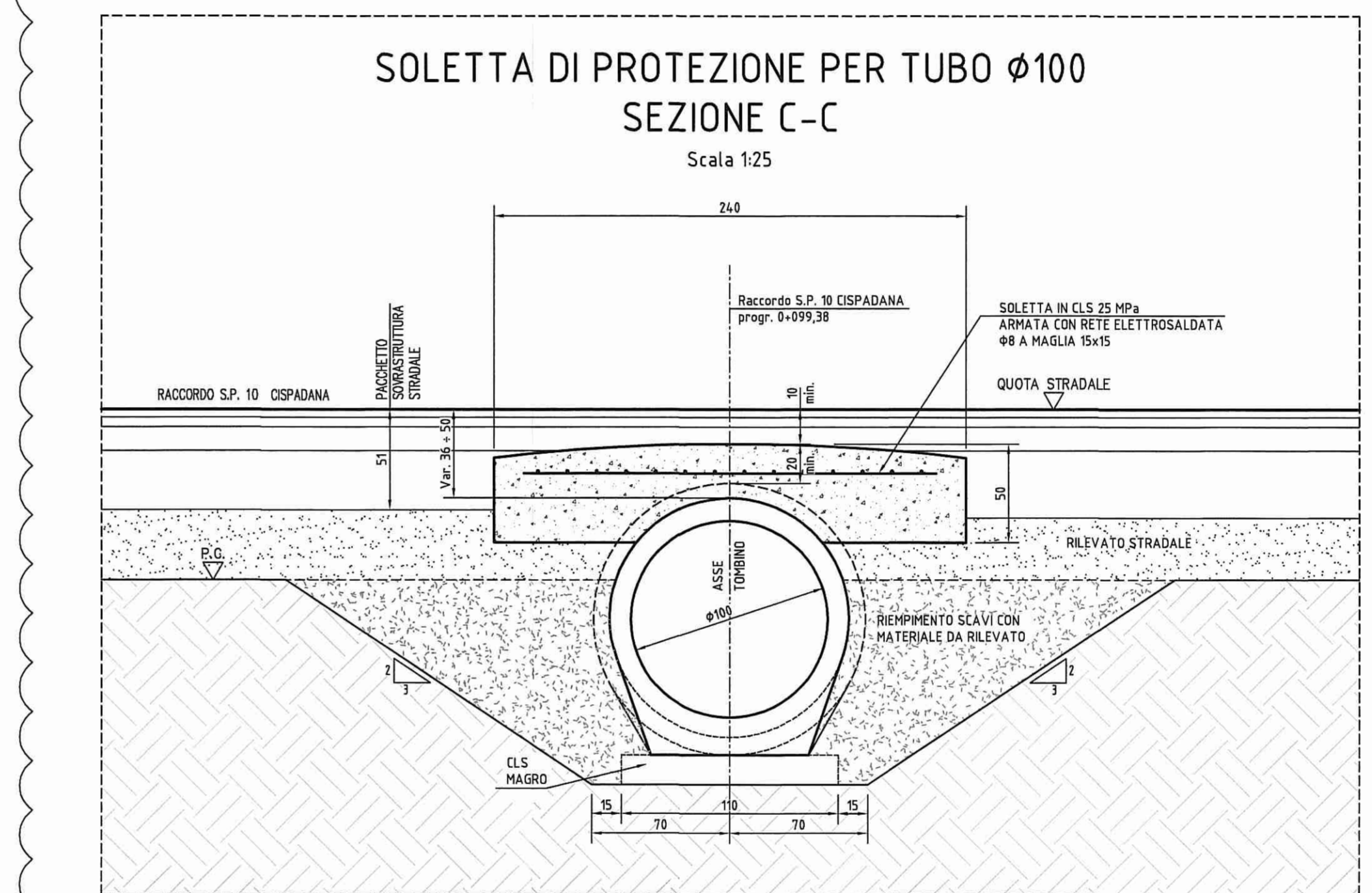
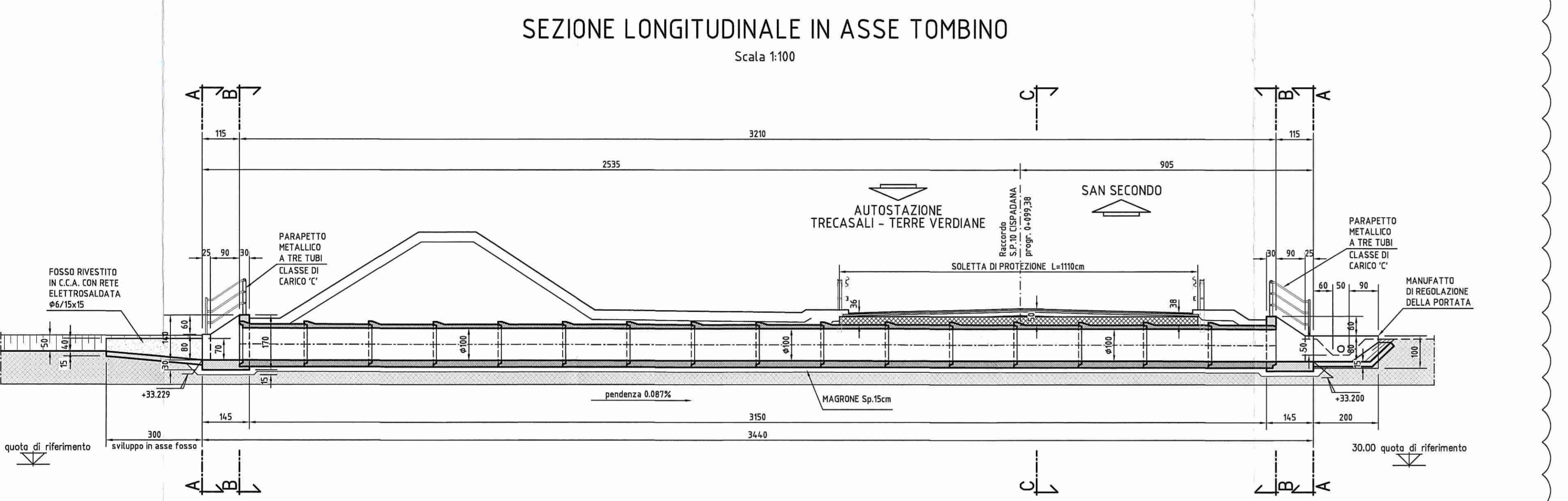
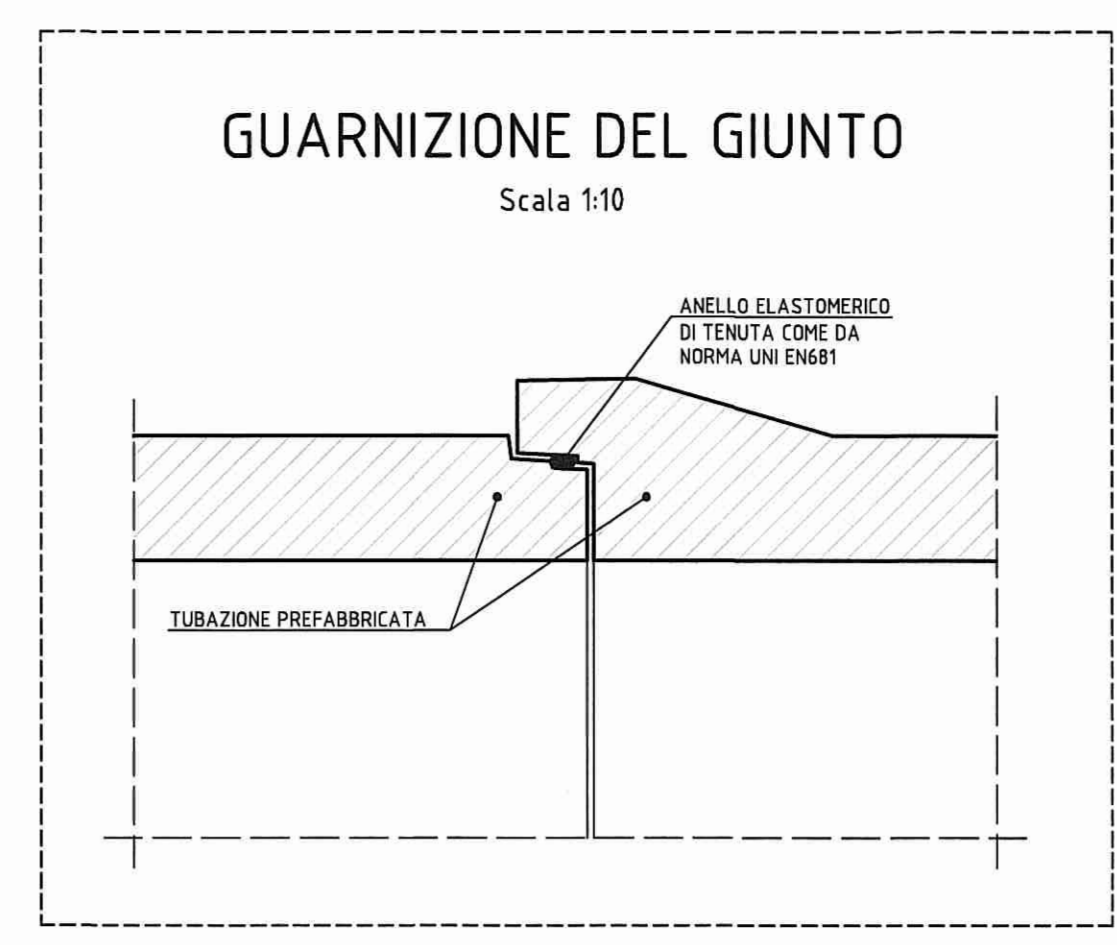


DATI TRACCIAMENTO

N.	X	Y
1	304232,958	109753,016
2	304235,205	109753,526
3	304235,563	109754,931
4	304243,354	109785,453
5	304243,712	109786,858
6	304245,700	109787,823



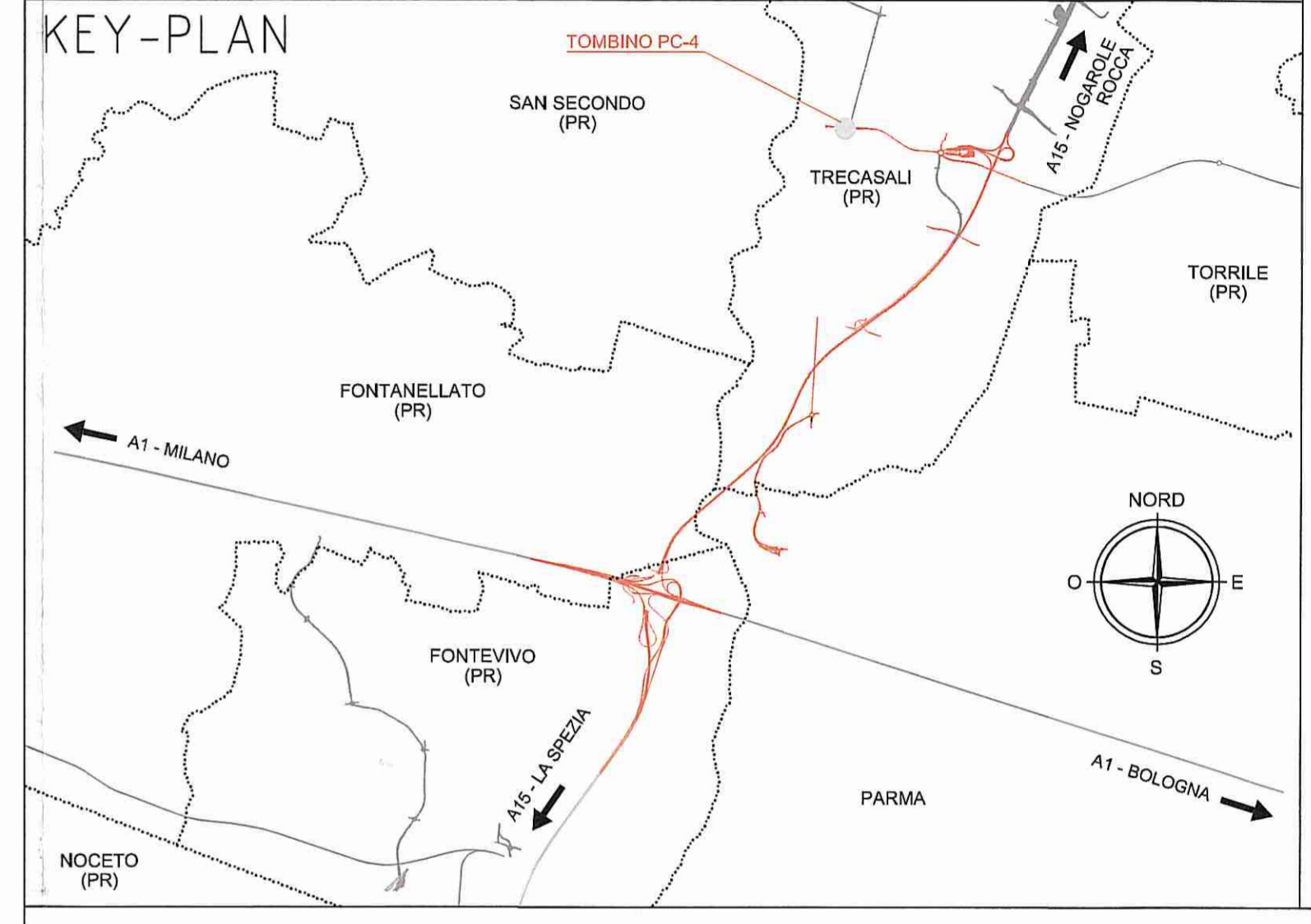
ELABORATI DI RIFERIMENTO

DESCRIZIONE	CODICE
TOMBINI DIAM.100cm - RELAZIONE TECNICA E DI CALCOLO	RAAAIEVOTT00GRE001
TOMBINI DIAM.100cm - ARMATURE	RAAAIEVOTT00SAR001
PRESCRIZIONI MATERIALI E NOTE GENERALI	RAAAIEIAPT500GSP001
PARAPETTI E GRIGLIATI	RAAAIEIAPT500GPC001
MANUFATTO DI REGOLAZIONE DELLA PORTATA	RAAAIEIAPT500GCA001

NOTE

- QUOTE ALTIMETRICHE ESPRESSE IN METRI S.L.M.
- COORDINATE ESPRESSE IN METRI
- DIMENSIONI DELLA CARPENTERIA ESPRESSE IN CENTIMETRI
- ANGOLI ESPRESSE IN GRADI CENTESIMALI

DESCRIZIONE DELLA MODIFICA:
Inserimento di sezioni trasversali, quote e indicazioni



Comitente: **AUTOCAMIONALE DELLA CISA S.p.A.**
Via Camboara 26/A - Frazione Ponte Taro - 43015 NOCETO (PR)

Impresa Esecutrice: **PIZZAROTTI**
FONDATA NEL 1910

AUTOSTRADA DELLA CISA A15
RACCORDO AUTOSTRADALE A15/A22
CORRIDOIO PLURIMODALE TIRRENO-BRENNERO
RACCORDO AUTOSTRADALE FRA L'AUTOSTRADA DELLA CISA-FONTEVIVO (PR)
E L'AUTOSTRADA DEL BRENNERO-NOGAROLE ROCCA (VR). I LOTTO.
C.U.P. G61B0400060008 C.I.G. 307068161E

PROGETTO ESECUTIVO

AUTOCAMIONALE DELLA CISA S.p.A.
Il Direttore TIREFE: *[Signature]* Il Responsabile del Procedimento: *[Signature]* Il Progettista: *[Signature]*

IMPRESA PIZZAROTTI & C. S.p.A.
Il Direttore Tecnico: *[Signature]* Il Geologo: NA

PROGETTAZIONE DI: **PIZZAROTTI**
FONDATA NEL 1910

A.T.: **idroesse engineering**, **ROKSOIL S.p.A.**, **VIA MANAGERIALE**

Consulenza specialistica a cura di: **ING. PIETRO MAZZOLI**
Impresa PIZZAROTTI & C. S.p.A. SCRITTO ORDINE
ING. PIETRO MAZZOLI
Ordine degli Ingegneri della Provincia di Parma n. 821

Titolo Elaborato: **Viabilità ordinaria e di adduzione all'Autostazione Trecasali-Terre Verdiane**
Tombini Tubolari
Tombino PC-4 - diam. 100 cm - raccordo S.P.10 Cispadana progr. 0+099,38
Carpenterie

Data Emisione Progetto: 18/03/2014
Scala: VARIE

Identif. Elaborato:

NUM. PROSPETTO	CODICE COMESA	LOTTO	FASE	ENTE	AVVITO	DEL. OPERA	NUM. OPERA	PARTE OPERA	TIPO DOC.	NUM. PROJ. DOC.	REVISIONE
	RAAA	1	E	I	VO	TT	50	S	CA	001	B

B 30/01/2015 ISTRUTTORIA A15 NOVEMBRE 2014 BERRACCO NIGRELLI MAZZOLI
 A 09/06/2014 REMISSIONE PROGETTO ESECUTIVO A. TARGA NIGRELLI MAZZOLI
 Rev. Data DESCRIZIONE REVISIONE Redatto Controllato Approvato

