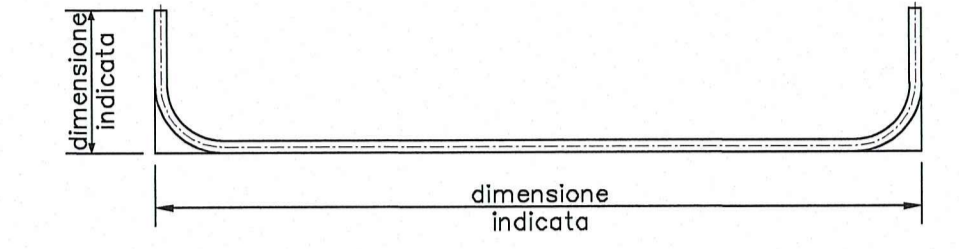


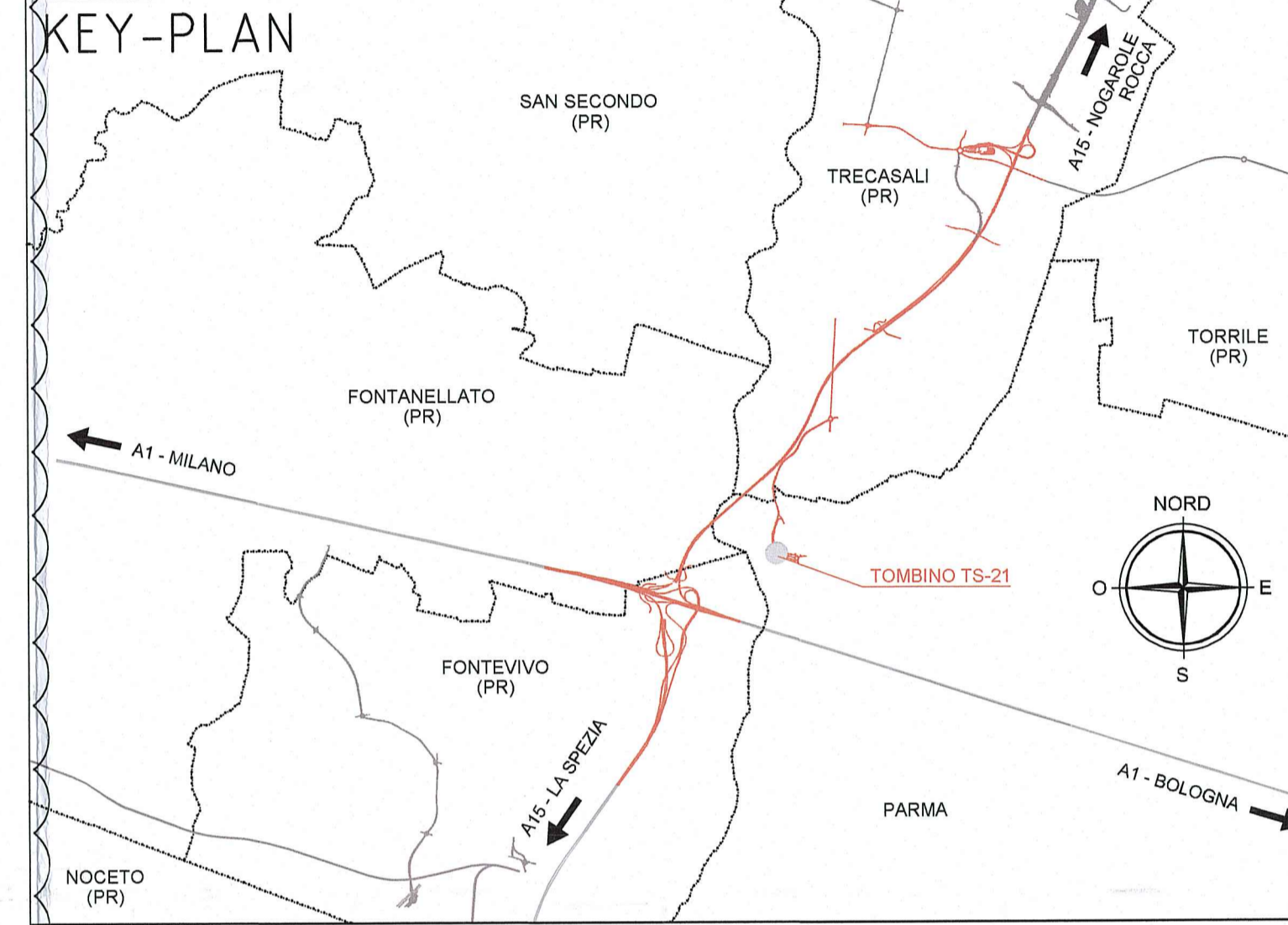
DESCRIZIONE	CODICE
PRESCRIZIONI MATERIALI E NOTE GENERALI	RAAAEIAPTS00GSP001

NOTE

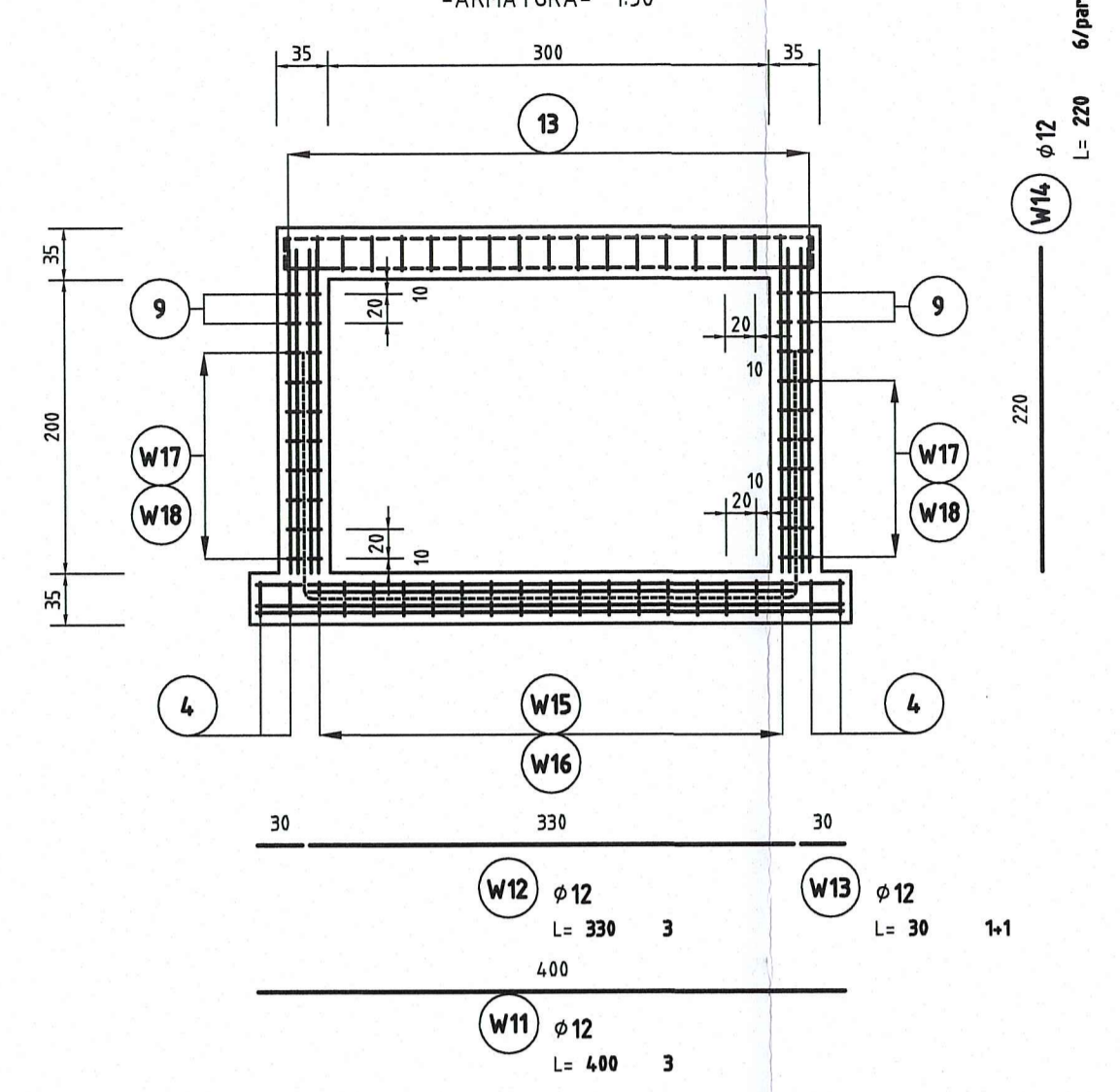
- TUTTE LE MISURE SONO ESPRESSE IN CENTIMETRI
- GLI ANGOLI DI PIEGATURA E POSIZIONAMENTO DELLE BARRE SONO ESPRESSE IN GRADI SESSADECIMALI
- DIAMETRO MANDRINO DI PIEGATURA BARRE (ove non diversamente specificato):
 Per $\phi \leq 16 = 4\phi$
 Per $\phi > 16 = 7\phi$
- LE DIMENSIONI INDICATE PER LA SAGOMA DELLE BARRE SONO QUELLE ESTERNE MASSIME



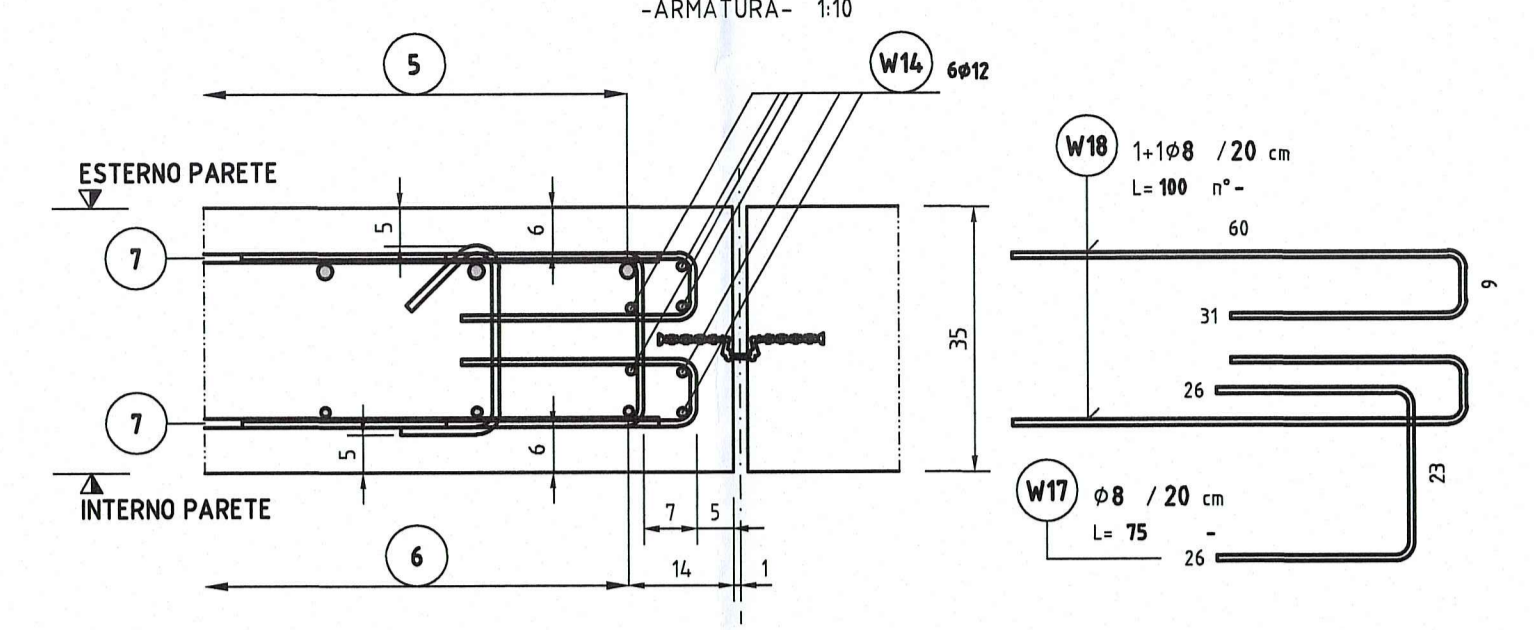
DESCRIZIONE DELLA MODIFICA:
Modifica completa per cambio sezione opera e inserimento elaborati di riferimento



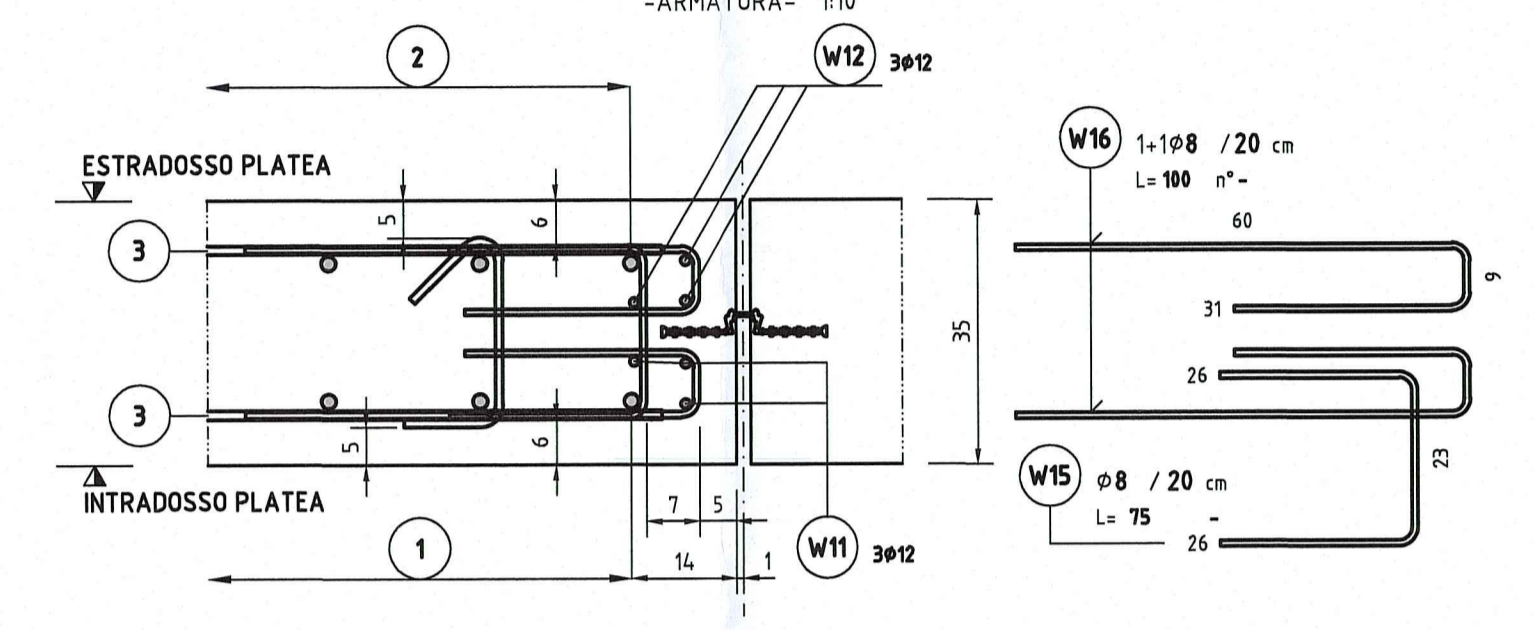
WATERSTOP (vista frontale)



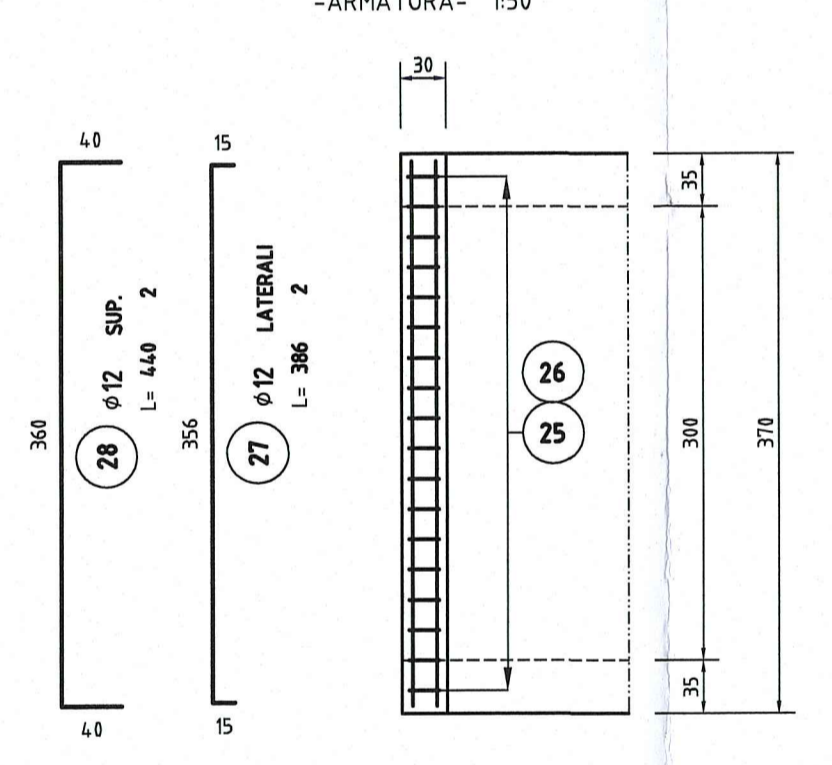
WATERSTOP IN PARETE (pianta)



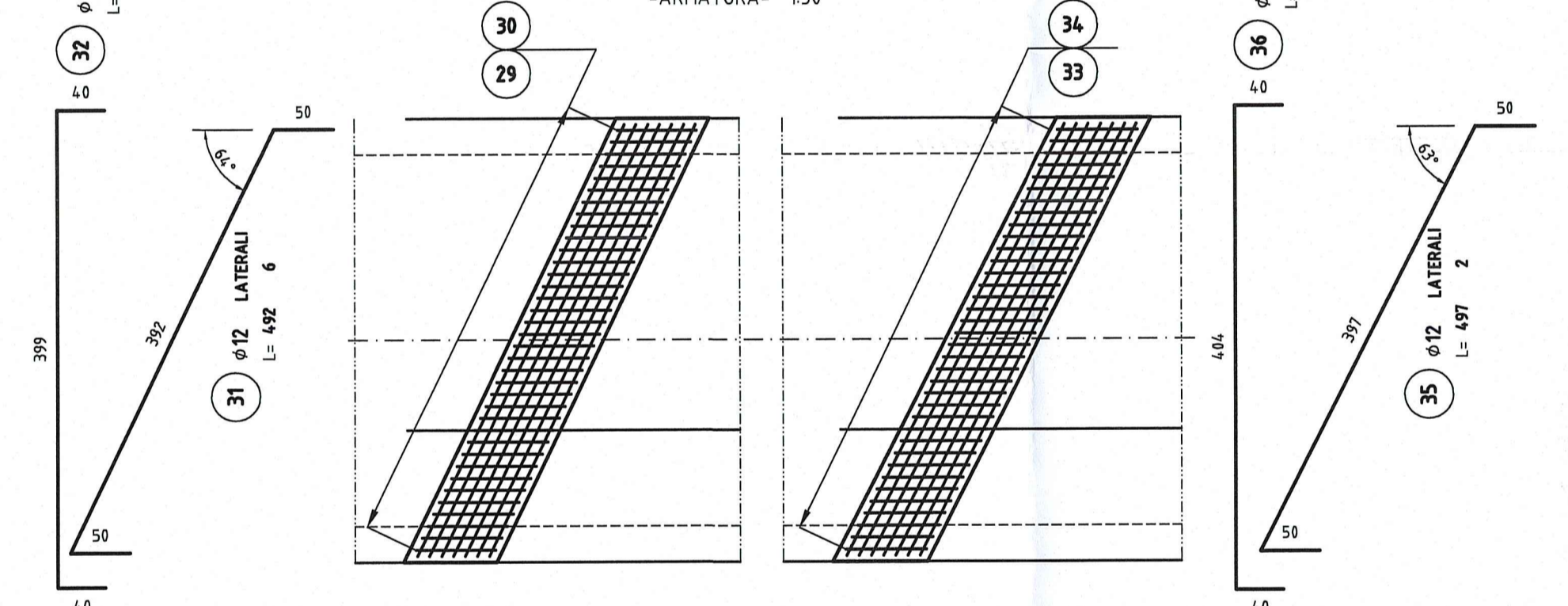
WATERSTOP IN FONDAZIONE (sezione)



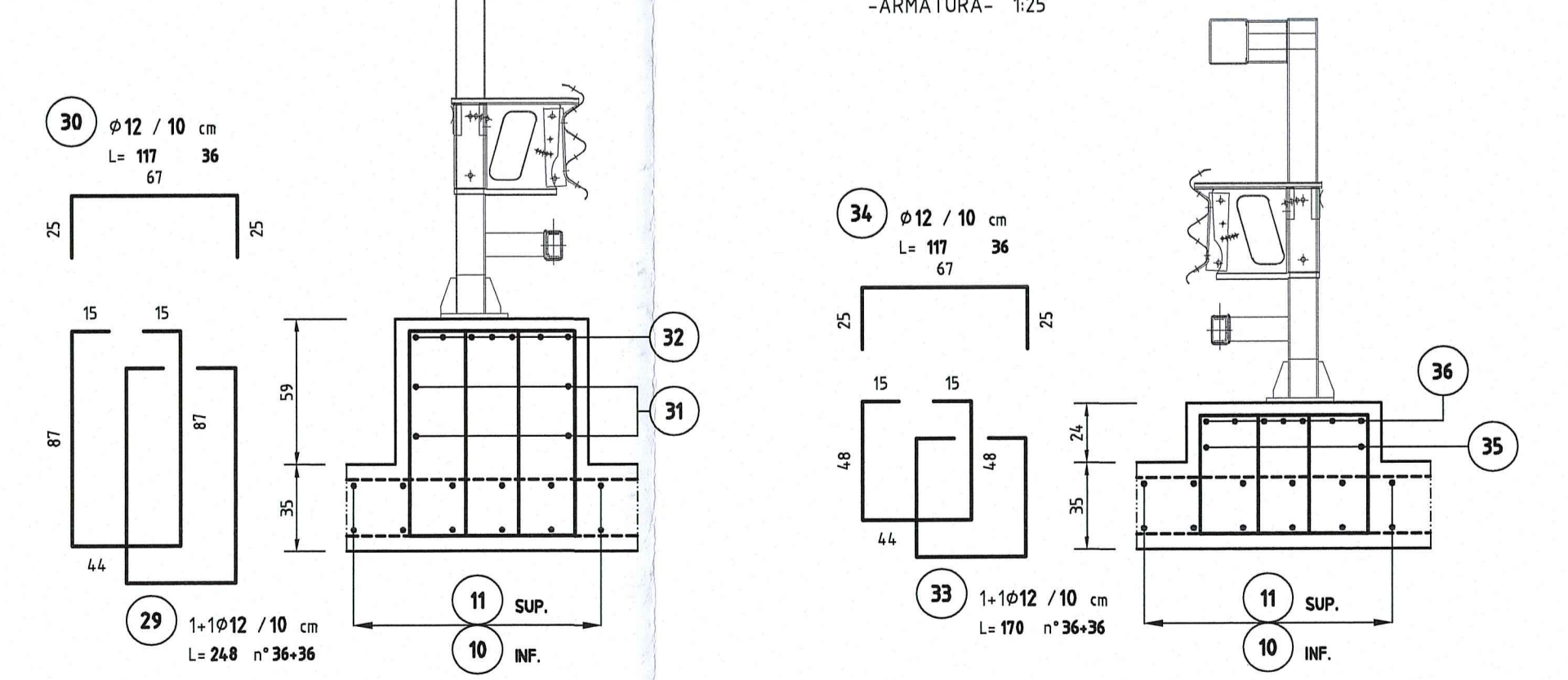
CORDOLO TESTATA (pianta)



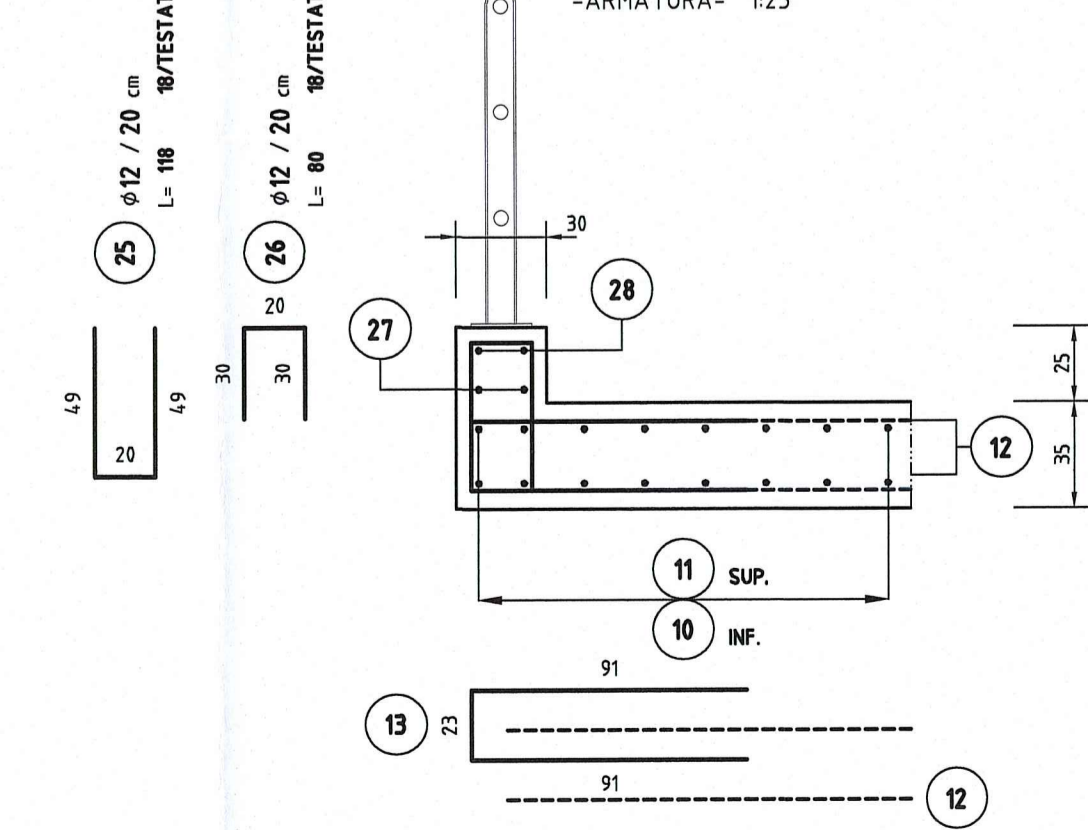
CORDOLI PORTA-BARRIERE (piante)



CORDOLI PORTA-BARRIERE (sezioni)



CORDOLO TESTATA (sezione)



CON LA DICITURA ESTERNO (EST.) SI INTENDE IL LATO TERRENO
QUANDO LA LUNGHEZZA DELLA BARRA (L=) E' INDICATA
CONFINATA FRA APICETTE ("-") SIGNIFICA CHE LA LUNGHEZZA E'
QUELLA REALE DI TAGLIO

Committere:
AUTOCAMIONALE DELLA CISA S.p.A.
Via Camboara 26/A - Frazione Ponte Taro - 43015 NOCETO (PR)

Impresa Esecutrice:
PIZZAROTTI
FONDATA NEL 1910

AUTOSTRADA DELLA CISA A15
RACCORDO AUTOSTRADALE A15/A22
CORRIDOIO PLURIMODALE TIRRENO-BRENNERO
RACCORDO AUTOSTRADALE FRA L' AUTOSTRADA DELLA CISA-FONTEVIVO (PR)
E L' AUTOSTRADA DEL BRENNERO-NOGAROLE ROCCA (VR). I LOTTO.

C.U.P. G61B04000060008 C.I.G. 307068161E

PROGETTO ESECUTIVO

Il Direttore TIBRE: _____ Il Responsabile del Procedimento: _____ Il Progettista: _____

IMPRESA PIZZAROTTI & C. S.p.A.
Il Direttore Tecnico: *Doc. Ing. Luca Bondanelli*

Il Geologo: NA

PROGETTAZIONE DI:
PIZZAROTTI
FONDATA NEL 1910

A.T.I.: **idroesse engineering** **ROCKSOUL** **VIA**

Il Progettista:
F. NIGRELLI
Ordine degli Ingegneri della Provincia di Palermo n. 3581

Coordinatore per la Sicurezza in fase di Progettazione:
Ing. Giovanni Maria Cepparotti
Ordine degli Ingegneri della Provincia di Viterbo n. 352

Consulenza specialistica a cura di:
NA

Progettista Responsabile Integrazione Prestazioni Specialistiche:
Impresa Pizzarotti & C. S.p.A. Ing. PIETRO MAZZOLI
Ing. Pietro Mazzoli
Ordine degli Ingegneri della Provincia di Parma n. 11621

Titolo Elaborato:
Viabilità ordinaria e di adduzione all'Autostazione Trecasali-Terre Verdiane
Tombini scotolari
Tombino scotolare - 300x200 cm - viabilità S.P.10 Viarolo - R3 progr. 0+215,47
Armature - Tav. 2/2

Data Emissione Progetto: 18/03/2014
Scala: VARIE

N.RO IDENTIFICATIVO	CODICE COMMESSA	LOTTO	FASE	ENTE	AMBITO	CDI OPERA	N.RO OPERA	PARTE OPERA	TIPO DOC.	N.RO PROG. DOC.	REVISIONE
	RAAA	1	E	I	VO	TS	21	S	AR	002	B

Rev.	Data	DESCRIZIONE REVISIONE	Redatto	Controllato	Approvato
B	30/01/2015	ISTRUTTORIA A15 NOVEMBRE 2014	BORACCI	NIGRELLI	MAZZOLI
A	06/08/2014	RIEMMISSIONE PROGETTO ESECUTIVO	A.TARGA	NIGRELLI	MAZZOLI