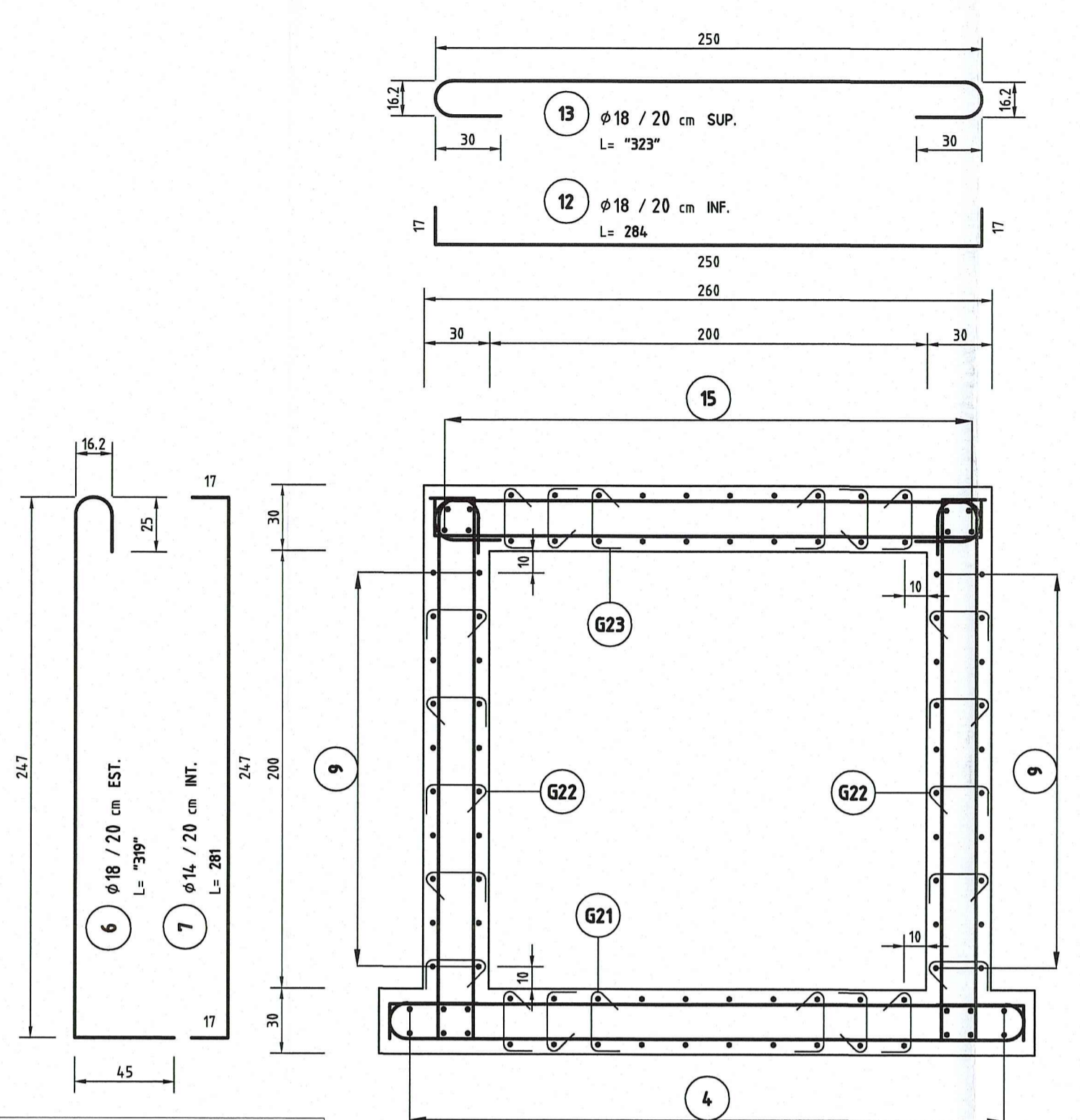


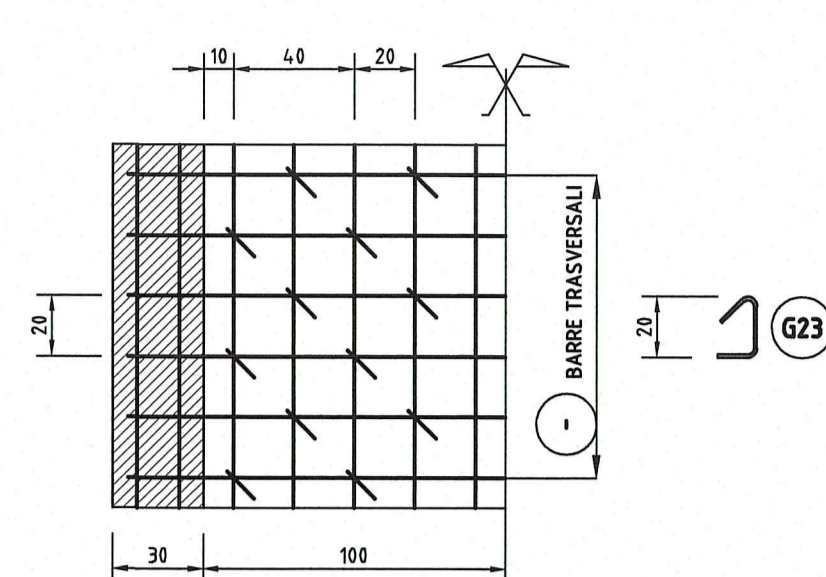
TOMBINO200x200cm SPESSORE 30cm (sezione trasversale)

-ARMATURA- 125



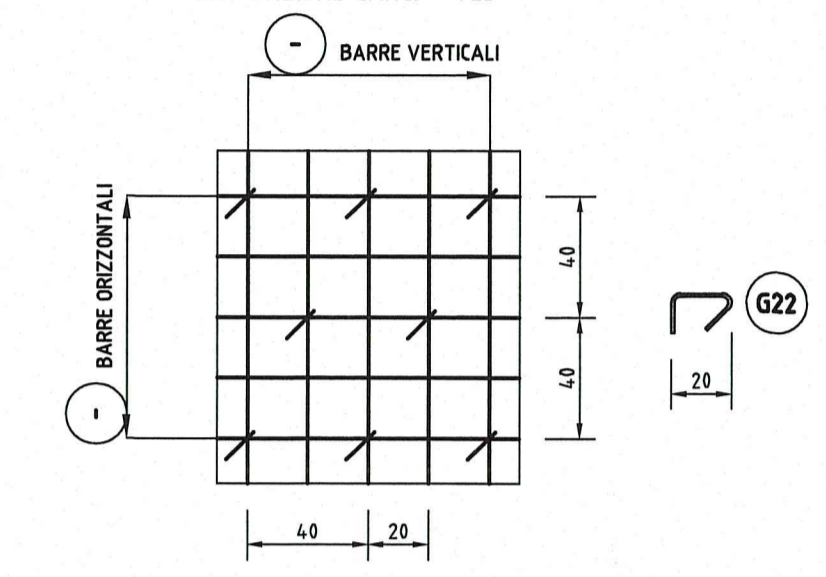
SOLETTA COPERTURA (pianta)

-DISPOSIZIONE GANCI- 125



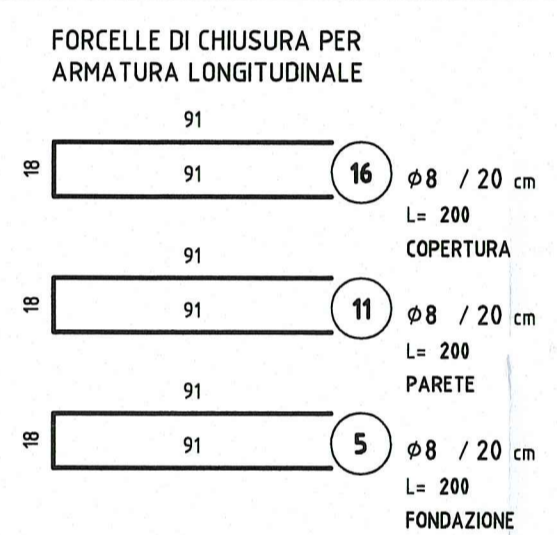
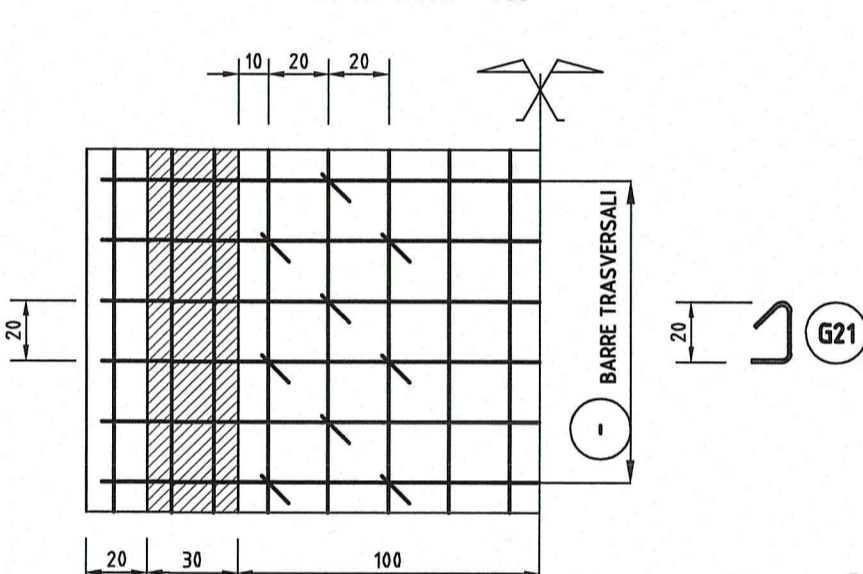
PARETE (vista frontale)

-DISPOSIZIONE GANCI- 125



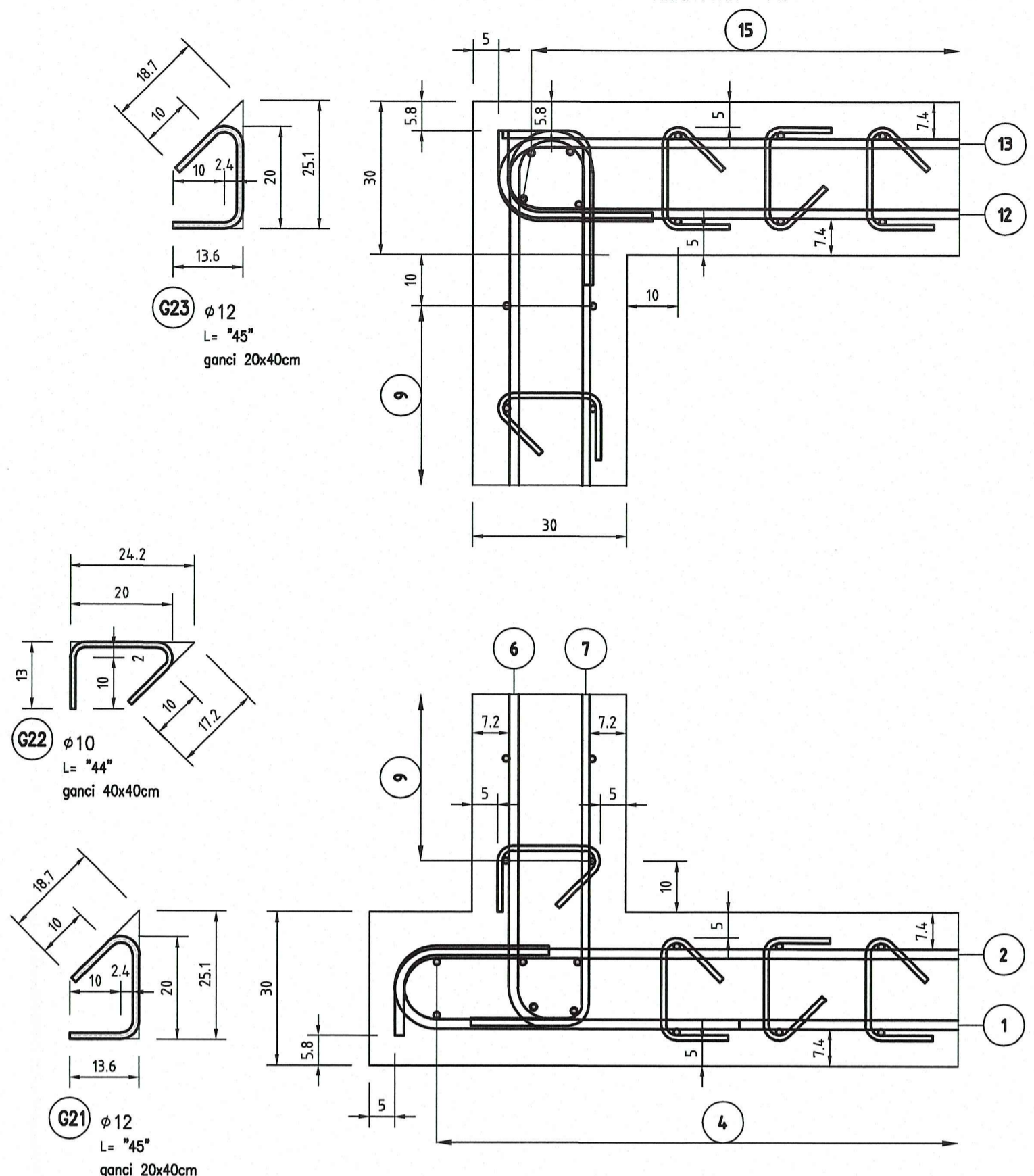
SOLETTA FONDAZIONE (pianta)

-DISPOSIZIONE GANCI- 125



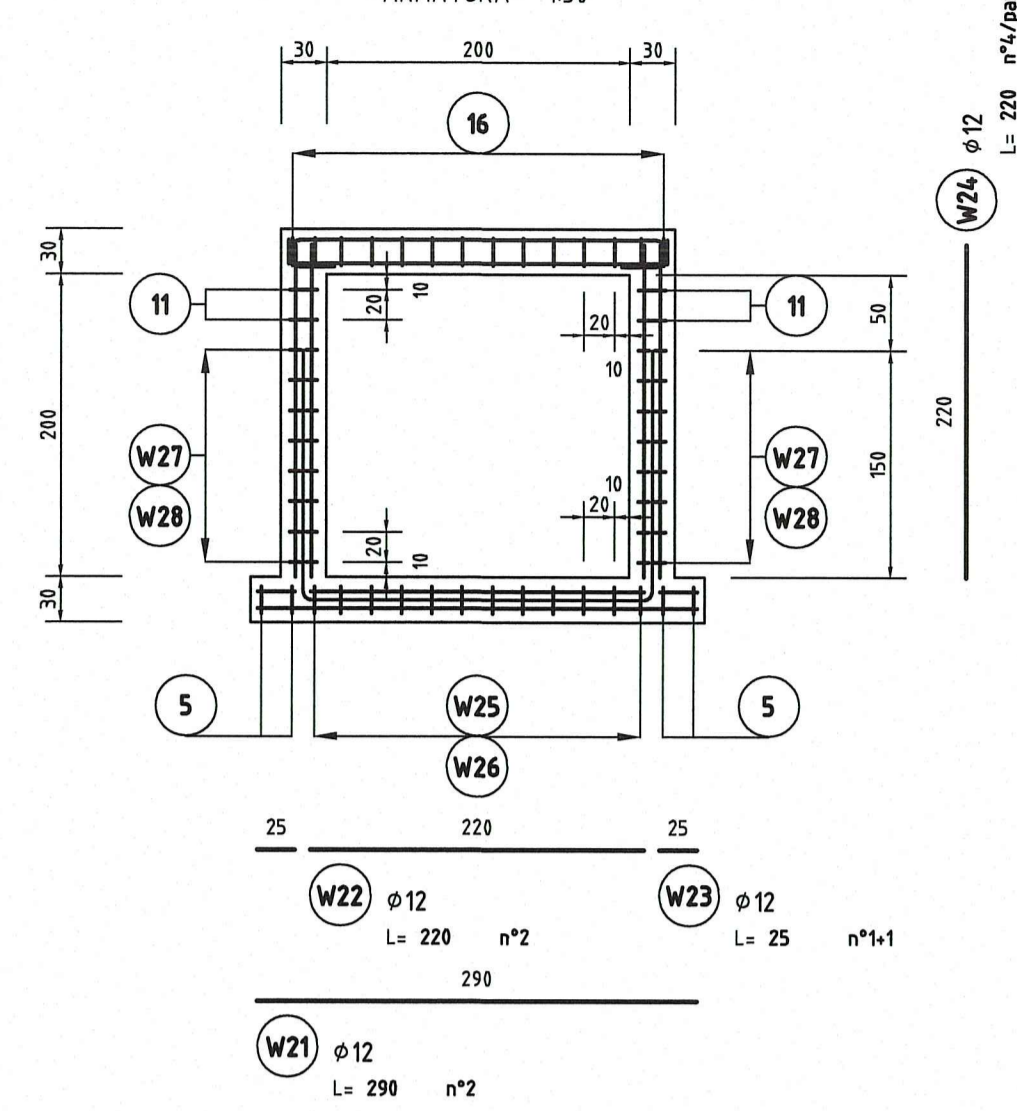
NODI SOLETTE - PARETE (dettagli)

-ARMATURA- 110



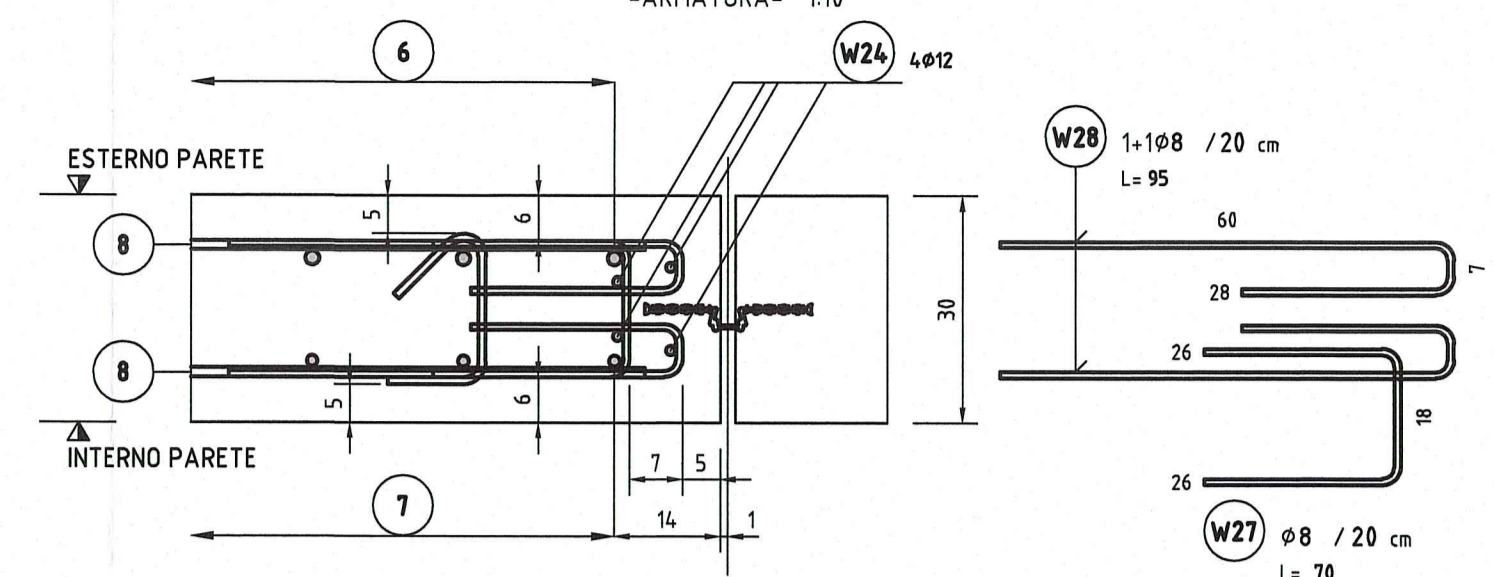
WATERSTOP (vista frontale)

-ARMATURA- 150



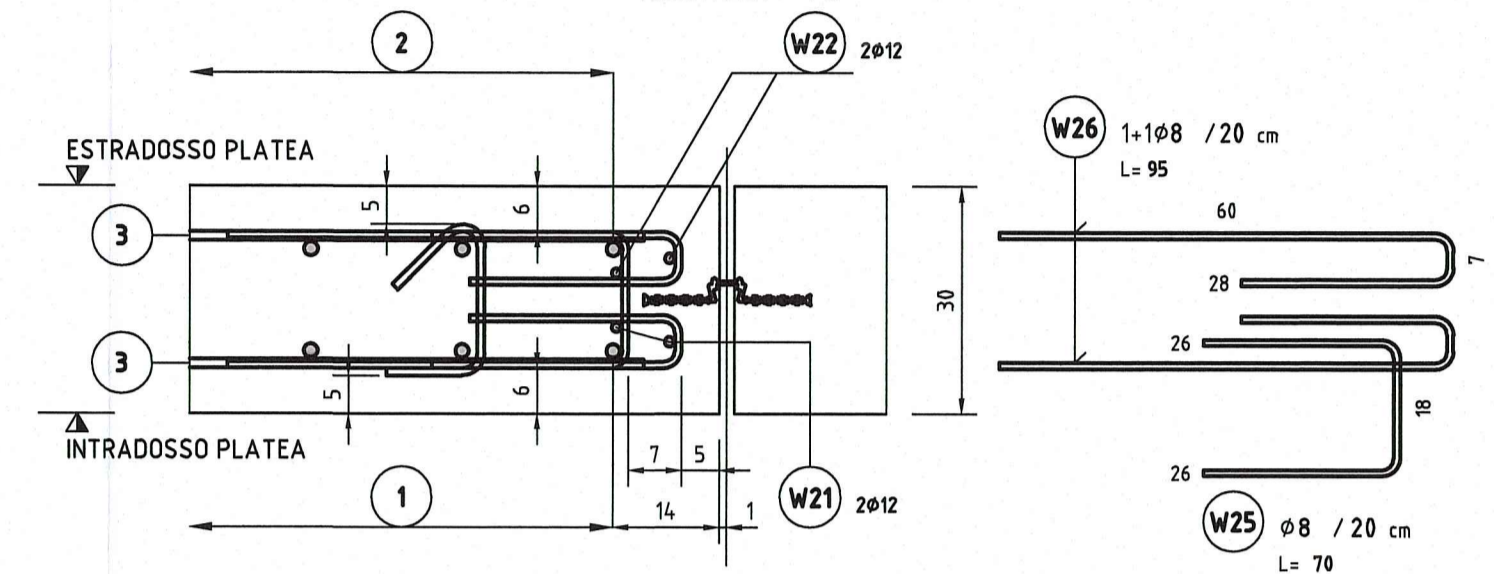
WATERSTOP IN PARETE (pianta)

-ARMATURA- 110



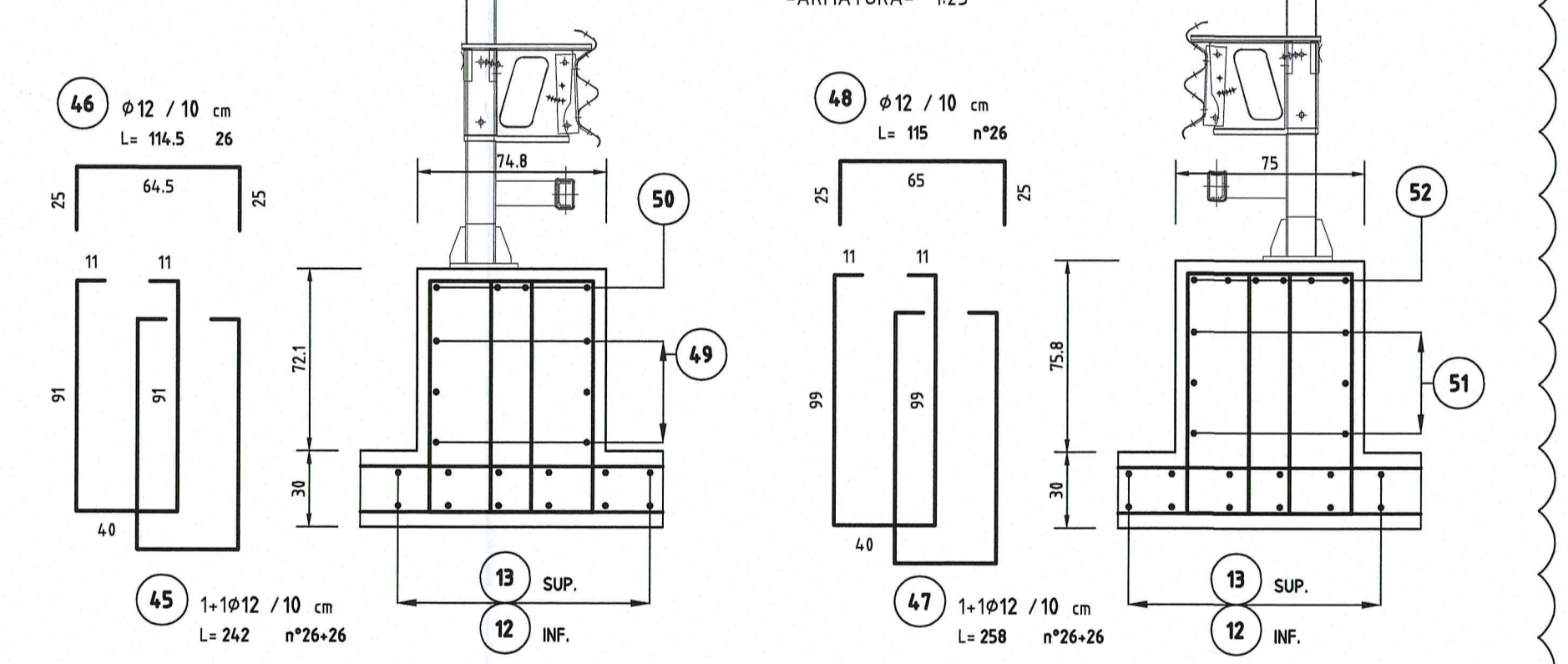
WATERSTOP IN FONDAZIONE (sezione)

-ARMATURA- 110



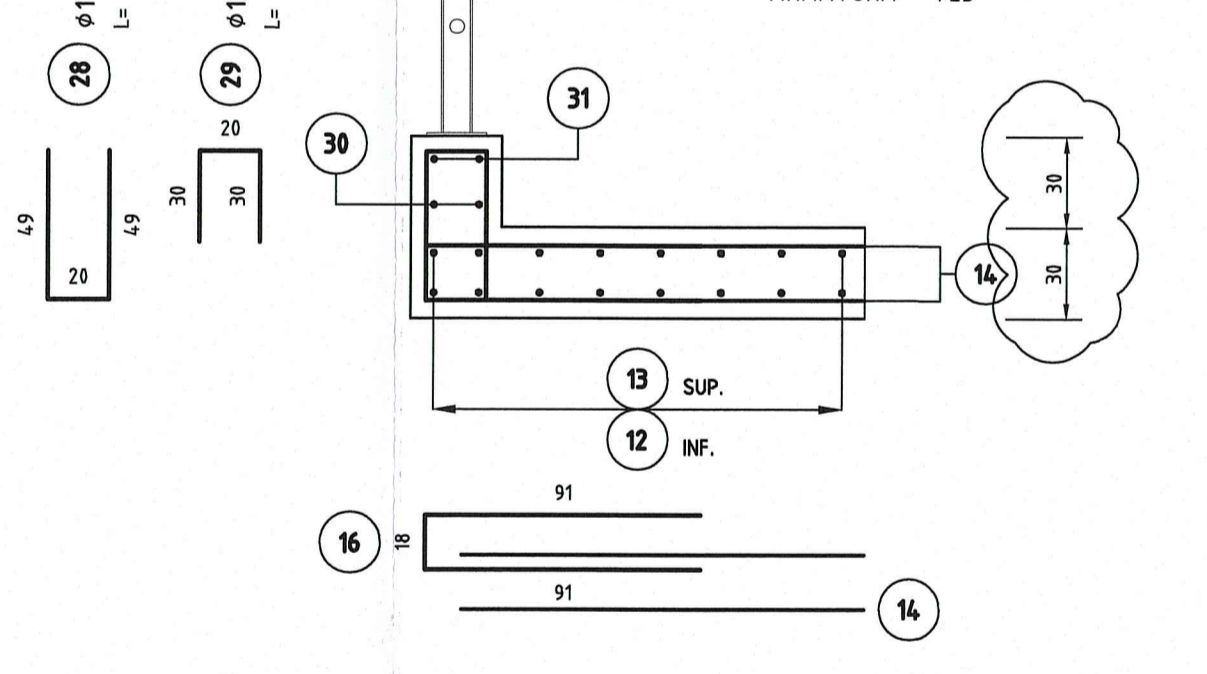
CORDOLI PORTA-BARRIERE (sezioni)

-ARMATURA- 125



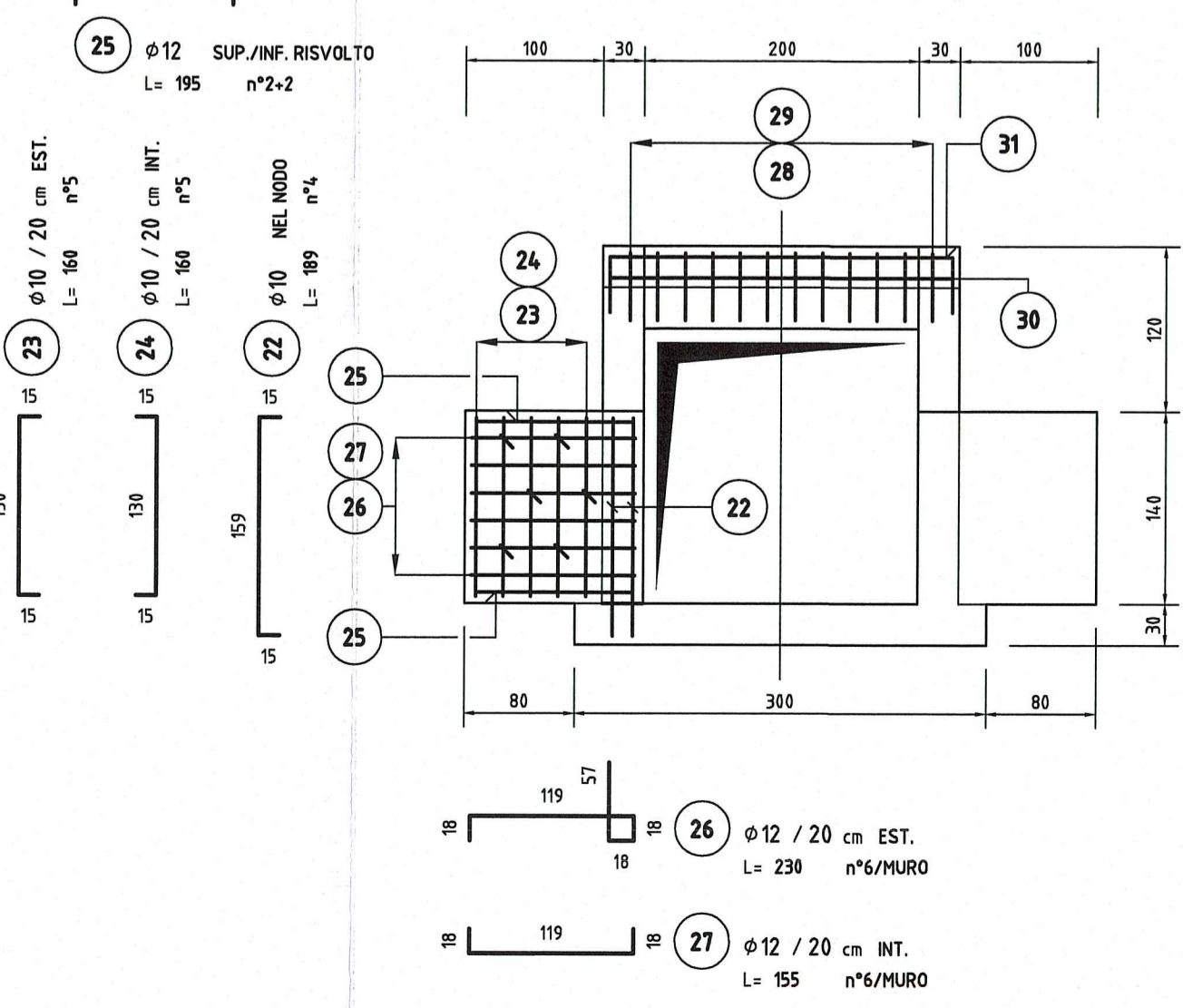
CORDOLO TESTATA (sezione)

-ARMATURA- 125



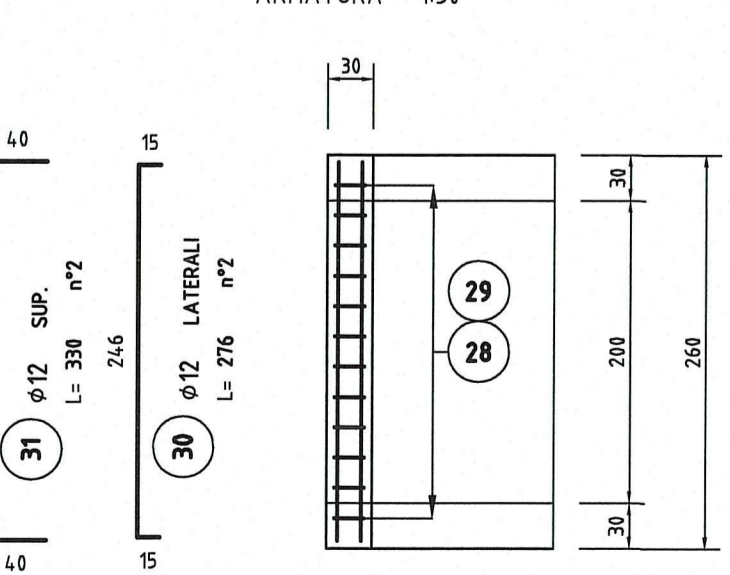
TESTATA (vista frontale)

-ARMATURA- 150



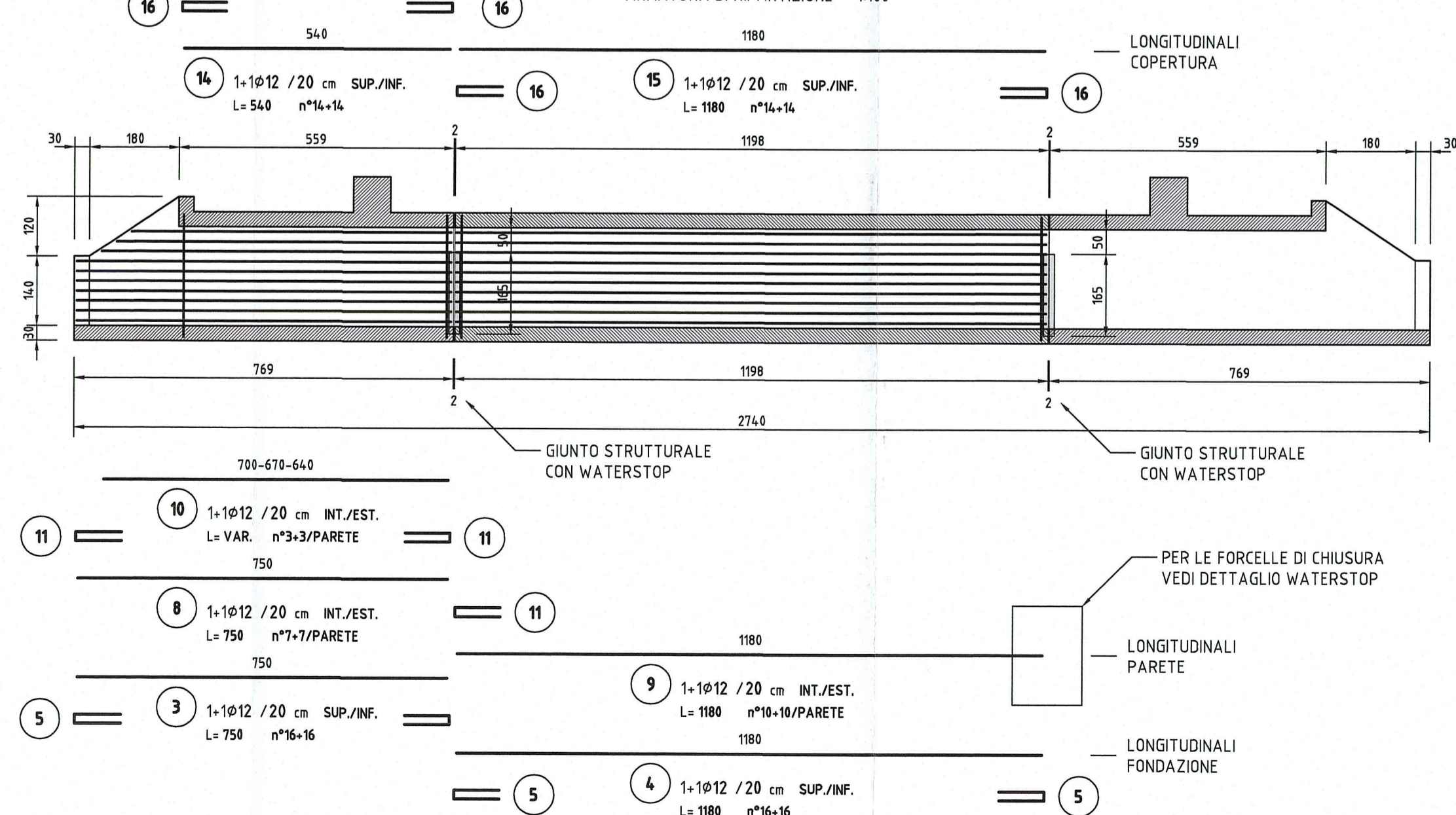
CORDOLO TESTATA (pianta)

-ARMATURA- 150



SEZIONE LONGITUDINALE

-ARMATURA DI RIPARTIZIONE- 1100



CON LA DICITURA ESTERNO (EST.) SI INTENDE IL LATO TERRENO

QUANDO LA LUNGHEZZA DELLA BARRA (L-I) E' INDICATA CONFINATA FRA APICETTE (I-") SIGNIFICA CHE LA LUNGHEZZA E' QUELLA REALE DI TAGLIO

NOTE

- TUTTE LE MISURE SONO ESPRESSE IN CENTIMETRI
- GLI ANGOLI DI PIEGATURA E POSIZIONAMENTO DELLE BARRE SONO ESPRESSE IN GRADI SESSADECIMALI
- DIAMETRO MANDRINO DI PIEGATURA BARRÉ (ove non diversamente specificato): Per  $\phi \leq 16 = 4\phi$   
Per  $\phi > 16 = 7\phi$

- LE DIMENSIONI INDICATE PER LA SAGOMA DELLE BARRE SONO QUELLE ESTERNE MASSIME

