

Committente:



AUTOCAMIONALE DELLA CISA S.P.A.

Via Camboara 26/A - Frazione Ponte Taro - 43015 NOCETO (PR)

Impresa Esecutrice:



**AUTOSTRADA DELLA CISA A15
RACCORDO AUTOSTRADALE A15/A22
CORRIDOIO PLURIMODALE TIRRENO-BRENNERO
RACCORDO AUTOSTRADALE FRA L' AUTOSTRADA DELLA CISA-FONTEVIVO (PR)
E L' AUTOSTRADA DEL BRENNERO-NOGAROLE ROCCA (VR). I LOTTO.**

C.U.P. G61B04000060008

C.I.G. 307068161E

PROGETTO ESECUTIVO

AUTOCAMIONALE DELLA CISA S.p.A.

Il Direttore TIBRE:

Il Responsabile del Procedimento:

Il Presidente:

IMPRESA PIZZAROTTI & C. S.p.A.

Il Direttore Tecnico:

IMPRESA PIZZAROTTI & C. S.p.A.
Il Responsabile di Progetto
Dott. Ing. Luca Bondanelli

Il Geologo:

NA

PROGETTAZIONE DI:



A.T.I.: **idrosse**
engineering
MANDATARIA

ROCKSOIL S.p.A.
MANDANTE

VIA
INGEGNERIA S.r.l.
MANDANTE

Il Progettista:

Ing. Fabio Nigrelli
Ordine degli Ingegneri della Provincia di Palermo n. 3581

Coordinatore per la Sicurezza in fase di Progettazione:

Ing. Giovanni Maria Cepparotti
Ordine degli Ingegneri della Provincia di Viterbo n. 392

Consulenza specialistica a cura di:

Progettista Responsabile Integrazione Prestazioni Specialistiche
Impresa Pizzarotti & C. S.p.A.
Ing. Pietro Mazzoli
Ordine degli Ingegneri della Provincia di Parma n. 821



Titolo Elaborato:

Viabilità ordinaria e di adduzione all'Autostazione Trecasali-Terre Verdiane
Viabilità ordinaria e di adduzione all'Autostazione Trecasali-Terre Verdiane - Impianti
Raccordo autostazione Trecasali-Terre Verdiane rotatoria S.P.10
Schemi elettrici unifilari e funzionali. Quadri elettrici di illuminazione - Rotatoria PC1

Data Emissione Progetto:

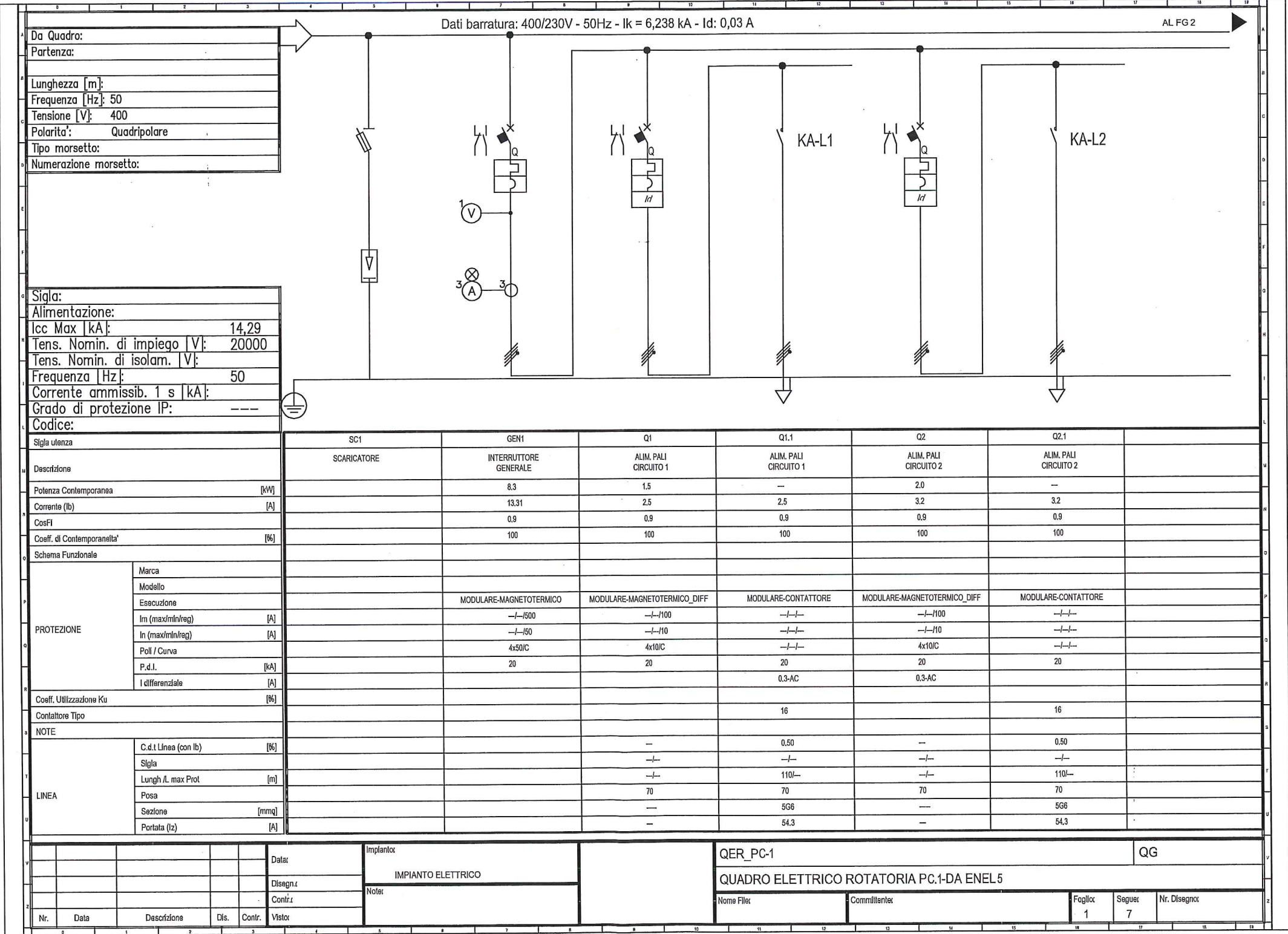
18/03/2014

Scala:

-

Identif. Elaborato:

N.RO IDENTIFICATIVO	CODICE COMMESSA	LOTTO	FASE	ENTE	AMBITO	CAT. OPERA	N.RO OPERA	PARTI OPERA	TIPO DOC.	N.RO Progr. Doc.	REVISIONE
	RAAA	1	E	I	VO	VO	02	I	SC	001	C
C	28/05/2015	AGGIORNAMENTO ROTATORIE					S.MAURO		NIGRELLI		MAZZOLI
B	02/10/2014	ISTRUTT A15 PROT. 730 DEL 08/09/14					ROMANELLI		NIGRELLI		MAZZOLI
A	13/06/2014	RIEMMISSIONE PROGETTO ESECUTIVO					A. MUZI		NIGRELLI		MAZZOLI
Rev.	Data	DESCRIZIONE REVISIONE					Redatto		Controllato		Approvato



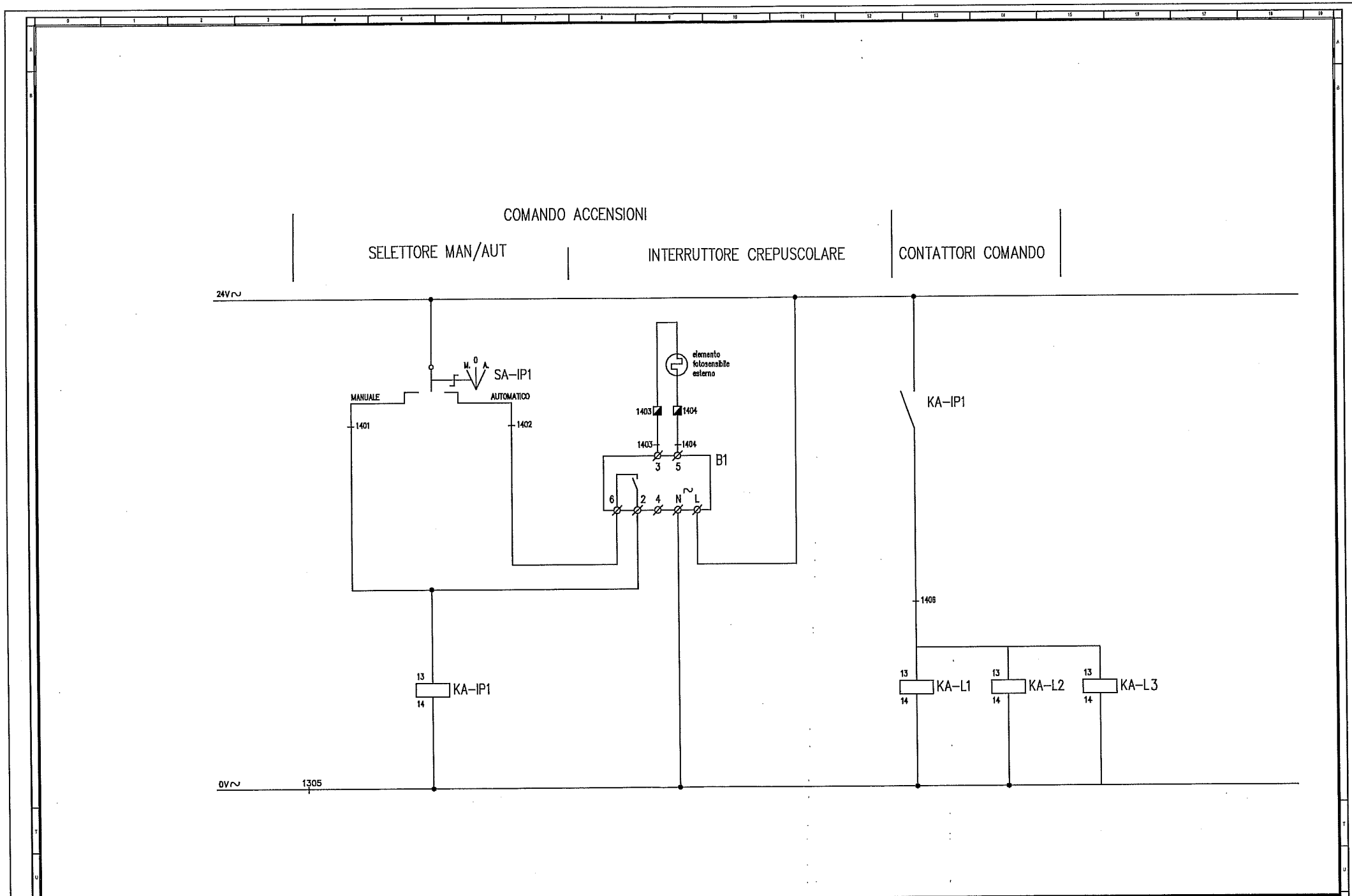
Da Quadro:
Partenza:
Lunghezza [m]:
Frequenza [Hz]: 50
Tensione [V]: 400
Polarità: Quadripolare
Tipo morsetto:
Numerazione morsetto:

Sigla:
Alimentazione:
I _{cc} Max [kA]: 14,29
Tens. Nomin. di impiego [V]: 20000
Tens. Nomin. di isolam. [V]:
Frequenza [Hz]: 50
Corrente ammissib. 1 s [kA]:
Grado di protezione IP: ---

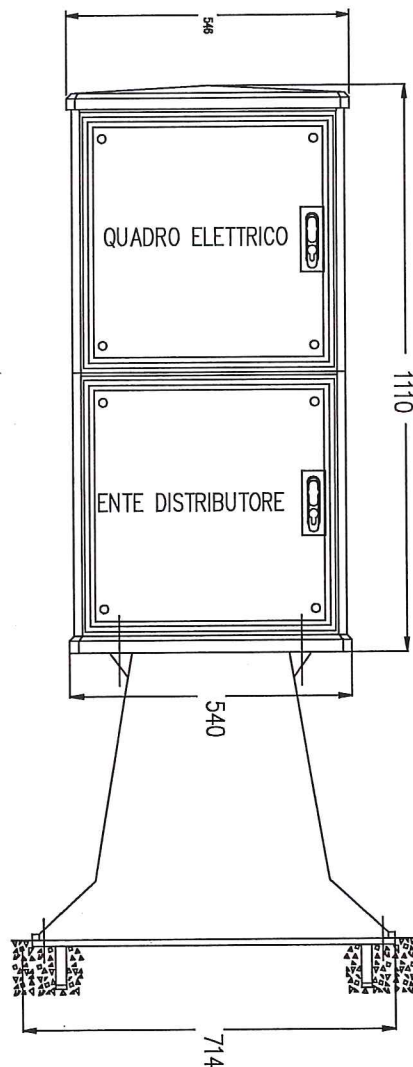
Codice:

	SC1	GEN1	Q1	Q1.1	Q2	Q2.1	
Sigla utenza	SCARICATORE	INTERRUTTORE GENERALE	ALIM. PALI CIRCUITO 1	ALIM. PALI CIRCUITO 1	ALIM. PALI CIRCUITO 2	ALIM. PALI CIRCUITO 2	
Descrizione							
Potenza Contemporanea [kW]		8,3	1,5	—	2,0	—	
Corrente [A]		13,31	2,5	2,5	3,2	3,2	
Cosϕ		0,9	0,9	0,9	0,9	0,9	
Coef. di Contemporaneità [%]		100	100	100	100	100	
Schema Funzionale							
PROTEZIONE	Marca						
	Modello						
	Esecuzione		MODULARE-MAGNETOTERMICO	MODULARE-MAGNETOTERMICO_DIFF	MODULARE-CONTATTORE	MODULARE-MAGNETOTERMICO_DIFF	MODULARE-CONTATTORE
	I _n (max/min/reg) [A]		—/—/500	—/—/100	—/—/—	—/—/100	—/—/—
	I _n (max/min/reg) [A]		—/—/50	—/—/10	—/—/—	—/—/10	—/—/—
	Poli / Curva		4x50/C	4x10/C	—/—/—	4x10/C	—/—/—
P.d.I. [kA]		20	20	20	20	20	
I differenziale [A]				0,3-AC	0,3-AC		
Coef. Utilizzazione K _u [%]							
Contattore Tipo				16		16	
NOTE							
LINEA	C.d.t. Linea (con lb) [%]			0,50		0,50	
	Sigla			—/—	—/—	—/—	
	Lunghezza max Prot [m]			110/—	—/—	110/—	
	Posa			70	70	70	
	Sezione [mmq]			—	5G6	—	5G6
Portata [A]			—	54,3	—	54,3	

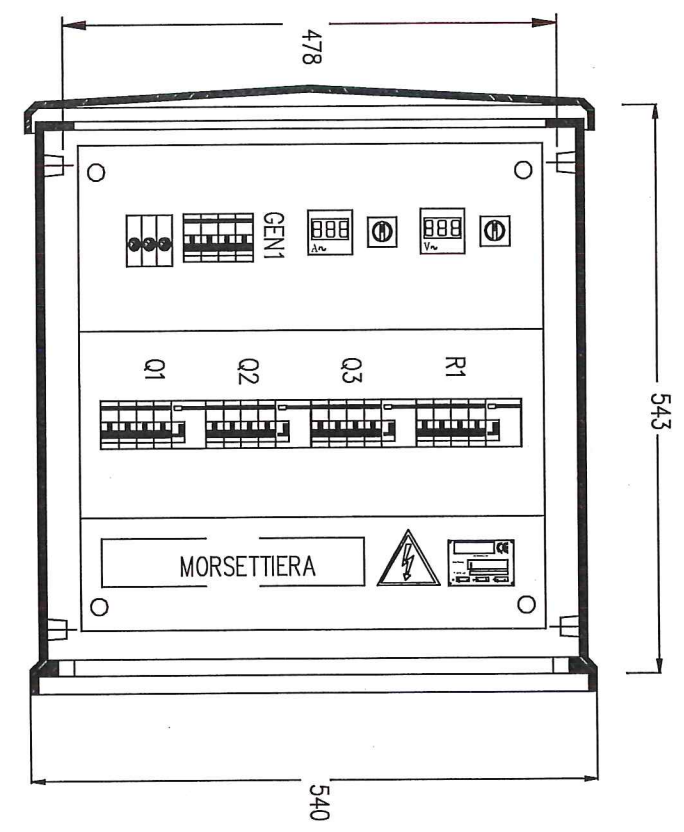
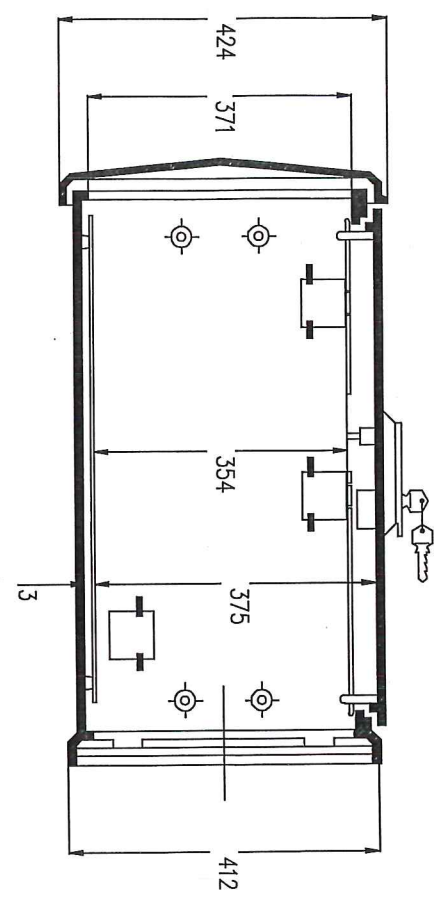
Data:		Implantato:		QER_PC-1			QG			
Disegn.:		IMPIANTO ELETTRICO		QUADRO ELETTRICO ROTATORIA PC.1-DA ENEL 5						
Confr.:		Note:		Nome File:		Committente:		Foglioc: 1	Segue: 7	Nr. Disegno:
Nr.	Data	Descrizione	Dis.	Confr.	Visor					



					Impianto		QER_PC-1			QG	
					IMPIANTO ELETTRICO		QUADRO ELETTRICO ROTATORIA PC.1-DA ENEL 5				
					Note		Nome File		Committente		Paglor
											Segue
											7
											Nr. Disegno
Nr.	Data	Descrizione	Dis.	Contr.	Visor						

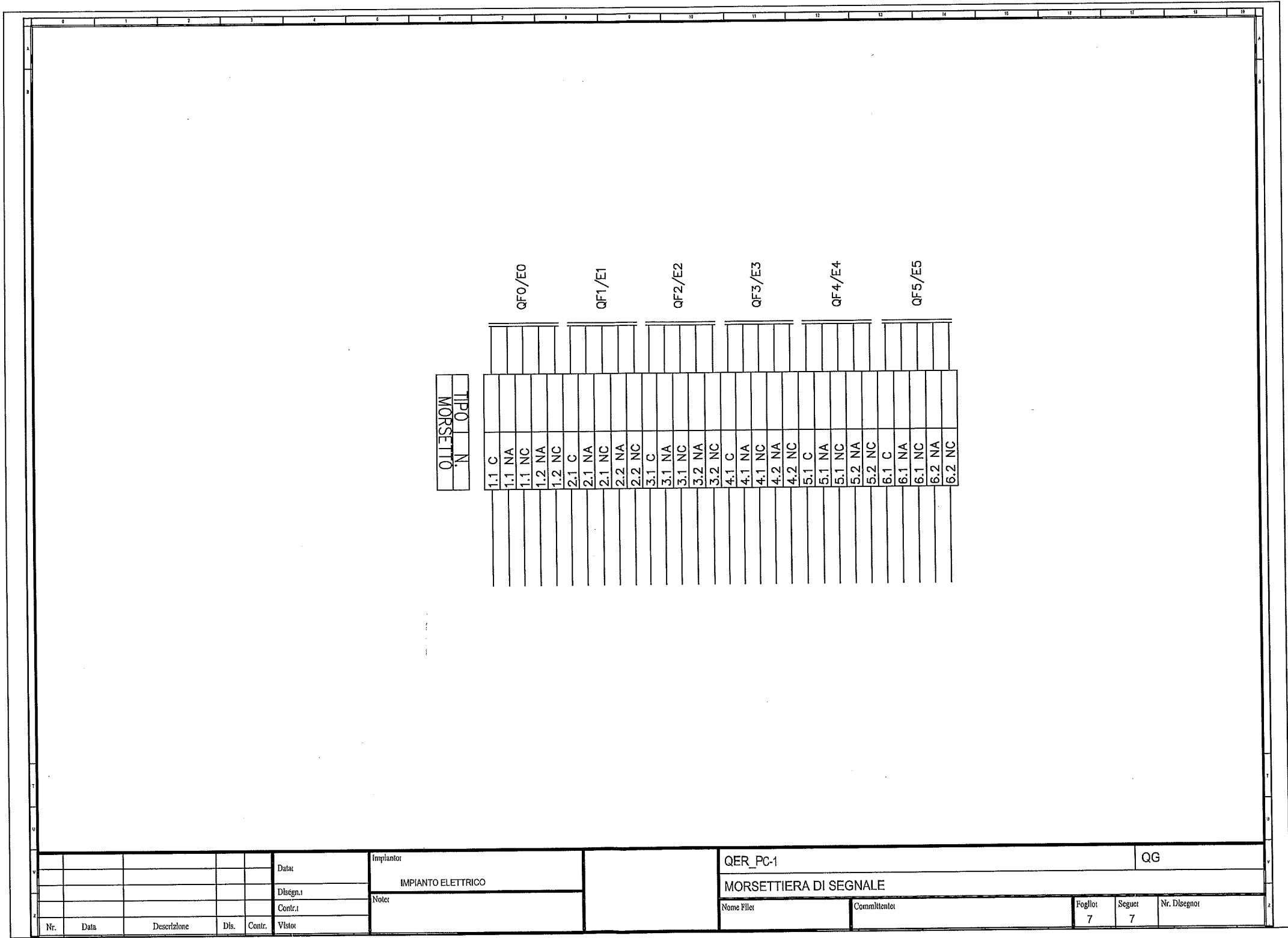


VISTE INTERNA ANTERIORE E LATERALE DEL QUADRO ELETTRICO



NOTA :
CORREDATO DI PIEDISTALLO DA FISSARE SU BASAMENTO IN CLS
IL QUADRO DOVRA' ESSERE DI TIPO STRADALE IN SMC (VETRORESINA)

					Impianto		QER_PC-1		FRONTEQUADRO		QG		
					IMPIANTO ELETTRICO		FRONTE QUADRO						
					Note		Nome File		Commitente		Foglio	Segue	Nr. Disegno
									5	7			
Nr.	Data	Descrizione	Dfs.	Contr.	Disegn.	Contr.	Visor						



TIPO		N.																			
MORSETTO																					
1.1	C																				
1.1	NA																				
1.1	NC																				
1.2	NA																				
1.2	NC																				
2.1	C																				
2.1	NA																				
2.1	NC																				
2.2	NA																				
2.2	NC																				
3.1	C																				
3.1	NA																				
3.1	NC																				
3.2	NA																				
3.2	NC																				
4.1	C																				
4.1	NA																				
4.1	NC																				
4.2	NA																				
4.2	NC																				
5.1	C																				
5.1	NA																				
5.1	NC																				
5.2	NA																				
5.2	NC																				
6.1	C																				
6.1	NA																				
6.1	NC																				
6.2	NA																				
6.2	NC																				

					Implantor		QER_PC-1			QG			
					IMPIANTO ELETTRICO		MORSETTIERA DI SEGNALE						
					Note:		Nome File:		Committee:		Fogli:	Segu:	Nr. Disegni:
Nr.	Data	Descrizione	Dis.	Contr.	Vistot						7	7	