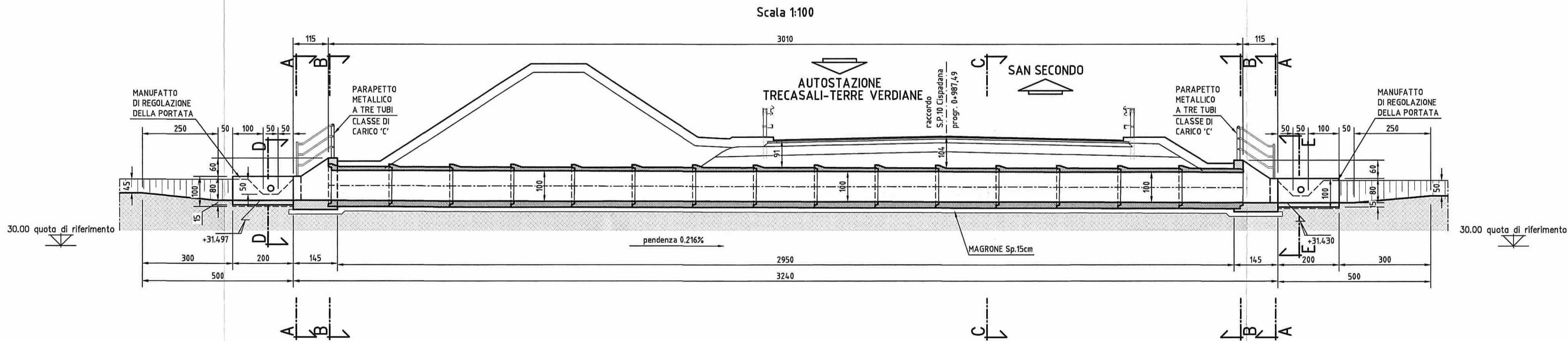


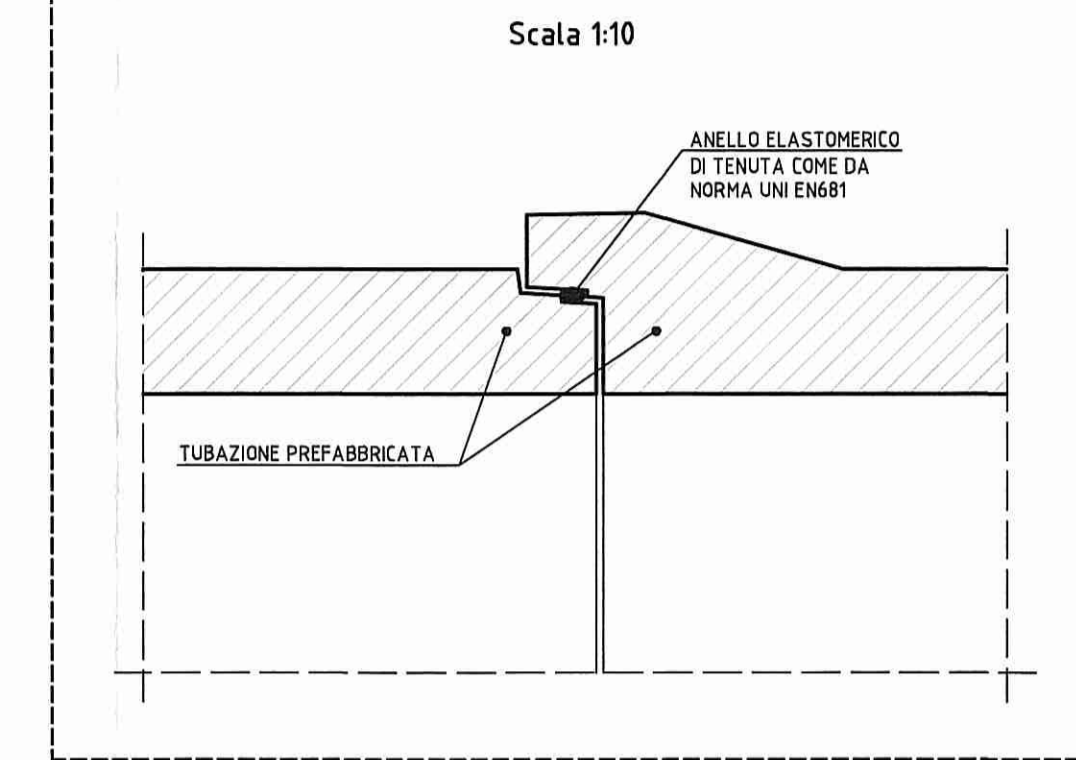
SEZIONE LONGITUDINALE IN ASSE TOMBINO



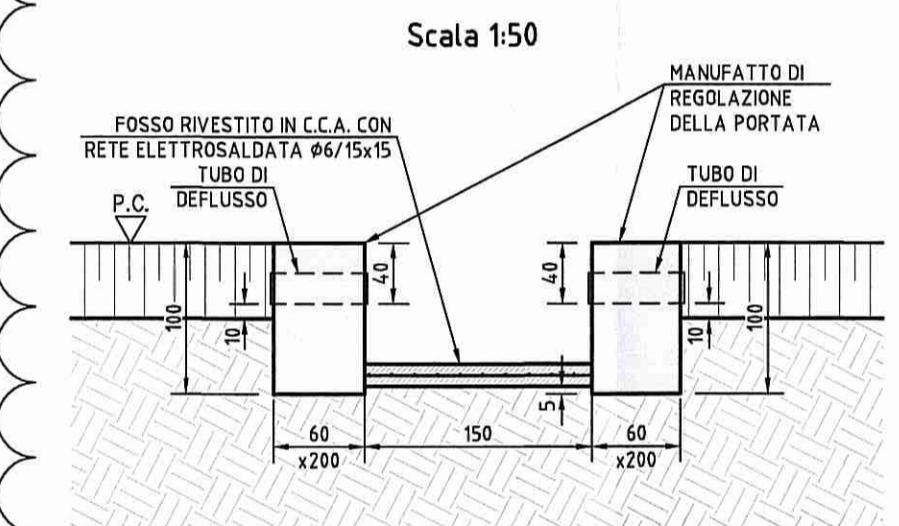
DATI TRACCIAMENTO

N.	X	Y
1	305042,196	109451,490
2	305043,568	109454,157
3	305044,483	109455,936
4	305045,146	109457,225
5	305058,643	109483,457
6	305059,306	109484,746
7	305060,217	109486,527
8	305061,589	109489,195

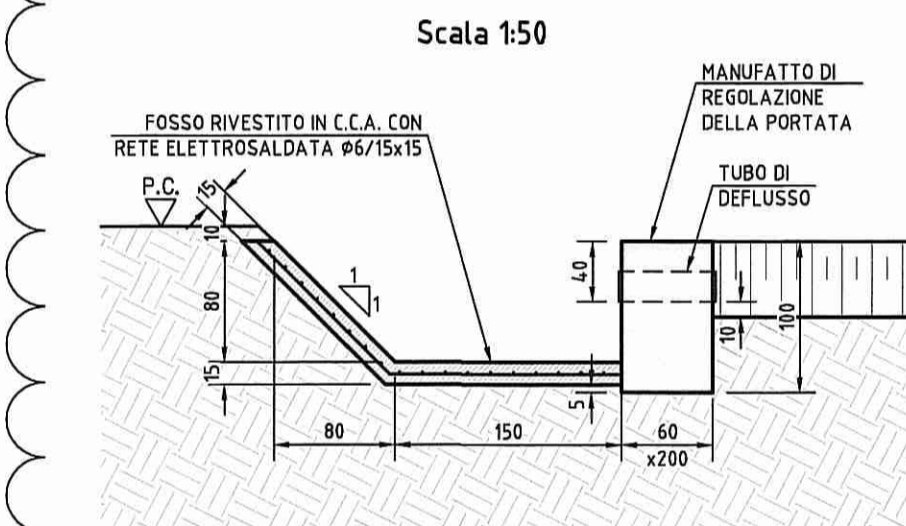
GUARNIZIONE DEL GIUNTO



SEZIONE FOSSO RIVESTITO D-D

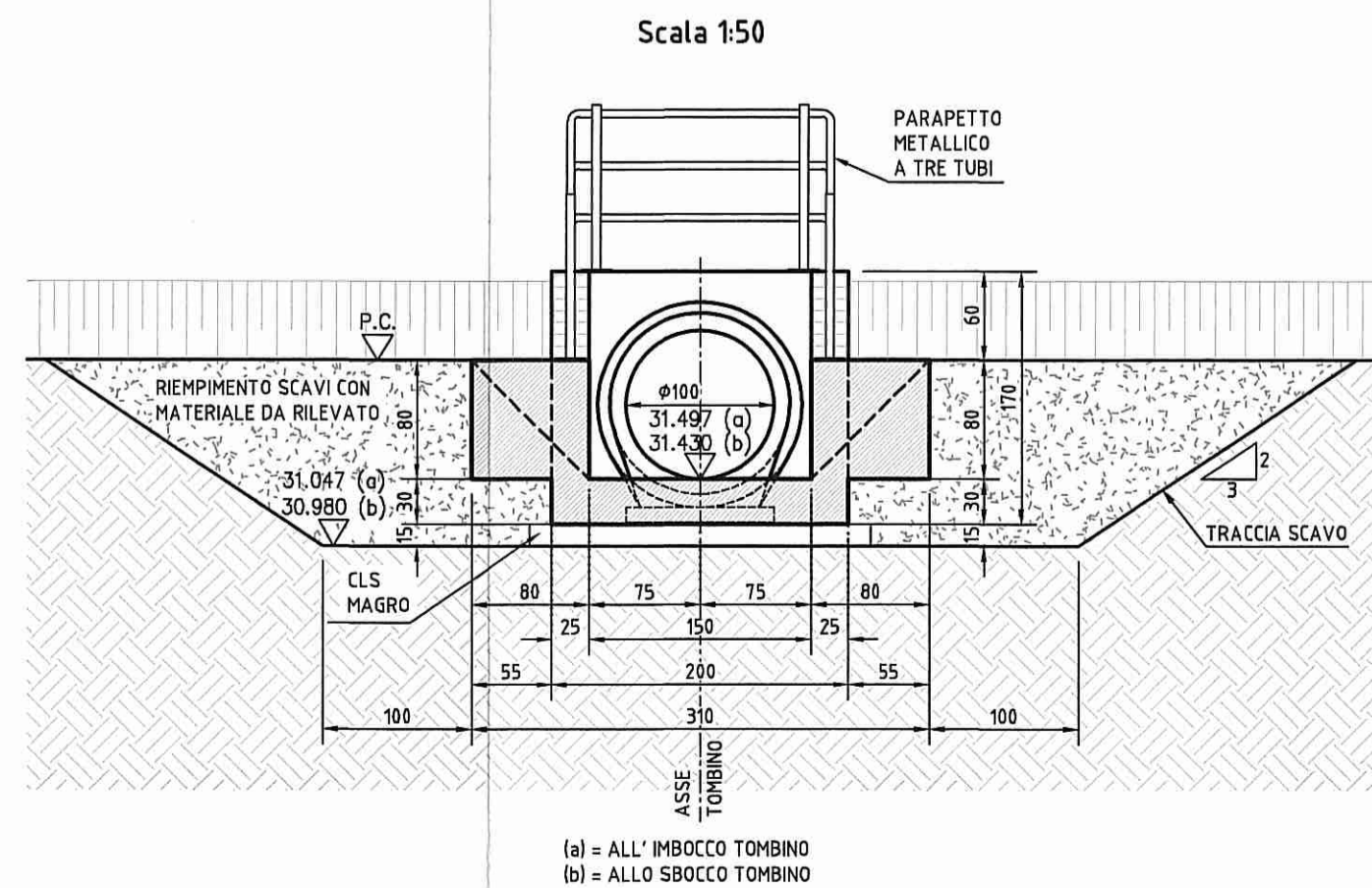


SEZIONE FOSSO RIVESTITO E-E

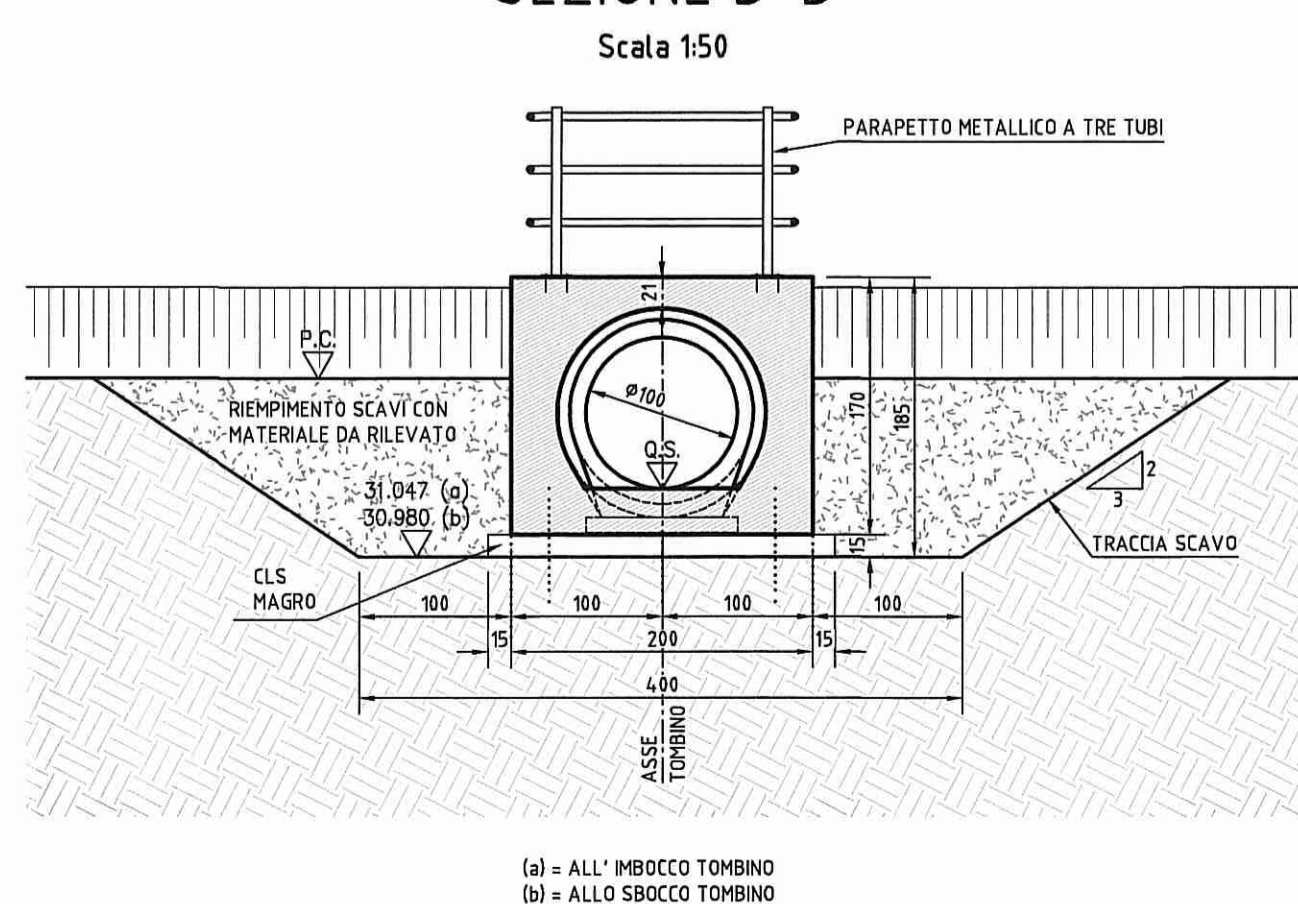


TESTATA DI IMBOCCO E SBOCCO

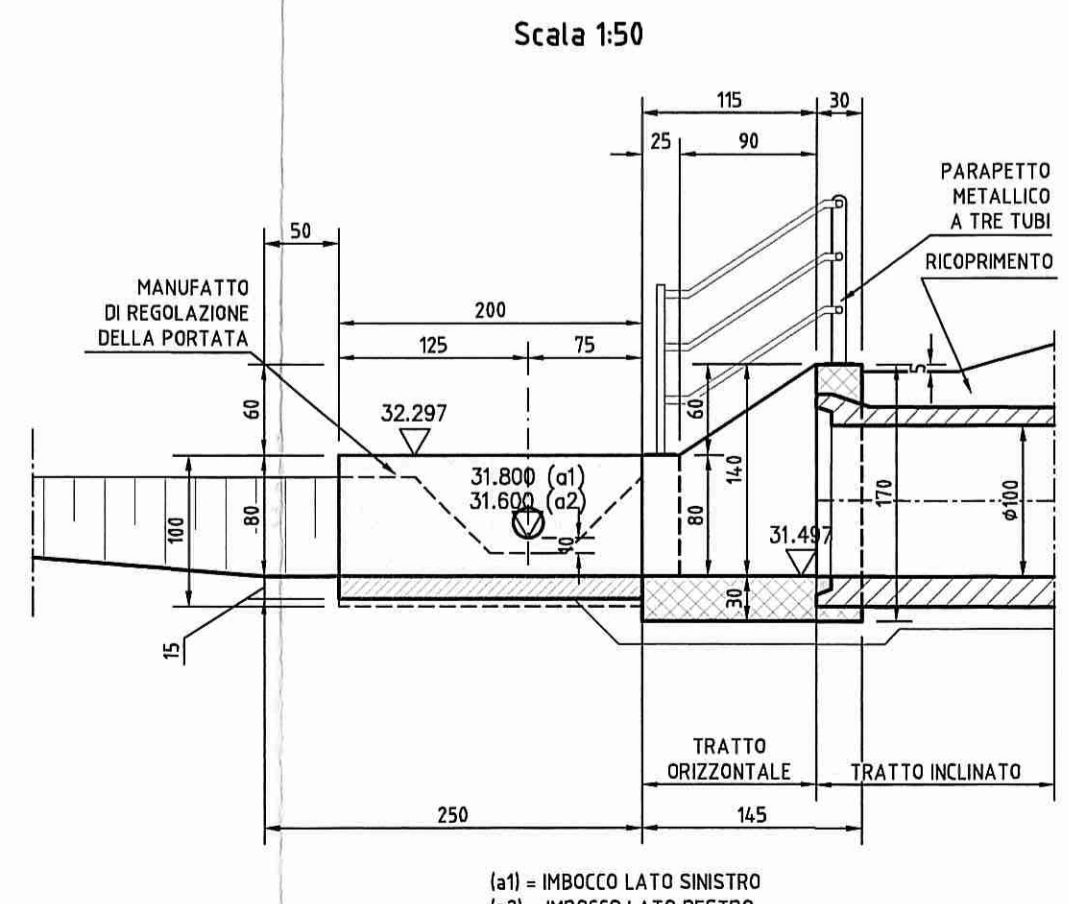
SEZIONE A-A



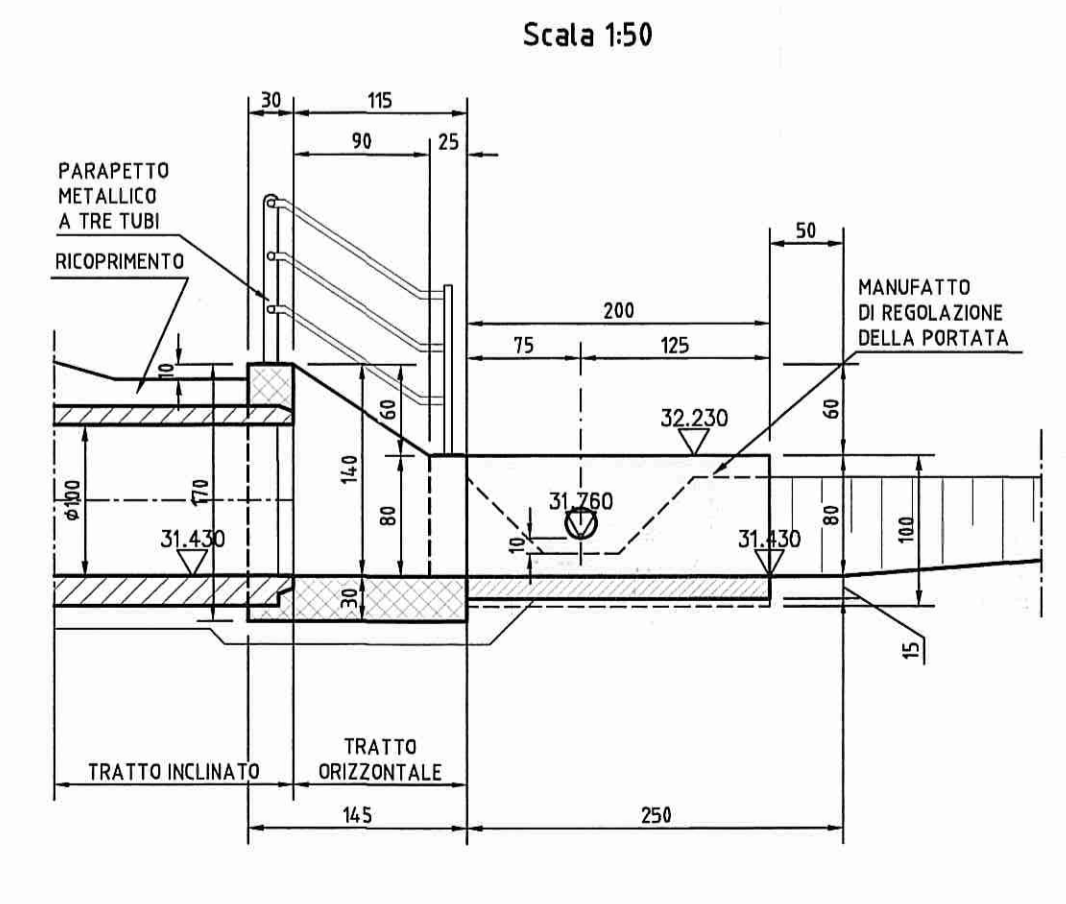
SEZIONE B-B



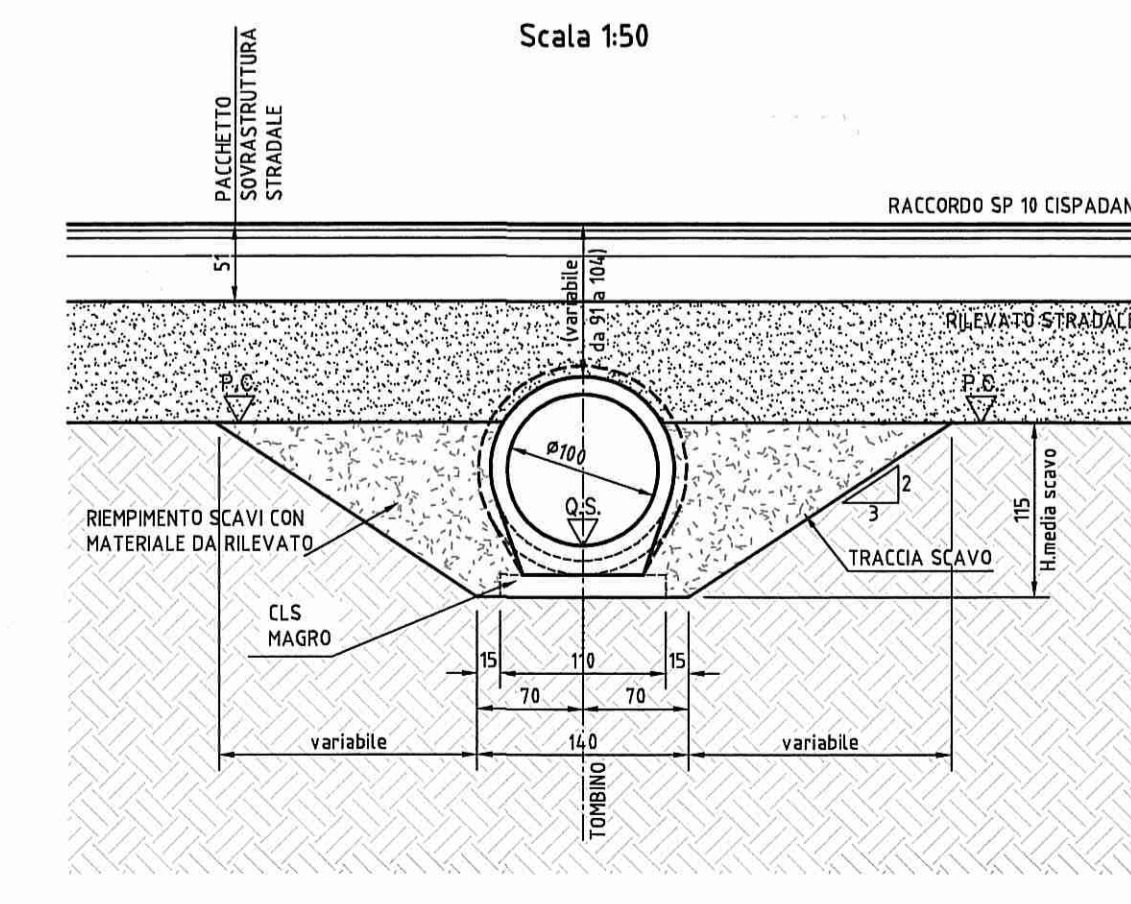
SEZIONE LONGITUDINALE DI IMBOCCO



SEZIONE LONGITUDINALE DI SBOCCO



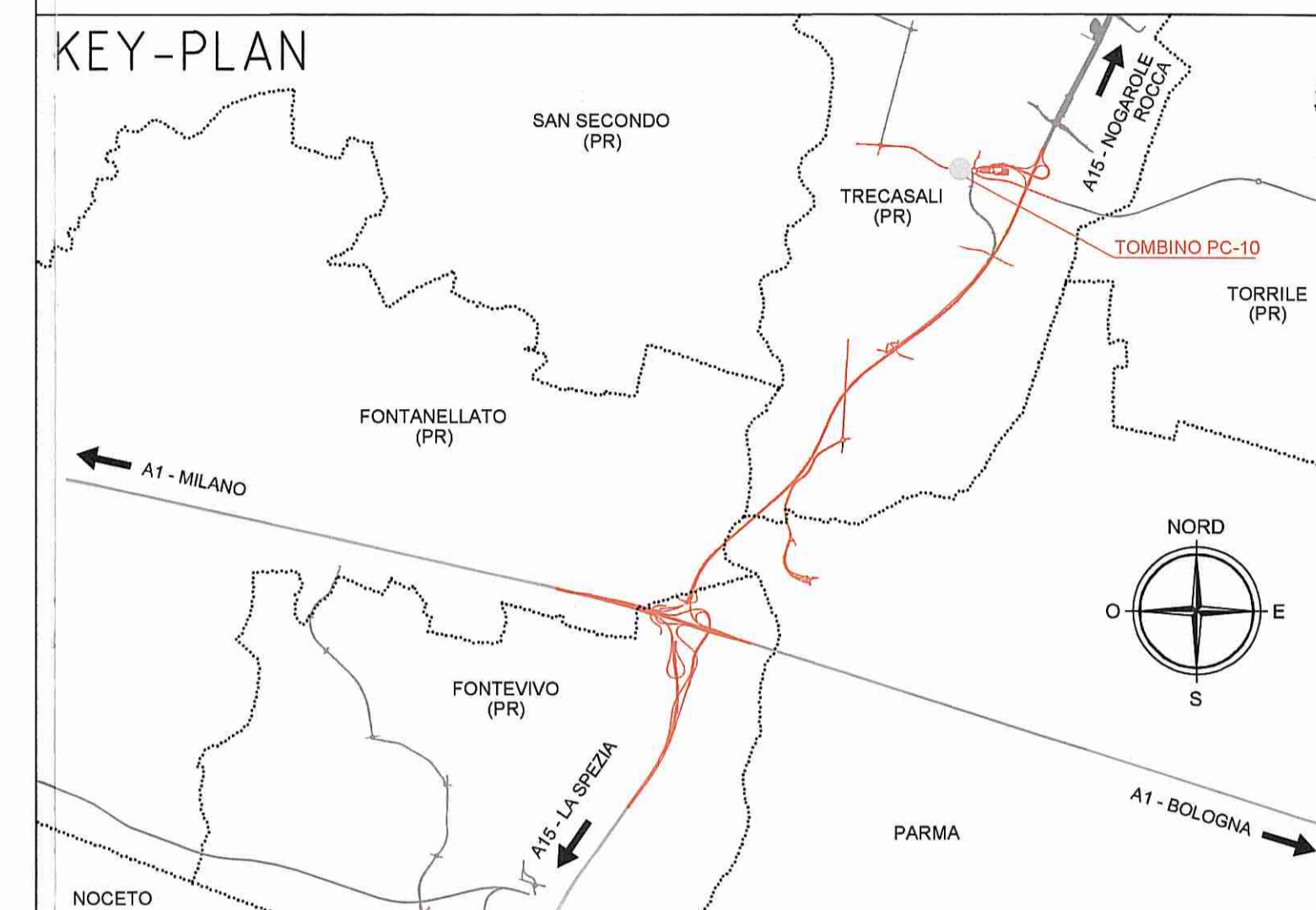
SEZIONE C-C



DESCRIZIONE	CODICE
TOMBINI DIAM.100cm - RELAZIONE TECNICA E DI CALCOLO	RAAAIEVDTT00GRE001
TOMBINI DIAM.100cm - ARMATURE	RAAAIEVDTT00SAR001
PRESCRIZIONI MATERIALI E NOTE GENERALI	RAAAIEIAPTS00GSP001
PARAPETTI E GRIGLIATI	RAAAIEIAPTS00GPC001
MANUFATTO DI REGOLAZIONE DELLA PORTATA	RAAAIEIAPTS00GCA001

NOTE

- QUOTE ALTIMETRICHE ESPRESSE IN METRI S.L.M.
 - COORDINATE ESPRESSE IN METRI
 - DIMENSIONI DELLA CARPENTERIA ESPRESSE IN CENTIMETRI
 - ANGOLI ESPRESSE IN GRADI CENTESIMALI
- DESCRIZIONE DELLA MODIFICA:
Inserimento di sezioni trasversali, quote e indicazioni



Comittente:
AUTOCAMIONALE DELLA CISA S.p.A.
Via Cambaro 26/A - Frazione Ponte Taro - 43015 NOCETO (PR)

Impresa Esecutrice:
PIZZAROTTI
FONDATA NEL 1910

AUTOSTRADA DELLA CISA A15
RACCORDO AUTOSTRADALE A15/A22
CORRIDOIO PLURIMODALE TIRRENO-BRENNERO
RACCORDO AUTOSTRADALE FRA L'AUTOSTRADA DELLA CISA-FONTEVIVO (PR)
E L'AUTOSTRADA DEL BRENNERO-NOGAROLE ROCCA (VR). I LOTTO.
C.U.P. G61B0400060008 C.I.G. 307068161E

AUTOCAMIONALE DELLA CISA S.p.A.		Il Responsabile del Procedimento:		Il Presidente:	
Il Direttore TIBRE:					
IMPRESA PIZZAROTTI & C. S.p.A. PIZZAROTTI & C. S.p.A.		Il Geologo:		NA	
Il Direttore Tecnico: <i>D. Bondanelli</i>		Il Progettista:		Ing. Fabio Nigrelli Ordine degli Ingegneri della Provincia di Palermo n. 3581	
A.T.I.: idroesse engineering , ROCKSOIL S.p.A. , VIA		Il Coordinatore per la Sicurezza in fase di Progettazione:		Ing. Giovanni Maria Cepparotti Ordine degli Ingegneri della Provincia di Viterbo n. 192	
Consulenza specialistica a cura di:		Il Progettista Responsabile Intervento:		Ing. Pietro Mazzoli Ordine degli Ingegneri della Provincia di Parma n. 821	
NA		Il Progettista:		Ing. Pietro Mazzoli Ordine degli Ingegneri della Provincia di Parma n. 821	
Tipo Elaborato: Viabilità ordinaria e di addezione all'Autostazione Trecasali - Terre Verdiane		Data Emissione Progetto:		18/03/2014	
Tombino PC-10 - diam. 100 cm - raccordo S.P.10 Cispadana progr. 0+987.49		Scala:		VARIE	
Identif. Elaborato:		Tipo Doc.:		OO1	
N.RO IDENTIFICATIVO		CODICE COMESSE		REVISIONE	
RAAA		1		E	
B		30/01/2015		ISTRUTTORIA A15 NOVEMBRE 2014	
A		06/06/2014		REMISSIONE PROGETTO ESECUTIVO	
Rev.		Data		DESCRIZIONE REVISIONE	
		BORACCI		NIGRELLI	
		A. TARGA		NIGRELLI	
		Redatto		Mazzoli	
		Controllo		Mazzoli	
		Approvato		Mazzoli	