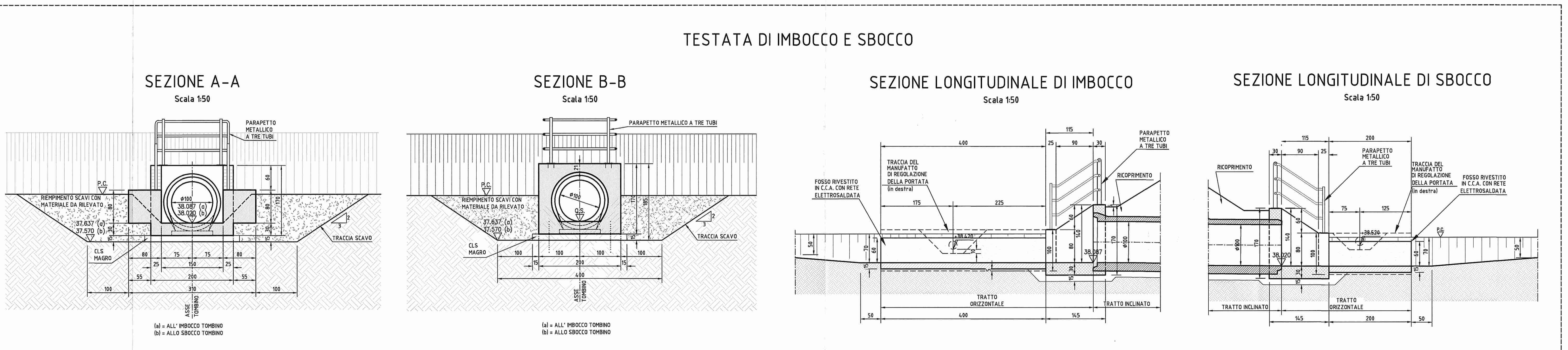
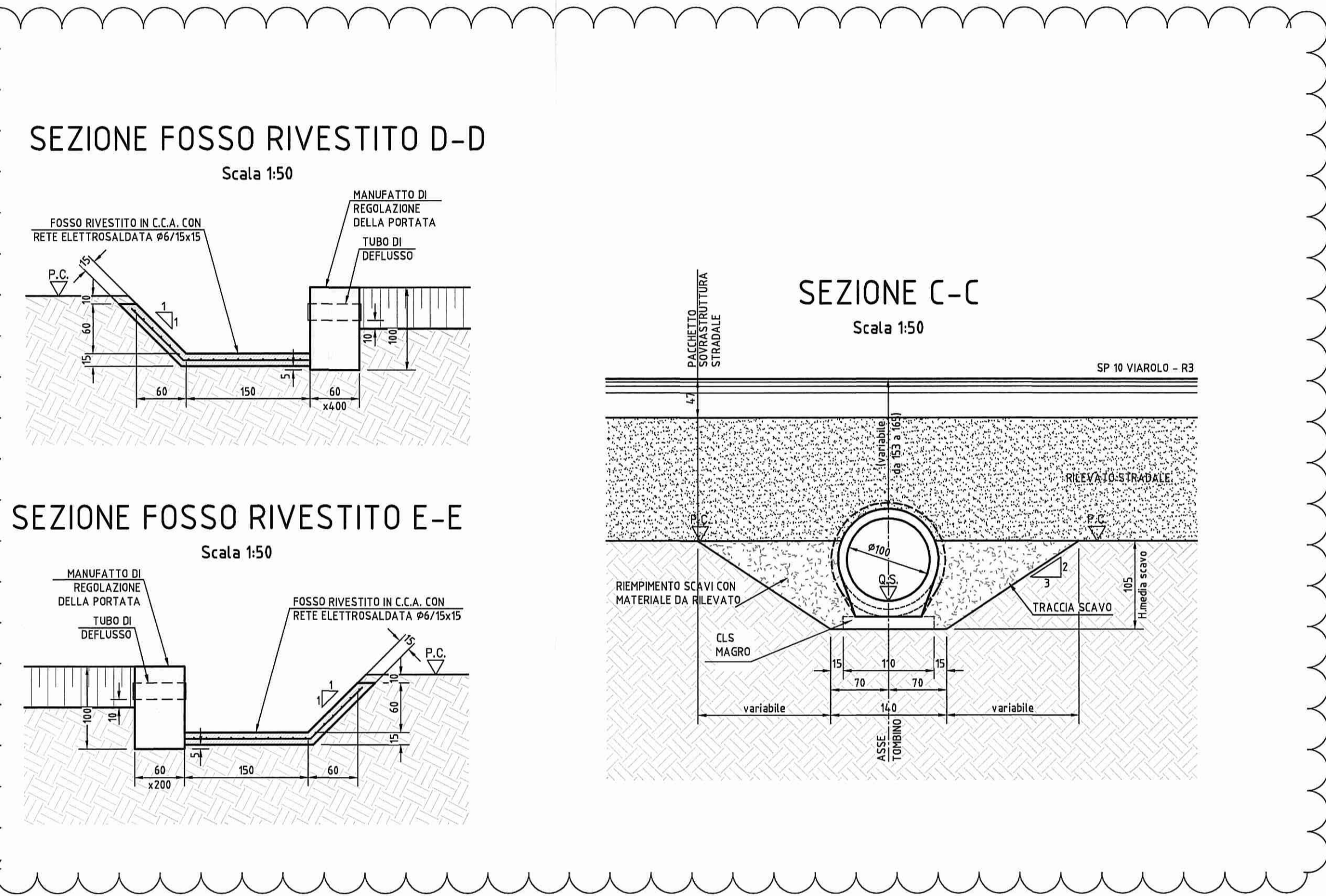
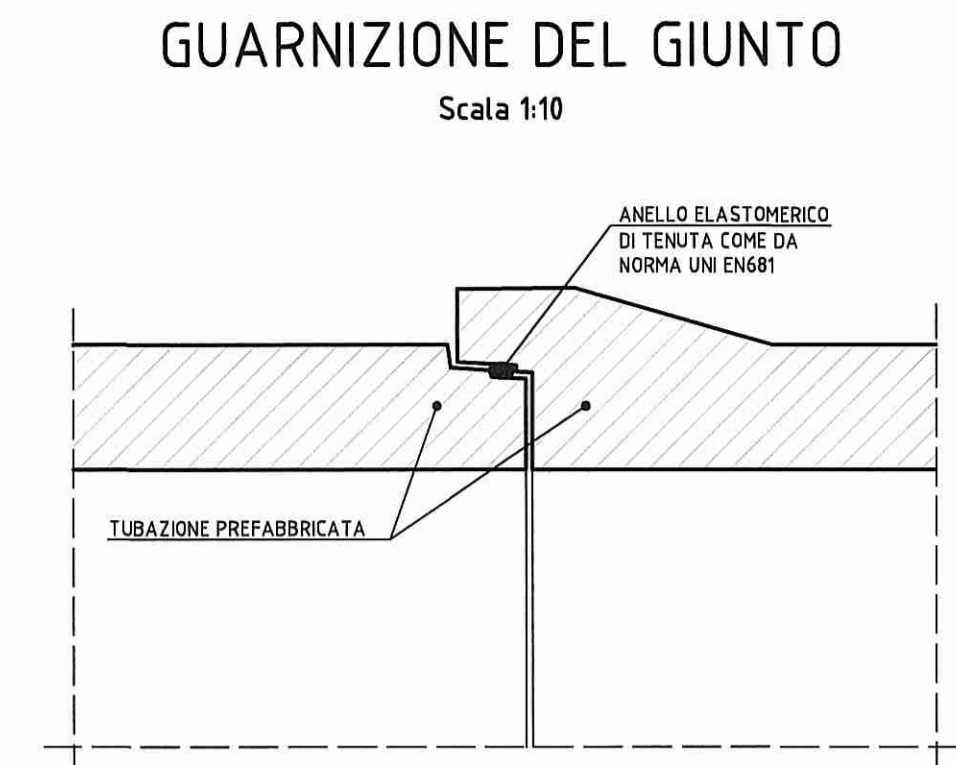


DATI TRACCIAMENTO

N.	X	Y
1	303530.311	106236.194
2	303533.187	106235.34
3	303537.021	106234.201
4	303538.124	106233.874
5	303563.144	106226.445
6	303564.247	106226.118
7	303566.164	106225.549
8	303569.04	106224.695



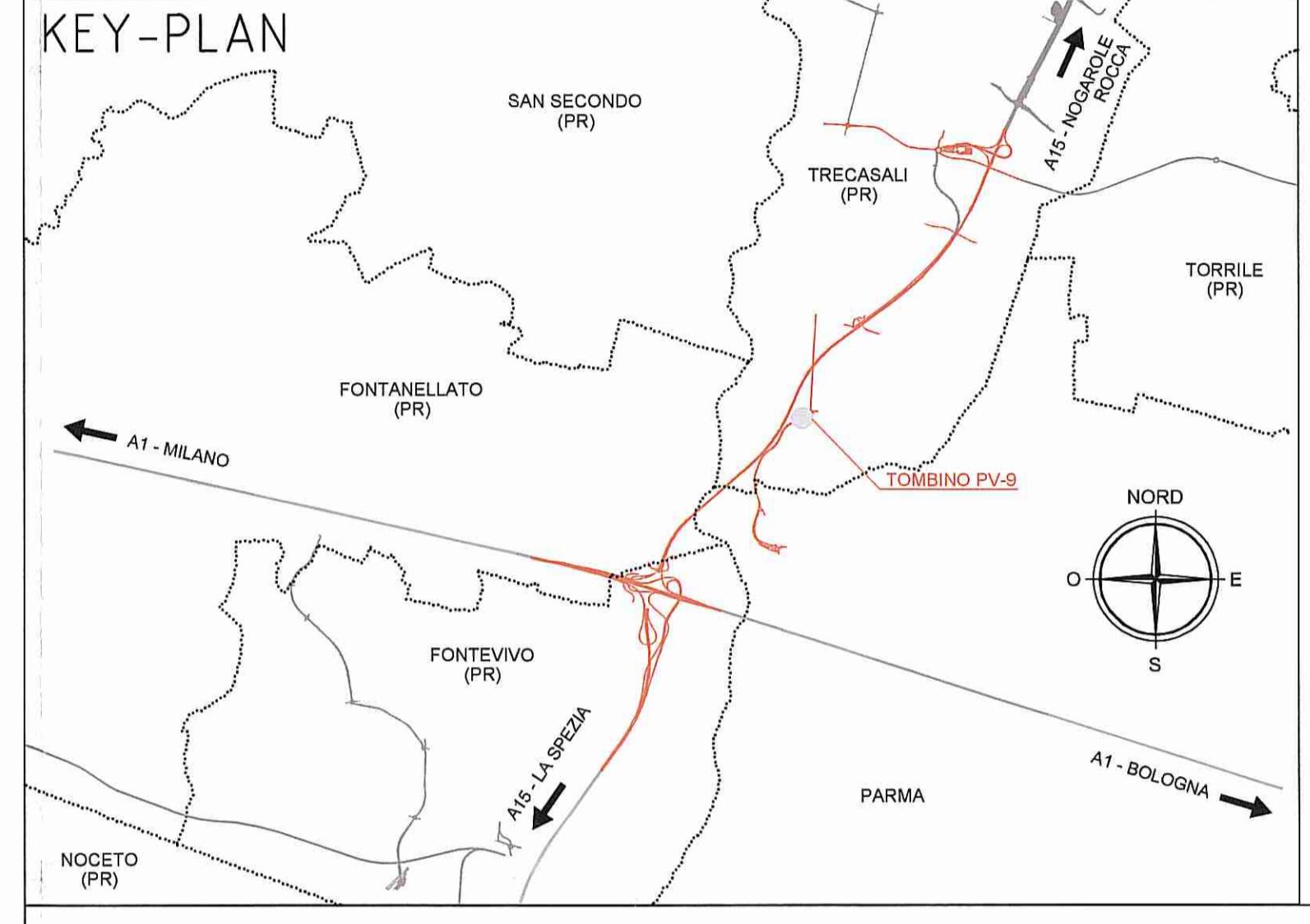
ELABORATI DI RIFERIMENTO

DESCRIZIONE	CODICE
TOMBINI DIAM.100cm - RELAZIONE TECNICA E DI CALCOLO	RAAAIEVOTT00GRE001
TOMBINI DIAM.100cm - ARMATURE	RAAAIEVOTT005AR001
PRESCRIZIONI MATERIALI E NOTE GENERALI	RAAAIEIAPTS00GSP001
PARAPETTI E GRIGLIATI	RAAAIEIAPTS00GPC001
MANUFATTO DI REGOLAZIONE DELLA PORTATA	RAAAIEIAPTS00GCA001

NOTE

- QUOTE ALTIMETRICHE ESPRESSE IN METRI S.L.M.
- COORDINATE ESPRESSE IN METRI
- DIMENSIONI DELLA CARPENTERIA ESPRESSE IN CENTIMETRI
- ANGOLI ESPRESSE IN GRADI CENTESIMALI

DESCRIZIONE DELLA MODIFICA:
Inserimento di sezioni trasversali, quote e indicazioni



Comittente:

AUTOCAMIONALE DELLA CISA S.p.A.
Via Camboara 26/A - Frazione Ponte Taro - 43015 NOCETO (PR)

Impresa Esecutrice:

PIZZAROTTI
FONDATA NEL 1910

AUTOSTRADA DELLA CISA A15
RACCORDO AUTOSTRADALE A15/A22
CORRIDOIO PLURIMODALE TIRRENO-BRENNERO
RACCORDO AUTOSTRADALE FRA L'AUTOSTRADA DELLA CISA-FONTEVIVO (PR)
E L'AUTOSTRADA DEL BRENNERO-NOGAROLE ROCCA (VR), I LOTTO.

C.U.P. G6180400060008 C.I.G. 307068161E

PROGETTO ESECUTIVO

AUTOCAMIONALE DELLA CISA S.p.A.
Il Direttore TIBRE: *[Signature]* Il Responsabile del Procedimento: *[Signature]* Il Presidente: *[Signature]*

IMPRESA PIZZAROTTI & C. S.p.A.
Il Direttore Tecnico: *[Signature]*

Il Geologo: NA

PROGETTAZIONE DI: **PIZZAROTTI** FONDATA NEL 1910

Il Progettista: Ing. Fabio Pizzarotti
Ordine degli Ingegneri della Provincia di Palermo n. 3581

Coordinatore per la Sicurezza in fase di Progettazione: Dott. Ing. Giuseppe Pizzarotti
Ordine degli Ingegneri della Provincia di Palermo n. 3581

Consulenza specialistica a cura di: **idroesse engineering**, **ROXSOIL**, **VIA**

Il Progettista: Ing. Giovanni Maria Cepparotti
Ordine degli Ingegneri della Provincia di Viterbo n. 392

Consulenza specialistica a cura di: **PIZZAROTTI**

Il Progettista: Ing. Pietro Mazzoli
Ing. Pietro Mazzoli
Ordine degli Ingegneri della Provincia di Parma n. 821

Titolo Elaborato: **Viabilità ordinaria e di adduzione all'Autostazione Treccasali-Terre Verdiane**
Tombino Tubolari
Tombino PV-9 - diam. 100 cm viabilità S.P.10 Viarolo - R3 progr. 1+984,62
Carpenterie

Data Emissione Progetto: 18/03/2014
Scala: VARIE

Identif. Elaborato:

N.RO IDENTIFICATIVO	CODICE COMESSA	LOTTO	FASE	ENTE	AMBITO	CAL. OPERA	N.RO OPERA	PARTE OPERA	TIPO DOC.	N.RO PROR. DOC.	REVISIONE
	RAAA	1	E	I	VO	TT	46	S	CA	001	B

Rev.	Data	DESCRIZIONE REVISIONE	Redatto	Controllo	Approvato
B	30/01/2015	ISTRUTTORIA A15 NOVEMBRE 2014	BORACCI	NIGRELLI	MAZZOLI
A	06/06/2014	RIEMMISSIONE PROGETTO ESECUTIVO	A. TARGA	NIGRELLI	MAZZOLI