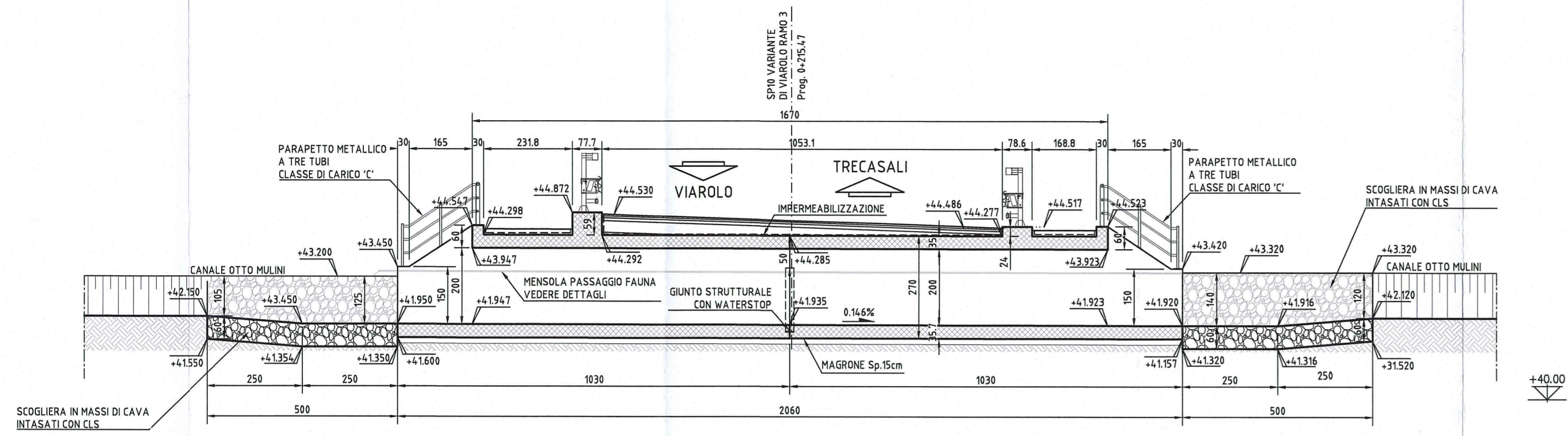


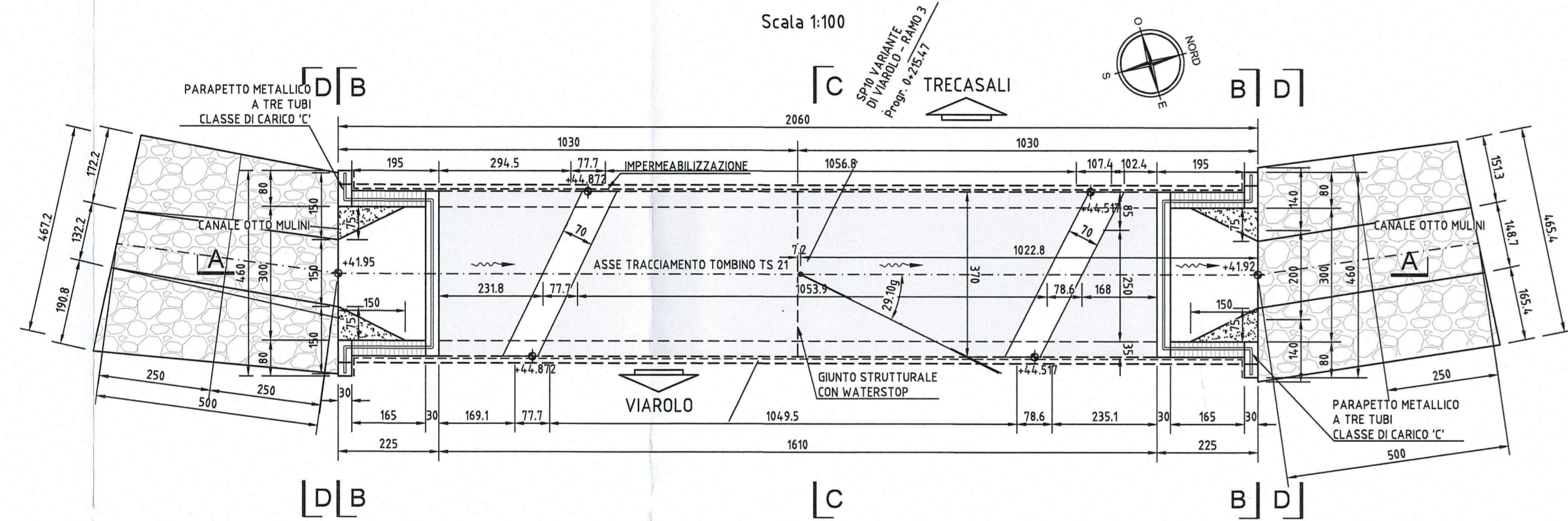
SEZIONE LONGITUDINALE A-A

Scala 1:100



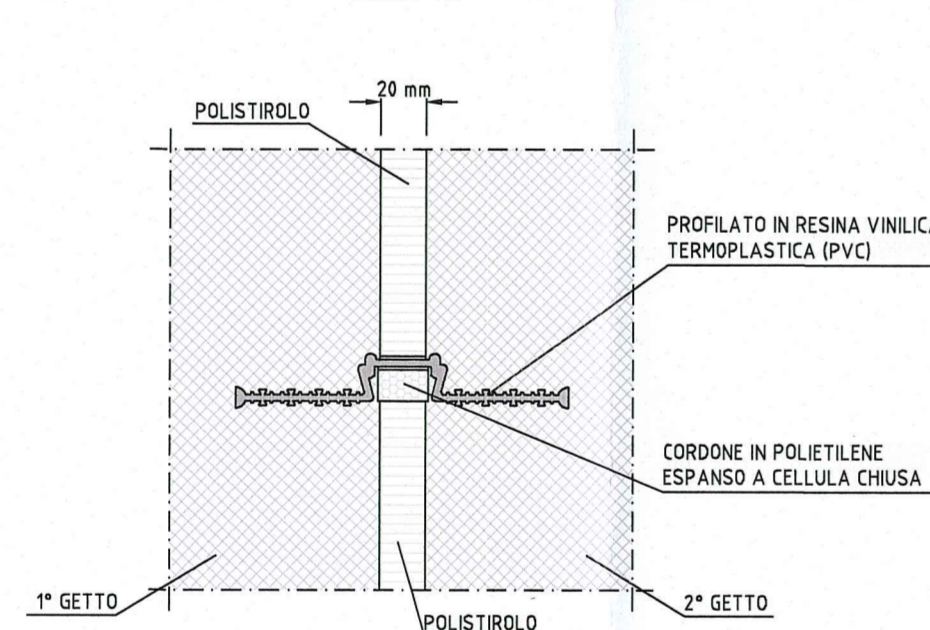
PIANTA

Scala 1:100



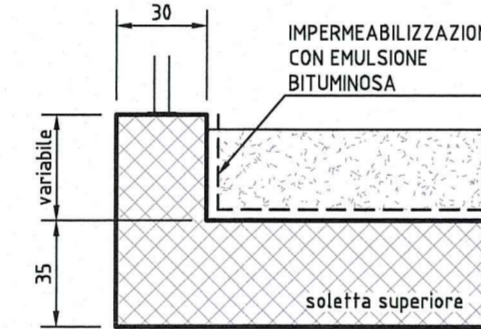
GIUNTO WATERSTOP

Scala 1:5



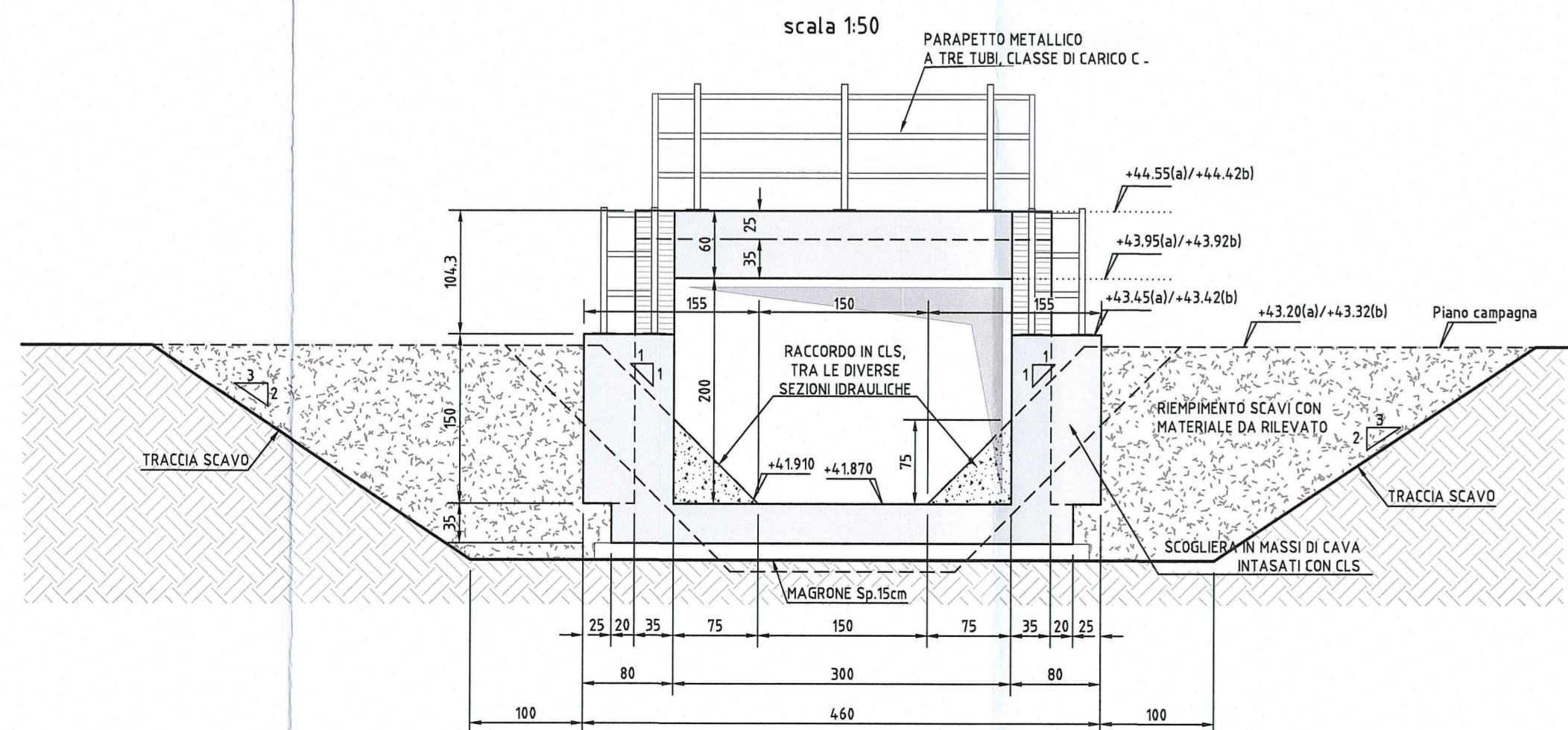
PARTICOLARE IMPERMEABILIZZAZIONE CORDOLI

1:25



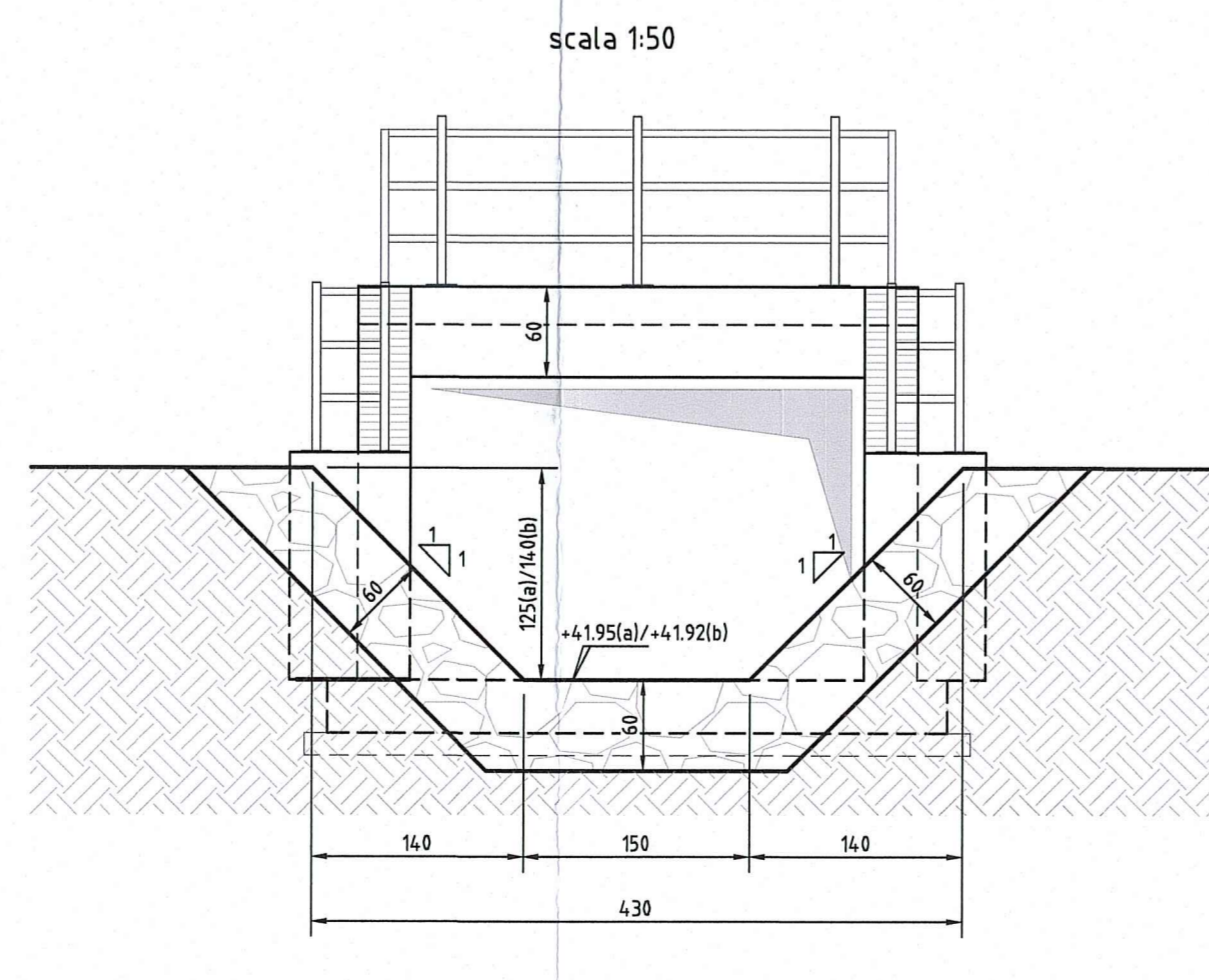
SEZIONE B-B

scala 1:50



SEZIONE D-D

scala 1:50

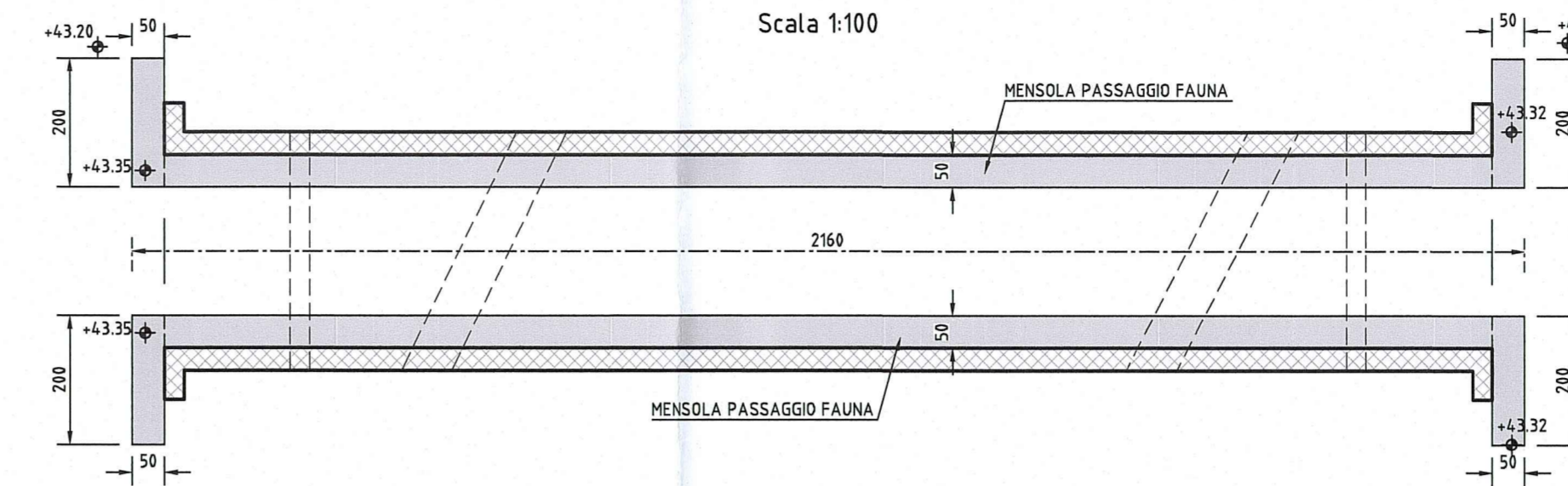


(a) = ALL' IMBOCO TOMBINI
(b) = ALLO SBICO TOMBINI

DETTAGLI SISTEMA PASSAGGIO FAUNA

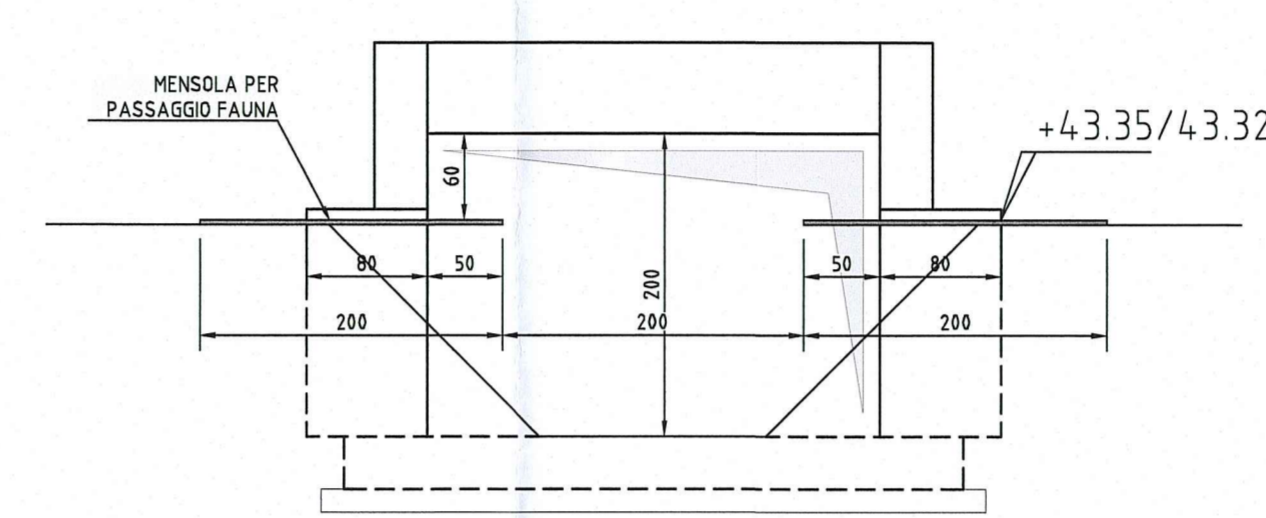
PIANTA

Scala 1:100



PROSPETTO TESTATA TOMBINI

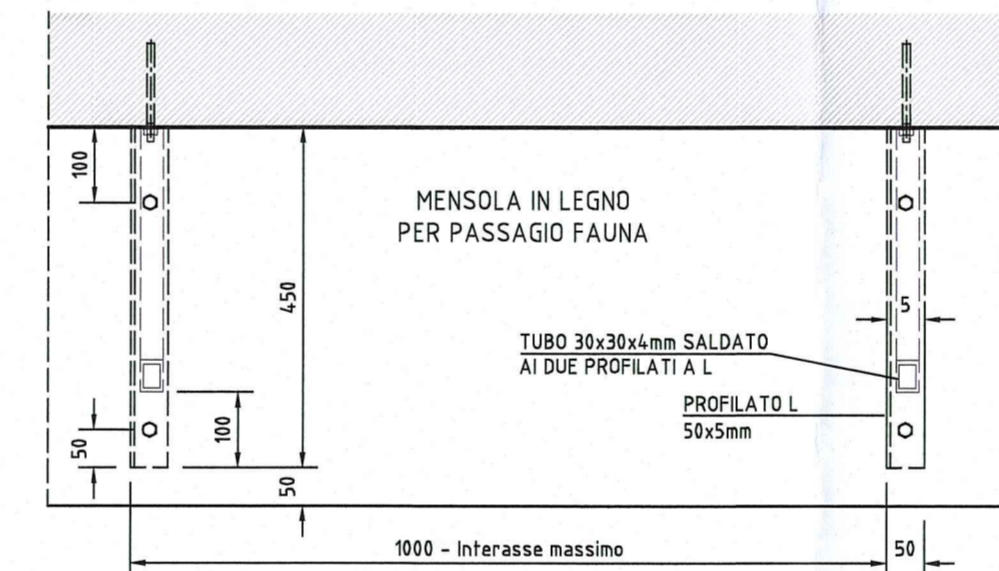
scala 1:50



DETTAGLIO MENSOLA - PIANTE

MISURE ESPRESSE IN MILLIMETRI

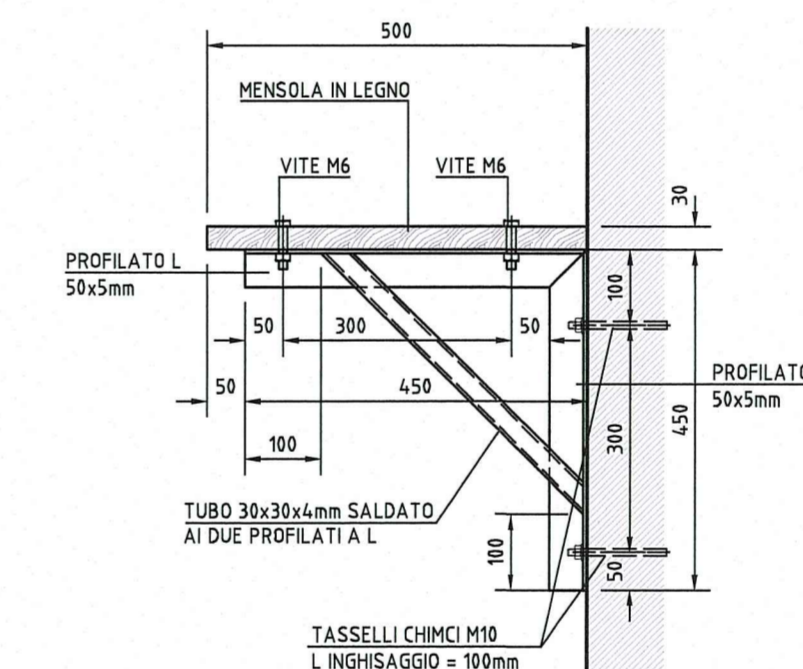
Scala 1:10



SEZIONE TRASVERSALE

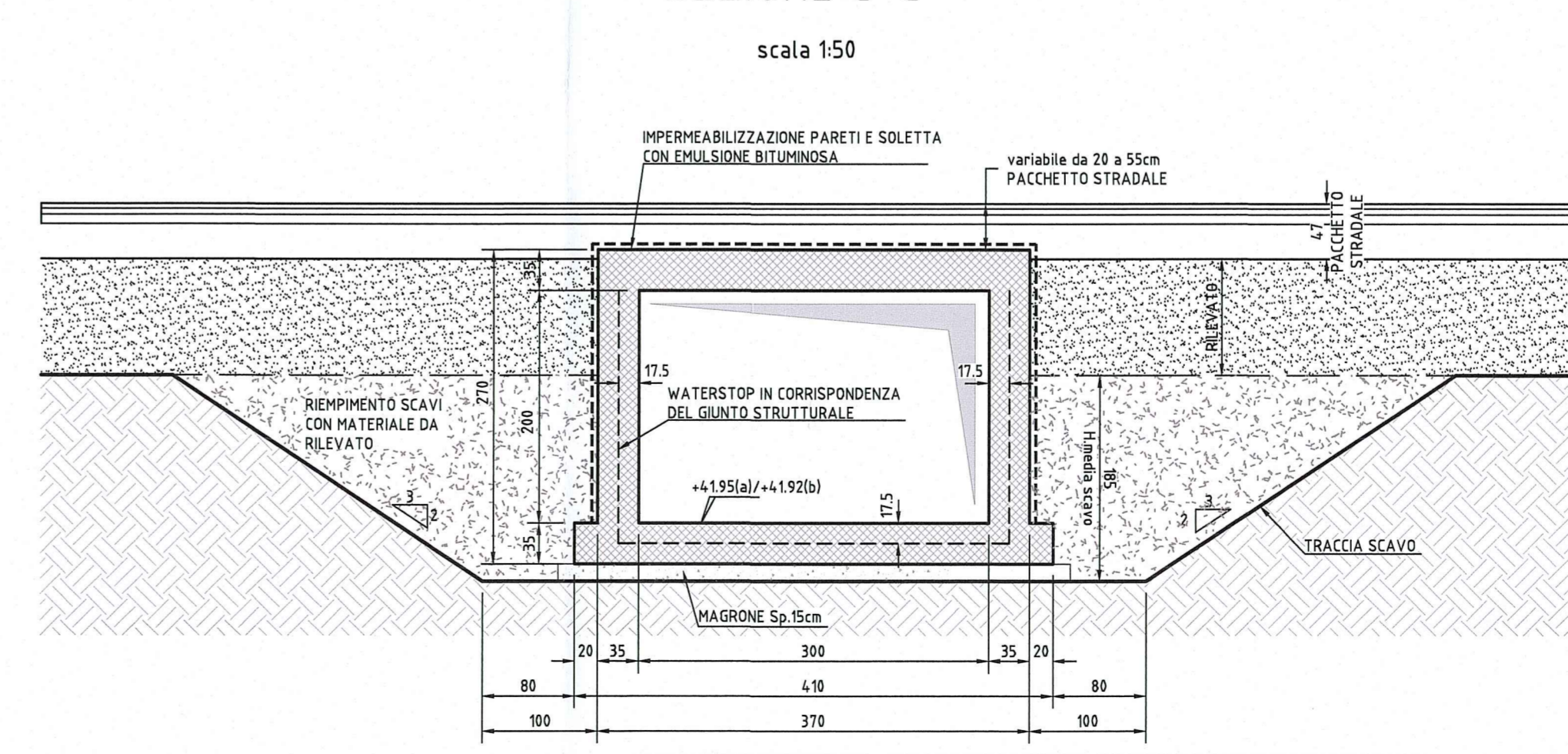
MISURE ESPRESSE IN MILLIMETRI

Scala 1:10



SEZIONE C-C

scala 1:50



(a) = ALL' IMBOCO TOMBINI
(b) = ALLO SBICO TOMBINI

PER GLI SPESSORI E LA COMPOSIZIONE DEI PACCHETTI STRADALI SI VEDANO GLI ELABORATI DELLE SEZIONI TIPOLOGICHE DELL'ASSE PRINCIPALE E DELLA VIABILITA' ORDINARIA V01

ELABORATI DI RIFERIMENTO

DESCRIZIONE CODICE

PRESCRIZIONI MATERIALI E NOTE GENERALI
PARAPETTI E GRIGLIATI

RAAAIEIAPT00GSP001
RAAAIEIAPT00GPC001

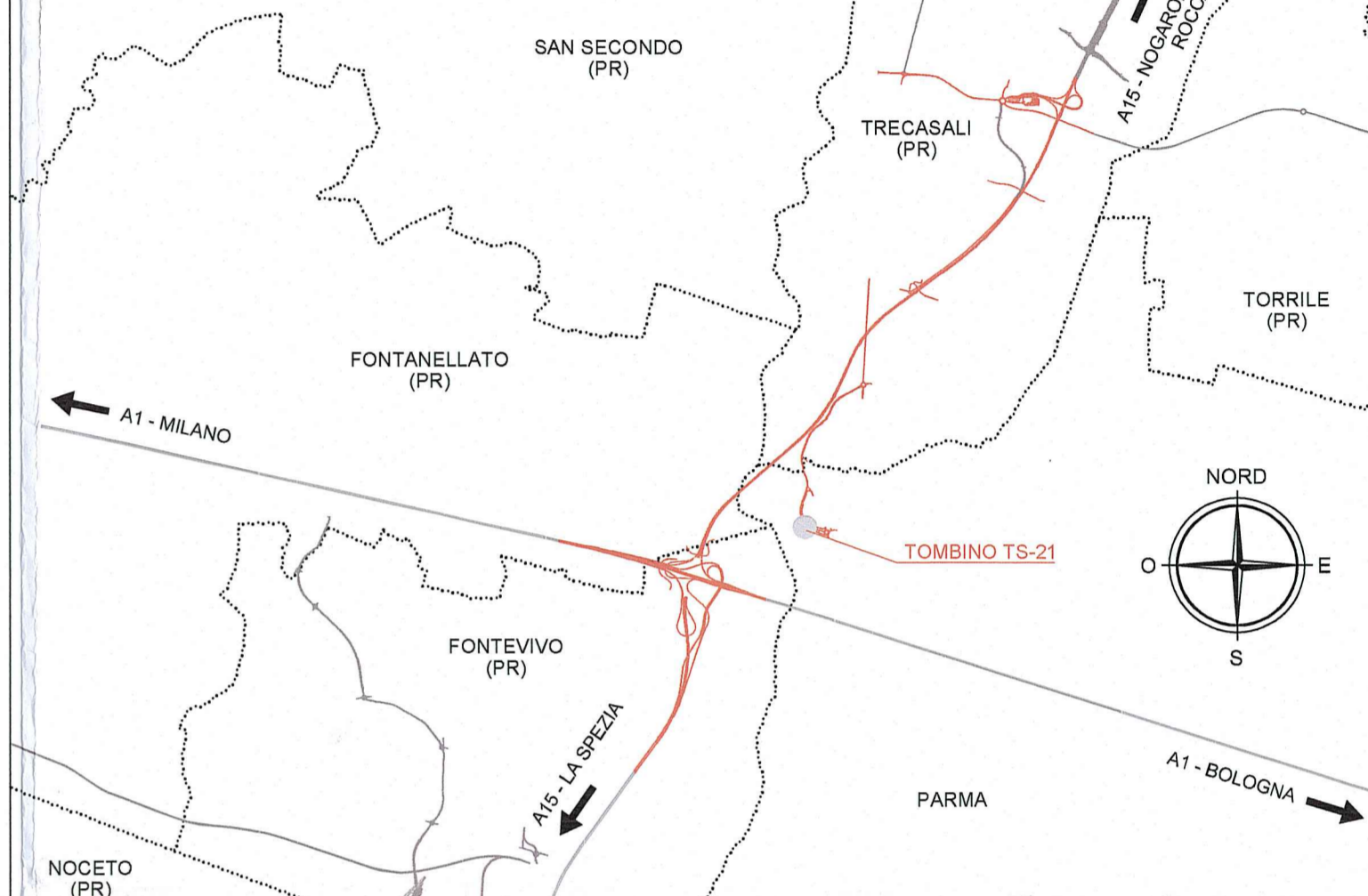
NOTE

- QUOTE ALTIMETRICHE ESPRESSE IN METRI S.L.M.
- DIMENSIONI DELLA CARPENTERIA ESPRESSE IN CENTIMETRI, SALVO OVE DIVERSAMENTE INDICATO
- ANGOLI ESPRESSE IN GRADI CENTESIMALI

- MASSI DA CAVE DI ROCCIA COMPATTA E NON GELIVA CON PESO SEMPRE SUPERIORE A 200 KG POSTI IN OPERA RIGOROSAMENTE FACCIA A VISTA PER UNO SPESSORE NON INFERIORE A 50 cm.
PESO VOLUMICO: >= 24 kN/m³ (2400 KG/m³)
RESISTENZA ALLA COMPRESIONE: >= 50 N/mm (5000 KGf/cm²)
COEFFICIENTE DI USURA: >= 15 mm
COEFFICIENTE DI IMBIBIZIONE: <= 5%
GELIVITA': IL MATERIALE DEVE RISULTARE NON GELIVO

Recepimento osservazione lettera Consorzio di Bonifica Parmense:
inserimento nota relativa ai massi da cave di roccia.

KEY-PLAN



Committente:
AUTOCAMIONALE DELLA CISA S.p.A.
Via Camboara 26/A - Frazione Ponte Taro - 43015 NOCETO (PR)

Impresa Esecutrice:
PIZZAROTTI
FONDATA NEL 1910

AUTOSTRADA DELLA CISA A15
CORRIDOIO PLURIMODALE TIRRENO-BRENNERO
RACCORDO AUTOSTRADALE FRA L'AUTOSTRADA DELLA CISA-FONTEVIVO (PR)
E L'AUTOSTRADA DEL BRENNERO-NOGAROLE ROCCA (VR), I LOTTO.
C.U.P. G6180400060008 C.I.G. 307068161E

PROGETTO ESECUTIVO
AUTOCAMIONALE DELLA CISA S.p.A.
Il Direttore TIRRE: *[Signature]* Il Responsabile del Procedimento: *[Signature]* Il Presidente: *[Signature]*

IMPRESA PIZZAROTTI PIZZAROTTI & C. S.p.A.
Il Direttore Tecnico: *[Signature]*
Ing. *[Signature]*

PROGETTAZIONE DI:
PIZZAROTTI
FONDATA NEL 1910

Il Geologo:
NA

Il Progettista:
F. NIGRELLI
Ordine degli Ingegneri della Provincia di Palermo n. 3581

Coordinatore per la Sicurezza in fase di Progettazione:
Ing. Giovanni Maria Cepparotti
Ordine degli Ingegneri della Provincia di Viterbo n. 392

Consulenza specialistica a cura di:
NA

Progettista Responsabile Integrazione Progettazioni Specialistiche:
Impresa Pizzarotti & C. S.p.A.
Ing. Pietro Mazzoli
Ordine degli Ingegneri della Provincia di Parma n. 821

Titolo Elaborato:
Viabilità ordinaria e di adduzione all'Autostazione Treccasali - Terre Verdiane
Tommini scotolari
Tommino scotolare - 300x200 cm - viabilità S.P.10 Viarolo - R3 progr. 0+215,47
Carpenterie

Data Emissione Progetto:
18/03/2014

Scala:
VARIE

NUM. IDENTIFICATIVO	CODICE COMMESSA	LOTTO	FASE	ENTE	AMBITO	CAT. OPERA	NUM. OPERA	PARTE OPERA	TIPO DOC.	NUM. PROC.	DOC.	REVISIONE
C	08/04/2015	RAAA	1	E	II	VO	TS	21	S	CA	001	C