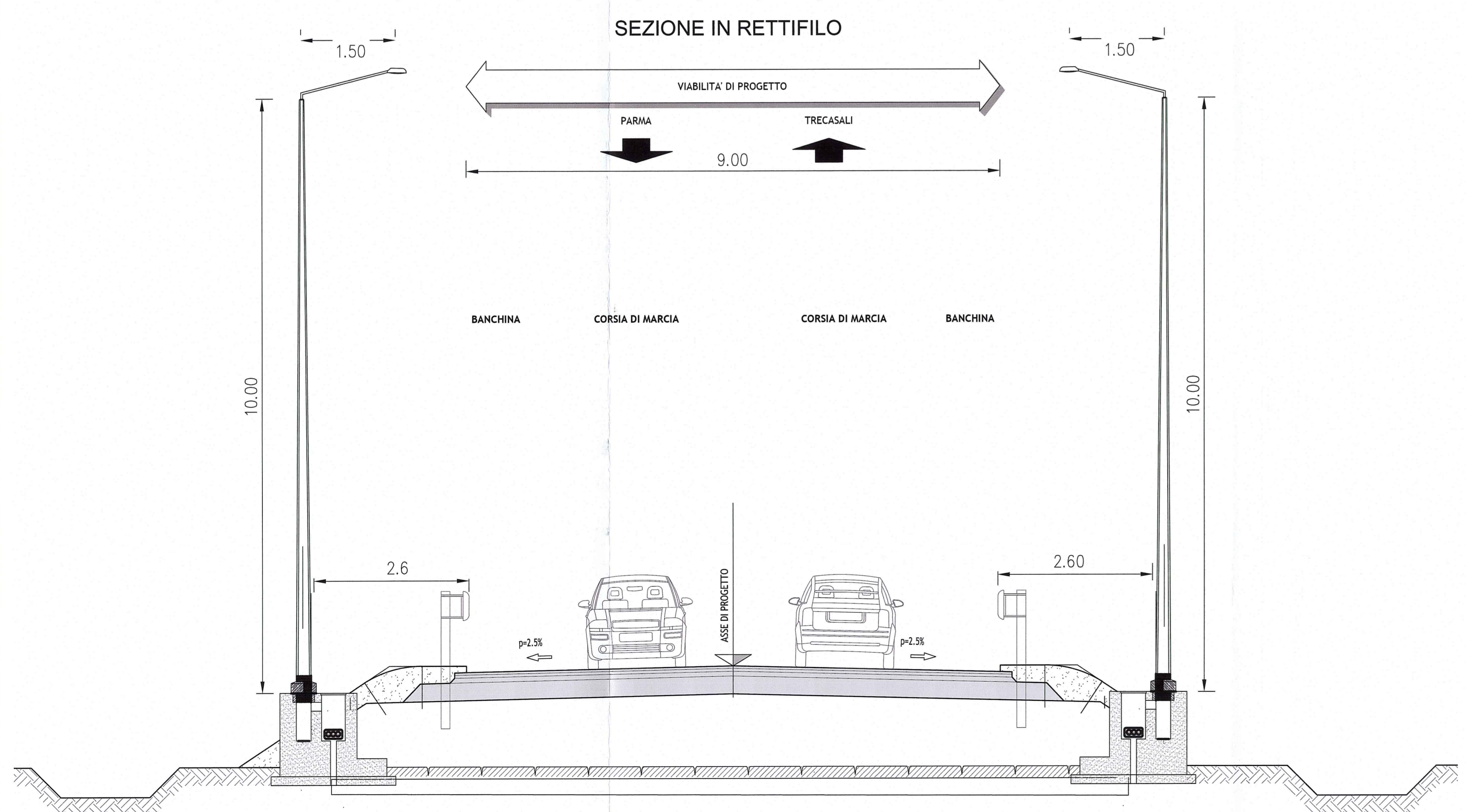
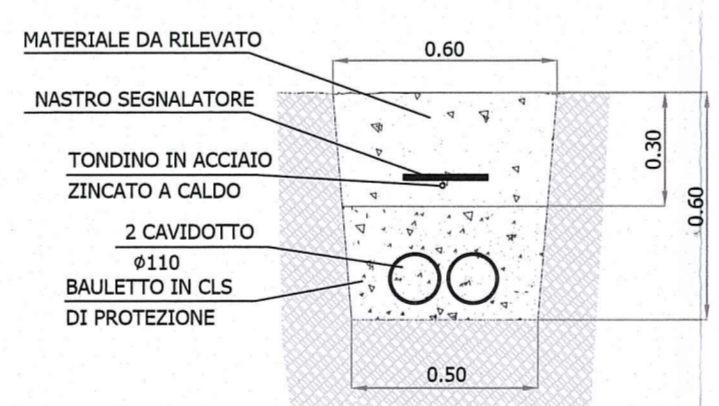


SEZIONE IN ROTATORIA

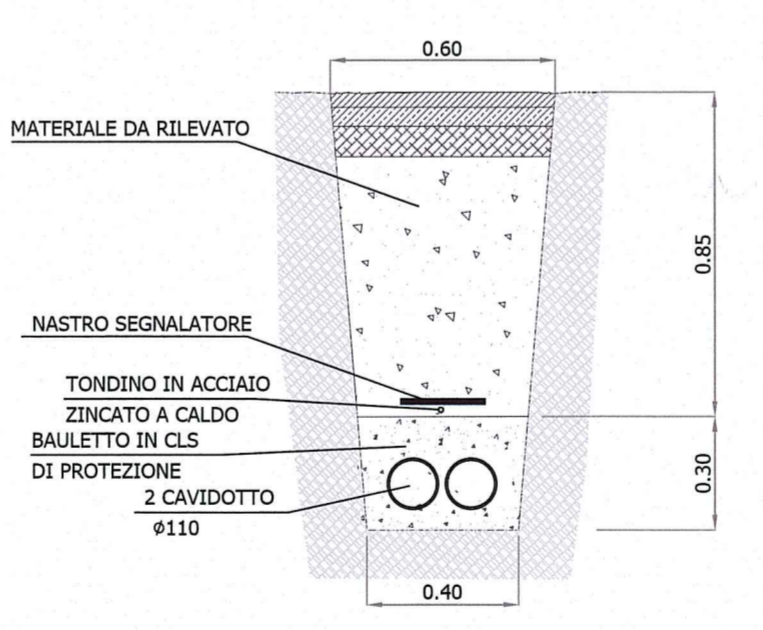


SEZIONE IN RETTIFILO

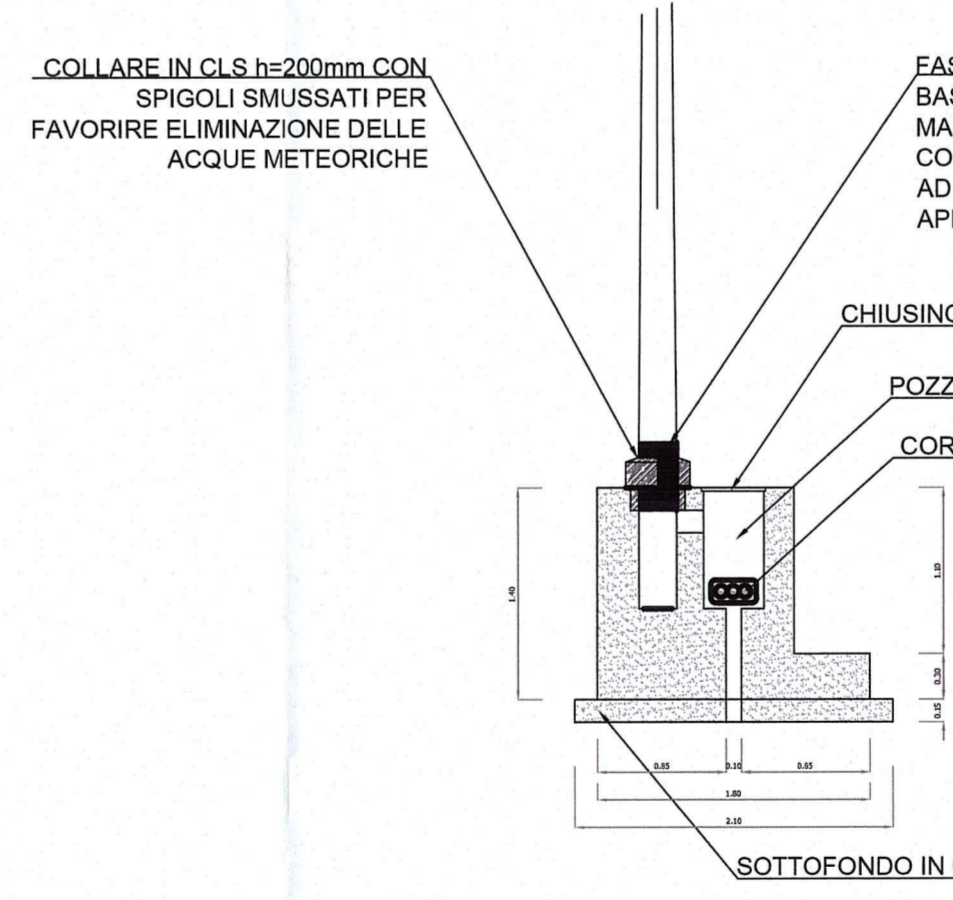
PARTICOLARE POSA CAVIDOTTO Ø110 IN BANCHINA - SCALA 1:20



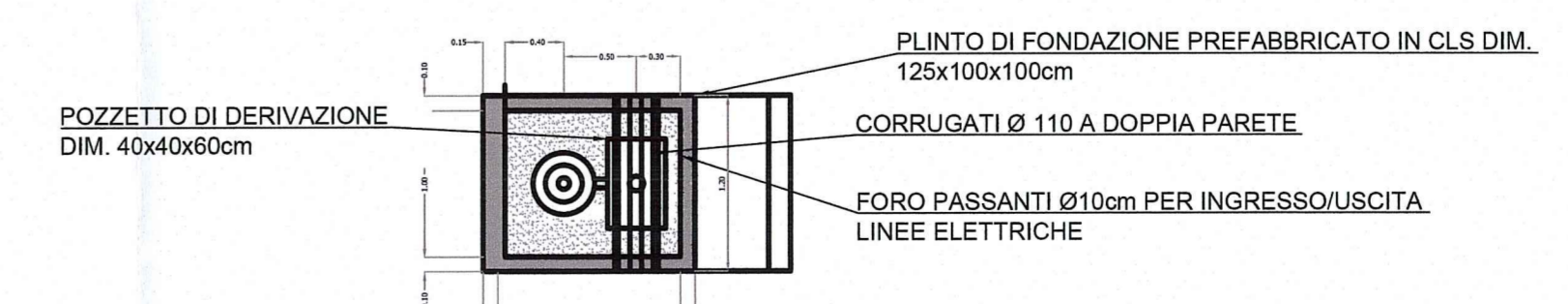
PARTICOLARE ATTRAVERSAMENTO STRADALE - SCALA 1:20



PARTICOLARE PALO SU PLINTO - SCALA 1:50



PARTICOLARE PALO SU PLINTO - SCALA 1:50



Comittente: **AUTOCAMIONALE DELLA CISA S.p.A.**
Via Camboara 26/A - Frazione Ponte Taro - 43015 NOCETO (PR)

Impresa Esecutrice: **PIZZAROTTI**
FONDATA NEL 1910

**AUTOSTRADA DELLA CISA A15
CORRIDOIO PLURIMODALE TIRRENO-BRENNERO
RACCORDO AUTOSTRADALE FRA L' AUTOSTRADA DELLA CISA-FONTEVIVO (PR)
E L' AUTOSTRADA DEL BRENNERO-NOGAROLE ROCCA (VR). 1 LOTTO.**
C.U.P. G61B0400060008 C.I.G. 307068161E

PROGETTO ESECUTIVO

AUTOCAMIONALE DELLA CISA S.p.A.
Il Direttore TIBRE: *[Signature]* Il Responsabile del Procedimento: *[Signature]* Il Progettista: *[Signature]*

IMPRESA PIZZAROTTI & C. S.p.A.
Il Direttore Tecnico: *[Signature]* Il Geologo: NA

PROGETTAZIONE DI: **PIZZAROTTI**
FONDATA NEL 1910
Il Progettista: Ing. Fabio Nigrelli
Ordine degli Ingegneri della Provincia di Palermo n. 3581
Coordinatore per la Sicurezza in fase di Progettazione: Ing. Giovanni Maria Cepparotti
Ordine degli Ingegneri della Provincia di Viterbo n. 392

Consulenza specialistica a cura di: **idroesse** **rocksoil** **VIA**
ing. ingegneria s.p.a. s.p.a. s.p.a.
Progettista Responsabile Integrazione Prestazioni Specialistiche: Ing. Pietro Mazzoli
Impresa PIZZAROTTI & C. S.p.A.
Ordine degli Ingegneri della Provincia di Parma n. 628
INGEGNERI DELLA PROV. DI PARMA n. 628

Titolo Elaborazione: **Viabilità ordinaria e di adduzione all'Autostazione Treccasali-Terre Verdiane
Viabilità ordinaria e di adduzione all'Autostazione Treccasali-Terre Verdiane - Impianti
Variente S.P. 10 all'abitato di Viarolo**
Sezioni con ubicazione apparecchiature e distribuzione impianti - Rotatoria PV2
Data Emissione Progetto: 18/03/2014
Scala: 1:50

Identif. Elaborato:	NUM. IDENTIFICAZIONE	CODICE COMESA	LOTTO	FASE	ENTE	AMBITO	CAL. OPERA	NUM. OPERA	PART. OPERA	TIPO DOC.	NUM. PREOR. DOC.	REVISIONE
		RAAA	1	E	I	VO	VO	01	I	SZ	002	B

Rev.	Data	Descrizione	Progettista	Verificatore	Approvatore
B	26/05/2015	REVISIONE A SEGUITO LETTERA PROV. PR N. 86210 DEL 18/12/2014	ROMANELLI	NIGRELLI	MAZZOLI
A	13/06/2014	REMISSIONE PROGETTO ESECUTIVO	A. MAZZOLI	NIGRELLI	MAZZOLI