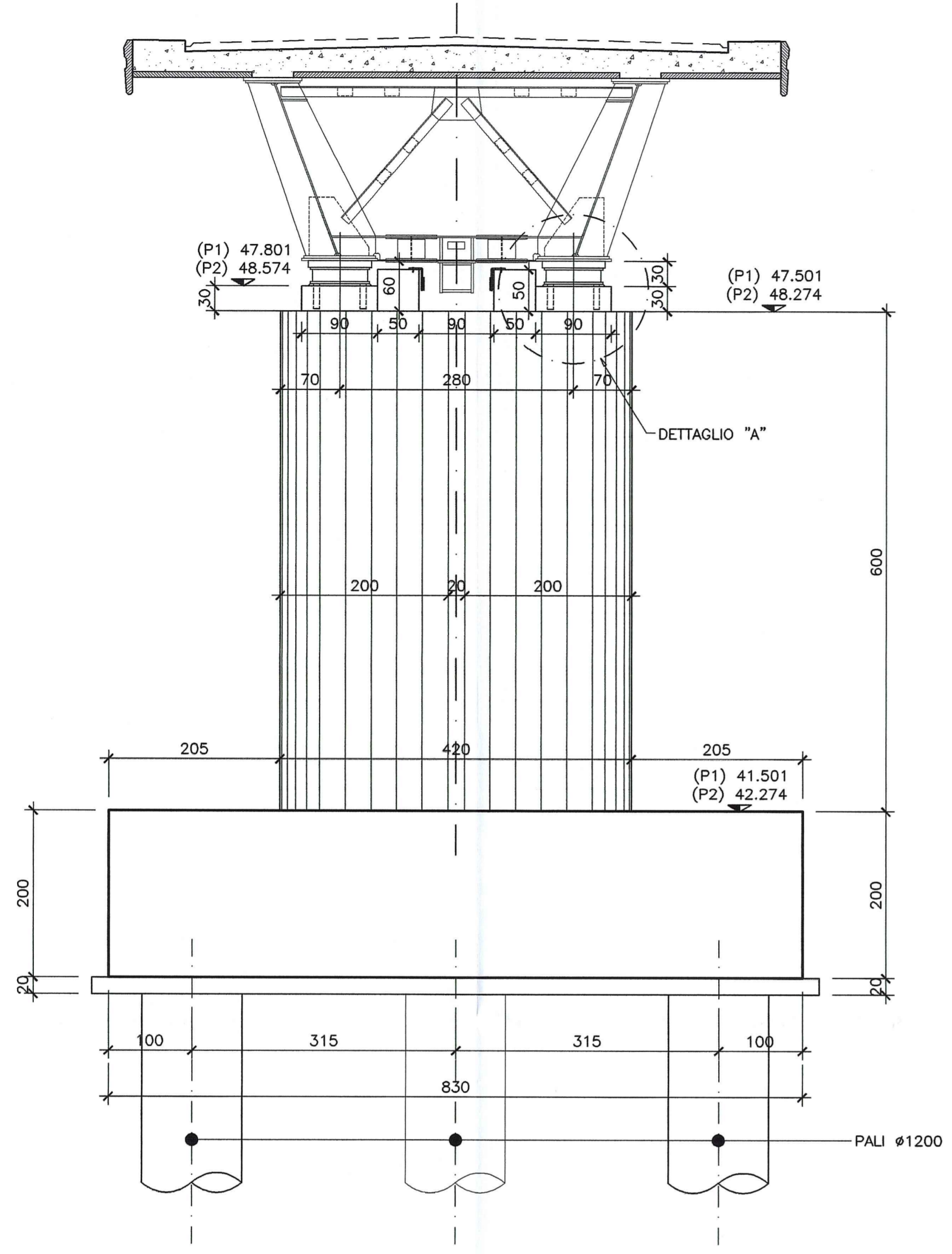
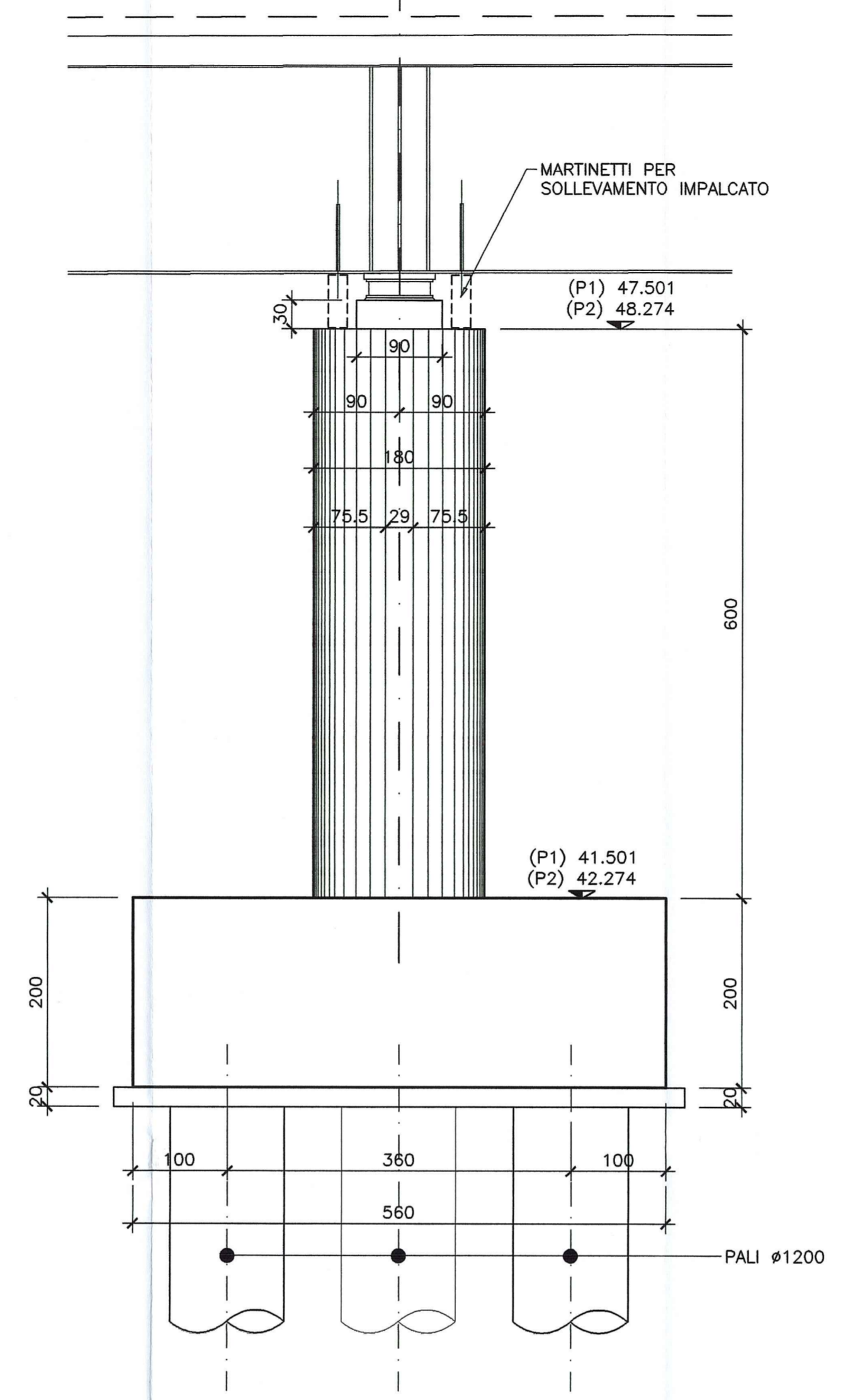


VISTA IN DIREZIONE TRASVERSALE  
SCALA 1:50

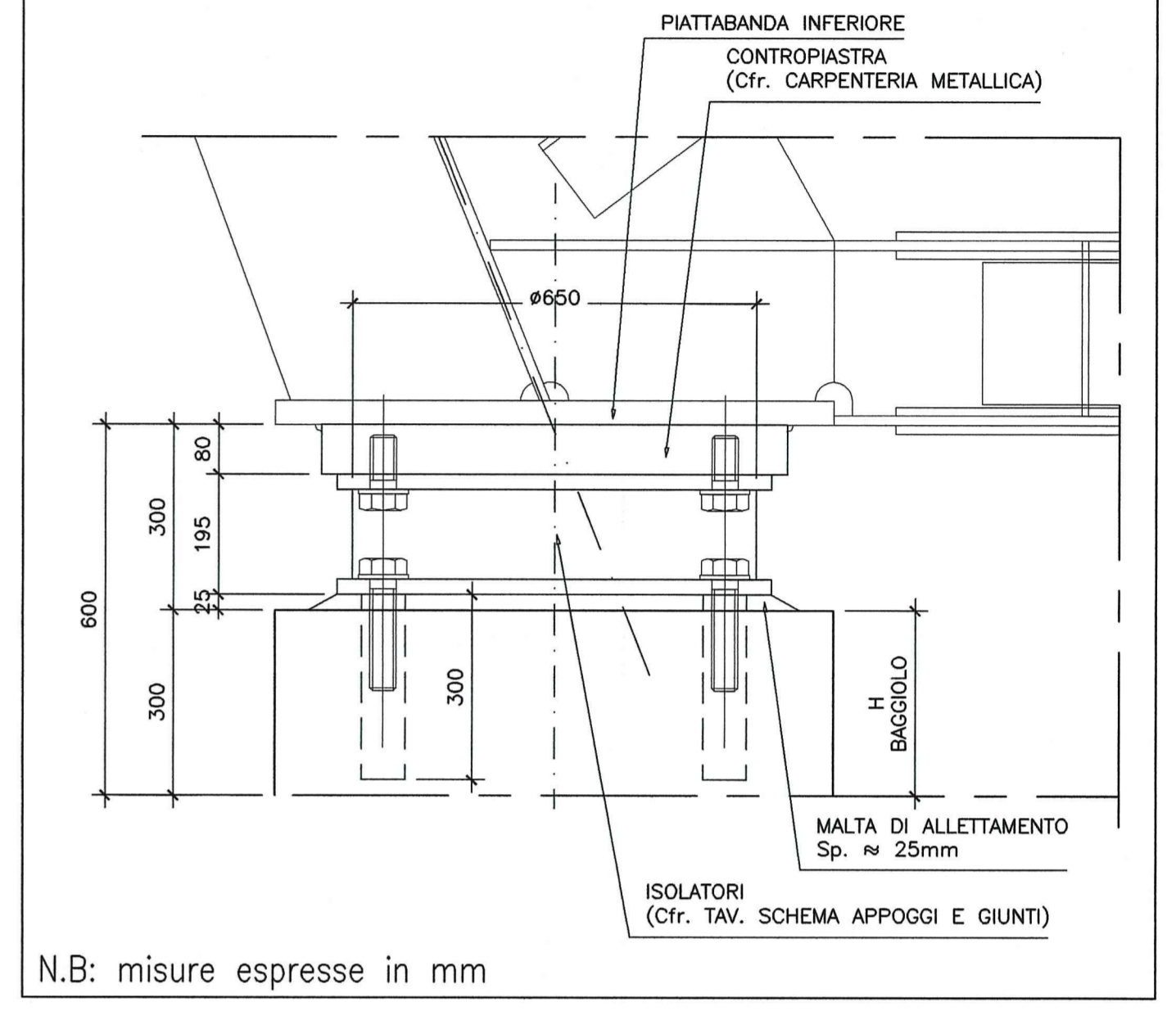


VISTA IN DIREZIONE LONGITUDINALE  
SCALA 1:50

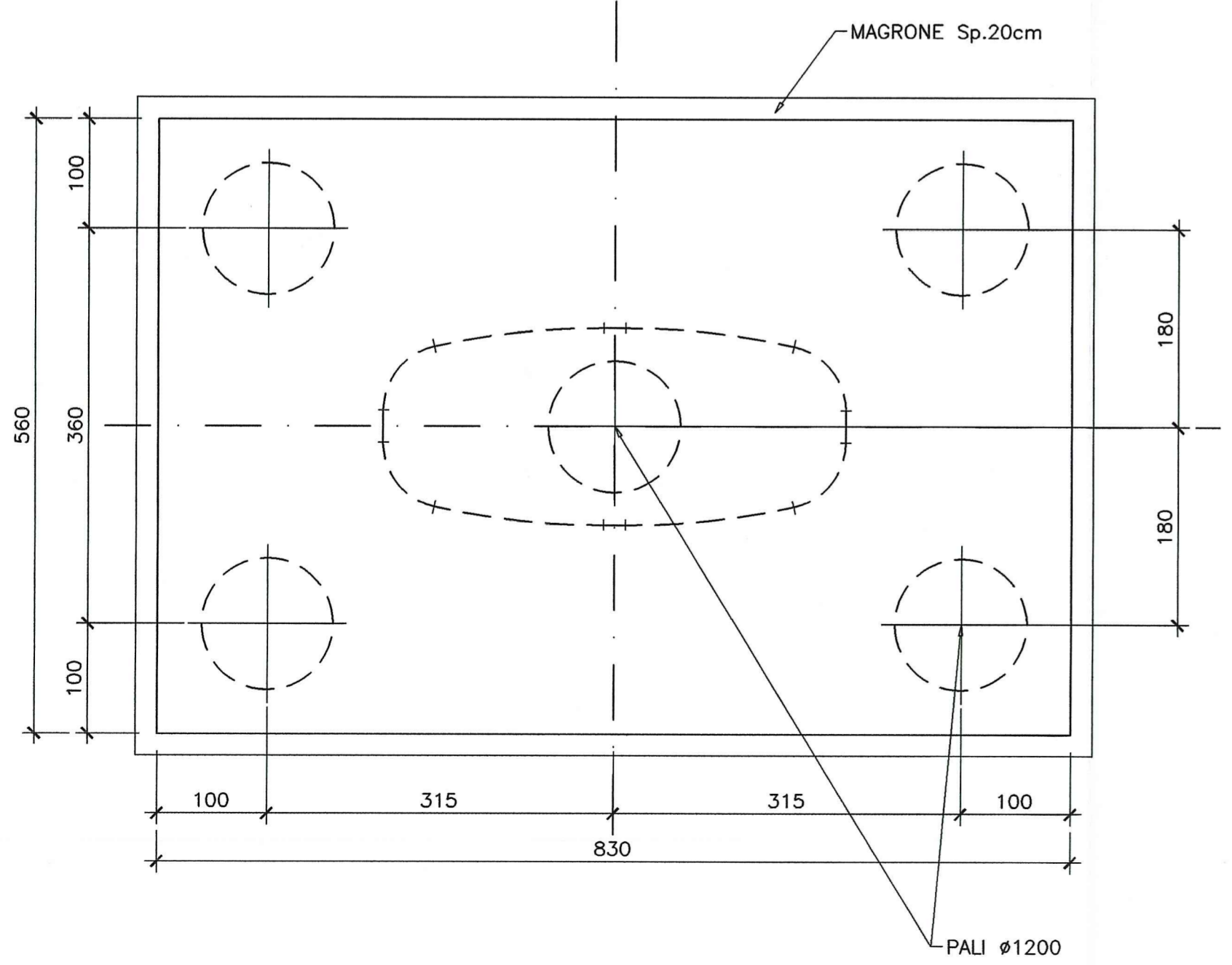


DOCUMENTI DI RIFERIMENTO	
DESCRIZIONE	CODIFICA
CARATTERISTICHE DEI MATERIALI E SPECIFICHE TECNICHE	RAAA1EVAPCA04GSP001.dwg

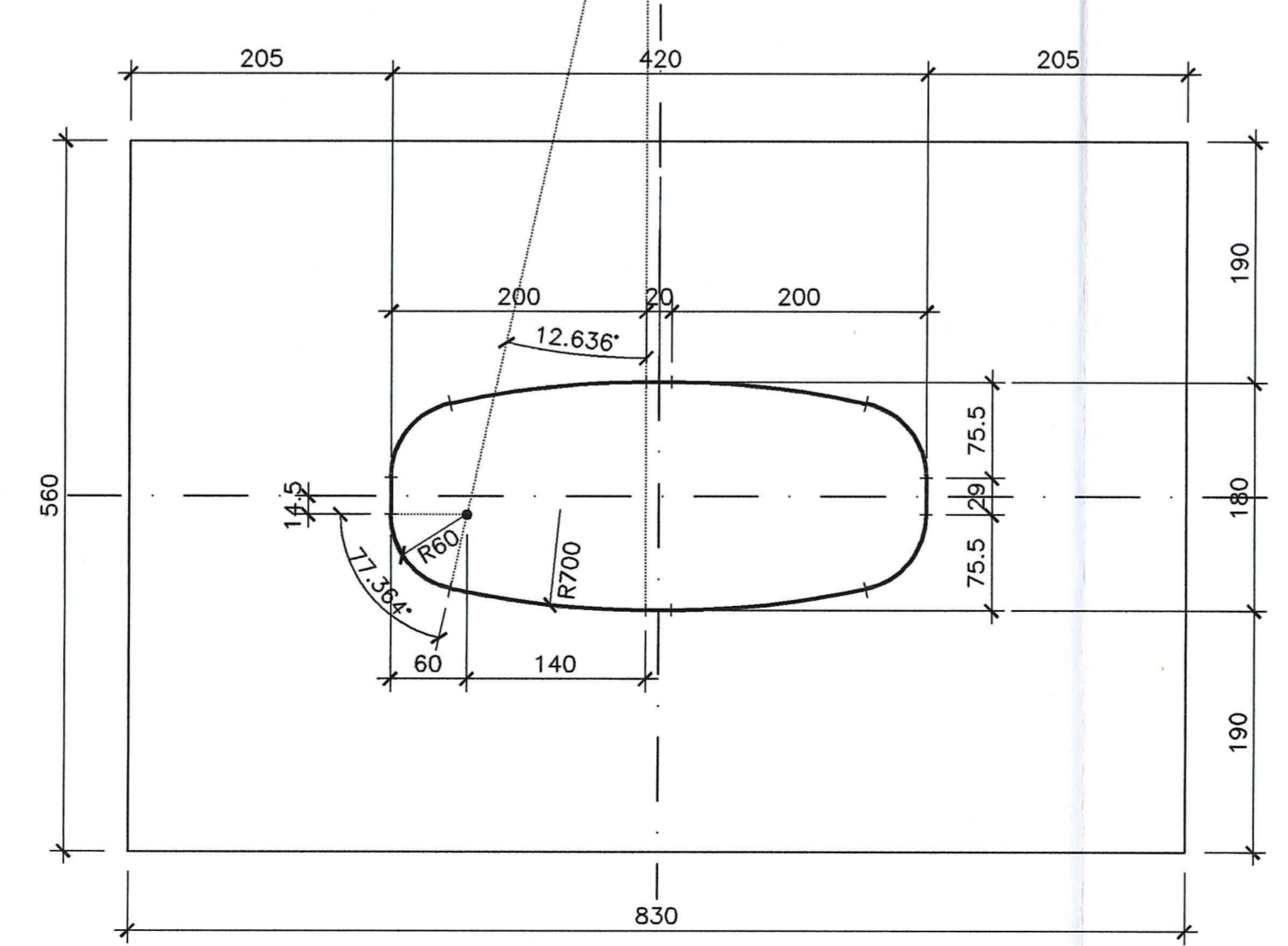
DETTAGLIO "A"  
Scala 1:10



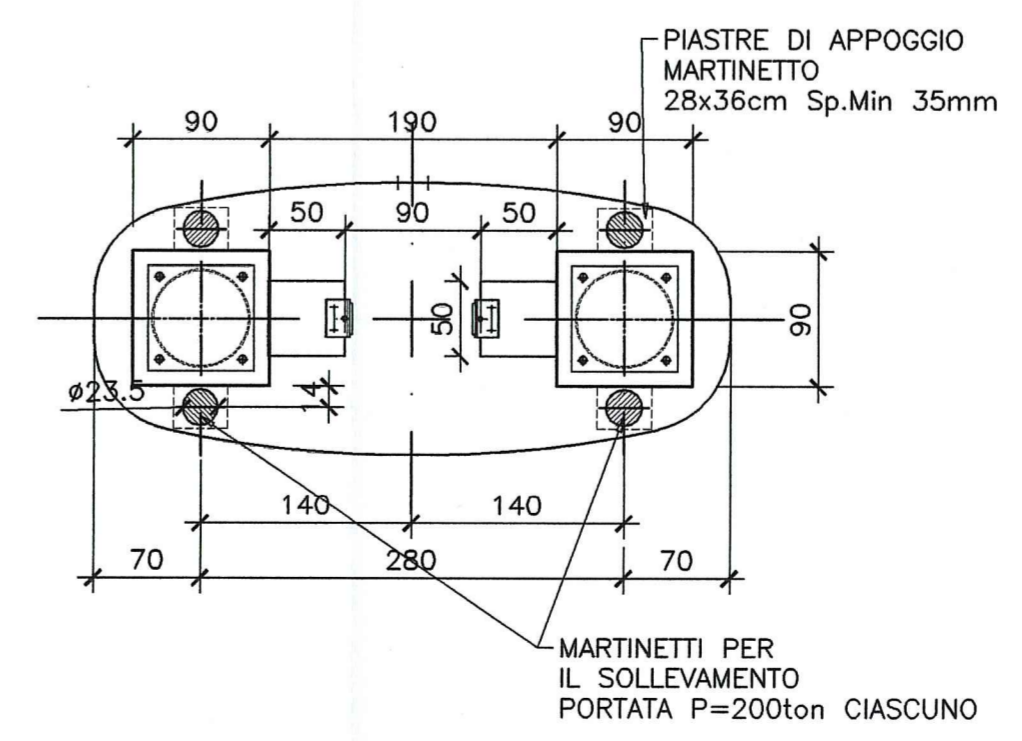
PIANTA FONDAZIONE  
SCALA 1:50



PIANTA SPICCATO  
SCALA 1:50



PIANTA PULVINO  
SCALA 1:50



Committente: **AUTOCAMIONALE DELLA CISA S.p.A.**  
Via Cambara 26/A - Frazione Ponte Taro - 43015 NOCETO (PR)

Impresa Esecutrice: **PIZZAROTTI**  
FONDATA NEL 1910

**AUTOSTRADA DELLA CISA A15**  
RACCORDO AUTOSTRADALE A15/A22  
CORRIDOIO PLURIMODALE TIRRENO-BRENNERO  
RACCORDO AUTOSTRADALE FRA L' AUTOSTRADA DELLA CISA-FONTEVIVO (PR)  
E L' AUTOSTRADA DEL BRENNERO-NOGAROLE ROCCA (VR). I LOTTO.

C.U.P. G61B0400060008 C.I.G. 307068161E

**PROGETTO ESECUTIVO**

AUTOCAMIONALE DELLA CISA S.p.A.  
Il Direttore TIBRE: [Signature] Il Responsabile del Procedimento: [Signature] Il Presidente: [Signature]

IMPRESA PIZZAROTTI & C. S.p.A.  
Il Direttore Tecnico: [Signature] **PIZZAROTTI & C. S.p.A.**  
Ing. Luca Bondanelli

Il Geologo: NA

PROGETTAZIONE DI: **PIZZAROTTI**  
FONDATA NEL 1910

Il Progettista:  
Ing. Giovanni Piazza  
Ordine degli Ingegneri della Provincia di Roma n. 27296

Coordinatore per la Sicurezza in fase di Progettazione:  
Ing. Giovanni Maria Cepparotti  
Ordine degli Ingegneri della Provincia di Viterbo n. 392

A.T.I.: **idrosse engineering** **ROKSOIL S.p.A.** **VIA**

Consulenza specialistica a cura di:  
NA

Progettista Responsabile Integrazione Progettazioni Specialistiche:  
Impresa PIZZAROTTI  
Ing. Pietro Vizzari  
Ordine degli Ingegneri della Provincia di Roma n. 821

Titolo Elaborato: **Asse principale Cavalcavia**  
Cavalcavia P1 svincolo A1 su A15 (strada di accesso Synthesis)  
Carpenteria Pile

Data Emissione Progetto: 18/03/2014  
Scala: 1:50

NUM IDENTIFICATIVO	CODICE COMMESA	LOTTO	FASE	ENTE	AMBITO	CAV. OPERA	NUM OPERA	PARTE OPERA	TIPO DOC.	NUM PROG. DOC.	REVISIONE
	RAAA	1	E	V	AP	CA	04	G	CA	001	A

Rev.	Data	DESCRIZIONE REVISIONE	Redatto	Approvato
A	18/03/2014	RIEMMISSIONE PROGETTO ESECUTIVO	A. CANTARELLA	G. PIAZZA
				MAZZOLI