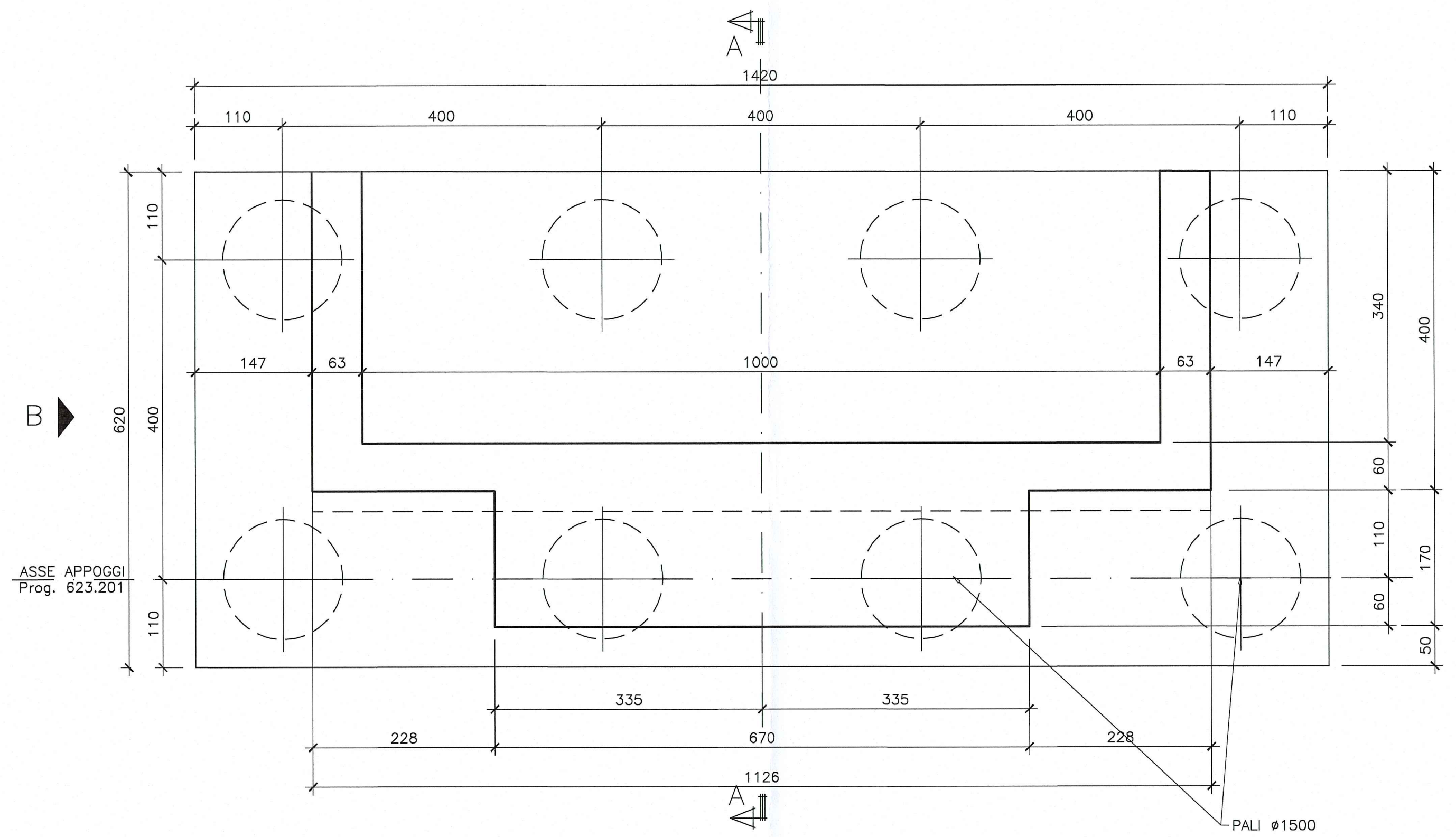
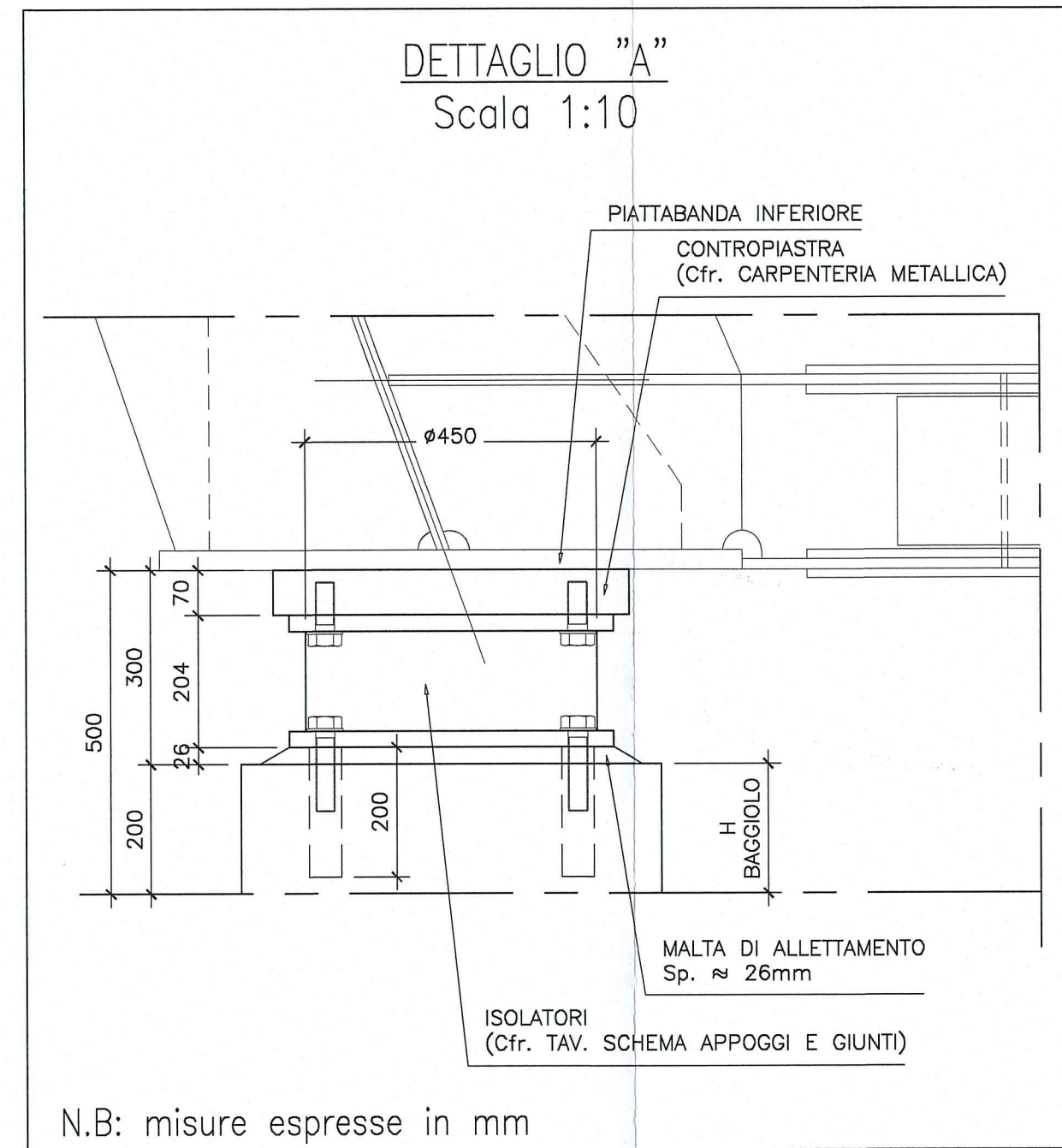
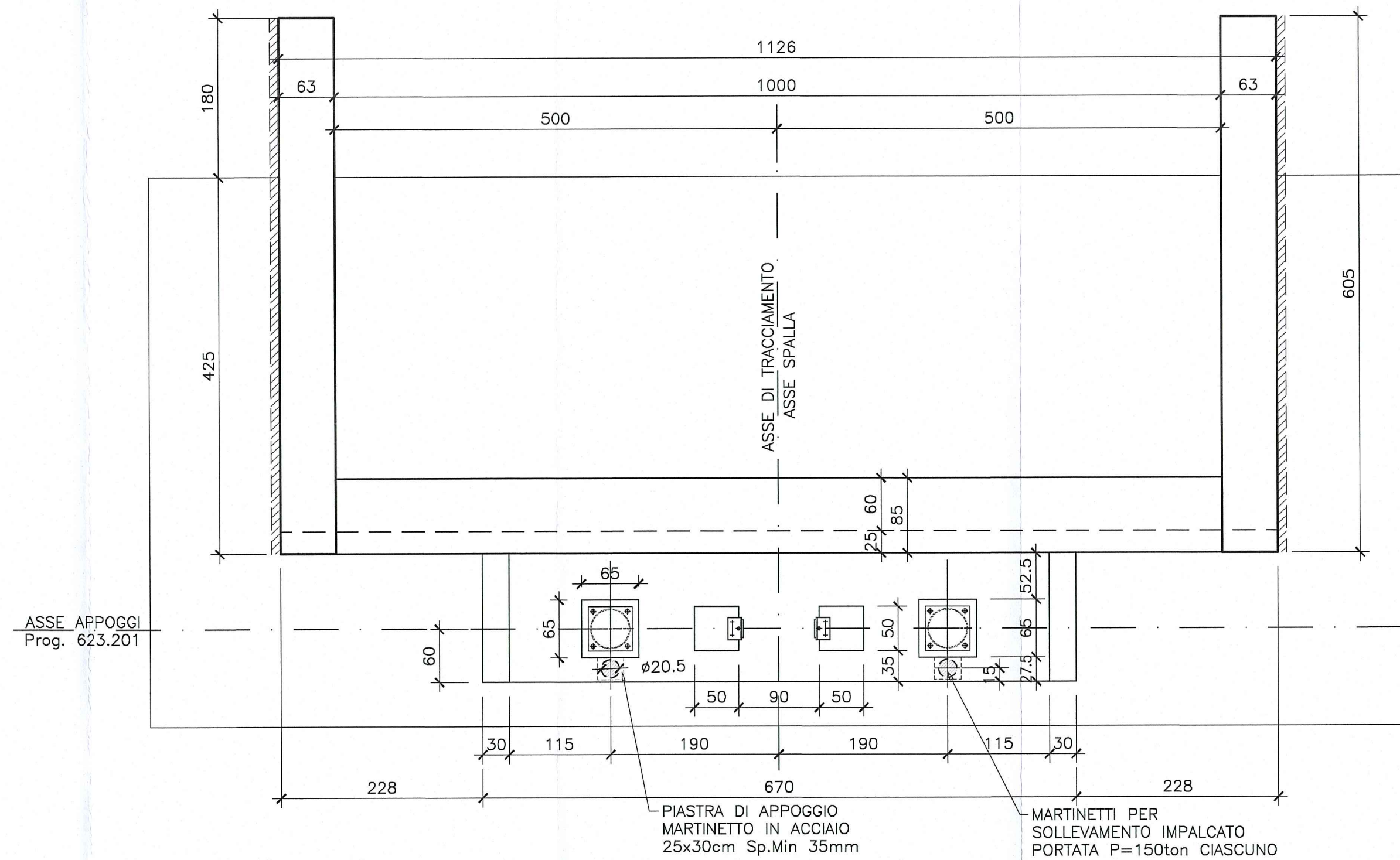


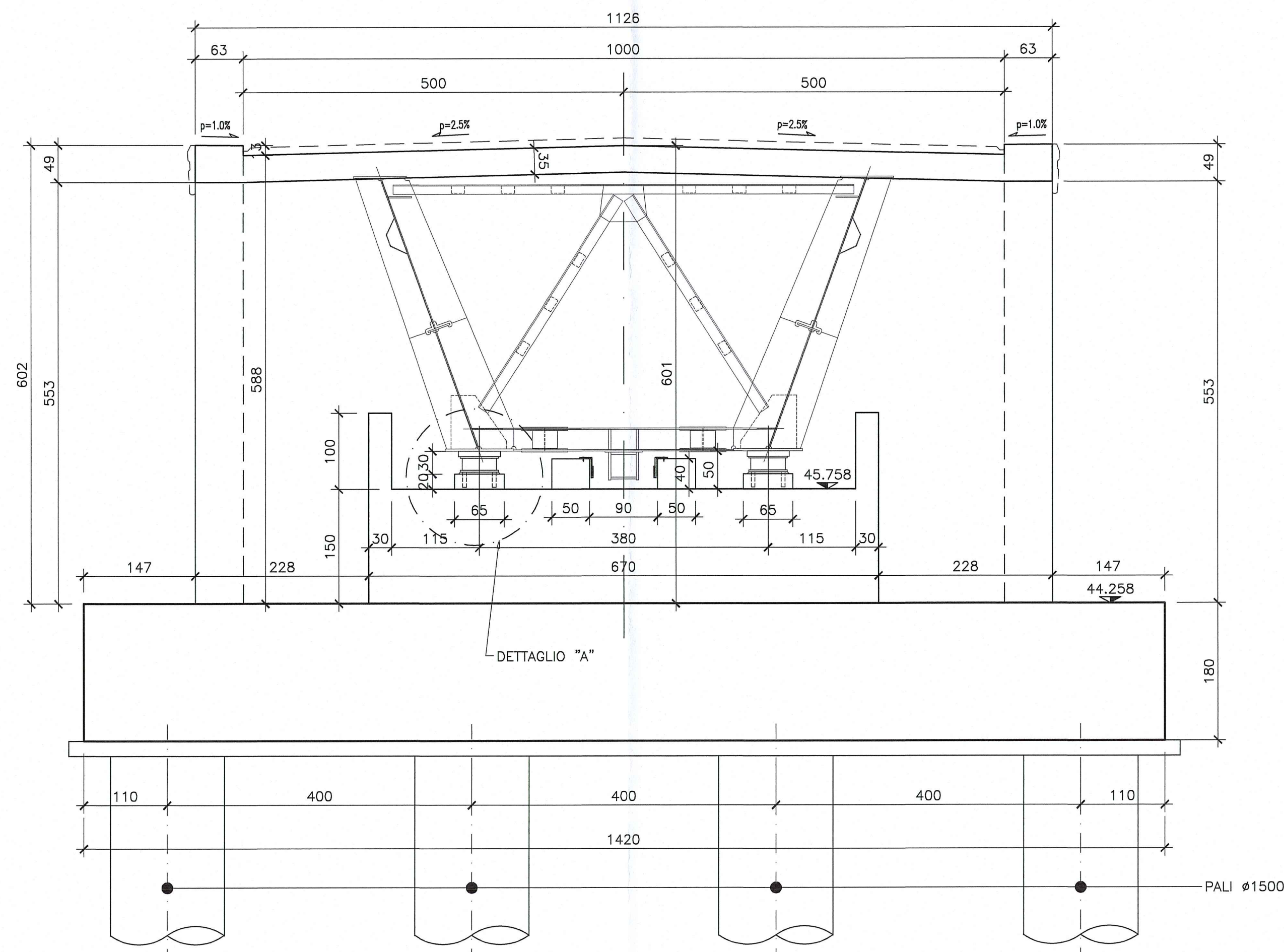
PIANTA FONDAZIONI E SPICCATI
SCALA 1:50



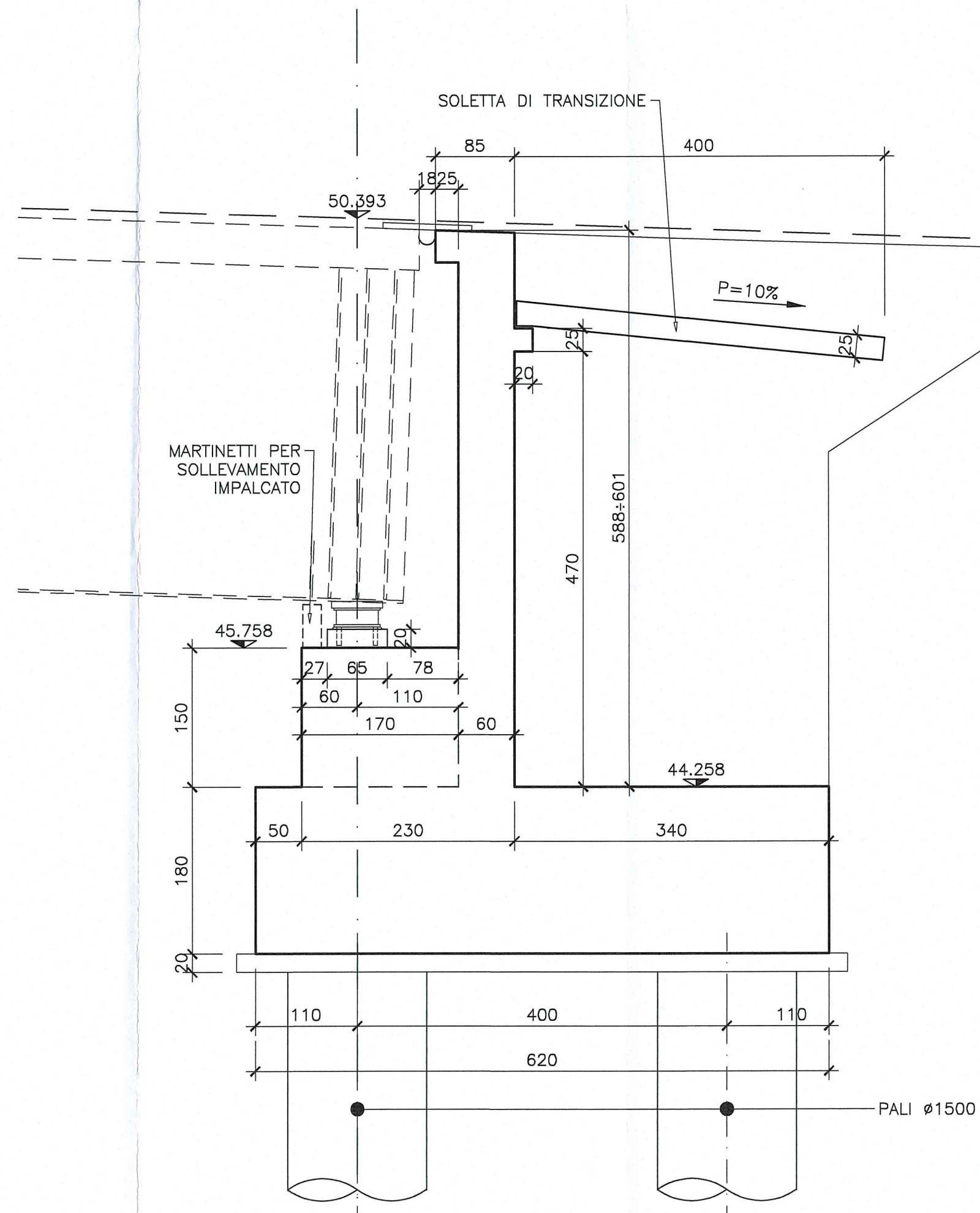
PIANTA VISTA DALL'ALTO
SCALA 1:50



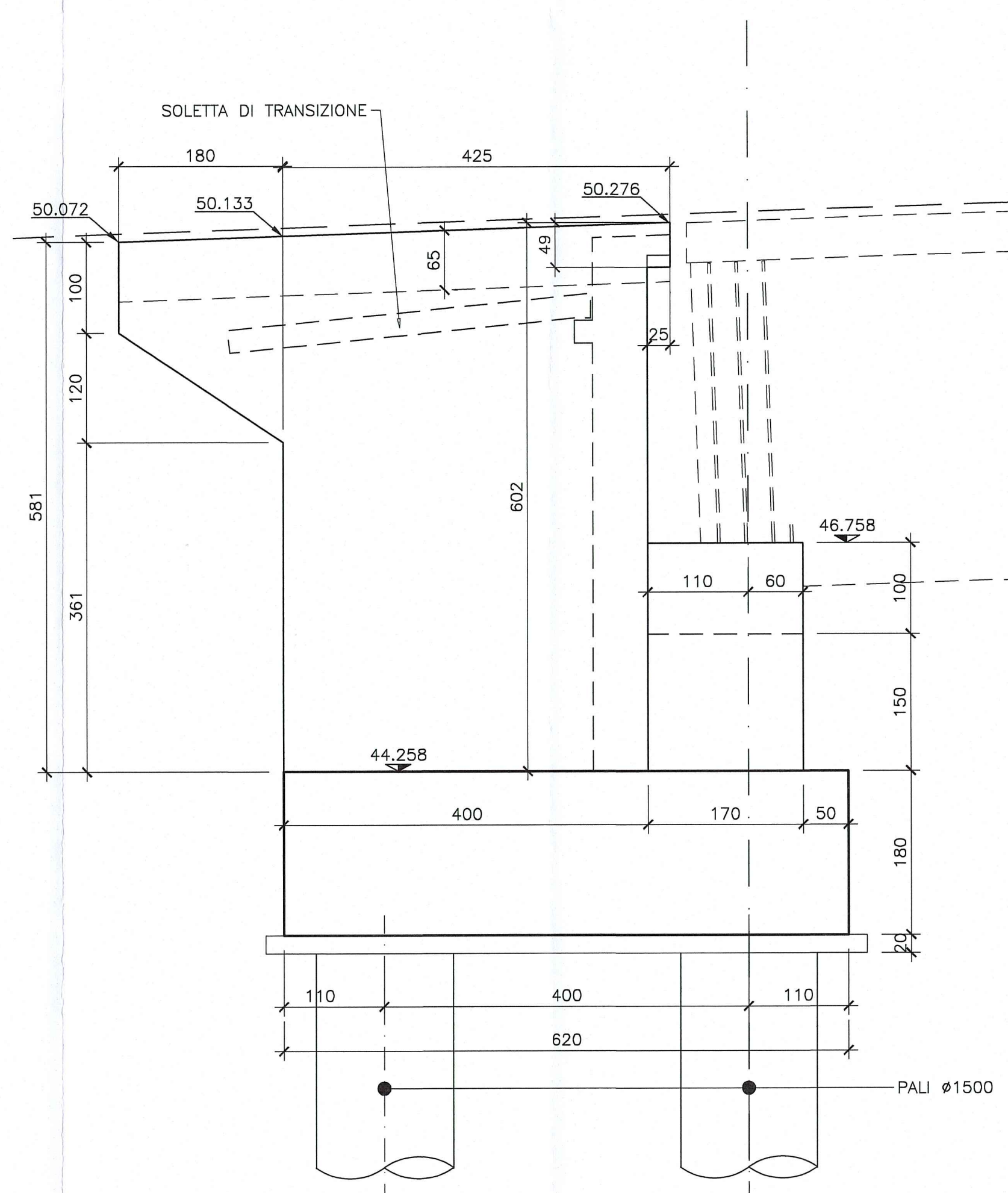
VISTA FRONTALE
SCALA 1:50



SEZIONE A-A
SCALA 1:50



VISTA B
SCALA 1:50



DOCUMENTI DI RIFERIMENTO	
DESCRIZIONE	CODIFICA
CARATTERISTICHE DEI MATERIALI E SPECIFICHE TECNICHE	RAAA1EVAPCA05GSP001.dwg

AUTOCAMIONALE DELLA CISA S.P.A.
Via Camboara 26/A - Frazione Ponte Taro - 43015 NOCETO (PR)

PIZZAROTTI
FONDATA NEL 1910

**AUTOSTRADA DELLA CISA A15
RACCORDO AUTOSTRADALE A15/A22
CORRIDOIO PLURIMODALE TIRRENO-BRENNERO
RACCORDO AUTOSTRADALE FRA L' AUTOSTRADA DELLA CISA-FONTEVIVO (PR)
E L' AUTOSTRADA DEL BRENNERO-NOGAROLE ROCCA (VR). I LOTTO.**
C.U.P. G61B0400060008 C.I.G. 307068161E

PROGETTO ESECUTIVO

IMPRESA PIZZAROTTI & C. S.p.A. Il Direttore Tecnico: <i>Dot. Ing. Luca Bondanelli</i>	Il Geologo: NA
PIZZAROTTI FONDATA NEL 1910	Il Progettista: Ing. Giovanni Piazza Ordine degli Ingegneri della Provincia di Roma n. A-2725
A.T.I.: idroesse engineering , ROCKSOIL S.p.A. , VIA	Coordinatore per la Sicurezza in fase di Progettazione: Ing. Giovanni Maria Cepparotti Ordine degli Ingegneri della Provincia di Viterbo n. 392
Consulenza specialistica a cura di: NA	Progettista Responsabile Integrazione Prestazioni Specializzate: Impresa Pizzarotti & C. S.p.A. PIETRO MAZZOLI Ing. Pietro Mazzoli Ordine degli Ingegneri della Provincia di Parma n. 1924

**Asse principale
Cavalcavia
Cavalcavia P2 sulla S.P. 10 di Cremona
Carpenteria Spalla B**

TITOLO ELABORATO: 18/03/2014
SCALA: 1:50

NUM. MODIFICAZIONE	DATA	DESCRIZIONE	REVISIONE
1	18/03/2014	REMISSIONE PROGETTO ESECUTIVO	A