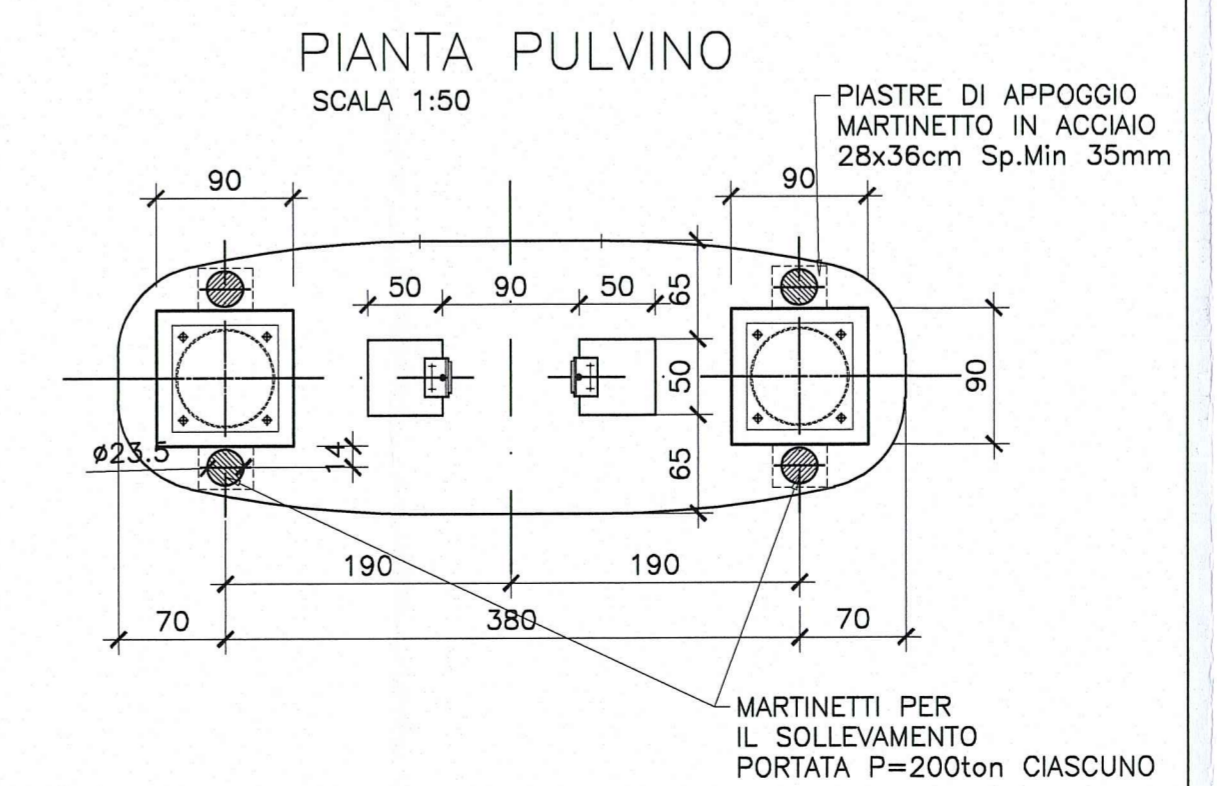
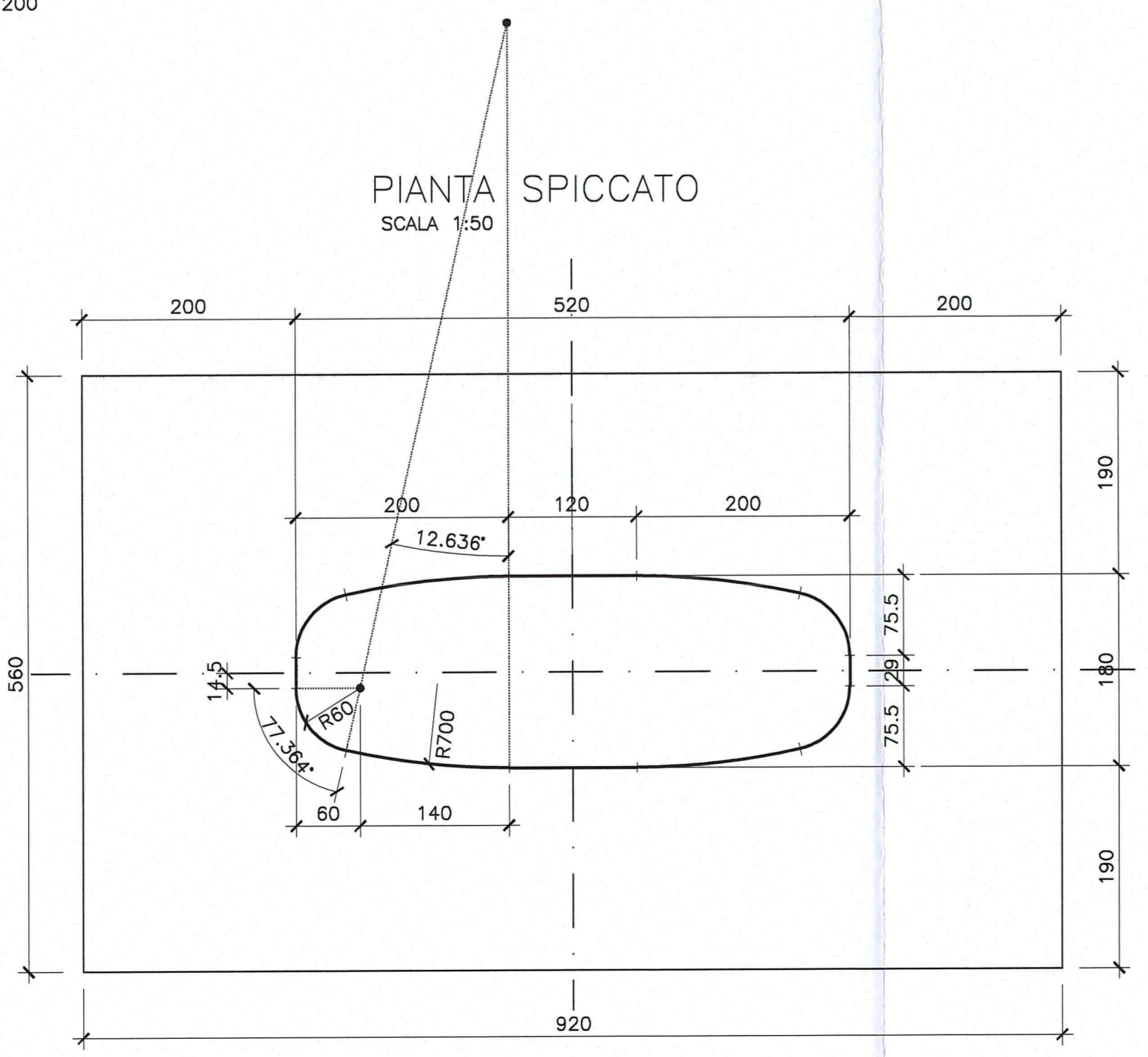
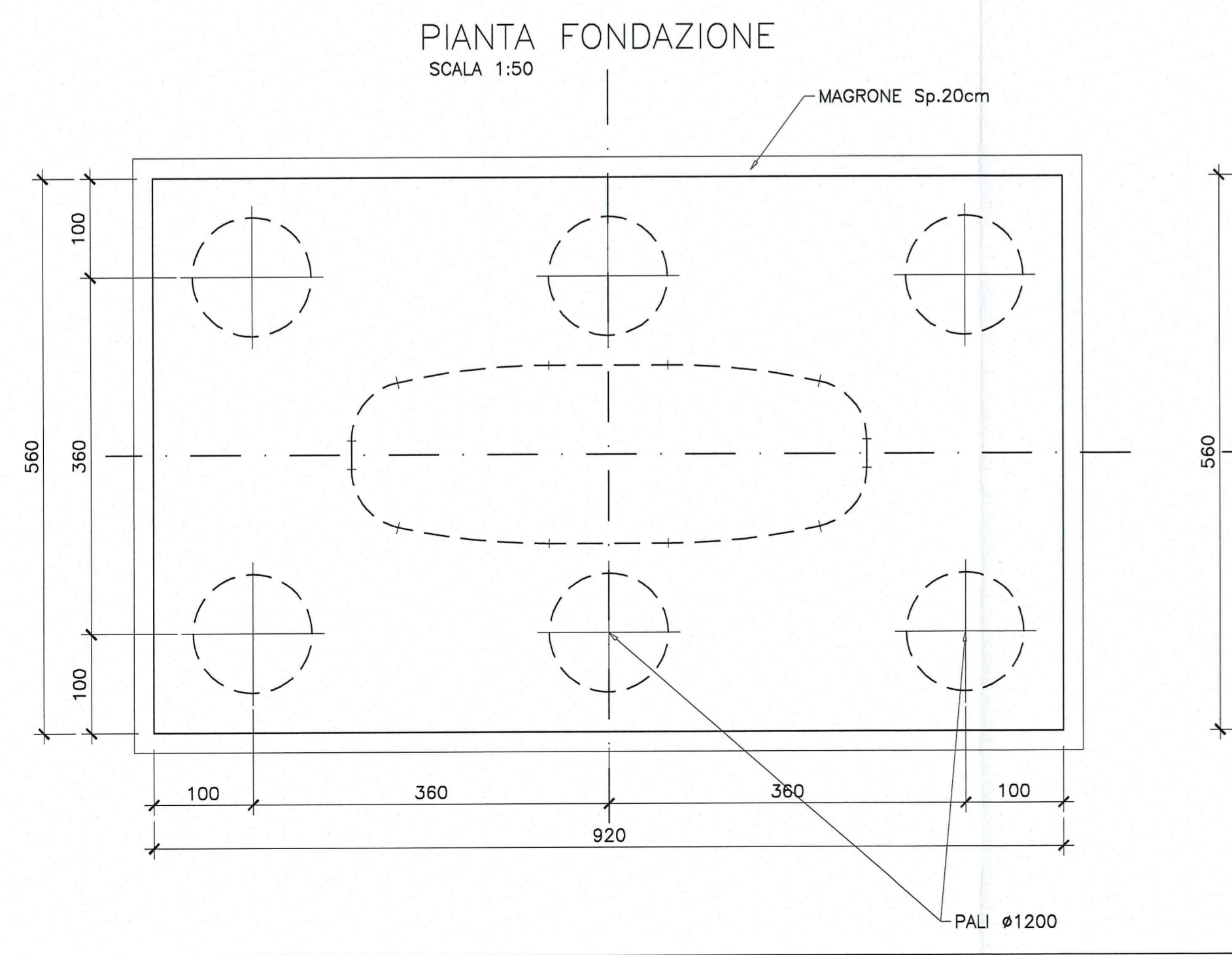
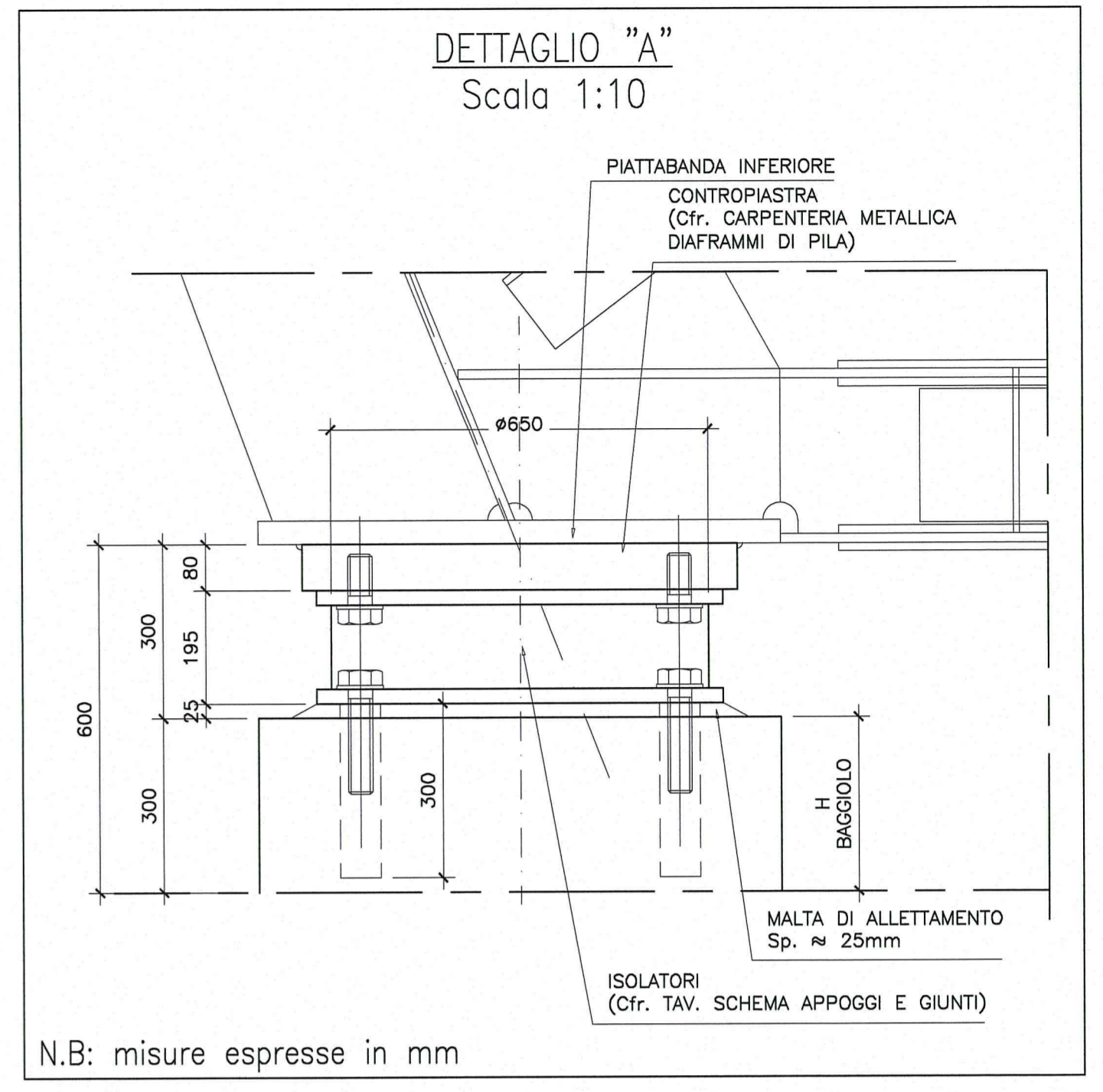


DOCUMENTI DI RIFERIMENTO	
DESCRIZIONE	CODIFICA
CARATTERISTICHE DEI MATERIALI E SPECIFICHE TECNICHE	RAAA1EVAPCA07GSP001.dwg



Committente:  
**AUTOCAMIONALE DELLA CISA S.p.A.**  
Via Camboara 26/A - Frazione Ponte Taro - 43015 NOCETO (PR)

Impresa Esecutrice:  
**PIZZAROTTI**  
FONDATA NEL 1910

**AUTOSTRADA DELLA CISA A15  
RACCORDO AUTOSTRADALE A15/A22  
CORRIDOIO PLURIMODALE TIRRENO-BRENNERO  
RACCORDO AUTOSTRADALE FRA L' AUTOSTRADA DELLA CISA-FONTEVIVO (PR)  
E L' AUTOSTRADA DEL BRENNERO-NOGAROLE ROCCA (VR). I LOTTO.**  
C.U.P. G61B0400060008 C.I.G. 307068161E

**PROGETTO ESECUTIVO**

AUTOCAMIONALE DELLA CISA S.p.A.  
Il Direttore TIBRE: *A* Il Responsabile del Procedimento: *J* Il Presidente: *L*

IMPRESA PIZZAROTTI & C. S.p.A.  
Il Direttore Tecnico: *Dom. Ing. Luca Gondonelli*

Il Geologo:  
NA

PROGETTAZIONE DI:  
**PIZZAROTTI**  
FONDATA NEL 1910

Il Progettista:  
Ing. Giovanni Piazza  
Ordine degli Ingegneri della Provincia di Viterbo n. 4-27296

A.T.I.: **idroesse engineering** **ROCK SOL** **VIA**

Coordinatore per la Sicurezza in fase di Progettazione:  
Ing. Giovanni Maria Cepparotti  
Ordine degli Ingegneri della Provincia di Viterbo n. 392

Consulenza specialistica a cura di:  
NA

Progettista: **PIZZAROTTI**  
Impresa Pizzarotti & C. S.p.A.  
Ingegnere PIETRO MAZZOLI  
ISCRITTO ORDINE INGEGNERI PARMA n.821  
Ordine degli Ingegneri della Provincia di Parma n. 821

Titolo Elaborato:  
**Asse principale  
Cavalcavia  
Cavalcavia P4 sulla S.C. Edugara dei Ronchi (Via Fienil Bruciato)  
Carpenteria pile**

Data Emissione Progetto:  
18/03/2014

Scala:  
1:50

NUM. IDENTIFICATIVO	CODICE COMESSA	LOTTO	FASE	ENTE	AMBITO	CAT. OPERA	NUM. OPERA	PARTE OPERA	TIPO DOC.	NUM. PROG. DOC.	REVISIONE
	RAAA	1	E	V	AP	CA	07	G	CA	001	A

Identif. Elaborato:

Rev.	Data	DESCRIZIONE REVISIONE	Redatto	Controllato	Approvato
A	13/08/2014	REMISSIONE PROGETTO ESECUTIVO	A. CANTARELLA	G. PIAZZA	MAZZOLI