

CARATTERISTICHE DEI MATERIALI - C.A.

**CONGLOMERATO CEMENTIZIO**  
**MAGRONE DI SOTTOFONDAZIONE**  
 CLASSE DI RESISTENZA : C12/15 MPa

**PALI**  
 NORMA DI RIFERIMENTO : EN 206-1  
 CLASSE DI RESISTENZA : C25/30 MPa  
 CLASSE DI ESPOSIZIONE : XC1  
 CLASSE DI CONTENUTO IN CLORURI : 0.40  
 DIMENSIONE NOMINALE MASSIMA DEGLI AGGREGATI : D<sub>max</sub> = 32mm  
 RAPPORTO A/C : 0.6  
 CONT. MIN. CEMENTO : 300 kg  
 CLASSE DI CONSISTENZA : S4  
 COPRIFERRO NOMINALE : 60mm

**FONDAZIONE**  
 NORMA DI RIFERIMENTO : EN 206-1  
 CLASSE DI RESISTENZA : C25/30 MPa  
 CLASSE DI ESPOSIZIONE : XC2  
 CLASSE DI CONTENUTO IN CLORURI : 0.40  
 DIMENSIONE NOMINALE MASSIMA DEGLI AGGREGATI : D<sub>max</sub> = 32mm  
 CLASSE DI CONSISTENZA : S4  
 RAPPORTO A/C : 0.6  
 CONT. MIN. CEMENTO : 300 kg  
 COPRIFERRO NOMINALE : 50mm

**ELEVAZIONE \***  
 NORMA DI RIFERIMENTO : EN 206-1  
 CLASSE DI RESISTENZA : C32/40 MPa  
 CLASSE DI ESPOSIZIONE : XC4+XD1+XF2  
 CLASSE DI CONTENUTO IN CLORURI : 0.40  
 DIMENSIONE NOMINALE MASSIMA DEGLI AGGREGATI : D<sub>max</sub> = 25mm  
 CLASSE DI CONSISTENZA : S4  
 RAPPORTO A/C : 0.5  
 CONT. MIN. CEMENTO : 340 kg  
 COPRIFERRO NOMINALE : 50mm

**BAGGIOLI E RITEGNI \***  
 NORMA DI RIFERIMENTO : EN 206-1  
 CLASSE DI RESISTENZA : C35/45 MPa  
 CLASSE DI ESPOSIZIONE : XC4+XD1+XF2  
 CLASSE DI CONTENUTO IN CLORURI : 0.40  
 DIMENSIONE NOMINALE MASSIMA DEGLI AGGREGATI : D<sub>max</sub> = 20mm  
 CLASSE DI CONSISTENZA : S5  
 RAPPORTO A/C : 0.5  
 CONT. MIN. CEMENTO : 340 kg  
 COPRIFERRO NOMINALE : 45mm

**SOLETTA GETATA IN OPERA \***  
 NORMA DI RIFERIMENTO : EN 206-1  
 CLASSE DI RESISTENZA : C35/45 MPa  
 CLASSE DI ESPOSIZIONE : XC4+XD3+XF4  
 CLASSE DI CONTENUTO IN CLORURI : 0.20  
 DIMENSIONE NOMINALE MASSIMA DEGLI AGGREGATI : D<sub>max</sub> = 25mm  
 CLASSE DI CONSISTENZA : S4/S5  
 RAPPORTO A/C : 0.45  
 CONT. MIN. CEMENTO : 360 kg  
 COPRIFERRO NOMINALE : 60mm

**SOLETTA - PREDALLES**  
 NORMA DI RIFERIMENTO : EN 206-1  
 CLASSE DI RESISTENZA : C35/45 MPa  
 CLASSE DI ESPOSIZIONE : XC3+XD1+XF2  
 CLASSE DI CONTENUTO IN CLORURI : 0.20  
 DIMENSIONE NOMINALE MASSIMA DEGLI AGGREGATI : D<sub>max</sub> = 15mm  
 CLASSE DI CONSISTENZA : S4/S5  
 RAPPORTO A/C : 0.5  
 CONT. MIN. CEMENTO : 340 kg  
 COPRIFERRO NOMINALE : 40mm

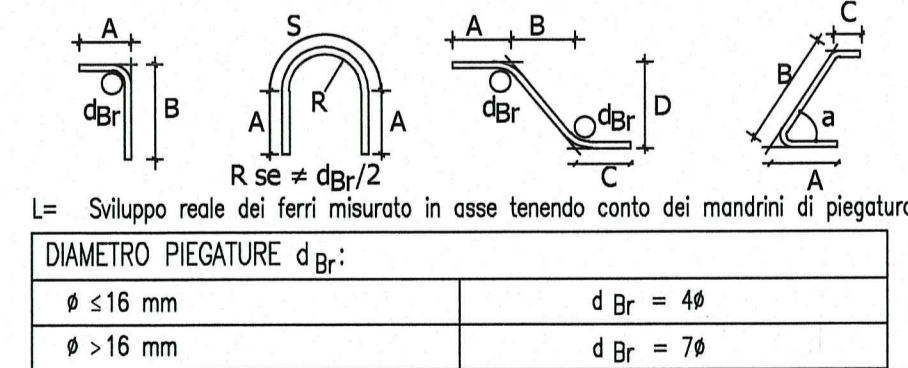
**MALTA DI LIVELLAMENTO PIANI DI POSA APPARECCHI DI APPOGGIO E RITEGNI:**  
 - Secondo quanto riportato nel CSA - Norme tecniche - Opere Civili  
 \* Calcestruzzi confezionati con additivi tali da garantire un ritiro igrometrico inferiore a 90 µ/metro.

ACCIAIO ORDINARIO DI ARMATURA

Acciaio ad aderenza migliorata tipo B450C controllato in stabilimento, saldabile  
 $f_{yk} \geq 450 \text{ N/mm}^2$   
 $f_{tk} \geq 540 \text{ N/mm}^2$   
 $(f_y/f_{ynorm})k \leq 1.25$ ;  $(f_t/f_y)k \geq 1.15$  NTC 2008  
 $f_y$  = TENSIONE DI SNERVAMENTO  
 $f_t$  = TENSIONE DI ROTTURA

Sovrapposizione delle barre > 50 φ (se non espressamente indicato)

**LEGENDA MISURE :**  
 I ferri sono rappresentati a meno degli smussi di piegatura con il mandrino.  
 Le misure riportate sono pertanto quelle della spezzata a spigoli vivi.  
 Lo sviluppo totale indicato per ogni ferro estratto è lo sviluppo reale tenendo conto dei mandrini di piegatura di seguito indicati.



**ACCIAIO PER PALANCOLE (OVE PREVISTE)**  
 Acciaio S240GP (UNI EN 10248-1)

**ACCIAIO PER TRAVI DI CONTRASTO PALANCOLE (OVE PREVISTE)**  
 Acciaio S235JO (UNI EN 10025-2)

CARATTERISTICHE DEI MATERIALI - CARPENTERIA METALLICA

**ACCIAIO PER CARPENTERIA METALLICA:**  
**ACCIAIO AUTOPROTEITTO TIPO CORTEN**  
 -Elementi principali composti per saldatura :  
 acciaio S355J2W+N per spessori ≤ 40mm (UNI EN 10025-5)  
 acciaio S355K2W+N per spessori > 40mm (UNI EN 10025-5)  
 -Angolari, profilati e piastre bullonate (elementi non saldati) :  
 acciaio S355J0W (UNI EN 10025-5)  
 -Imbottiture con sp. ≤ 3mm :  
 acciaio S350 INOX (UNI EN 1993-1-4, UNI EN 10088)

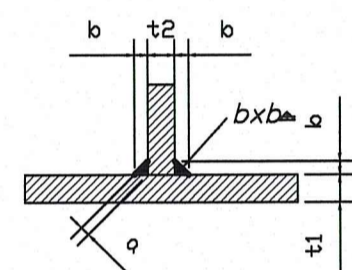
**BULLONI :**  
 Viti : classe 10.9 (UNI EN 14399-4 sistema HV)  
 Dadi : classe 10 (UNI EN 14399-4 sistema HV)  
 Rosette : secondo UNI EN 14399-6 sistema HV  
 Classe funzionale dei bulloni K1  
 Trattamento superfici di accoppiamento dei giunti ad attrito  
 con coefficiente di attrito n = 0.3 in accordo con CNR UNI 10011

**PIOLI :**  
 Secondo UNI EN ISO 13918  
 Pilo tipo Nelson (per φ e H vedere elaborati grafici)  
 Acciaio ST 37-3K (S235J2G3+C450)  
 Snervamento : f<sub>y</sub> ≥ 350 Nmmq  
 Rottura : f<sub>u</sub> ≥ 450 Nmmq  
 Allungamento : A ≥ 15%  
 Strizione : Z ≥ 50%

**SALDATURE :**  
 Di 1° CLASSE in accordo con CNR UNI 10011

SPECIFICHE TECNICHE CARPENTERIA METALLICA

- I bulloni disposti verticalmente avranno la testa della vite verso l'alto ed il dado verso il basso ed avranno una rosetta sotto la vite ed una sotto il dado
- Le giunzioni bullonate dei diaframmi e dei controventi saranno del tipo a TAGLIO
- Fori per bulloni secondo tabella bulloni sotto riportata
- Le saldature a cordoni d'angolo debbono rispettare le indicazioni CNR-10011/97 paragrafo 9.2.9 ovvero:



I cordoni d'angolo che uniscono due laminati di spessore t1 e t2 (t1>t2) devono avere il lato b soddisfacente le condizioni di calcolo e, di regola, le seguenti limitazioni:  
 $t2 \leq t1$   
 $a = 0.7 \cdot b$   
 $t2/2 \leq b \leq t2$

(salvo dove specificato)

- Tutti i cordoni di saldatura debbono essere sigillati nel loro contorno
- In ogni caso i collegamenti bullonati devono essere a serraggio controllato. La coppia di serraggio per i bulloni è riportata nella tabella seguente:

SMBOLICA	DIAMETRO d (mm)	Area (mm <sup>2</sup> )	DIAMETRO FORI (mm)	FORZA DI PRECARICO F <sub>p,c</sub> (kN)	COPPIE DI SERRAGGIO M (Nm) = k d F <sub>p,c</sub> **													
					VITI 8.8							VITI 10.9						
					k=0.10	k=0.12	k=0.14	k=0.16	k=0.18	k=0.20	k=0.10	k=0.12	k=0.14	k=0.16	k=0.18	k=0.20	k=0.22	
M12	84.3	Ø 13	47.2	59.0	56.6	68.0	79.3	90.6	102	113	125	70.8	85.0	99.1	113	128	142	156
M14	115	Ø 15	64.4	80.5	80.2	108	126	144	162	180	198	113	135	158	180	203	225	248
M16	157	Ø 17	87.9	110	141	169	197	225	253	281	309	176	211	246	281	317	352	387
M18	192	Ø 19	108	134	194	232	271	310	348	387	426	242	290	339	387	435	484	532
M20	245	Ø 21	137	172	274	329	384	439	494	549	604	343	412	480	549	617	686	755
M22	303	Ø 23.5	170	212	373	448	523	597	672	747	821	467	560	653	747	840	933	1027
M24	353	Ø 25.5	198	247	474	569	664	759	854	949	1044	593	712	830	949	1067	1186	1305
M27	459	Ø 28.5	257	321	694	833	972	1110	1249	1388	1527	868	1041	1215	1388	1562	1735	1909

\*\* Si riportano alcuni valori del momento di serraggio nel caso lo stesso non sia riportato sulle targhetta delle con. Poichè il momento di serraggio è funzione lineare del fattore k, la interpolazione per righe è immediata.

Prima di procedere al montaggio in opera della struttura in carpenteria metallica saranno sottoposti ad approvazione della D.L. i bulloni effettivamente impiegati e le relative coppie di serraggio.

- Tutte le quote riportate sono in asse struttura e sono da intendersi sul piano orizzontale se non diversamente indicato
- Per lo sviluppo delle misure effettive tenere conto della livellata longitudinale, dell'andamento planimetrico e dell'effetto contromonta
- Prima della tracciatura dei pezzi devono essere definiti gli eventuali interventi sulla carpenteria imposti dal sistema di montaggio e varo.

NOTE GENERALI SULLE QUOTATURE

- Misure e dimensioni in cm per opere in c.a. e c.a.p
- Misure e dimensioni in mm per opere di carpenteria metallica
- Misure e dimensioni in mm per diametri di barre e trefoli d'armatura
- Quote altimetriche in mt.
- Gradi centesimali per la misura degli angoli

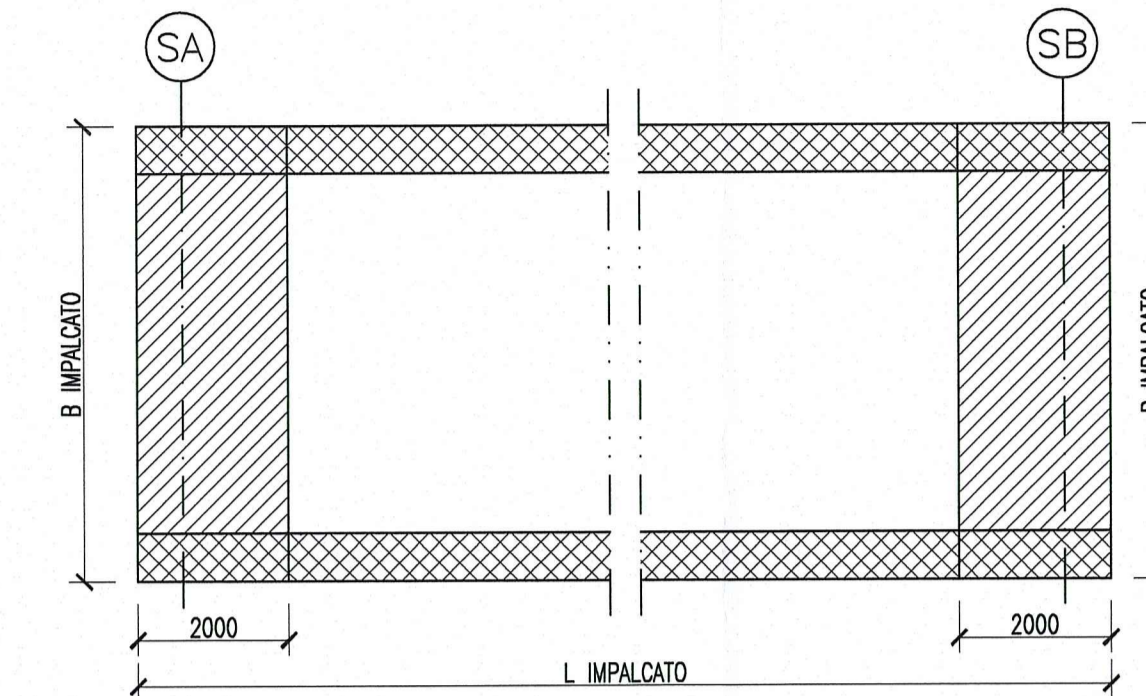
NOTE SUL SOLLEVAMENTO IMPALCATI

- Negli elaborati di carpenteria delle sottostrutture sono riportate le posizioni previste per i martinetti di sollevamento dell'impalcato e le relative portate.
- Le operazioni di sollevamento andranno effettuate avendo cura di attivare contemporaneamente i martinetti previsti in corrispondenza di ciascun singolo allineamento.
- Non sono richieste particolari sequenze relativamente all'attivazione di martinetti su allineamenti diversi.
- Il sollevamento massimo per ciascun allineamento non dovrà superare i 20mm

PROTEZIONE DELLE ARMATURE

Nei seguenti casi è prevista la protezione delle armature metalliche mediante sistema catodico galvanico, prevedendo l'utilizzo di anodi sacrificali di zinco puro rivestiti di una speciale pasta conduttiva, di lunghezza 30 cm e con durata pari a 20 anni:

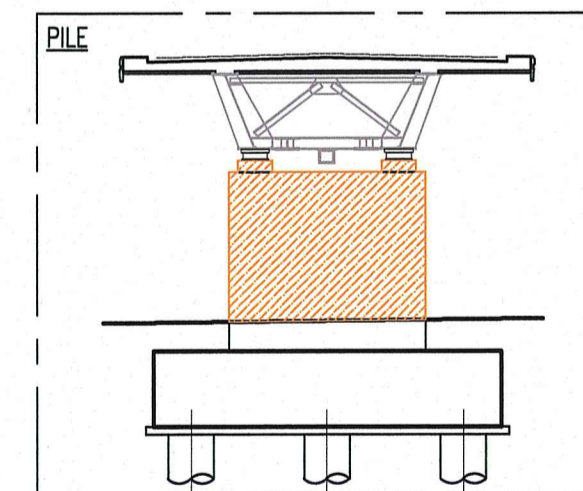
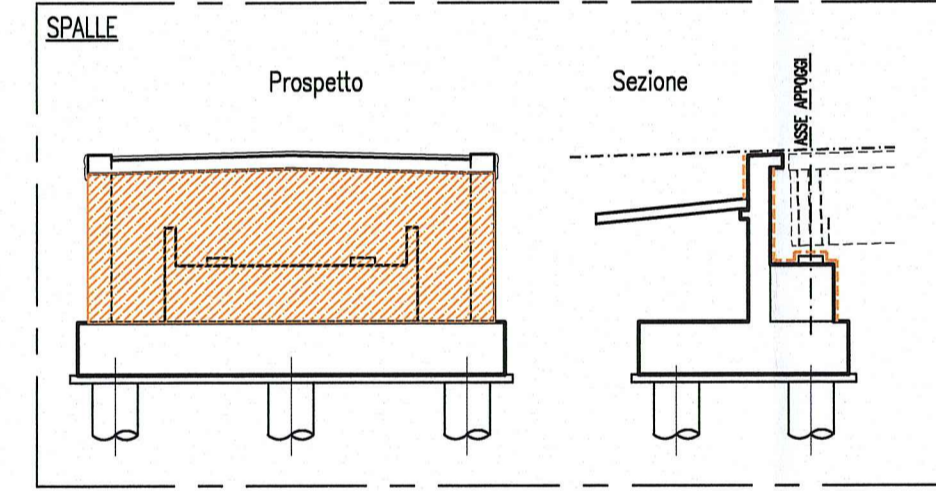
- Armature dei cordoli di estremità degli impalcati per l'intera estesa, 1 anodo ogni 80 cm circa;
- Armature delle solette d'impalcato a ridosso dei giunti di dilatazione per una fascia di estensione pari a 2.0 m, anodi disposti secondo maglia 80 x 80 cm;



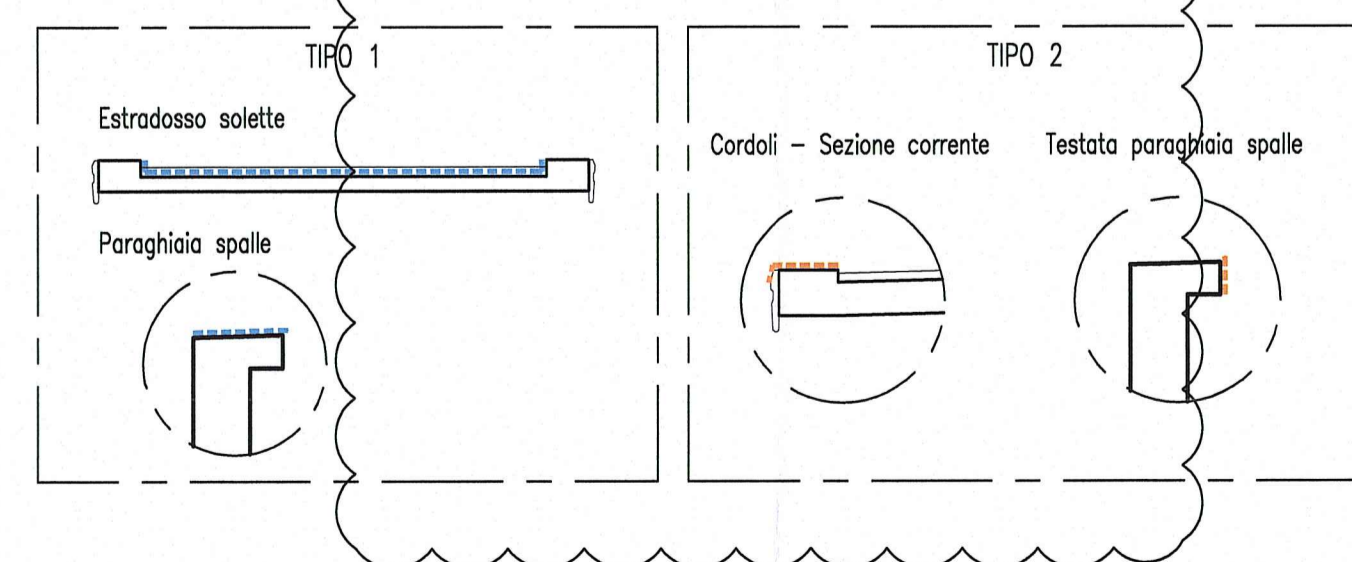
TATTAMENTI PROTETTIVI DELLE SUPERFICI E IMPERMEABILIZZAZIONI

- CARPENTERIA METALLICA:**  
 - Ciclo di verniciatura secondo quanto stabilito dall'art. 57.5 del CSA - Norme tecniche - Opere Civili
- ELEVAZIONI DI PILE E SPALLE (vedi schema "A"):**  
 - Protezione e impermeabilizzazione delle superfici in c.a. esposte agli agenti atmosferici con malta cementizia bicomponente elastica  
 - Pitturazione delle superfici in calcestruzzo mediante applicazione di vernice a base di resina acrilica elastica in dispersione acquosa
- TATTAMENTO PROTETTIVO ED IMPERMEABILIZZAZIONE DELLE SUPERFICI ALL'ESTRADOSSO DELLE SOLETTE D'IMPALCATO (vedi schema "B" - tipo 1):**  
 - Applicazione sulle superfici di estradosso della soletta e sulle superfici verticali lato impalcato di cappa di asfalto colato Sp. 1cm.  
 - Applicazione sulle superfici di estradosso del paragiaia delle spalle di cappa di asfalto colato Sp. 1cm.
- CORDOLI DI ESTREMITA' IMPALCATI (vedi schema "B" - tipo 2):**  
 - Applicazione sulle superfici di estradosso dei cordoli mediante impregnazione finale della superficie dei cordoli con protettivi impermeabilizzanti che consentano la permeabilità al vapore acqueo ed la pregnaione dall'aggressione di agenti esterni (cloruri solfati)
- TATTAMENTO PROTETTIVO DELLE PARTI METALLICHE DEI DISPOSITIVI DI APPOGGIO:**  
 - Sistema di protezione delle parti metalliche dei dispositivi di appoggio in accordo alla norma ISO 12944 con riferimento alla classe C5M (ambiente marino o comunque soggetto all'azione di sali) con durabilità H.

SCHEMA "A":  
 INDIVIDUAZIONE SUPERFICI PILE E SPALLE DA TRATTARE SECONDO QUANTO PREVISTO AL PUNTO "2"



SCHEMA "B":  
 INDIVIDUAZIONE SUPERFICI SECONDO QUANTO PREVISTO AL PUNTO "3"



DESCRIZIONE DELLA MODIFICA:  
 Cambiato schema B

Commentista:  
**AUTOCAMIONALE DELLA CISA S.p.A.**  
 Via Camboara 26/A - Frazione Ponte Taro - 43015 NOCETO (PR)

Impresa Esecutrice:  
**PIZZAROTTI**  
 FONDATA NEL 1910

**AUTOSTRADA DELLA CISA A15  
 RACCORDO AUTOSTRADALE A15/A22  
 CORRIDOIO PLURIMODALE TIRRENO-BRENNERO  
 RACCORDO AUTOSTRADALE FRA L'AUTOSTRADA DELLA CISA-FONTEVIVO (PR)  
 E L'AUTOSTRADA DEL BRENNERO-NOGAROLE ROCCA (VR). I LOTTO.**  
 C.U.P. G61B04000060008 C.I.G. 307068161E

**PROGETTO ESECUTIVO**

Autocamionale della CISA S.p.A.  
 Il Direttore TIBRE: [Signature] Il Responsabile del Procedimento: [Signature] Il Presidente: [Signature]

IMPRESA PIZZAROTTI & C. S.p.A.  
 Il Direttore Tecnico: [Signature] Dott. Ing. Luca Bondanelli

Il Geologo:  
 NA

PROGETTAZIONE DI:  
**PIZZAROTTI**  
 FONDATA NEL 1910

Il Progettista:  
 Ing. Giovanni Piazza  
 Ordine degli Ingegneri della Provincia di Roma n. A-27296

Coordinatore per la Sicurezza in fase di Progettazione:  
 Ing. Giovanni Maria Cepparotti  
 Ordine degli Ingegneri della Provincia di Viterbo n. 392

A.T.I.: **idrosse engineering** **ROCKSOIL S.p.A.** **VIA**  
 MANIFATTURA MANIFATTURA

Consulenza specialistica a cura di:  
 NA

Progettista: **PIZZAROTTI**  
 Impresa Pizzarotti & C. S.p.A. ISCRITTO ORDINE INGEGNERI PARMA n. 821  
 Ing. Pietro Mazzoli  
 Ordine degli Ingegneri della Provincia di Parma n. 821

Titolo Elaborato:  
**Asse principale Cavalcavia**  
**Cavalcavia P4 sulla S.C. Edugara dei Ronchi (Via Fienil Bruciato)**  
 Tabella materiali e specifiche tecniche

Data Emissione Progetto:  
 18/03/2014

Scala:

Identif. Elaborato:

N.RO IDENTIFICATIVO	CODICE COMESSA	LOTTO	FASE	DATE	AMBITO	CAT. OPERA	N.RO OPERA	PART. OPERA	TIPO DOC.	N.RO PROG. DOC.	REVISIONE
	RAAA	1	E	V	AP	CA	07	G	SP	001	C

C	26/01/2015	REVISIONE A SEGLITO ISTRUTTORIA A15 Novembre 2014	A. CANTARELLA	G. PIAZZA	MAZZOLI
B	02/10/2014	REVISIONE A SEGLITO ISTRUTTORIA A15 Prot.731	A. CANTARELLA	G. PIAZZA	MAZZOLI
A	13/08/2014	REMISSIONE PROGETTO ESECUTIVO	A. CANTARELLA	G. PIAZZA	MAZZOLI
Rev.	Data	DESCRIZIONE REVISIONE	Redatto	Controllato	Approvato