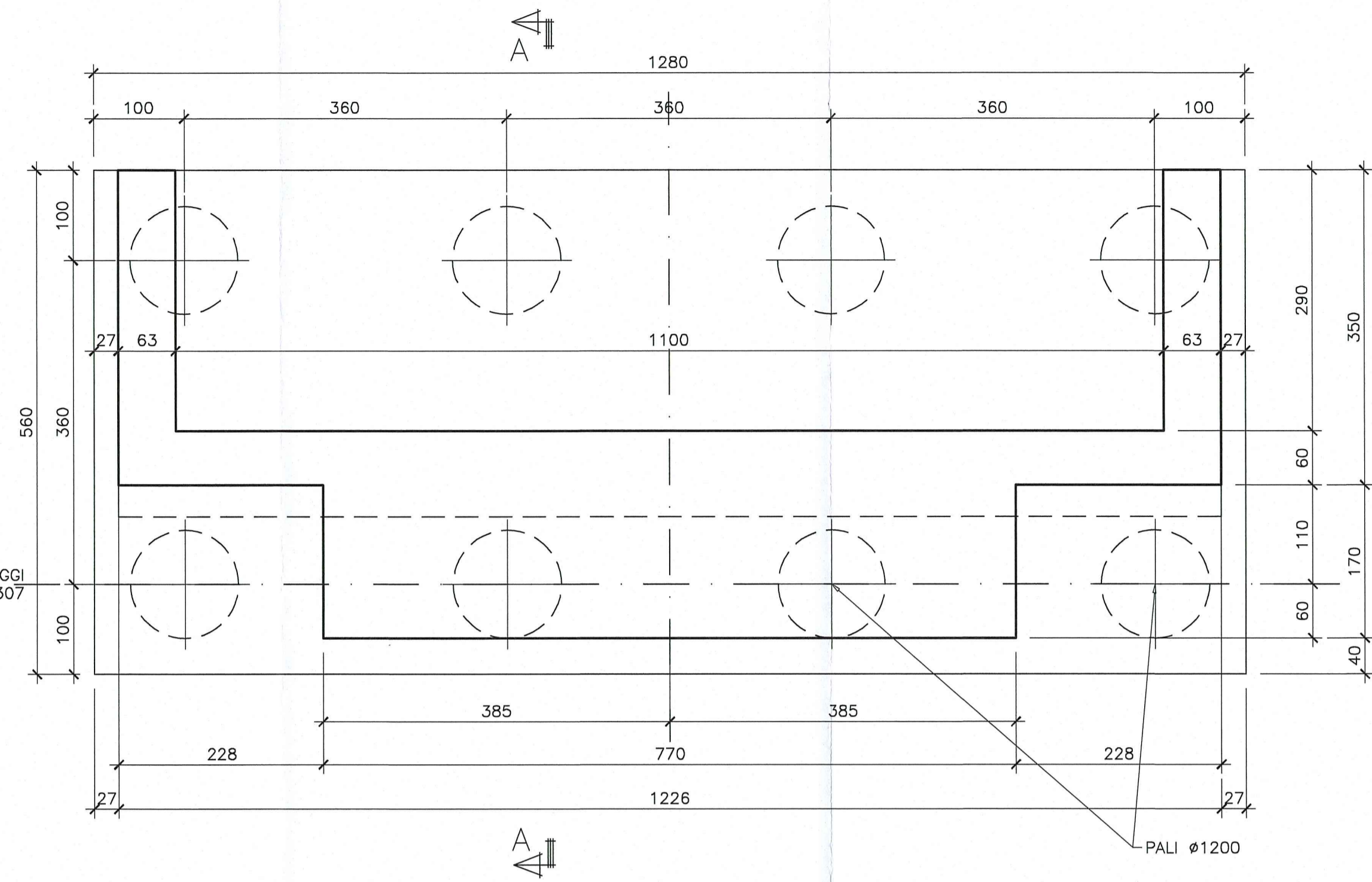
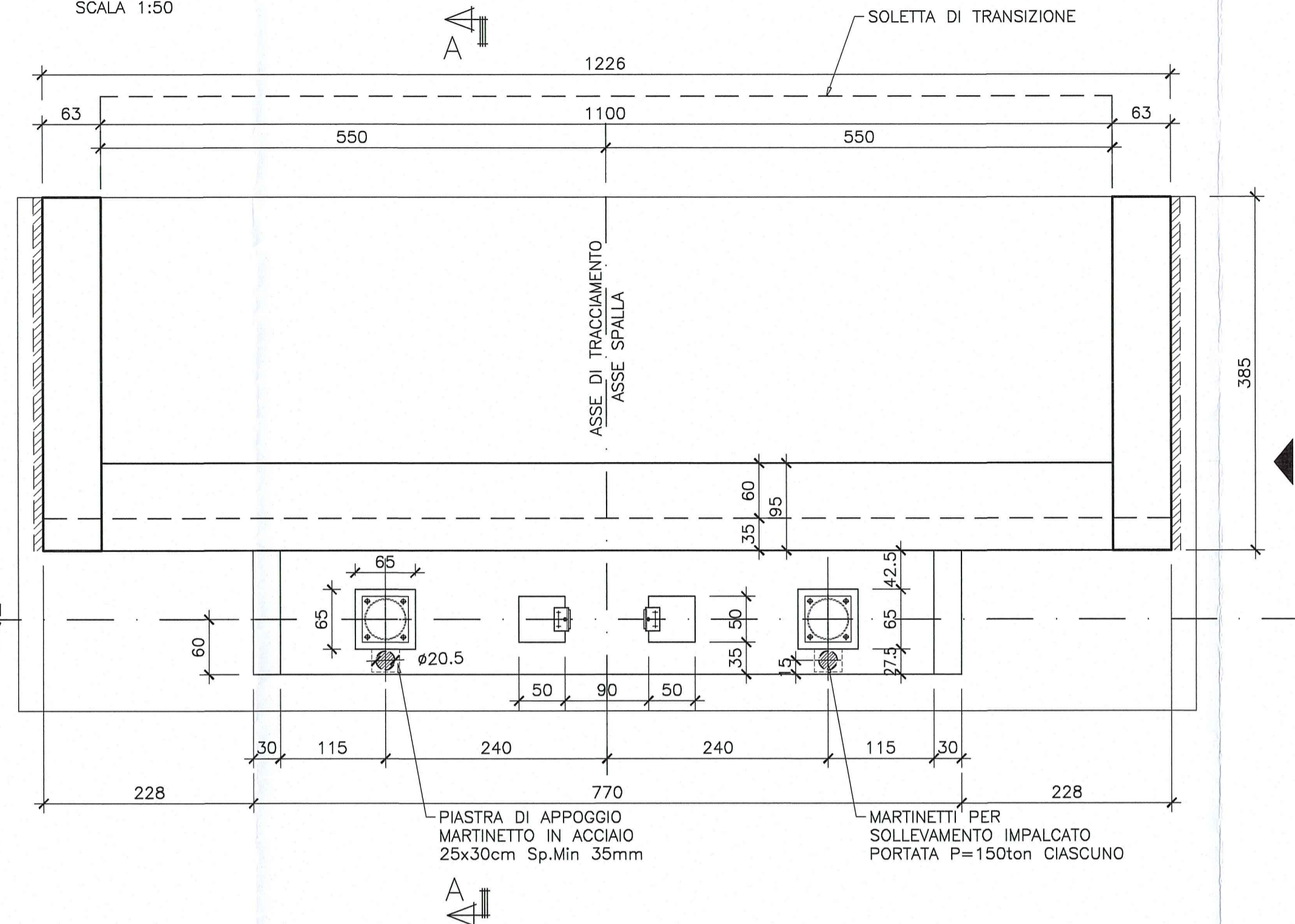


DESCRIZIONE	CODIFICA
CARATTERISTICHE DEI MATERIALI E SPECIFICHE TECNICHE	RAAA1EVAPCA08GSP001.dwg

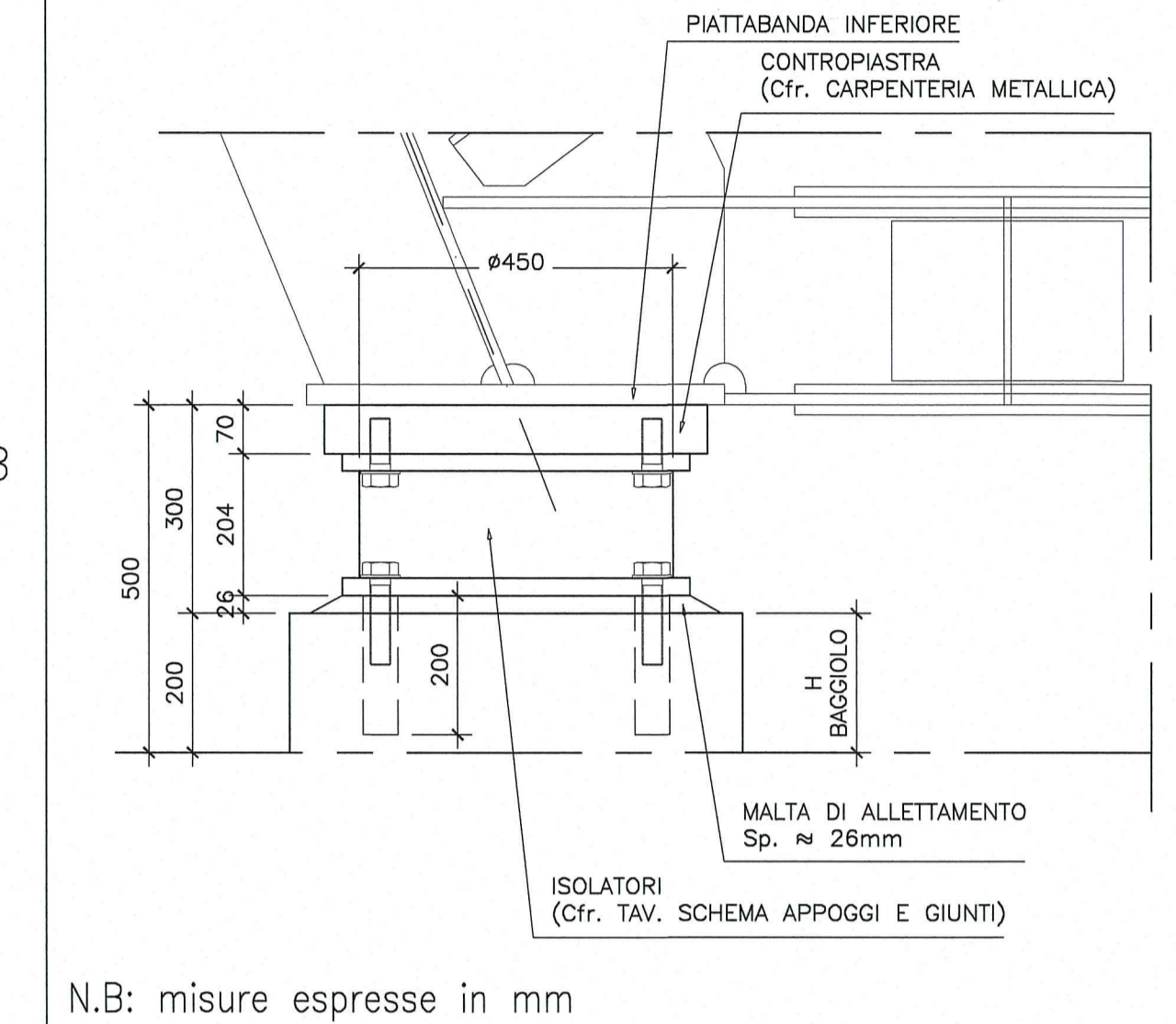
PIANTA FONDAZIONI E SPICCATI
SCALA 1:50



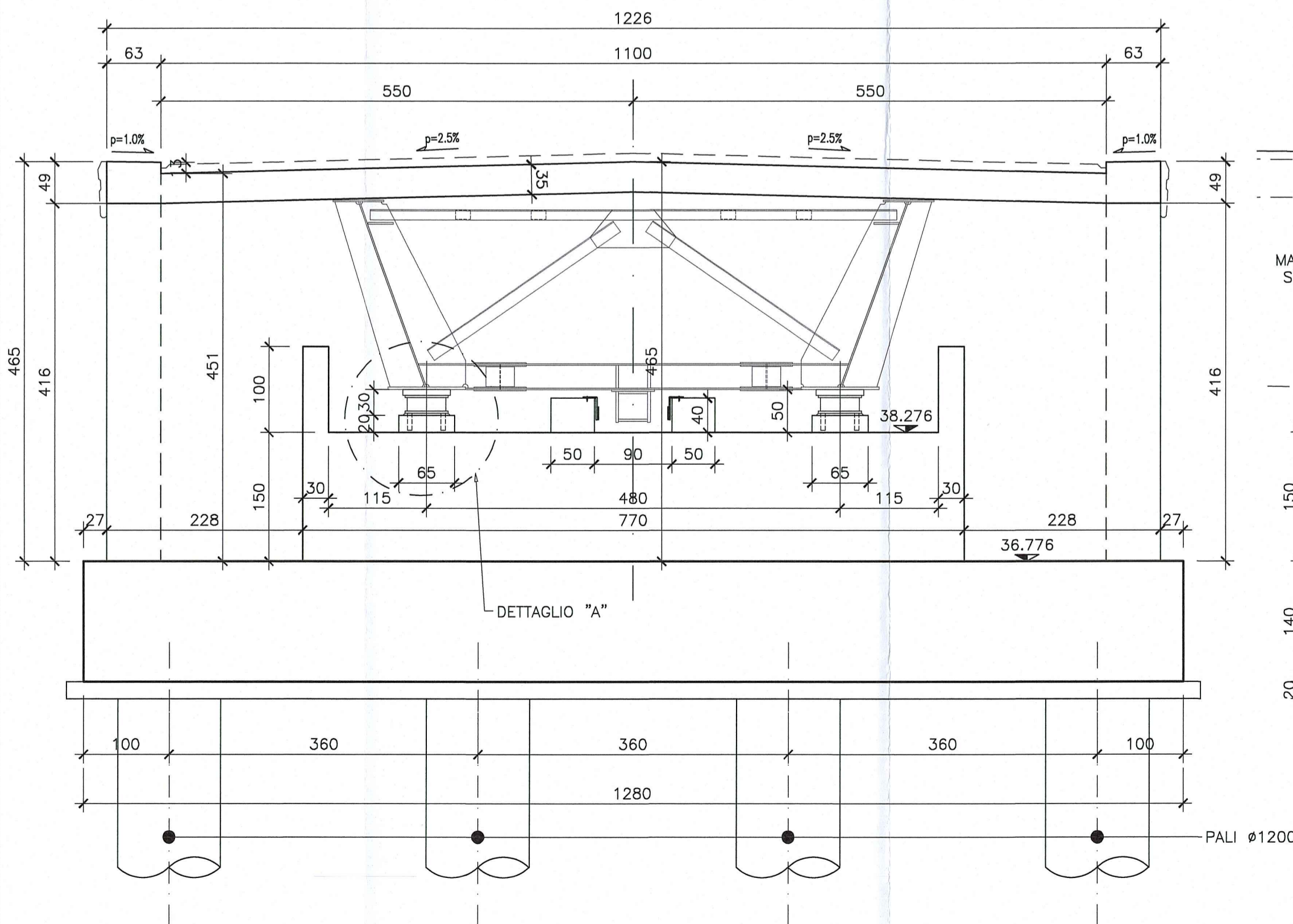
PIANTA VISTA DALL'ALTO
SCALA 1:50



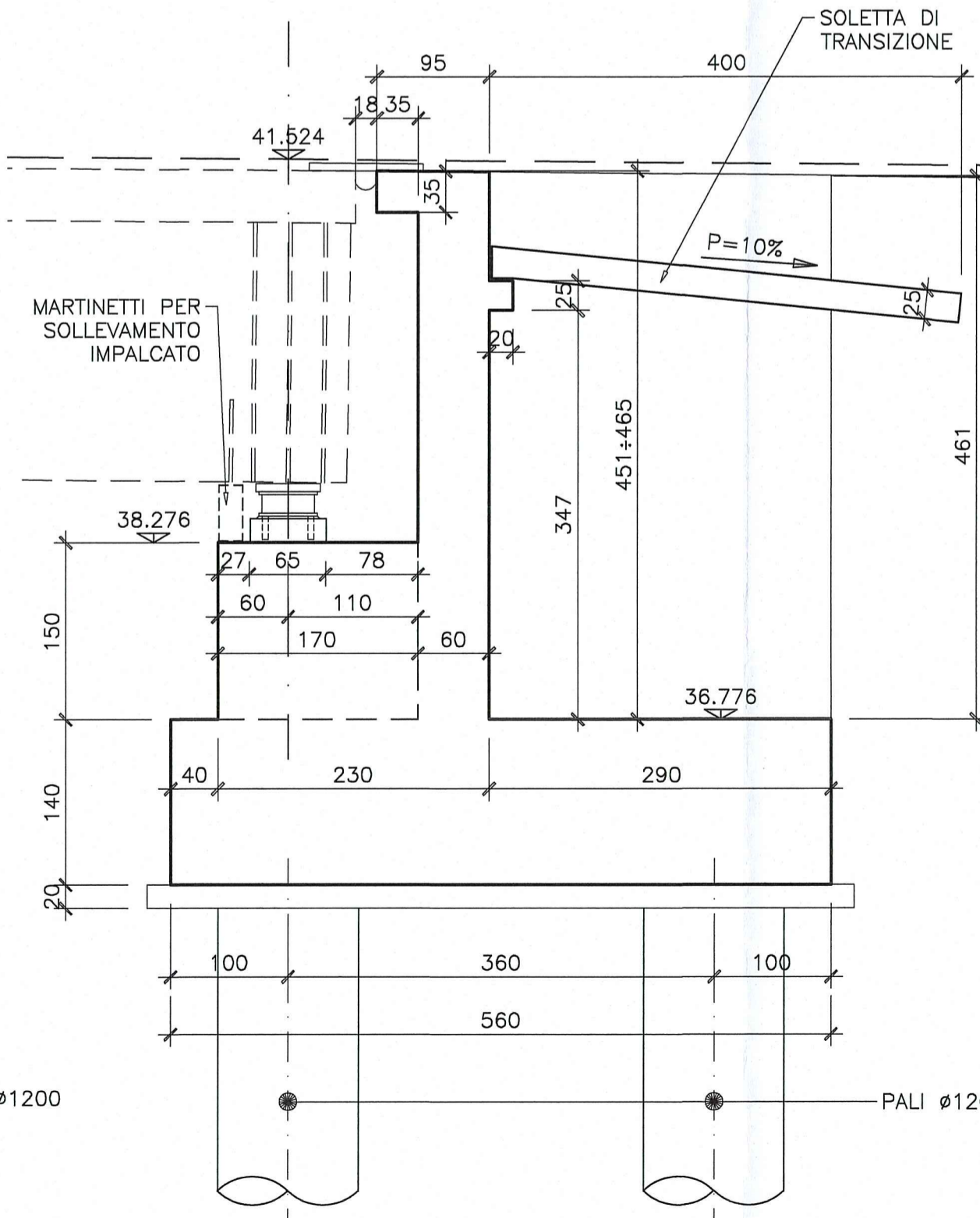
DETTAGLIO "A"
Scala 1:10



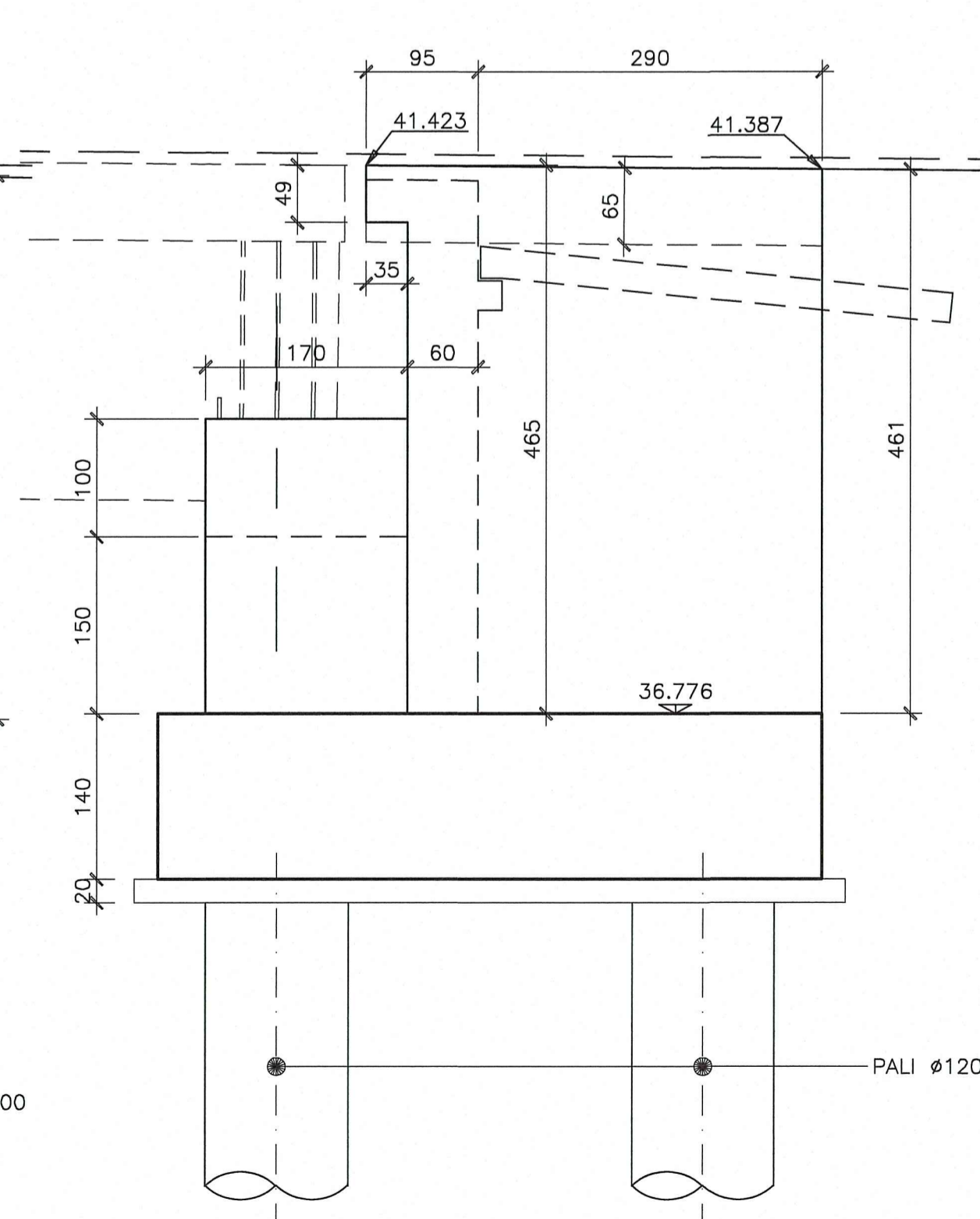
VISTA FRONTALE
SCALA 1:50



SEZIONE A-A
SCALA 1:50



VISTA B
SCALA 1:50



Committente: **AUTOCAMIONALE DELLA CISA S.p.A.**
Via Camboara 26/A - Frazione Ponte Taro - 43015 NOCETO (PR)

Impresa Esecutrice: **PIZZAROTTI** FONDATA NEL 1910

**AUTOSTRADA DELLA CISA A15
RACCORDO AUTOSTRADALE A15/A22
CORRIDOIO PLURIMODALE TIRRENO-BRENNERO
RACCORDO AUTOSTRADALE FRA L'AUTOSTRADA DELLA CISA-FONTEVIVO (PR)
E L'AUTOSTRADA DEL BRENNERO-NOGAROLE ROCCA (VR). I LOTTO.**
C.U.P. G61B0400060008 C.I.G. 307068161E

PROGETTO ESECUTIVO

Il Direttore TIBRE: *[Signature]* Il Responsabile del Procedimento: *[Signature]* Il Presidente: *[Signature]*

IMPRESA PIZZAROTTI & C. S.p.A.
Il Direttore Tecnico: *[Signature]*

Il Geologo: NA

PROGETTAZIONE DI: **PIZZAROTTI** FONDATA NEL 1910

A.T.I.: **idroesse engineering** **ROCKSOIL S.p.A.** **VIA**

Il Progettista: **Ing. Giovanni Maria Pizzarotti**
Ordine degli Ingegneri della Provincia di Roma n. A-27296

Coordinatore per la Sicurezza in fase di Progettazione: **Ing. Giovanni Maria Cepparotti**
Ordine degli Ingegneri della Provincia di Viterbo n. 392

Consulenza specialistica a cura di: NA

Progettista e Coordinatore per la Sicurezza in fase di Progettazione: **Ing. Pietro MAZZOLI**
Impresa PIZZAROTTI & C. S.p.A.
Ing. Pietro MAZZOLI ORDINE INGEGNERI PARMA n. 621
Ordine degli Ingegneri della Provincia di Parma n. 621

Titolo Elaborato: **Asse principale
Cavalcavia
Cavalcavia P5A su Cispadana
Carpenteria Spalla B**

Data Emissione Progetto: 18/03/2014
Scala: 1:50

Identif. Elaborato:	N.RO IDENTIFICATIVO	CODICE COMESSA	LOTTO	FASE	ENTE	AMBITO	CAT. OPERA	N.RO OPERA	PARTE OPERA	TPO. DOC.	N.RO PROG. DOC.	REVISIONE
		RAAA	1	E	V	AP	CA	08	G	CA	003	A

Rev.	Data	DESCRIZIONE REVISIONE	Redatto	Controllato	Approvato
A	13/08/2014	RIEMMISSIONE PROGETTO ESECUTIVO	A. CANTARELLA	G. PIAZZA	MAZZOLI