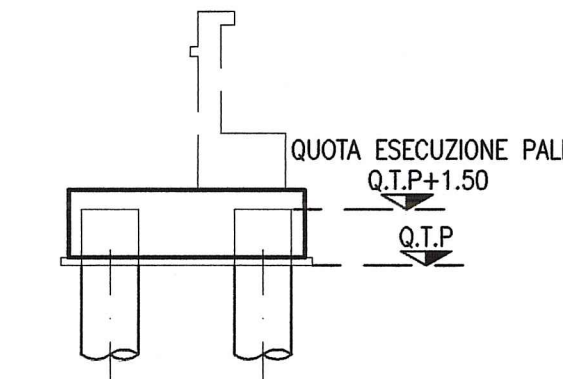
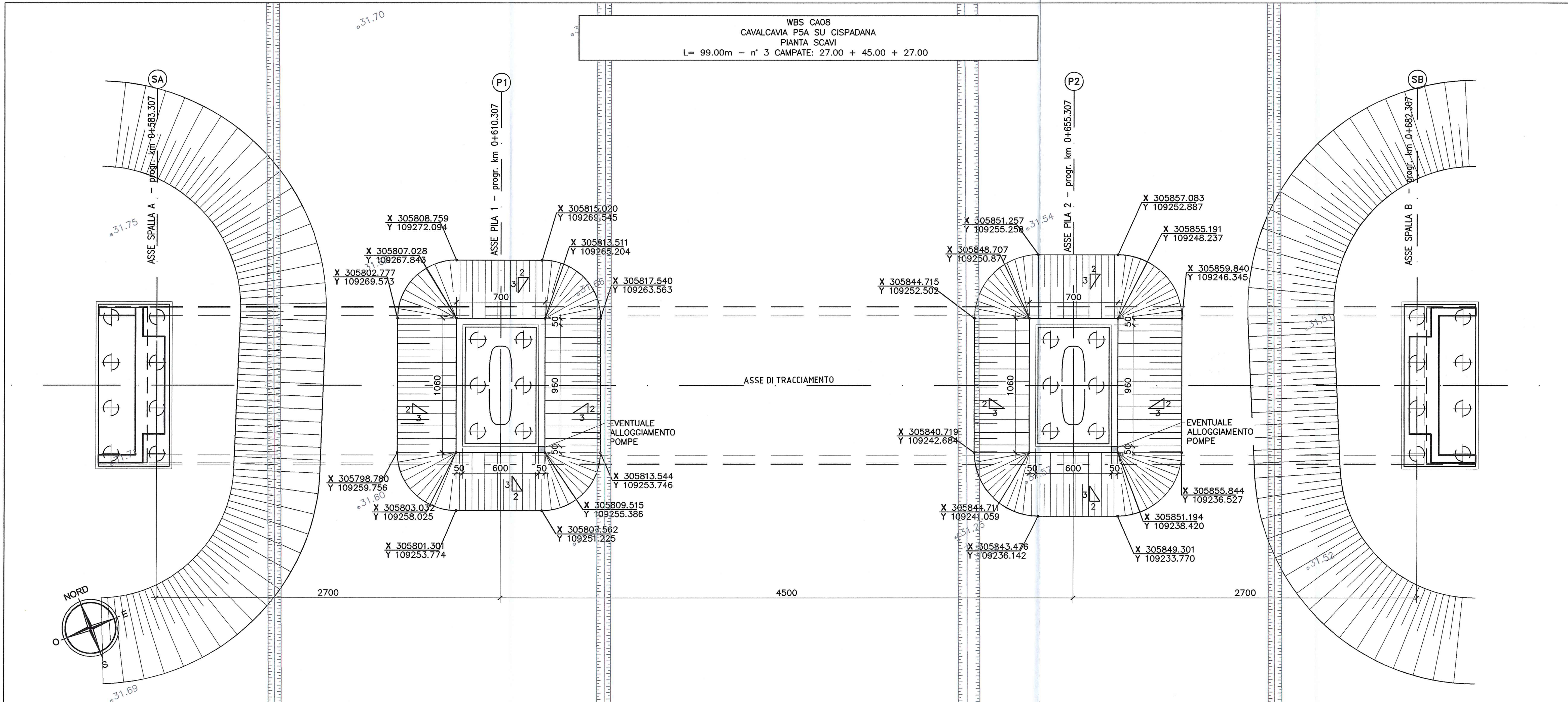


SCHEMA ESECUZIONE PALI SPALLE



N.B.:
IL RITOMBAMENTO AVVERRA' CON
MATERIALE PROVENIENTE DA SCAVI



Committente:
AUTOCAMIONALE DELLA CISA S.p.A.
Via Camboara 26/A - Frazione Ponte Taro - 43015 NOCETO (PR)

Impresa Esecutrice:
PIZZAROTTI
FONDATA NEL 1910

**AUTOSTRADA DELLA CISA A15
RACCORDO AUTOSTRADALE A15/A22
CORRIDOIO PLURIMODALE TIRRENO-BRENNERO
RACCORDO AUTOSTRADALE FRA L' AUTOSTRADA DELLA CISA-FONTEVIVO (PR)
E L' AUTOSTRADA DEL BRENNERO-NOGAROLE ROCCA (VR). I LOTTO.**
C.U.P. G61B0400060008 C.I.G. 307068161E

PROGETTO ESECUTIVO

AUTOCAMIONALE DELLA CISA S.p.A.
Il Direttore TIENE Il Responsabile del Procedimento: Il Presidente:

IMPRESA PIZZAROTTI & C. S.p.A.
Il Direttore Tecnico: *Il Responsabile di Progetto Dott. Ing. Carlo Bonzanelli*

Il Geologo: NA

PROGETTAZIONE DI:
PIZZAROTTI
FONDATA NEL 1910

Il Progettista: Ing. Giovanni Pizzarotti
Ordine degli Ingegneri della Provincia di Roma n. A-27296

Coordinatore per la sicurezza in fase di Progettazione:
Ing. Giovanni Maria Cepparotti
Ordine degli Ingegneri della Provincia di Viterbo n. 392

Consulenza specialistica a cura di:
NA

Progetto Specialistico:
PIZZAROTTI
ING. PIETRO MAZZOLI
ING. PIETRO MAZZOLI
ING. PIETRO MAZZOLI
Ordine degli Ingegneri della Provincia di Parma n. 821

Titolo Elaborato: **Asse principale Cavalcavia P5A su Cispadana Pianta scavi e fondazioni** Data Emissione Progetto: 18/03/2014
Scala: 1:200

NUM. IDENTIFICATIVO	CODICE COMMESSA	LOTTO	FASE	DATE	AMBITO	CHI. OPERA	NUM. OPERA	PARTE OPERA	TIPO DOC.	NUM. PROJ.	DOC.	REVISIONE
	RAAA	1	E	V	AP	CA	08	F	PL	001	A	

Rev.	Data	DESCRIZIONE REVISIONE	Redatto	Controlato	Approvato
A	13/08/2014	RIEMMISSIONE PROGETTO ESECUTIVO	A. CANTARELLA	G. PIAZZA	MAZZOLI