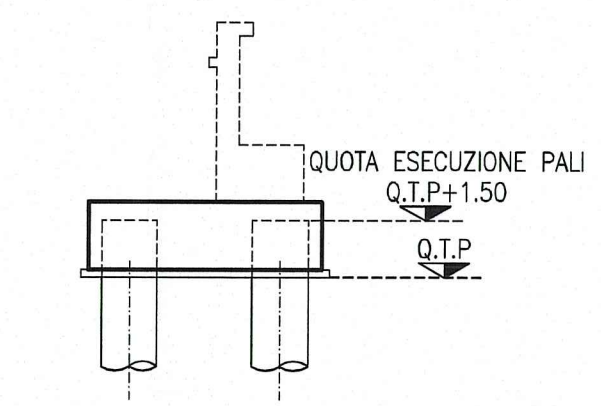


SCHEMA ESECUZIONE PALI SPALLE



N.B.:  
IL "RITOMBAMENTO AVVERA" CON  
MATERIALE PROVENIENTE DA SCAVI

Committente:  <b>AUTOCAMIONALE DELLA CISA S.p.A.</b> Via Camboara 26/A - Frazione Ponte Taro - 43015 NOCETO (PR)																								
Impresa Esecutrice:  <b>PIZZAROTTI</b> FONDATA NEL 1910																								
<b>AUTOSTRADA DELLA CISA A15</b> <b>RACCORDO AUTOSTRADALE A15/A22</b> <b>CORRIDOIO PLURIMODALE TIRRENO-BRENNERO</b> <b>RACCORDO AUTOSTRADALE FRA L'AUTOSTRADA DELLA CISA-FONTEVIVO (PR)</b> <b>E L'AUTOSTRADA DEL BRENNERO-NOGAROLE ROCCA (VR), I LOTTO.</b> C.U.P. G61B0400060008      C.I.G. 307068161E																								
<b>PROGETTO ESECUTIVO</b>																								
AUTOCAMIONALE DELLA CISA S.p.A. Il Direttore TIBRE: _____ Il Responsabile del Procedimento: _____ Il Presidente: _____																								
IMPRESA PIZZAROTTI & C. S.p.A. Il Direttore Tecnico: _____	Il Geologo: NA																							
PROGETTAZIONE DI:  <b>PIZZAROTTI</b> FONDATA NEL 1910																								
A.T.I. <b>idressse</b> ingegneria <b>ROKSOIL</b> S.p.A. <b>VIA</b> S.p.A. MANDATARIA MANDATARIA MANDATARIA	Il Progettista: Ing. Giovanni Piazza Ordine degli Ingegneri della Provincia di Roma n. 4522																							
Consapevole specialistica a cura di: NA	Progettista Responsabile Integrazione Prestazioni Specialistiche: Impresa Pizzarotti & C. S.p.A. Ing. Pietro Mazzoli Ordine degli Ingegneri della Provincia di Roma n. 4522																							
Titolo Elaborato: <b>Asse principale</b> <b>Cavalcavia</b> <b>Cavalcavia svincolo A1 su A1 (rami C ed F)</b> <b>Pianta scavi</b>																								
Data Emissione Progetto: 18/03/2014																								
Identif. Elaborato: <table border="1" style="width: 100%; border-collapse: collapse;"> <thead> <tr> <th>ALTO</th> <th>COLLA</th> <th>LOTTO</th> <th>DATA</th> <th>ENTE</th> <th>AMBITO</th> <th>CAT. OPERA</th> <th>ALTRA OPERA</th> <th>PARTE OPERA</th> <th>TIPO DOC.</th> <th>ALTRA PROGR. DOC.</th> <th>REVISIONE</th> </tr> </thead> <tbody> <tr> <td style="text-align: center;">RAAA</td> <td style="text-align: center;">1</td> <td style="text-align: center;">E</td> <td style="text-align: center;">V</td> <td style="text-align: center;">AP</td> <td style="text-align: center;">CA</td> <td style="text-align: center;">01</td> <td style="text-align: center;">F</td> <td style="text-align: center;">PL</td> <td style="text-align: center;">002</td> <td style="text-align: center;">A</td> </tr> </tbody> </table>		ALTO	COLLA	LOTTO	DATA	ENTE	AMBITO	CAT. OPERA	ALTRA OPERA	PARTE OPERA	TIPO DOC.	ALTRA PROGR. DOC.	REVISIONE	RAAA	1	E	V	AP	CA	01	F	PL	002	A
ALTO	COLLA	LOTTO	DATA	ENTE	AMBITO	CAT. OPERA	ALTRA OPERA	PARTE OPERA	TIPO DOC.	ALTRA PROGR. DOC.	REVISIONE													
RAAA	1	E	V	AP	CA	01	F	PL	002	A														
<table border="1" style="width: 100%; border-collapse: collapse;"> <thead> <tr> <th>Rev.</th> <th>Data</th> <th>REMISSIONE PROGETTO ESECUTIVO</th> <th>DESCRIZIONE REVISIONE</th> <th>A. CANTARELLA</th> <th>G. PIAZZA</th> <th>MAZZOLI</th> </tr> </thead> <tbody> <tr> <td style="text-align: center;">A</td> <td style="text-align: center;">18/03/2014</td> <td style="text-align: center;">REMISSIONE PROGETTO ESECUTIVO</td> <td></td> <td style="text-align: center;">Redatto</td> <td style="text-align: center;">Controllato</td> <td style="text-align: center;">Approvato</td> </tr> </tbody> </table>		Rev.	Data	REMISSIONE PROGETTO ESECUTIVO	DESCRIZIONE REVISIONE	A. CANTARELLA	G. PIAZZA	MAZZOLI	A	18/03/2014	REMISSIONE PROGETTO ESECUTIVO		Redatto	Controllato	Approvato									
Rev.	Data	REMISSIONE PROGETTO ESECUTIVO	DESCRIZIONE REVISIONE	A. CANTARELLA	G. PIAZZA	MAZZOLI																		
A	18/03/2014	REMISSIONE PROGETTO ESECUTIVO		Redatto	Controllato	Approvato																		