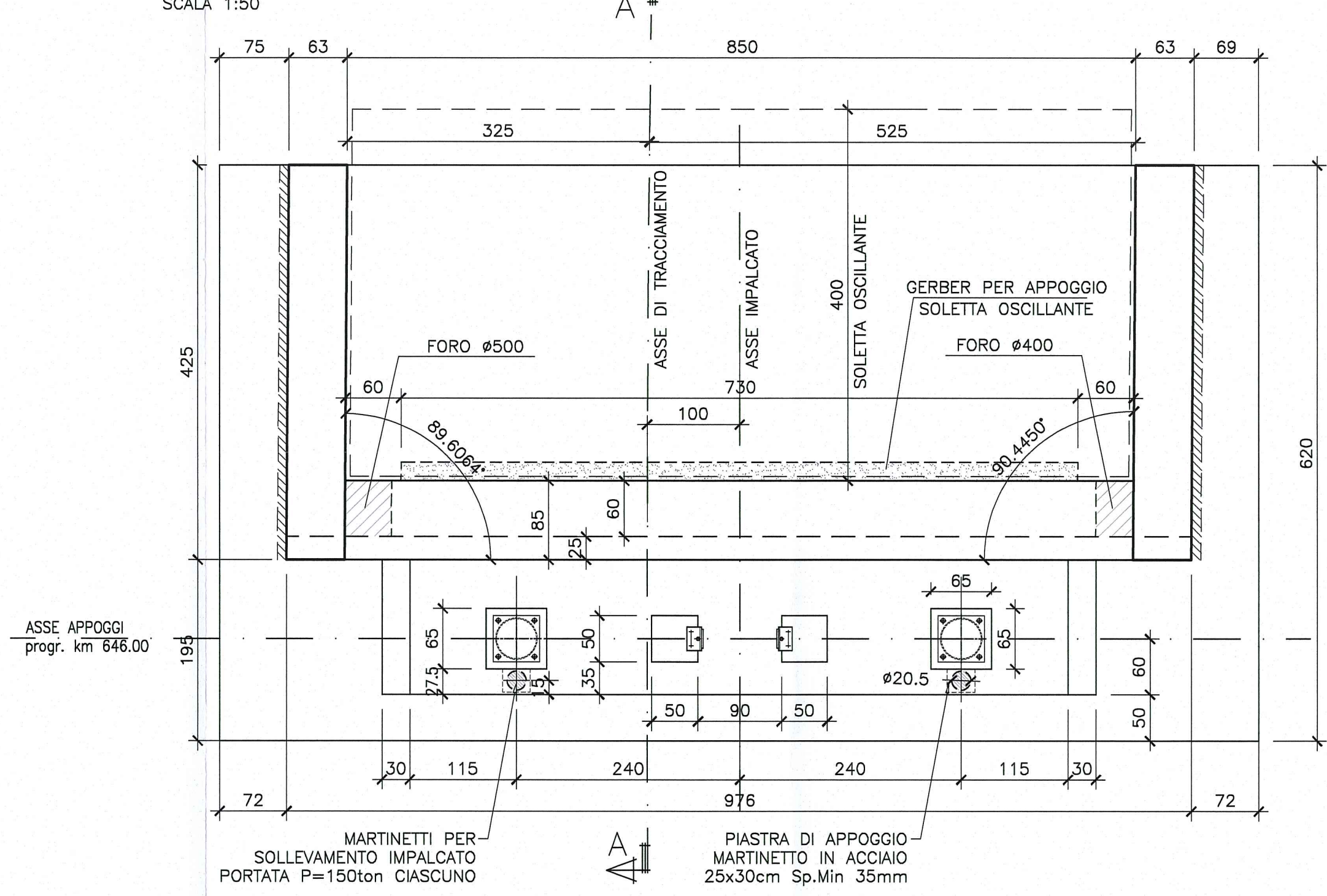
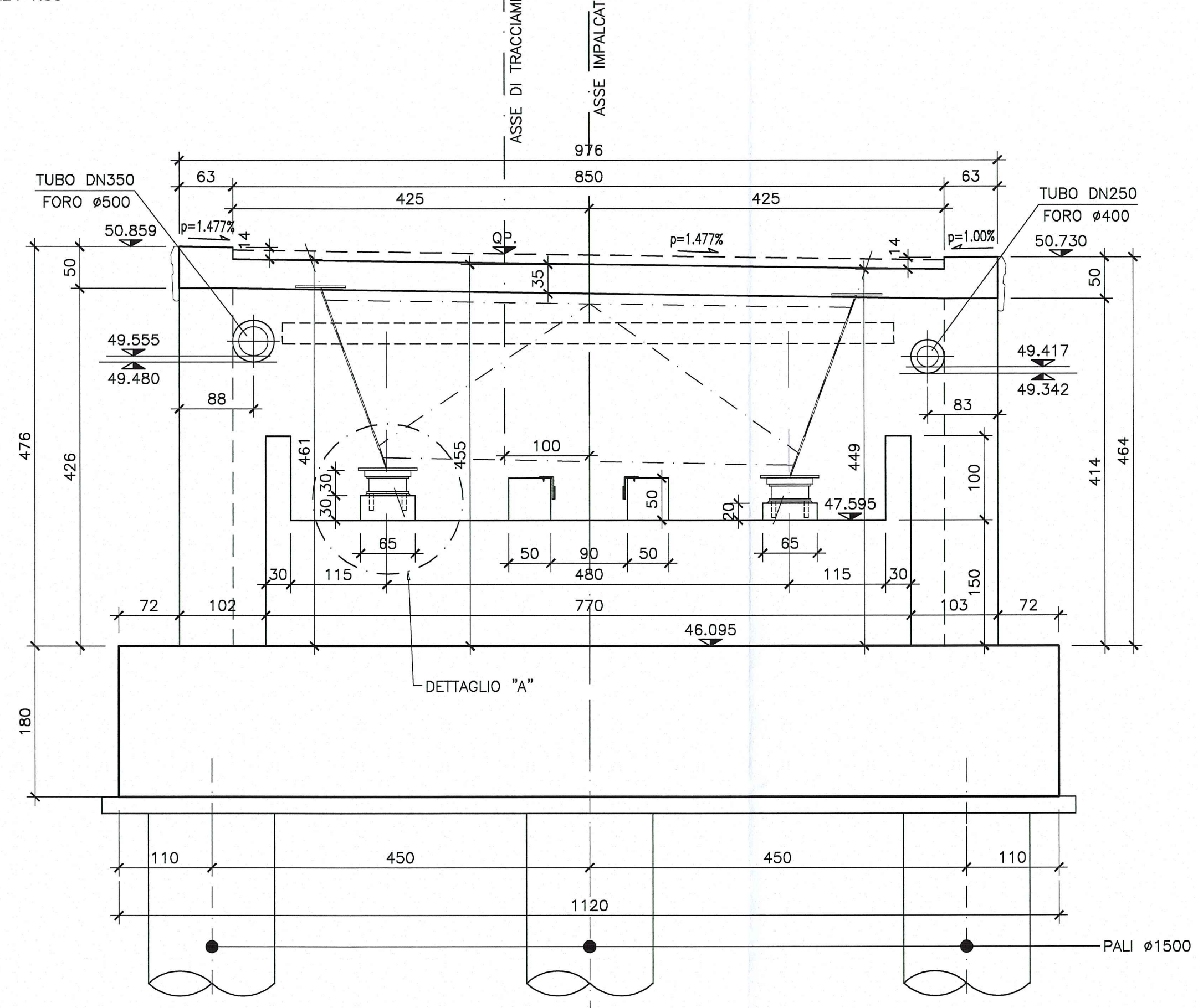


DOCUMENTI DI RIFERIMENTO	
DESCRIZIONE	CODIFICA
CARATTERISTICHE DEI MATERIALI E SPECIFICHE TECNICHE	RAAA1EVAPCA02GSP001.dwg

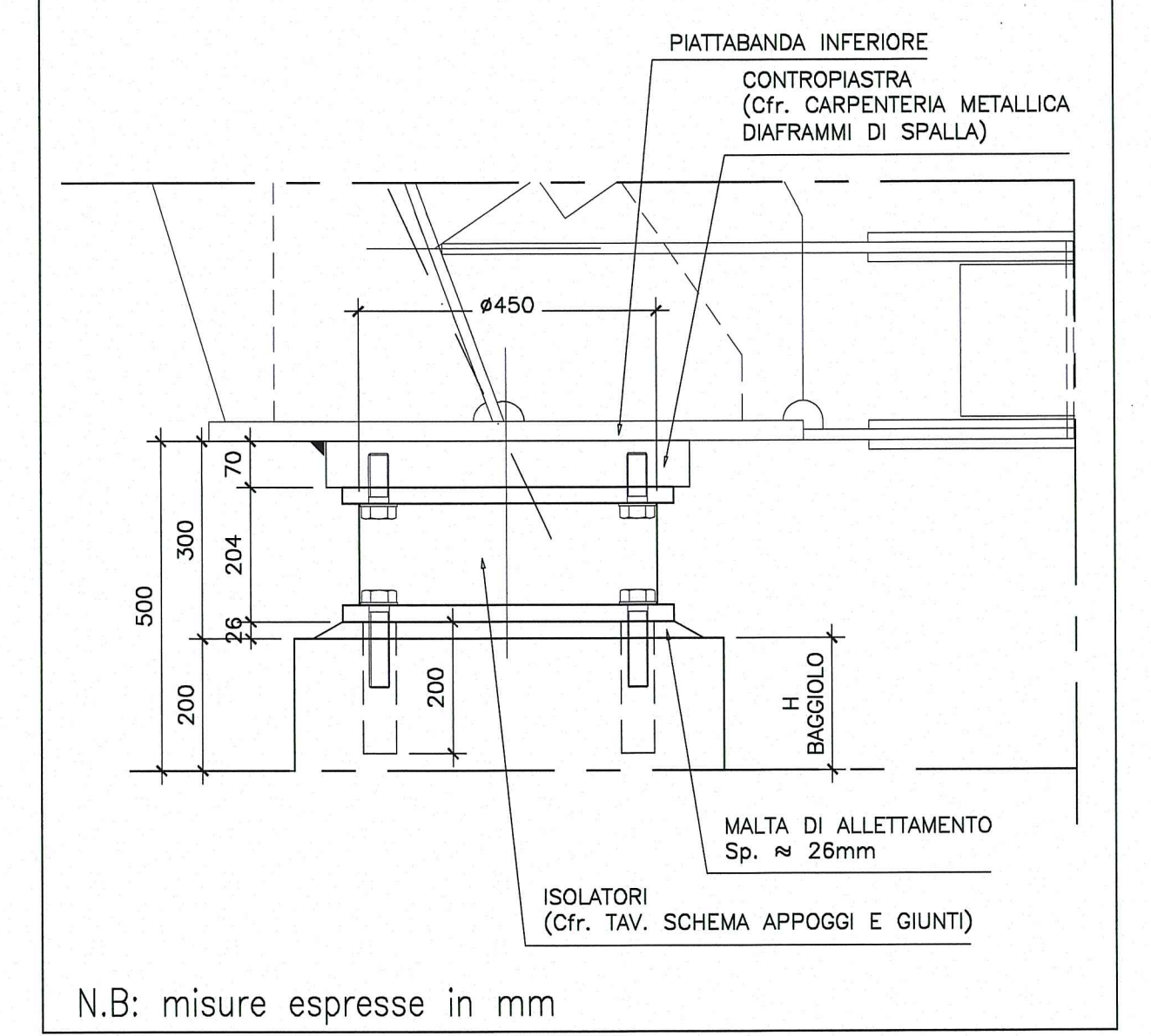
PIANTA VISTA DALL'ALTO  
SCALA 1:50



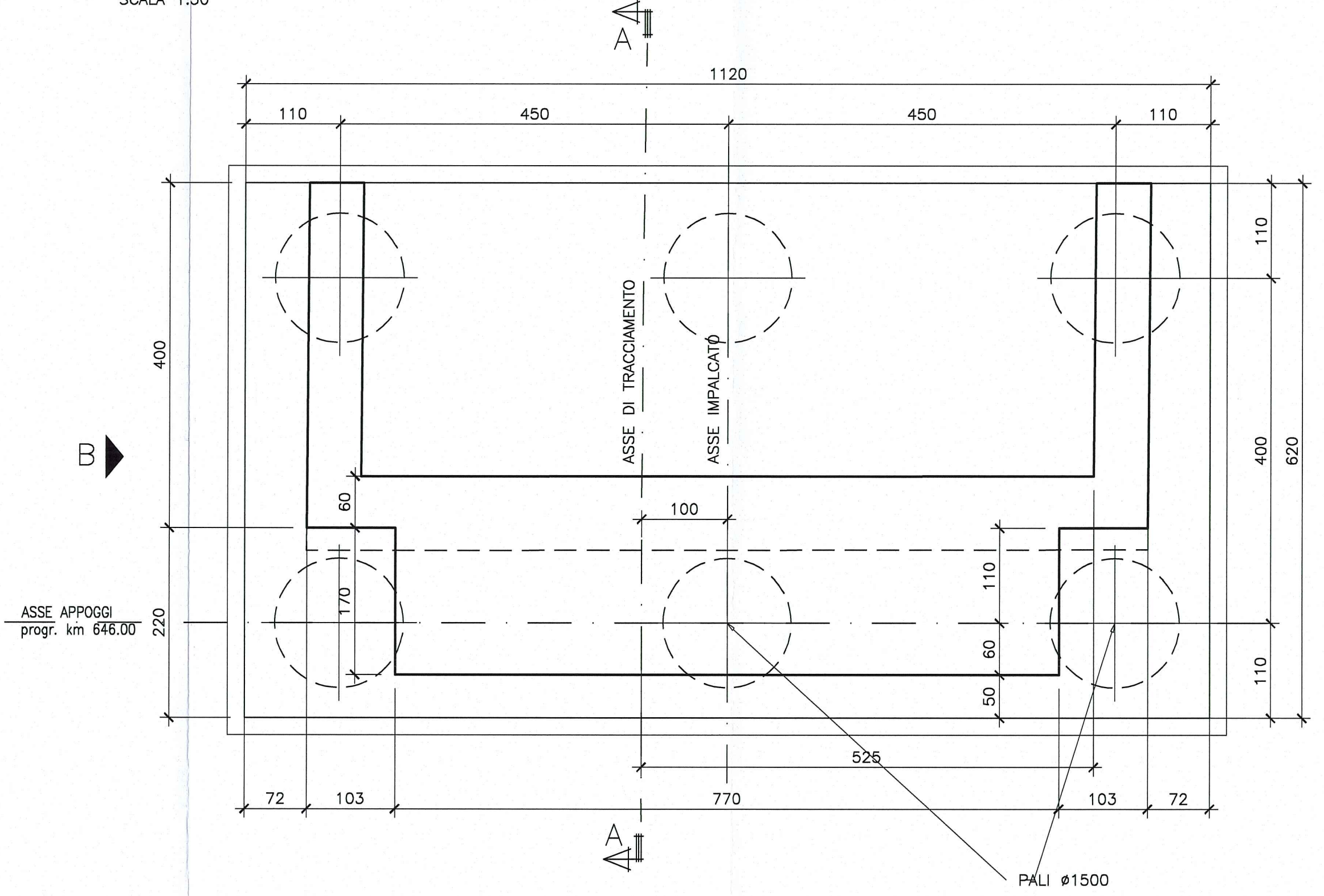
VISTA FRONTALE  
SCALA 1:50



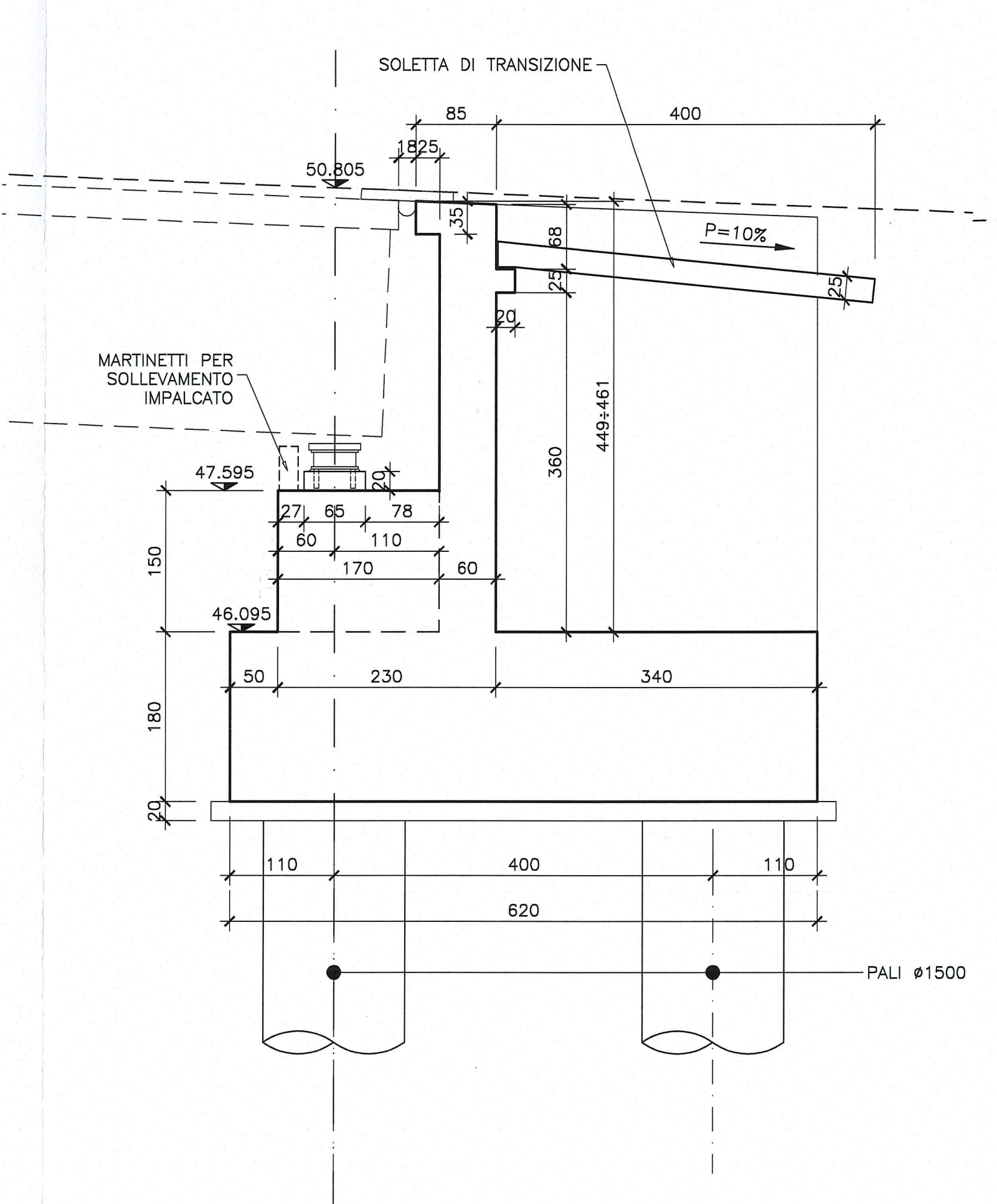
DETTAGLIO "A"  
Scala 1:10



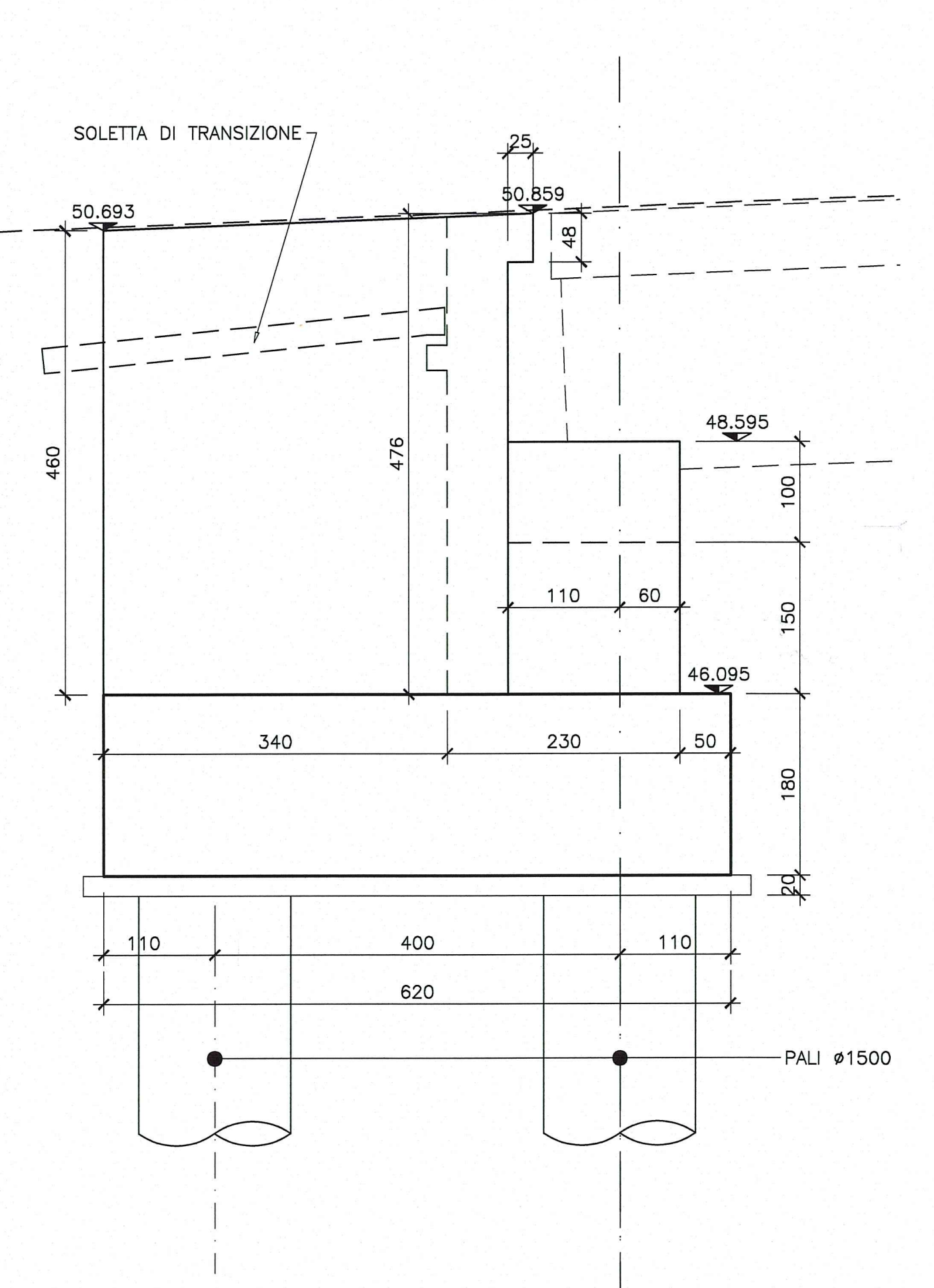
PIANTA FONDAZIONI E SPICCATI  
SCALA 1:50



SEZIONE A-A  
SCALA 1:50



VISTA B  
SCALA 1:50



Comittente: **AUTOCAMIONALE DELLA CISA S.p.A.**  
Via Camboara 26/A - Frazione Ponte Taro - 43015 NOCETO (PR)

Impresa Esecutrice: **PIZZAROTTI**  
FONDATA NEL 1910

**AUTOSTRADA DELLA CISA A15  
CORRIDOIO PLURIMODALE TIRRENO-BRENNERO  
RACCORDO AUTOSTRADALE FRA L'AUTOSTRADA DELLA CISA-FONTEVIVO (PR)  
E L'AUTOSTRADA DEL BRENNERO-NOGAROLE ROCCA (VR). I LOTTO.**  
C.U.P. G61B04000060008 C.I.G. 307068161E

**PROGETTO ESECUTIVO**

AUTOCAMIONALE DELLA CISA S.p.A.  
Il Direttore TIBRE: \_\_\_\_\_ Il Responsabile del Procedimento: \_\_\_\_\_ Il Presidente: \_\_\_\_\_

IMPRESA PIZZAROTTI & C. S.p.A.  
Il Direttore Tecnico: **PIZZAROTTI & C. S.p.A.**  
Ing. Luca Bondanelli

PROGETTAZIONE DI:  
**PIZZAROTTI**  
FONDATA NEL 1910

Il Geologo: NA

Il Progettista:  
**PIZZAROTTI**  
Ing. Giovanni Pizzarotti  
Ordine degli Ingegneri della Provincia di Roma n. A-27296

Coordinatore per la Sicurezza in fase di Progettazione:  
**idroesse engineering** **ROXSOIL S.p.A.** **VIA**  
MANDATARIA **MANDATARIA S.p.A.**

Ing. Giovanni Maria Cepparotti  
Ordine degli Ingegneri della Provincia di Viterbo n. 392

Consulenza specialistica e cura di:  
NA

Progettista Responsabile: **PIZZAROTTI**  
Ing. Pietro Mazzoli  
INGEGNERI PARMA n.821  
Ordine degli Ingegneri della Provincia di Parma n. 821

Titolo Elaborato: **Asse principale Cavalcavia Cavalcavia svincolo A1 su A1 (ramo H) Carpenteria Spalla B**

Data Emissione Progetto: 18/03/2014  
Scala: 1:50

NUM. IDENTIFICATIVO	CODICE COMESSA	LOTTO	FASE	DISE	AMBITO	DEF. OPERA	NUM. OPERA	PARTE OPERA	TIPO DOC.	NUM. PROG. DOC.	REVISIONE
	RAAA	1	E	V	AP	CA	02	G	CA	002	A

Identif. Elaborato:	Rev.	Data	DESCRIZIONE REVISIONE	Redatto	Controllato	Approvato
A	18/09/2014	RIEMMISSIONE PROGETTO ESECUTIVO		A. CANTARELLA	G. PIAZZA	MAZZOLI