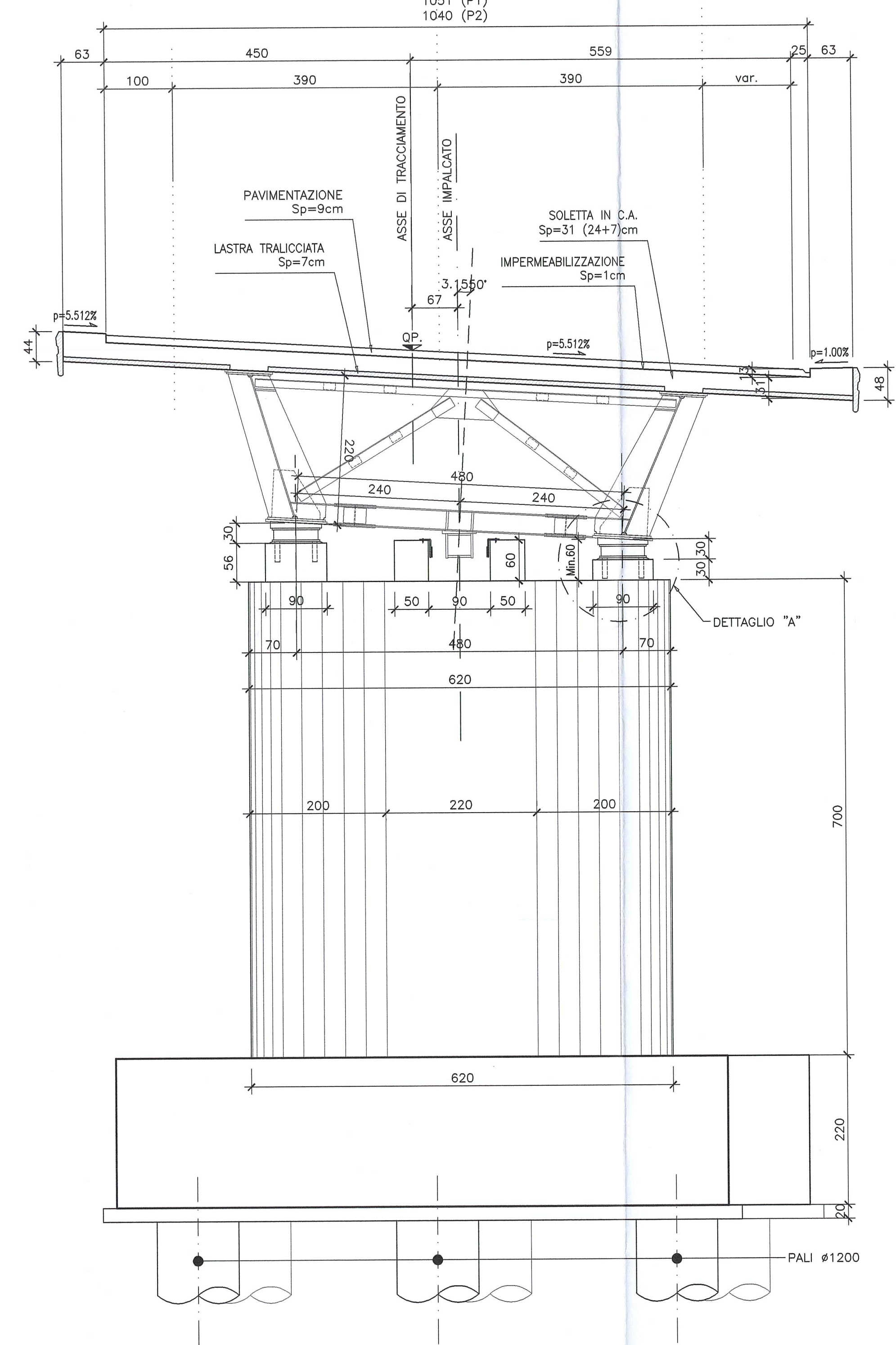
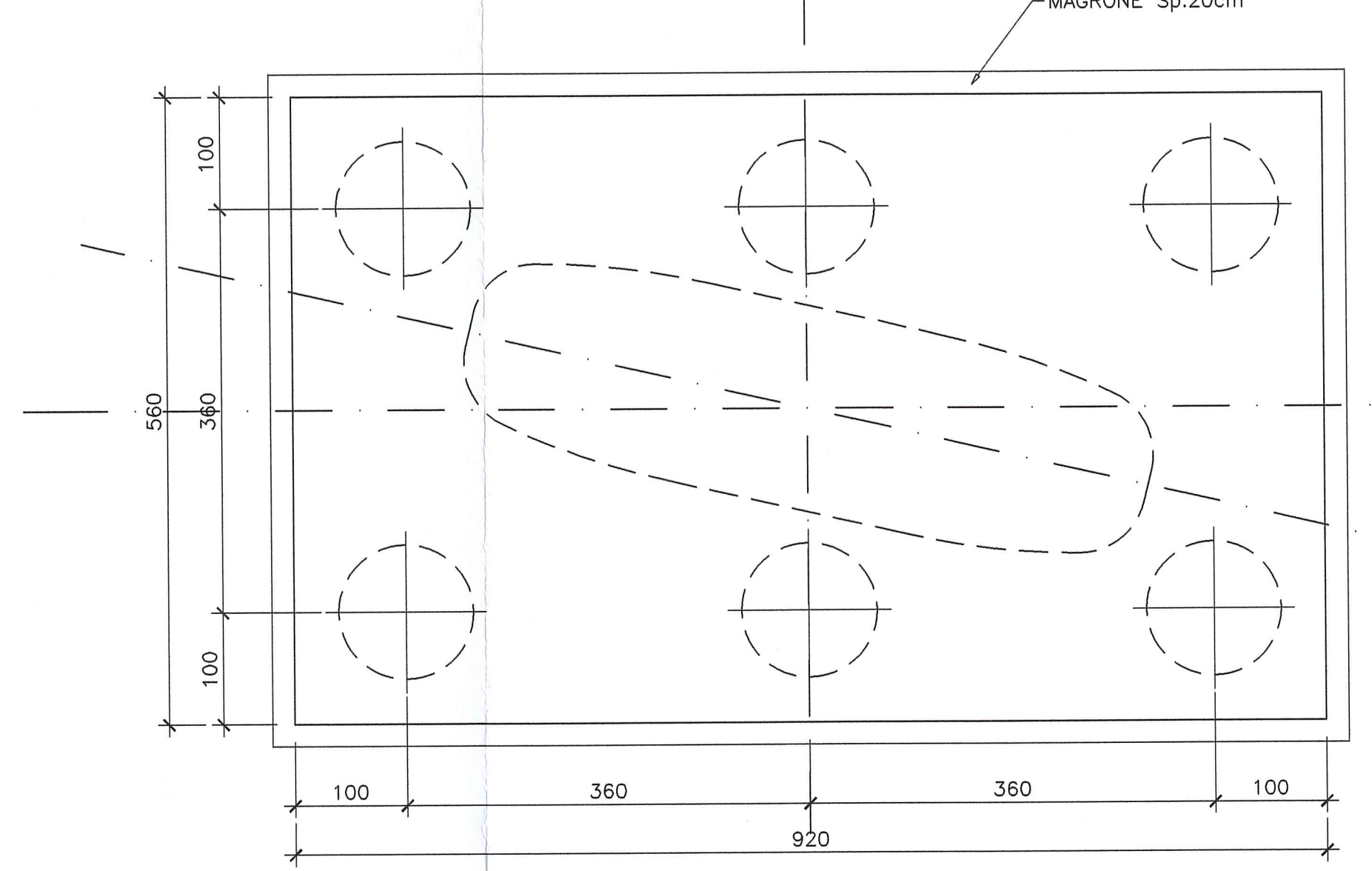


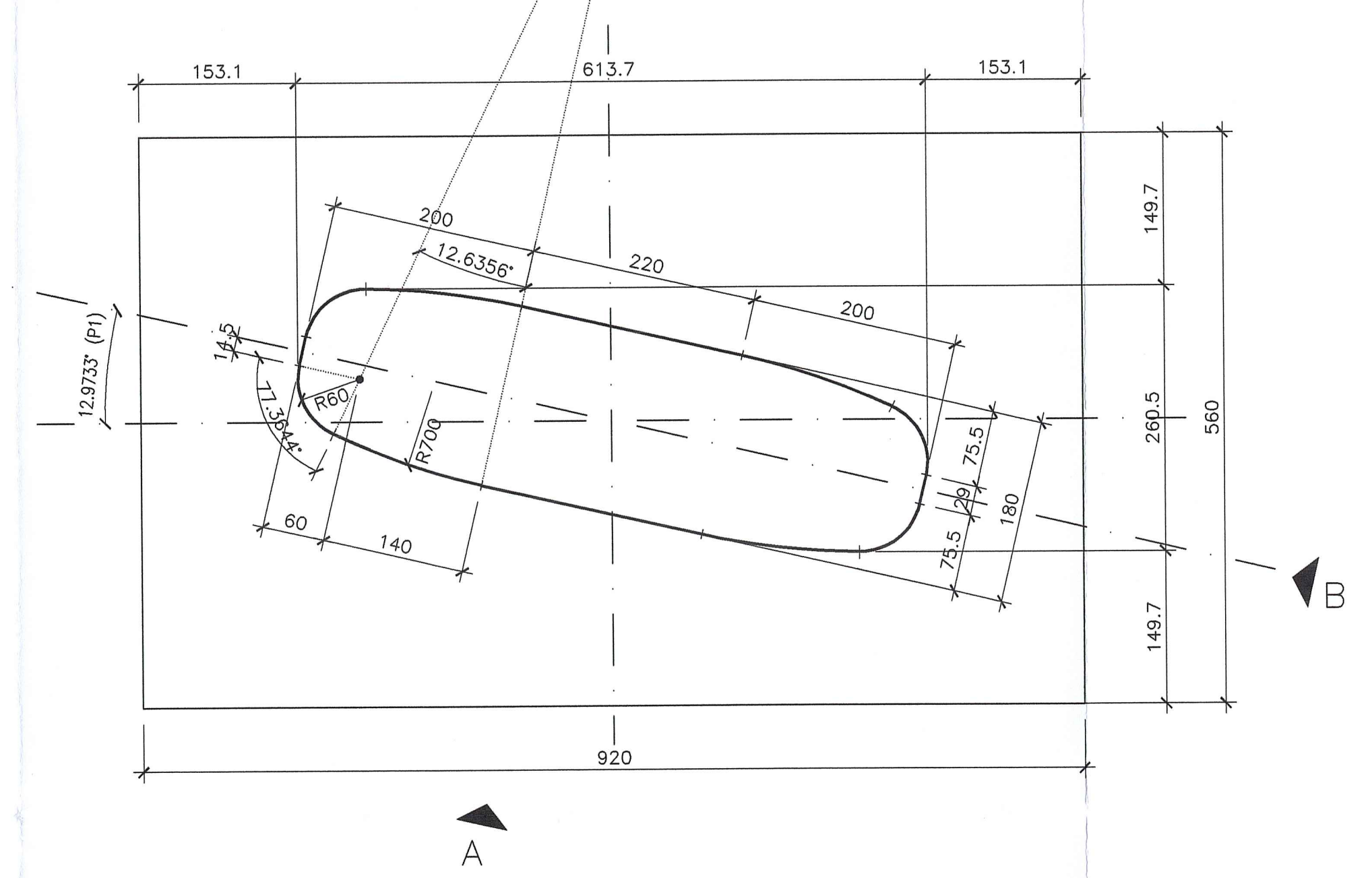
VISTA "A" - IN DIREZIONE TRASVERSALE
SCALA 1:50



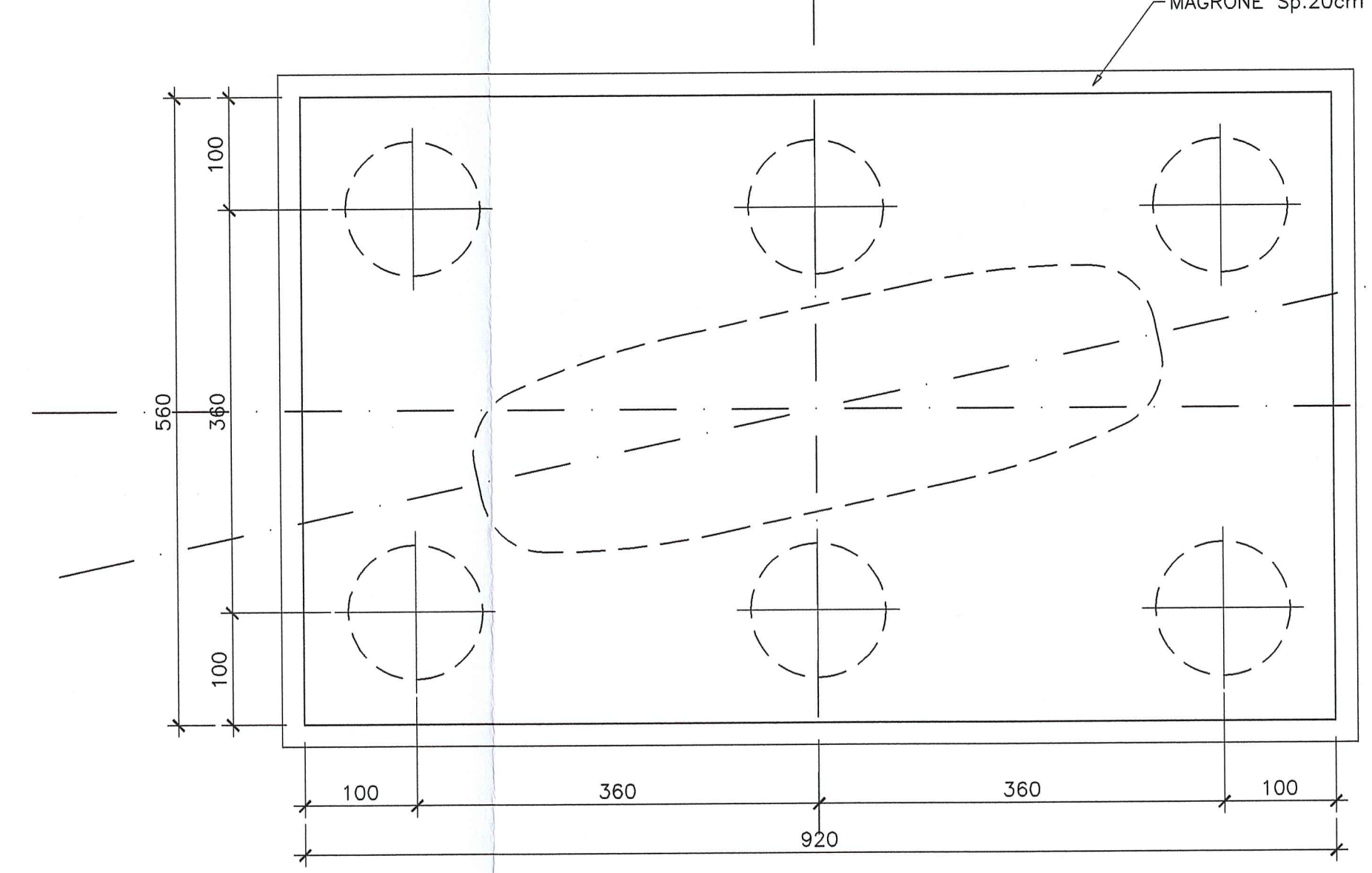
PIANTA FONDAZIONE - PILA P1
SCALA 1:50



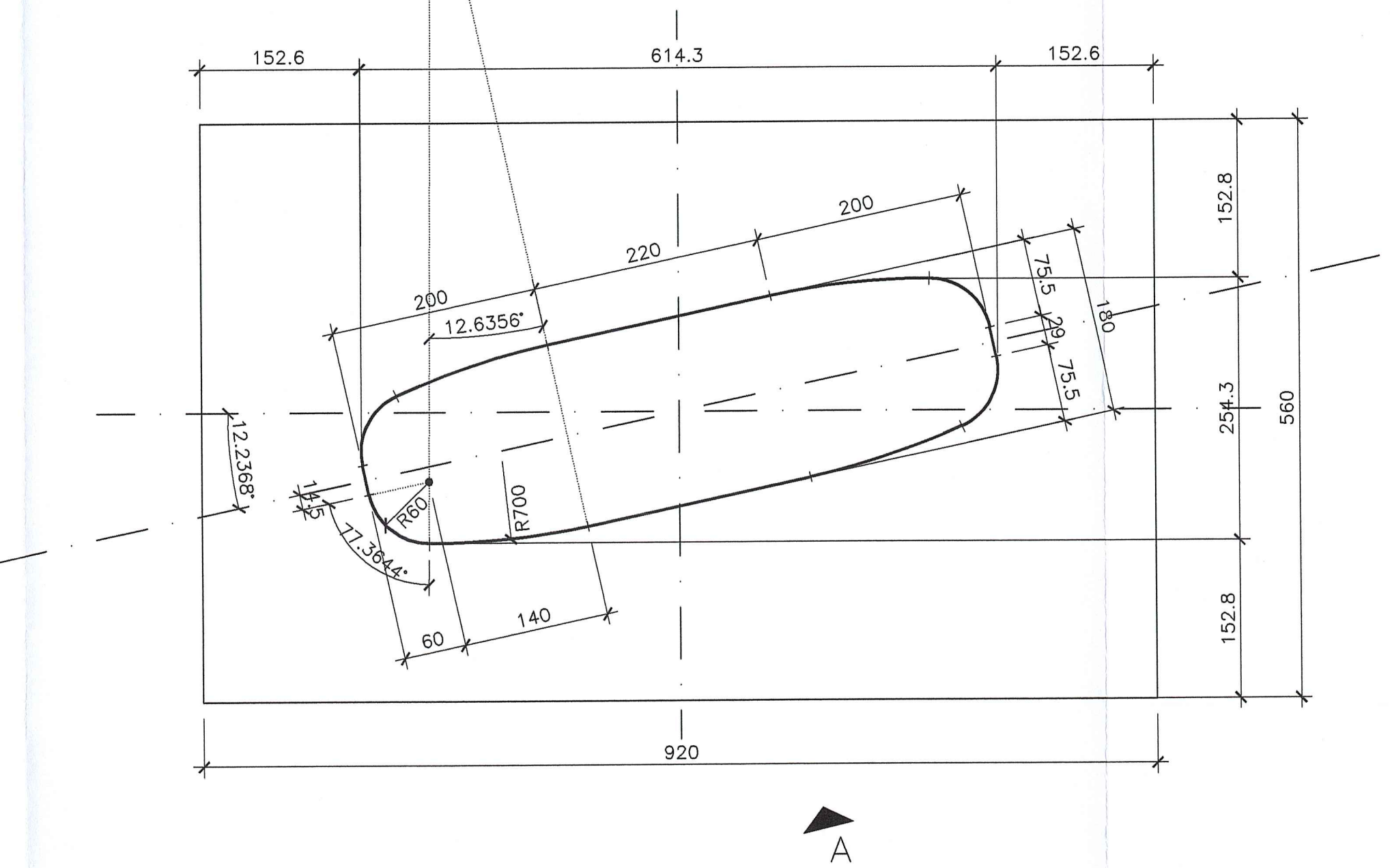
PIANTA SPICCATO - PILA P1
SCALA 1:50



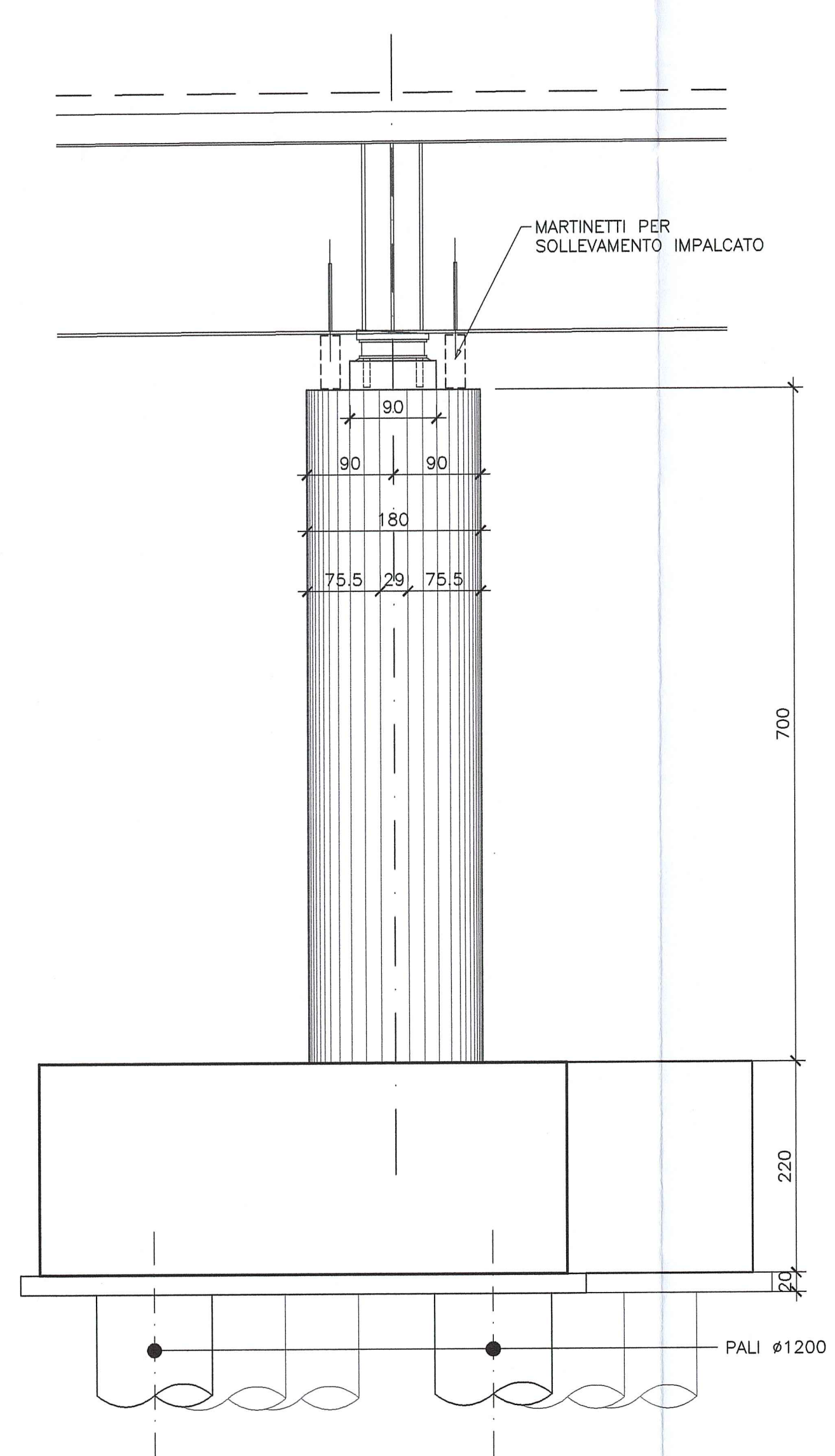
PIANTA FONDAZIONE - PILA P2
SCALA 1:50



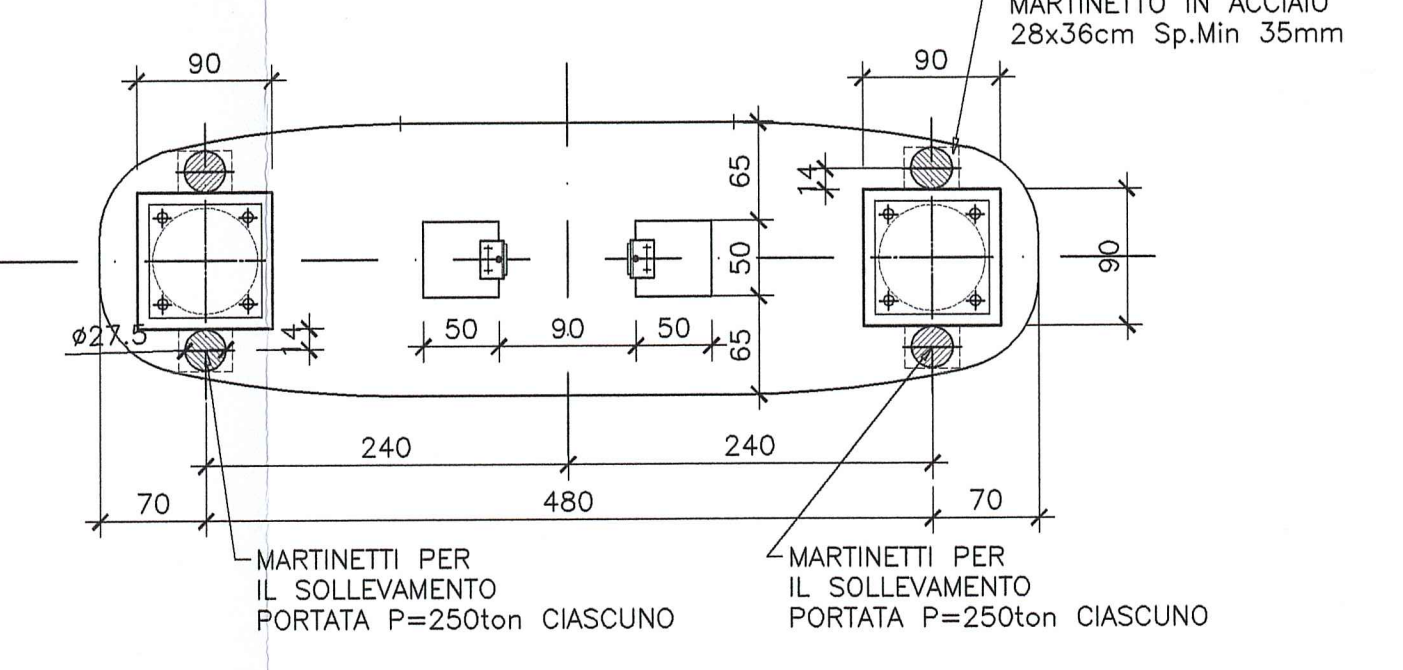
PIANTA SPICCATO - PILA P2
SCALA 1:50



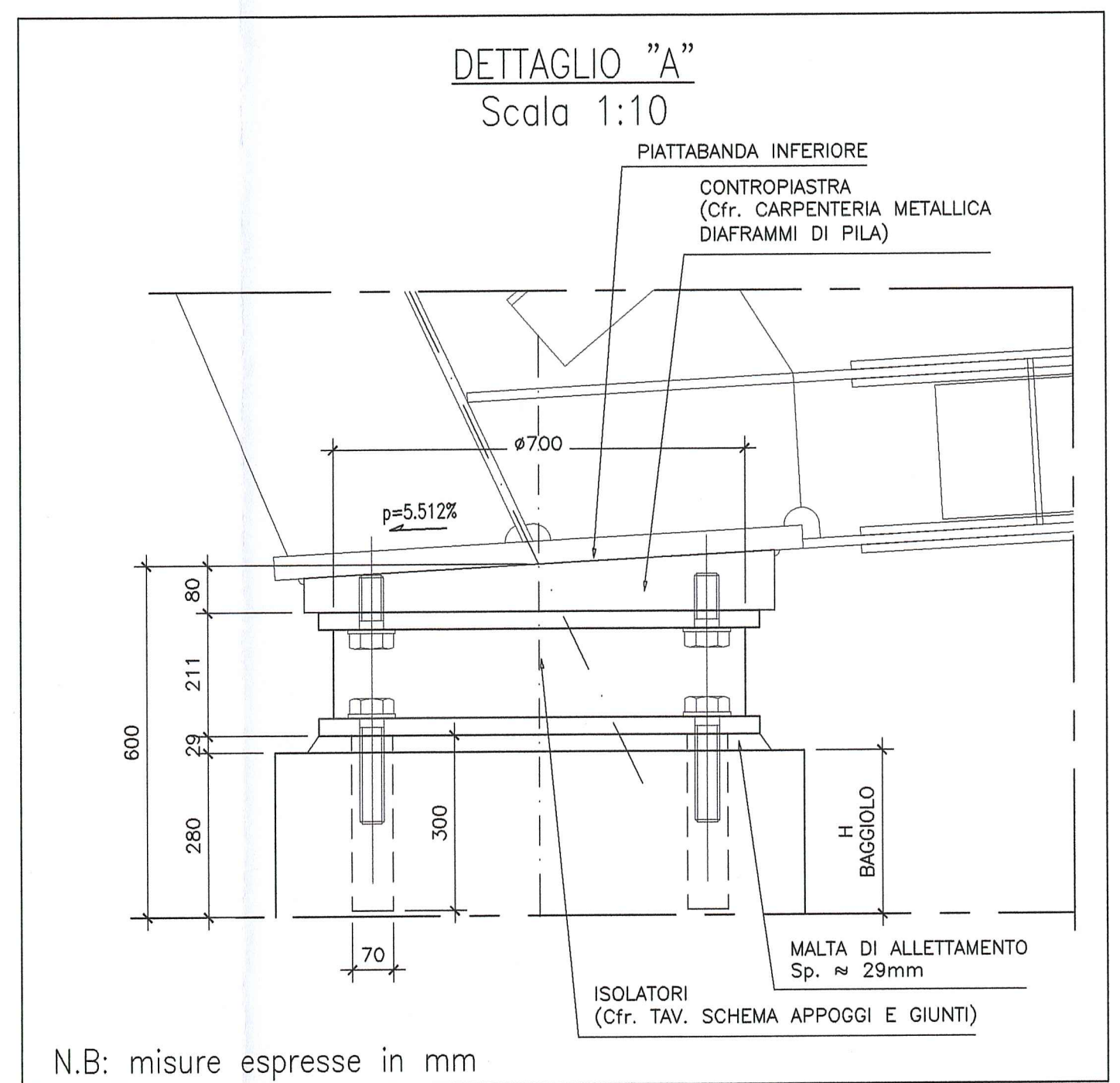
VISTA "B" - IN DIREZIONE LONGITUDINALE
SCALA 1:50



PIANTA PULVINO
SCALA 1:50



DETTAGLIO "A"
Scala 1:10



| <p>Comittente: AUTOCAMIONALE DELLA CISA S.p.A. Via Camboara 26/A - Frazione Ponte Taro - 43015 NOCETO (PR)</p> | | | | | | | | | |
|--|---|---------------|-----------------------|----------|------|---|------------------------------|---------------|------------|
| <p>Impresa Esecutrice: PIZZAROTTI FONDATA NEL 1910</p> | | | | | | | | | |
| <p>AUTOSTRADA DELLA CISA A15 RACCORDO AUTOSTRADALE A15/A22 CORRIDOIO PLURIMODALE TIRENO-BRENNERO E L' AUTOSTRADA DEL BRENNERO-NOGAROLE ROCCA (VR). 1 LOTTO. C.U.F. G61B0400060008 C.I.G. 307068161E</p> | | | | | | | | | |
| <p>PROGETTO ESECUTIVO</p> | | | | | | | | | |
| <p>AUTOCAMIONALE DELLA CISA S.p.A. Il Direttore TIRENE: <i>[Signature]</i></p> | <p>Il Responsabile Progettazione: <i>[Signature]</i></p> | | | | | | | | |
| <p>IMPRESA PIZZAROTTI & C. S.p.A. Il Direttore Tecnico: <i>[Signature]</i></p> | <p>Il Geologo: NA</p> | | | | | | | | |
| <p>PROGETTAZIONE DI: PIZZAROTTI FONDATA NEL 1910</p> | <p>Il Progettista: Ing. Giovanni Piazza Ordine degli Ingegneri della Provincia di Reggio Emilia Coordinatore per la Sicurezza in fase di Progettazione: Ing. Giovanni Maria Cepparotti Ordine degli Ingegneri della Provincia di Viterbo n. 392</p> | | | | | | | | |
| <p>Competenza specialistica a cura di: NA</p> | <p>Progettista Responsabile Integrazione Prestazioni Specialistiche: Ing. Pietro PIZZAROTTI ISCRITTO ORDINE NOGHERI PAVIA N. 621</p> | | | | | | | | |
| <p>Titolo Elaborato: Asse principale Cavalcavia Cavalcavia svincolo A1 su A1 (S.C. Bianconese) Carpenteria Pile</p> | | | | | | | | | |
| <p>Data Emisione Progetto: 18/03/2014 Scala: 1:50</p> | | | | | | | | | |
| <p>Identif. Elaborato:</p> <table border="1"> <tr> <th>NUM. PROGETTO</th> <th>DESCRIZIONE REVISIONE</th> <th>REVISORE</th> <th>DATA</th> </tr> <tr> <td>1</td> <td>REVISIONE PROGETTO ESECUTIVO</td> <td>A. CANTARELLA</td> <td>18/03/2014</td> </tr> </table> | | NUM. PROGETTO | DESCRIZIONE REVISIONE | REVISORE | DATA | 1 | REVISIONE PROGETTO ESECUTIVO | A. CANTARELLA | 18/03/2014 |
| NUM. PROGETTO | DESCRIZIONE REVISIONE | REVISORE | DATA | | | | | | |
| 1 | REVISIONE PROGETTO ESECUTIVO | A. CANTARELLA | 18/03/2014 | | | | | | |
| <p>Legenda:</p> <table border="1"> <tr> <th>NUM. PROGETTO</th> <th>DESCRIZIONE REVISIONE</th> <th>REVISORE</th> <th>DATA</th> </tr> <tr> <td>1</td> <td>REVISIONE PROGETTO ESECUTIVO</td> <td>A. CANTARELLA</td> <td>18/03/2014</td> </tr> </table> | | NUM. PROGETTO | DESCRIZIONE REVISIONE | REVISORE | DATA | 1 | REVISIONE PROGETTO ESECUTIVO | A. CANTARELLA | 18/03/2014 |
| NUM. PROGETTO | DESCRIZIONE REVISIONE | REVISORE | DATA | | | | | | |
| 1 | REVISIONE PROGETTO ESECUTIVO | A. CANTARELLA | 18/03/2014 | | | | | | |