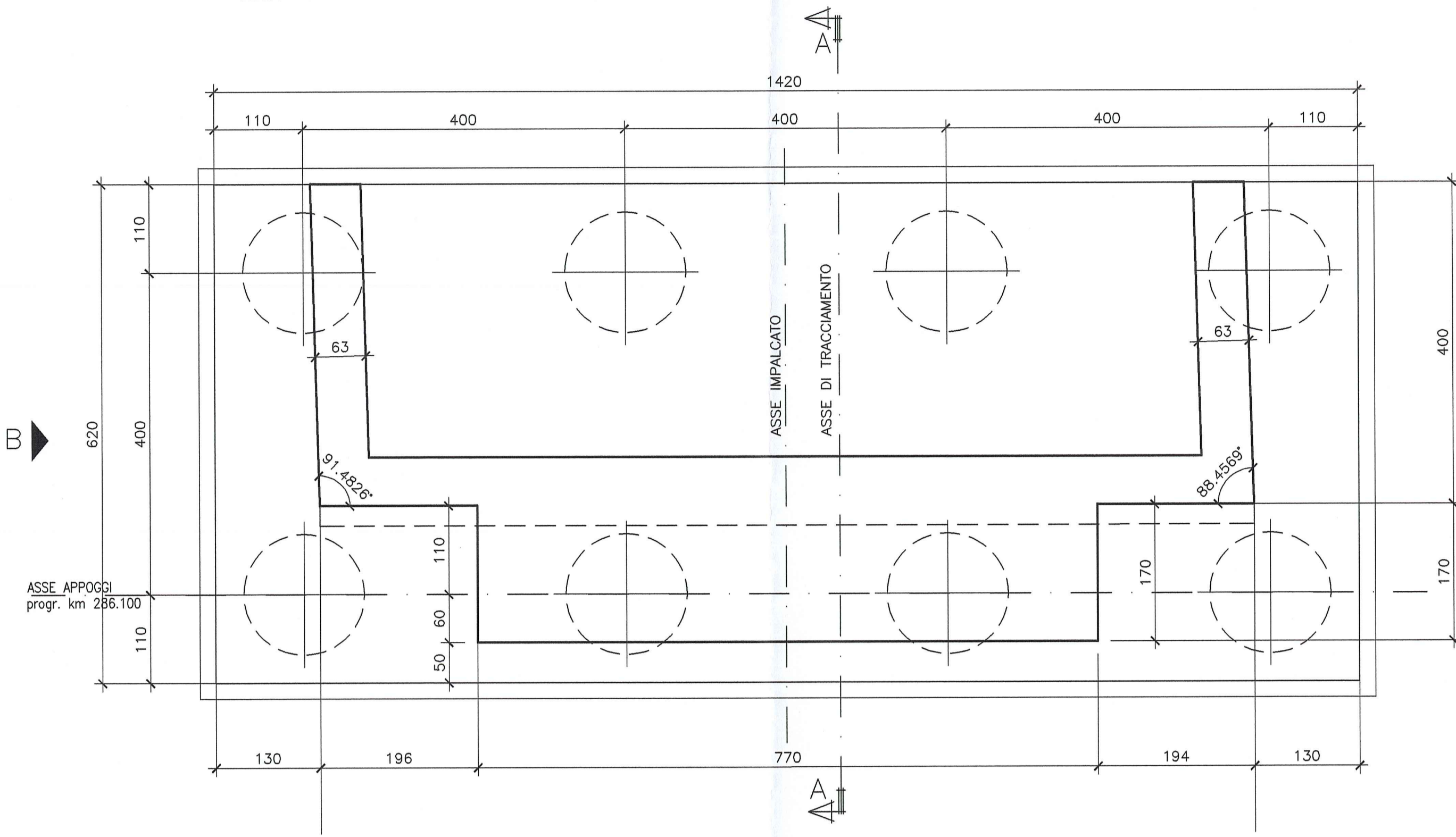
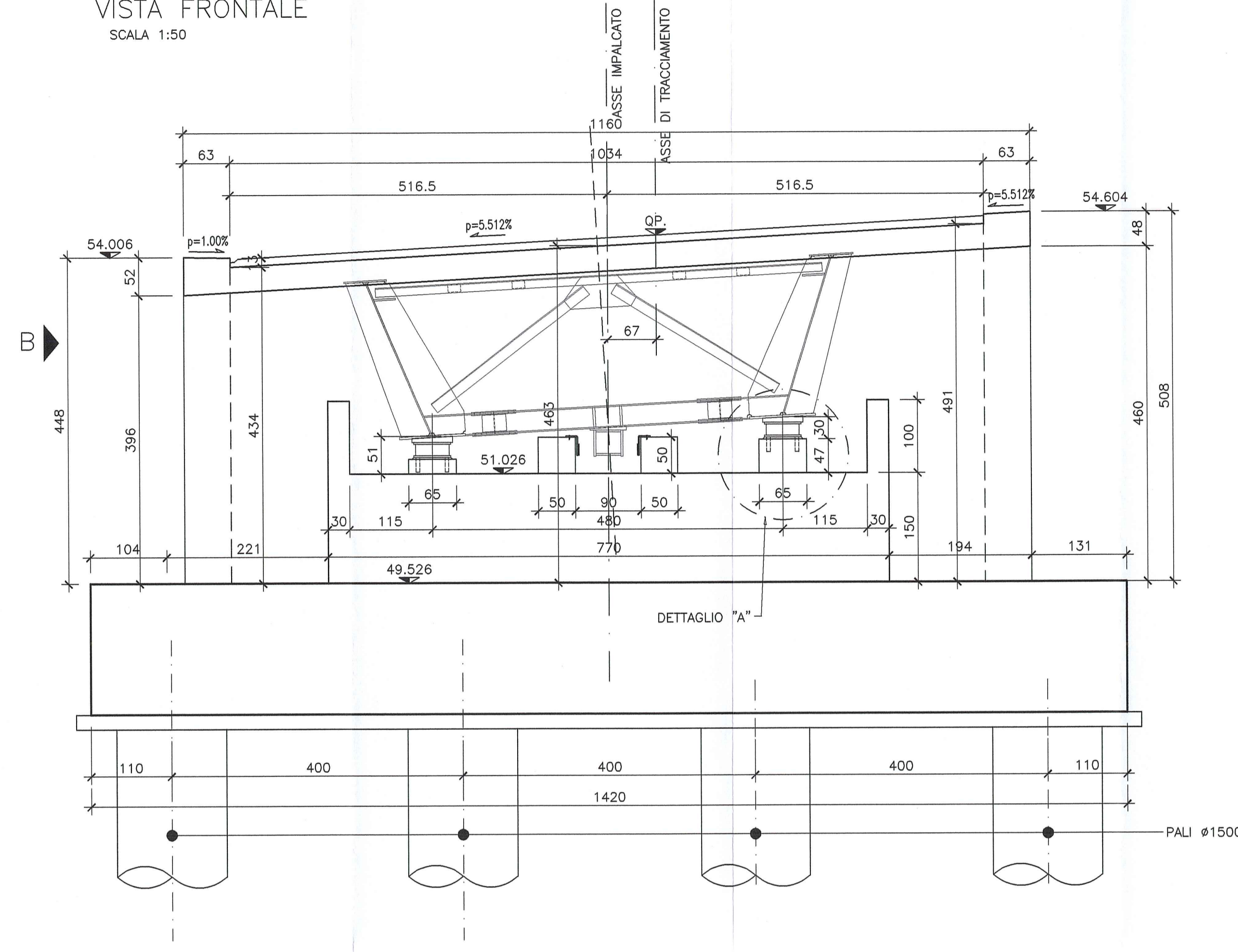


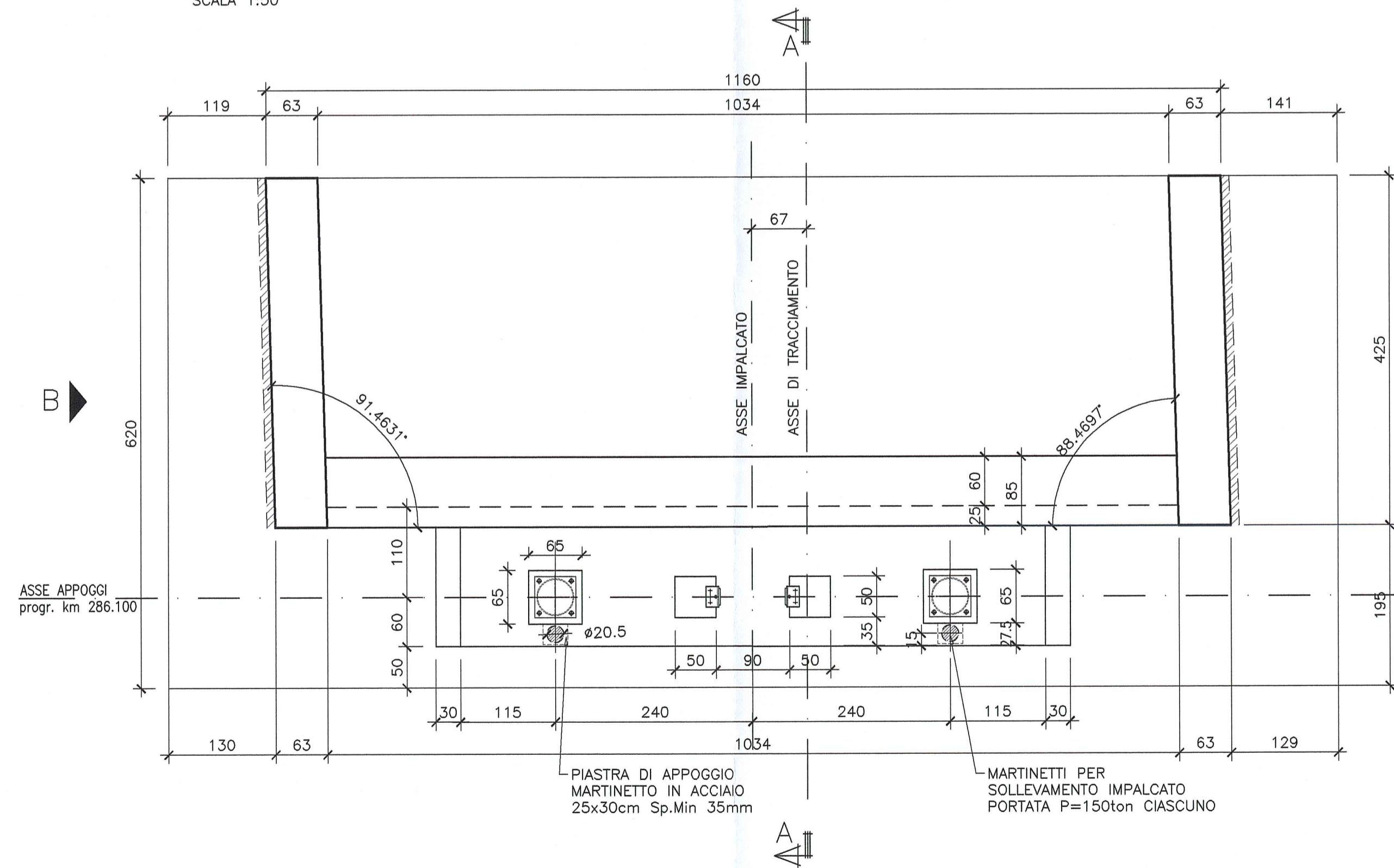
PIANTA FONDAZIONI E SPICCATI
SCALA 1:50



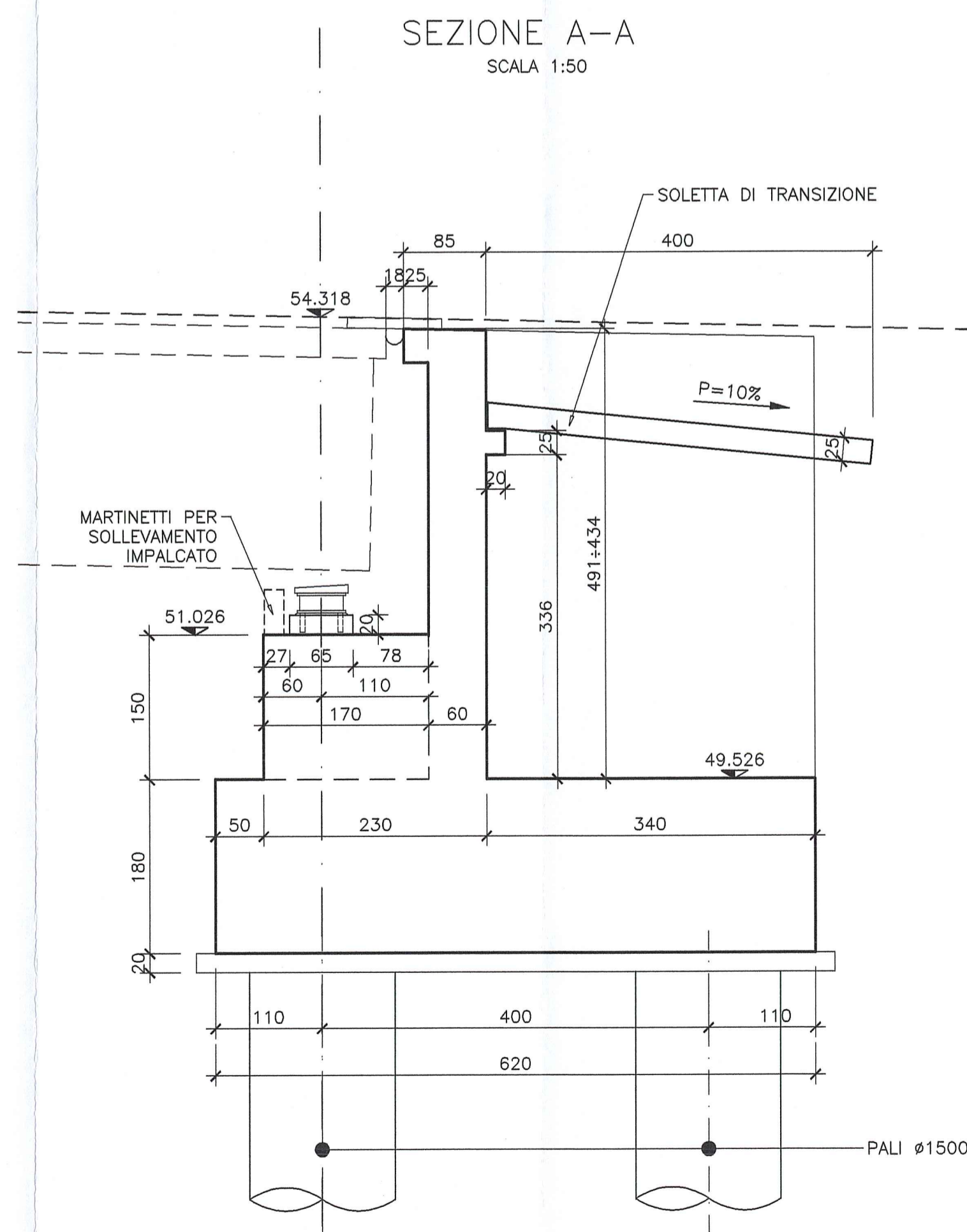
VISTA FRONTALE
SCALA 1:50



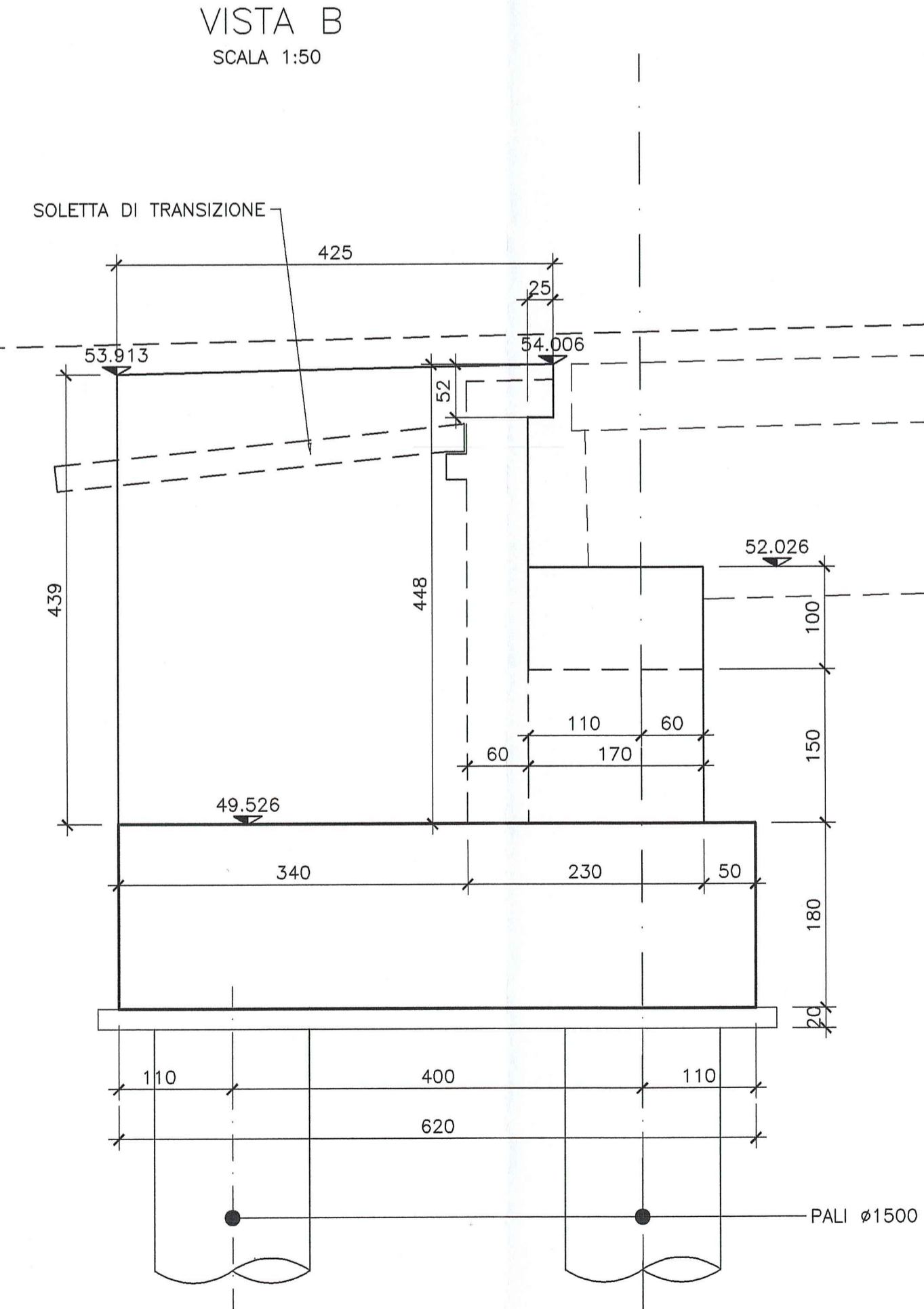
PIANTA VISTA DALL'ALTO
SCALA 1:50



SEZIONE A-A
SCALA 1:50



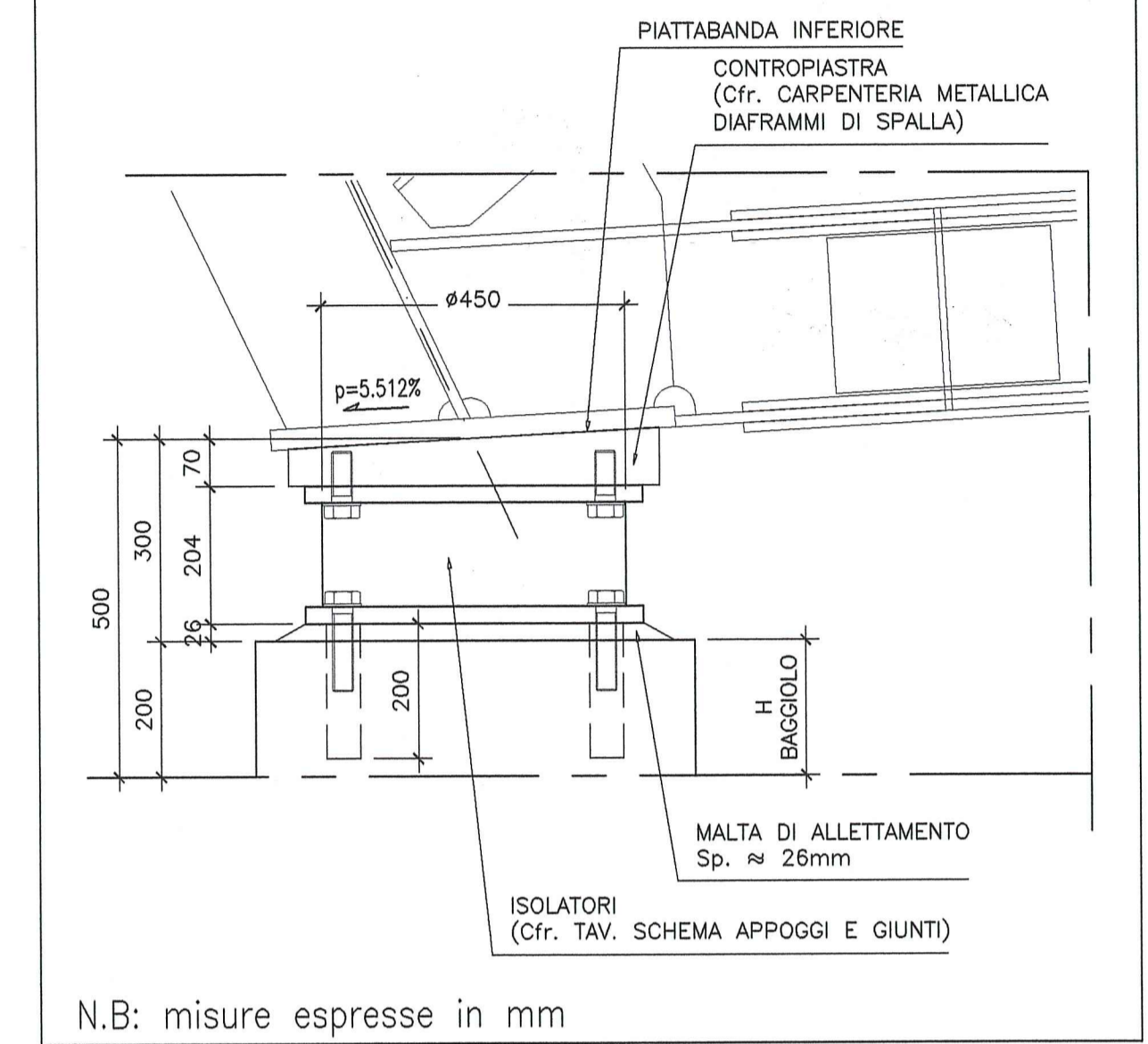
VISTA B
SCALA 1:50



DOCUMENTI DI RIFERIMENTO

DESCRIZIONE	CODIFICA
CARATTERISTICHE DEI MATERIALI E SPECIFICHE TECNICHE	RAAA1EVAPCA03GSP001.dwg

DETTAGLIO "A"
Scala 1:10



N.B: misure espresse in mm

Comittente: **AUTOCAMIONALE DELLA CISA S.P.A.**
Via Camboara 26/A - Frazione Ponte Taro - 43015 NOCETO (PR)

Impresa Esecutrice: **PIZZAROTTI**
FONDATA NEL 1910

AUTOSTRADA DELLA CISA A15 RACCORDO AUTOSTRADALE A15/A22 CORRIDOIO PLURIMODALE TIRRENO-BRENNERO RACCORDO AUTOSTRADALE FRA L'AUTOSTRADA DELLA CISA-FONTEVIVO (PR) E L'AUTOSTRADA DEL BRENNERO-NOGAROLE ROCCA (VR). I LOTTO.
C.U.P. G61B0400060008 C.I.G. 307068161E

PROGETTO ESECUTIVO

Il Direttore TIENE: *[Signature]* Il Responsabile del Procedimento: *[Signature]* Il Presidente: *[Signature]*

IMPRESA PIZZAROTTI & C. S.p.A.
Il Direttore Tecnico: *[Signature]* Dott. Luca Bondanelli

Il Geologo: NA

PROGETTAZIONE DI: **PIZZAROTTI**
FONDATA NEL 1910

A.T.I.: **idresse engineering** **ROKSOIL** **VIA**

Il Progettista: **Ing. Giovanni Piazza**
Ordine degli Ingegneri della Provincia di Viterbo n. 392

Coordinatore per la Sicurezza in fase di Progettazione: **Ing. Giovanni Maria Cepparotti**
Ordine degli Ingegneri della Provincia di Viterbo n. 392

Consulenza specialistica a cura di: **Ing. Pietro Mazzoli**
Impresa **PIZZAROTTI**
Ing. Pietro Mazzoli
Ordine degli Ingegneri della Provincia di Parma n. 821

Titolo Elaborato: **Asse principale Cavalcavia Cavalcavia svincolo A1 su A1 (S.C. Bianconese) Carpenteria Spalla B**

Data Emissione Progetto: 18/03/2014
Scala: 1:50

Identif. Elaborato:

ALBO	DESCRIZIONE	LETTO	PIECE	ESSE	ANNO	COE. OPERA	NUM. OPERA	PARTE OPERA	SPQ. DOC.	NUM. PROJ. DOC.	REVISIONE
RAAA		1	E	V	AP	CA	03	G	CA	003	A

18/06/2014
A Cantarella
G. Piazza
Mazzoli