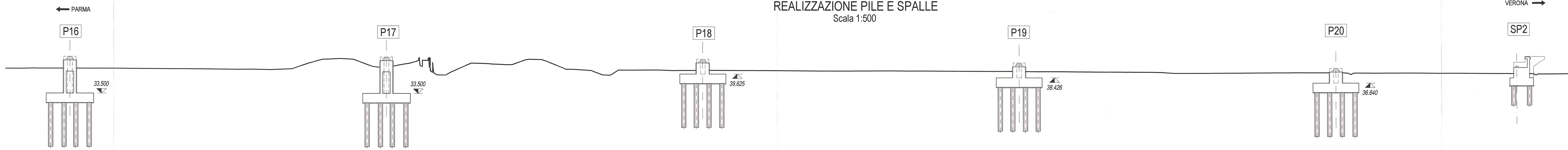
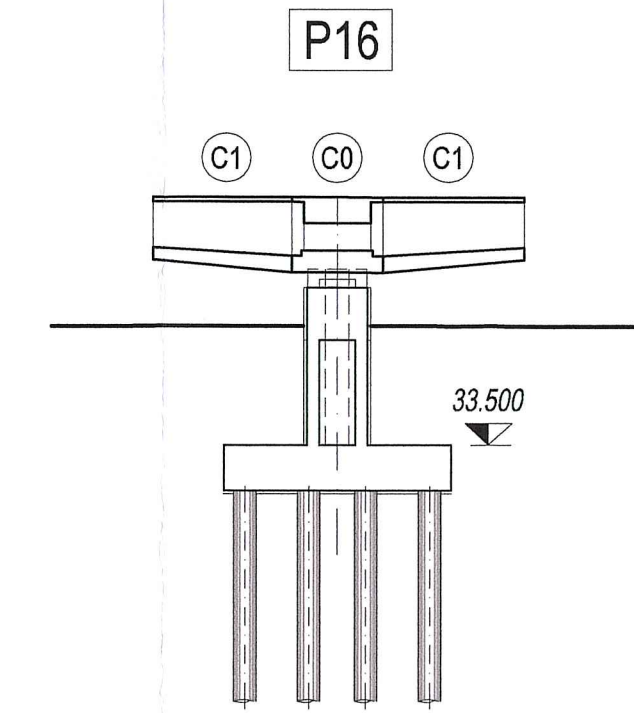


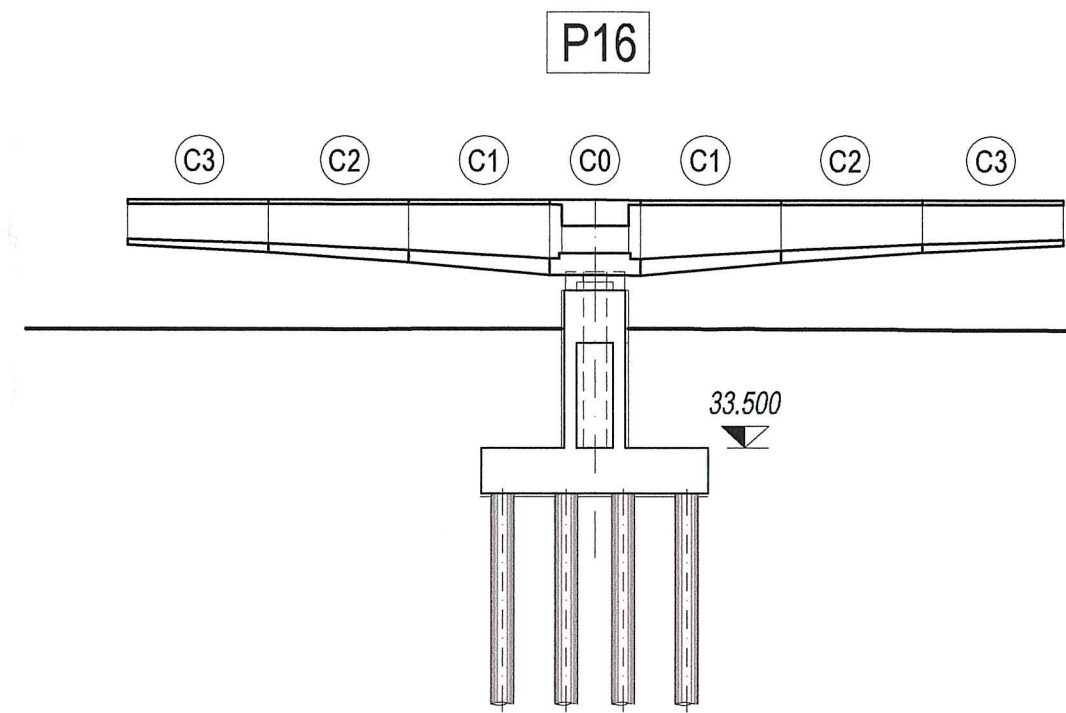
PRIMA FASE
REALIZZAZIONE PILE E SPALLE
Scala 1:500



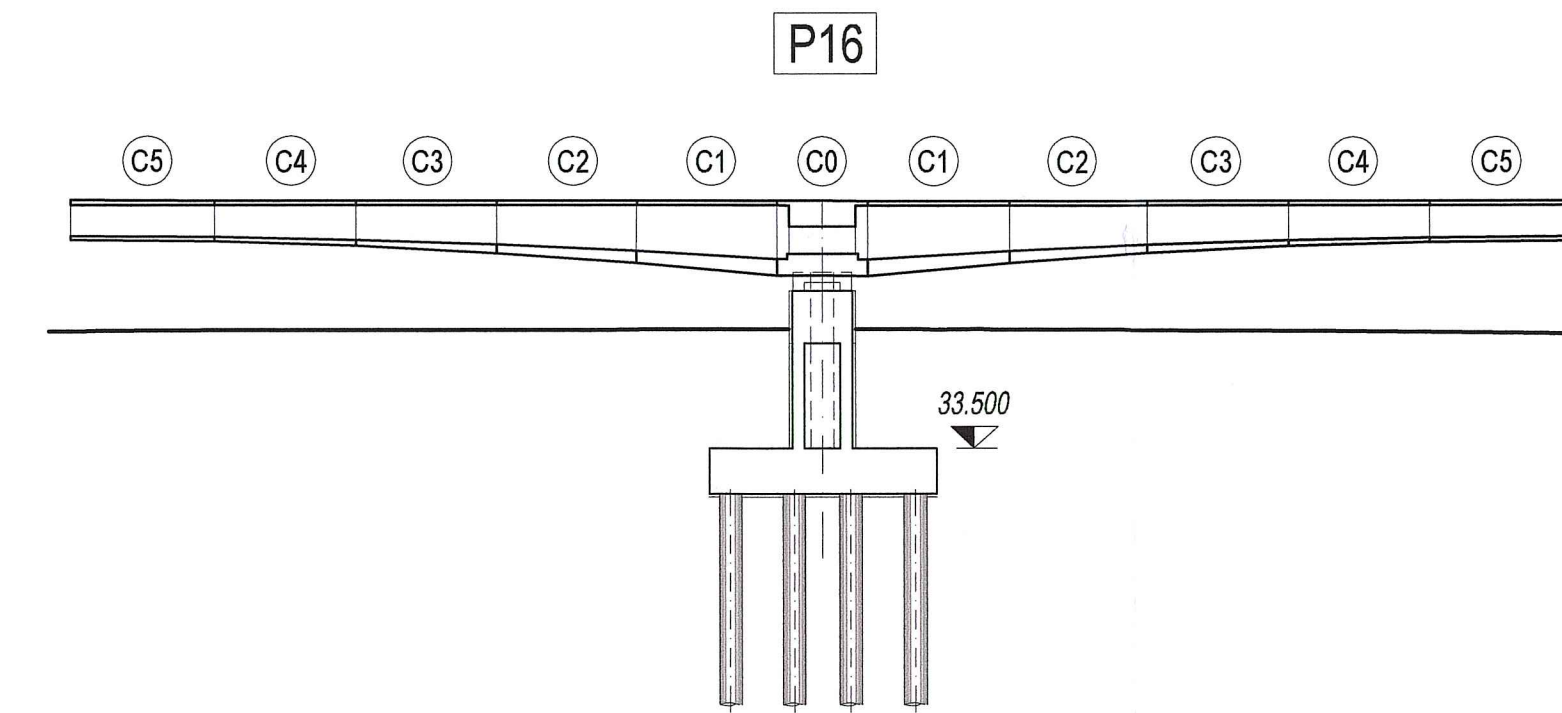
SECONDA FASE
COSTRUZIONE STAMPELLA
Scala 1:500



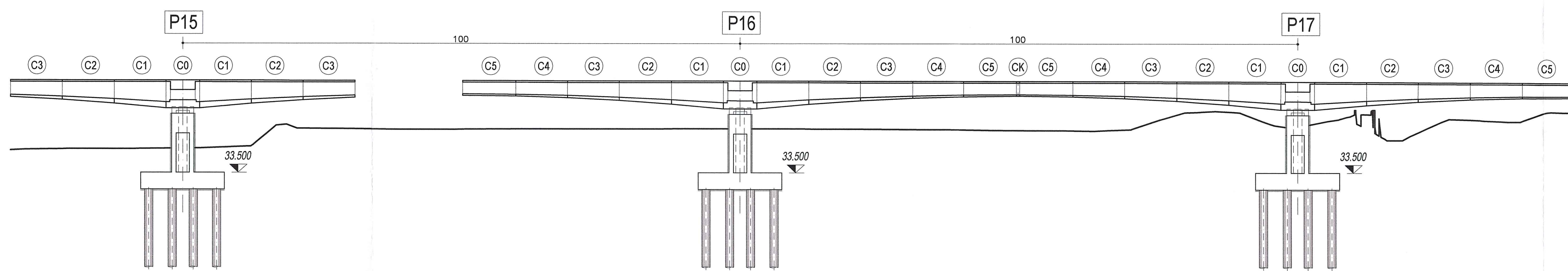
TERZA FASE
COSTRUZIONE STAMPELLA
Scala 1:500



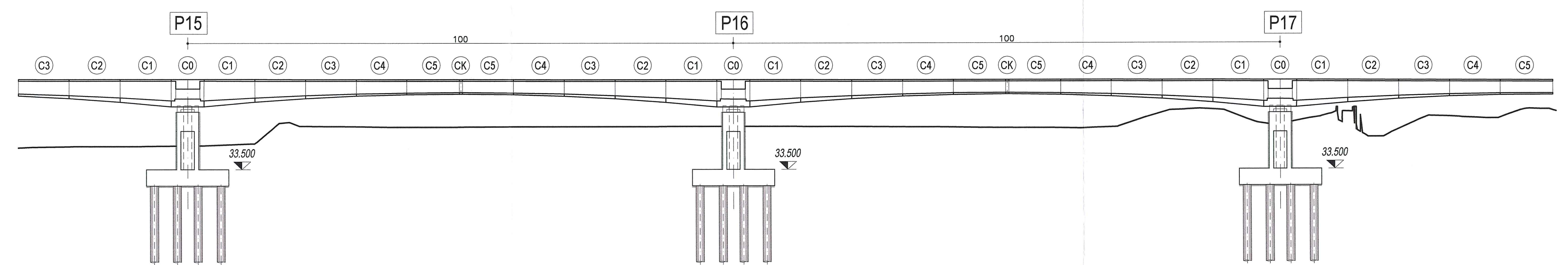
QUARTA FASE
COSTRUZIONE STAMPELLA
Scala 1:500



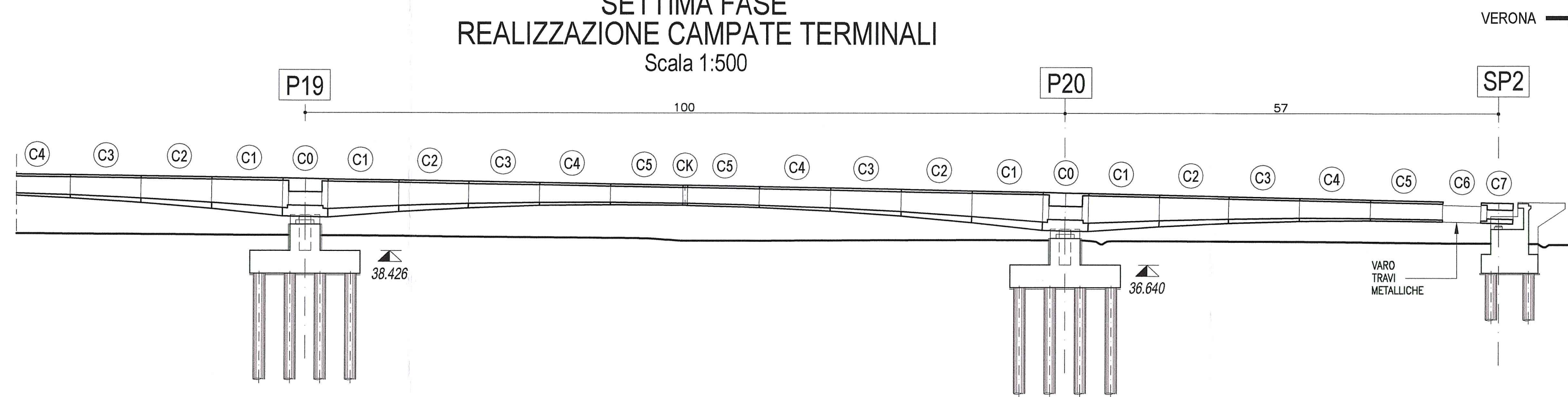
QUINTA FASE
UNIONE STAMPELLE
Scala 1:500



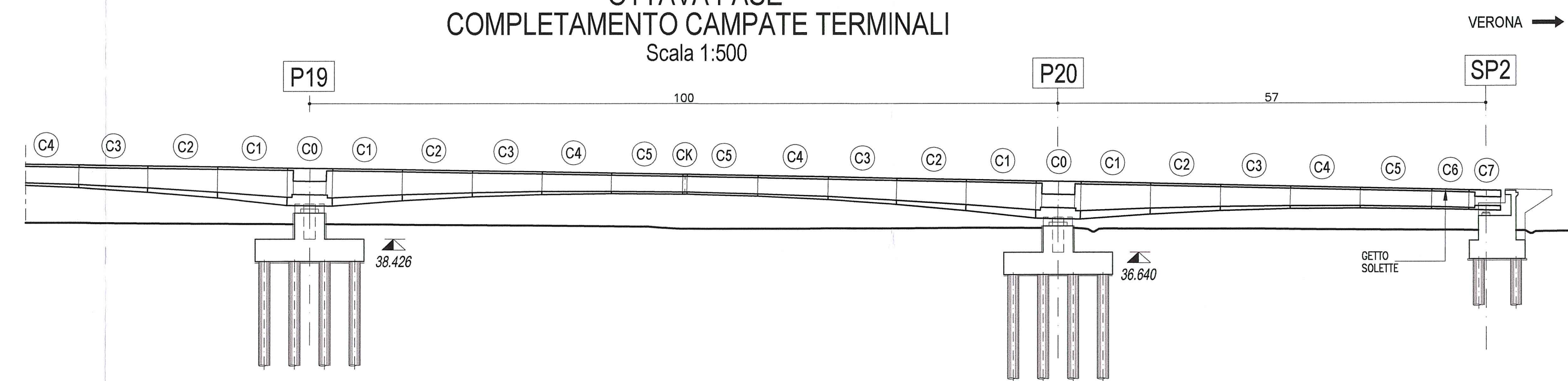
SESTA FASE
UNIONE STAMPELLE
Scala 1:500



SETTIMA FASE
REALIZZAZIONE CAMPATE TERMINALI
Scala 1:500

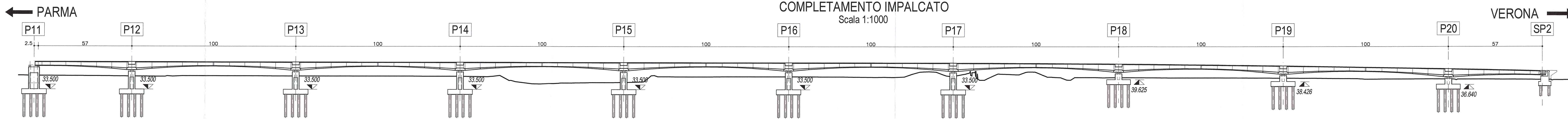


OTTAVA FASE
COMPLETAMENTO CAMPATE TERMINALI
Scala 1:500



NOTA
PER LA SEQUENZA DI UNIONE DELLE SINGOLE STAMPELLE
VEDI LA RELAZIONE DI CALCOLO IMPIANTO DELLE
SINGOLE VIE DI CORSA.

NONA FASE
COMPLETAMENTO IMPALCATO
Scala 1:1000



Autocomionale della CISA S.p.A. - Via Camboara 26/A - Frazione Ponte Taro - 43015 NOCETO (PR)

IMPRESA ESECUTRICE: PIZZAROTTI FONDATA NEL 1910

PROGETTO ESECUTIVO

Autocomionale della CISA S.p.A. - RACCORDO AUTOSTRADALE A15/A22 - CORRIDOIO PLURIMODALE TIRRENO-BRENNERO - RACCORDO AUTOSTRADALE FRA L'AUTOSTRADA DELLA CISA-FONTEVIVO (PR) E L'AUTOSTRADA DEL BRENNERO-NOGAROLE ROCCA (VR), 1 LOTTO. - C.U.P. G61B0400060008 - C.I.G. 307098161E

IMPRESA PIZZAROTTI & C. S.p.A. - Direzione Tecnica: Dott. Ing. Maurizio Pizzarotti

PROGETTAZIONE DI: PIZZAROTTI VIA S. MARIA 11 - 43015 NOCETO (PR) - A.T.I. idresso engineering ROCKSOIL VIA S. MARIA 11 - 43015 NOCETO (PR)

PROGETTA: Dott. Ing. PIETRO MAZZOLI - Impresa PIZZAROTTI & C. S.p.A. - Via S. Maria 11 - 43015 NOCETO (PR) - C.U.P. G61B0400060008 - C.I.G. 307098161E

Coordinatore per la Sicurezza in fase di Progettazione: Ing. Giovanni Maria Cepparotti - Ordine degli Ingegneri della Provincia di Verona n. 392

Consulenza specialistica a cura di: NA - Impresa PIZZAROTTI & C. S.p.A. - Via S. Maria 11 - 43015 NOCETO (PR) - C.U.P. G61B0400060008 - C.I.G. 307098161E

Ordine degli Ingegneri della Provincia di Verona n. 392

Titolo Elaborato: Asse principale Grandi Strutture Ponte sul fiume Taro Impalcato P11-SP2 - Fasi costruttive

Data Emisione Progetto: 18/03/2014

Scala: 1:500-1:1000

Aut. Elaborato	Aut. Emesso	Aut. Verificato	Aut. Approvato	Aut. Rilasciato	Aut. Archiviato	Aut. Distrutto	Aut. Altro